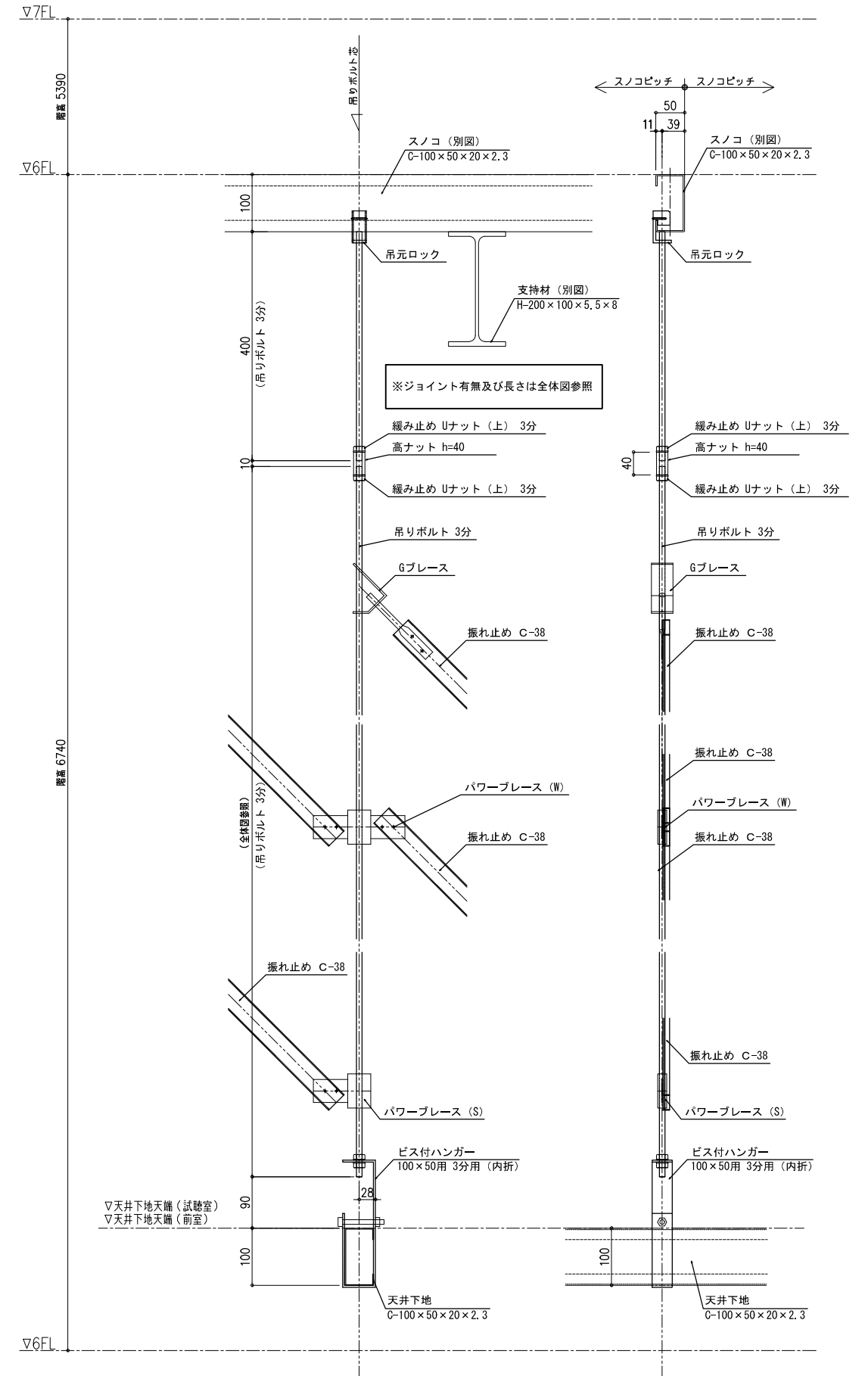
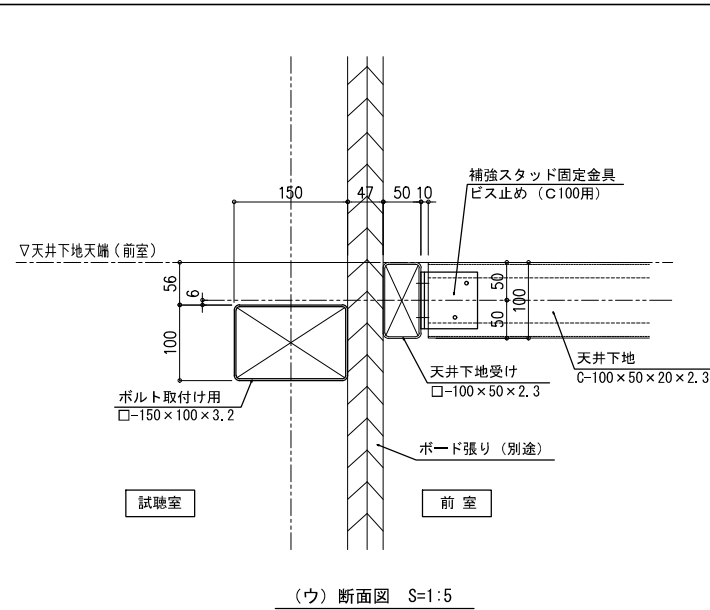
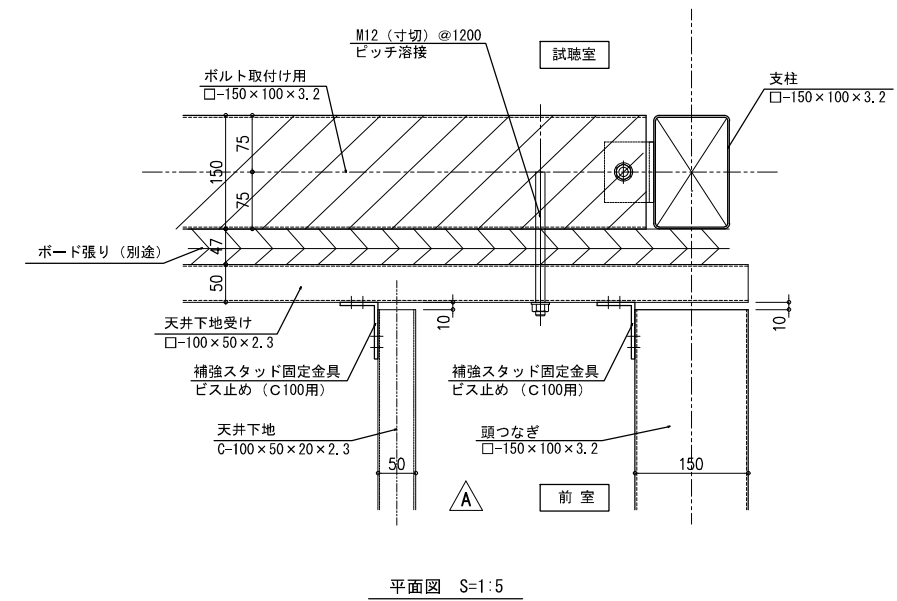
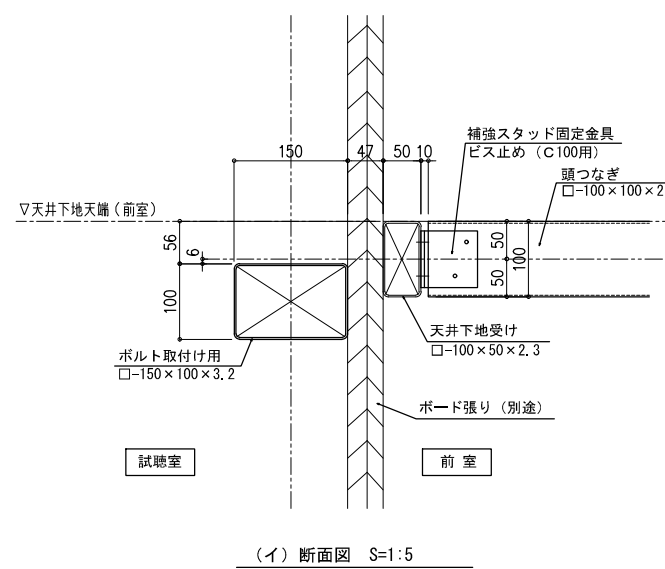
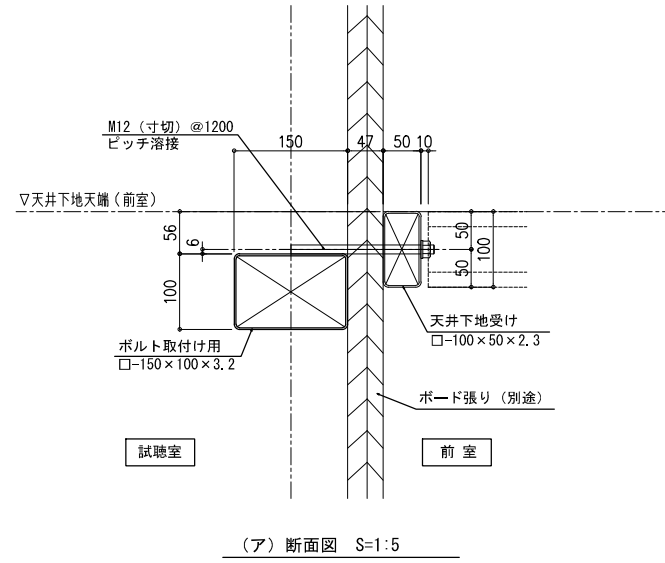
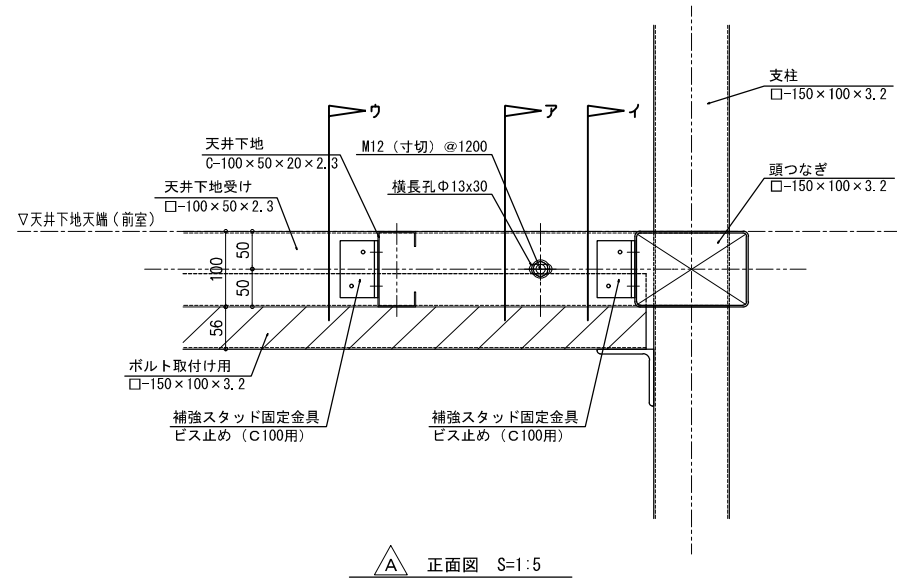


訂正日	訂正事項
	新規提出

トラスト・ワン 株式会社
 〒101-0032 東京都千代田区岩本町2-4-10 アイセ岩本町ビル1F
 TEL:03-6809-9271 FAX:03-6809-9272

御確認印	
------	--

工事名	*****	縮尺	A1=1:50 A3=1:100	作成日	20***.***
図面名	試居室・前室 壁天井下地図 基準図(3)	作成者	***	図番	***



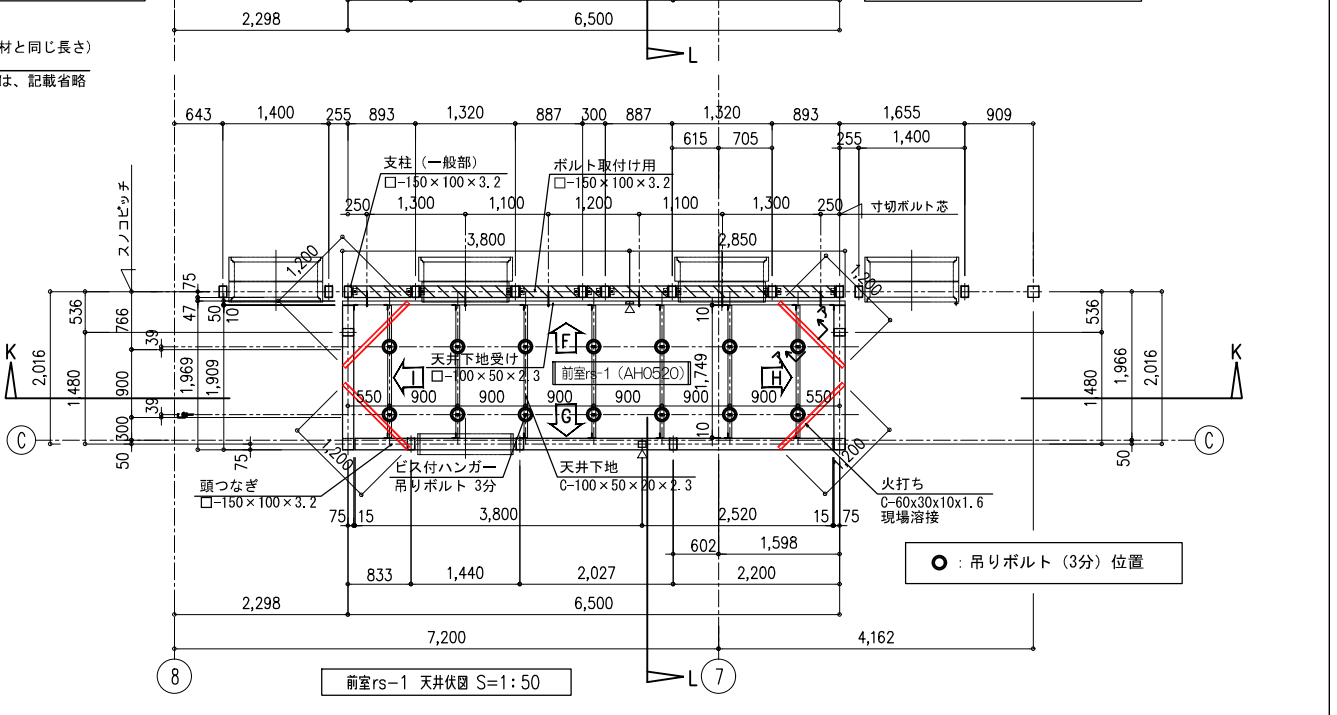
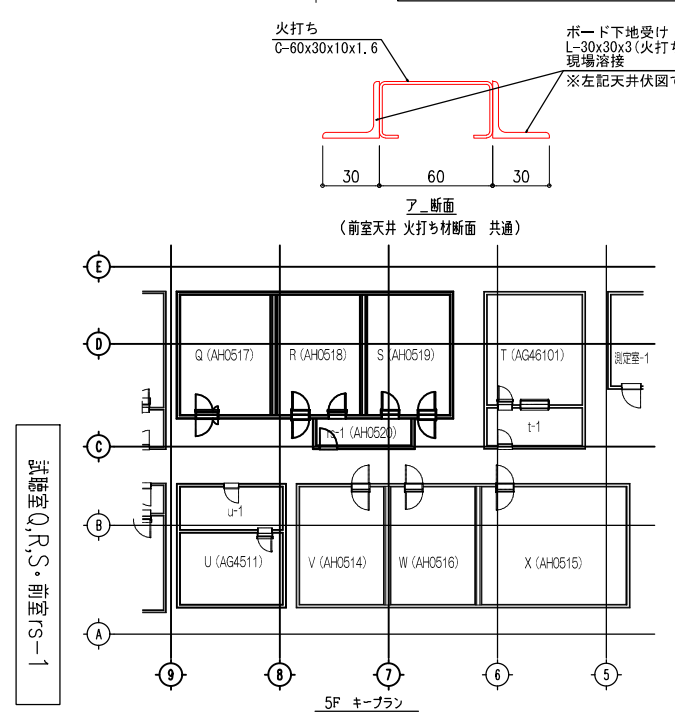
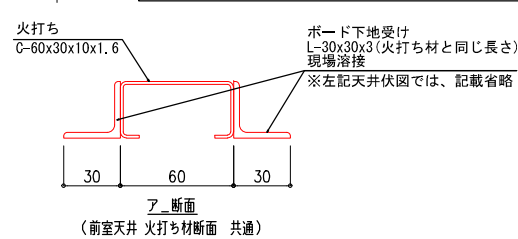
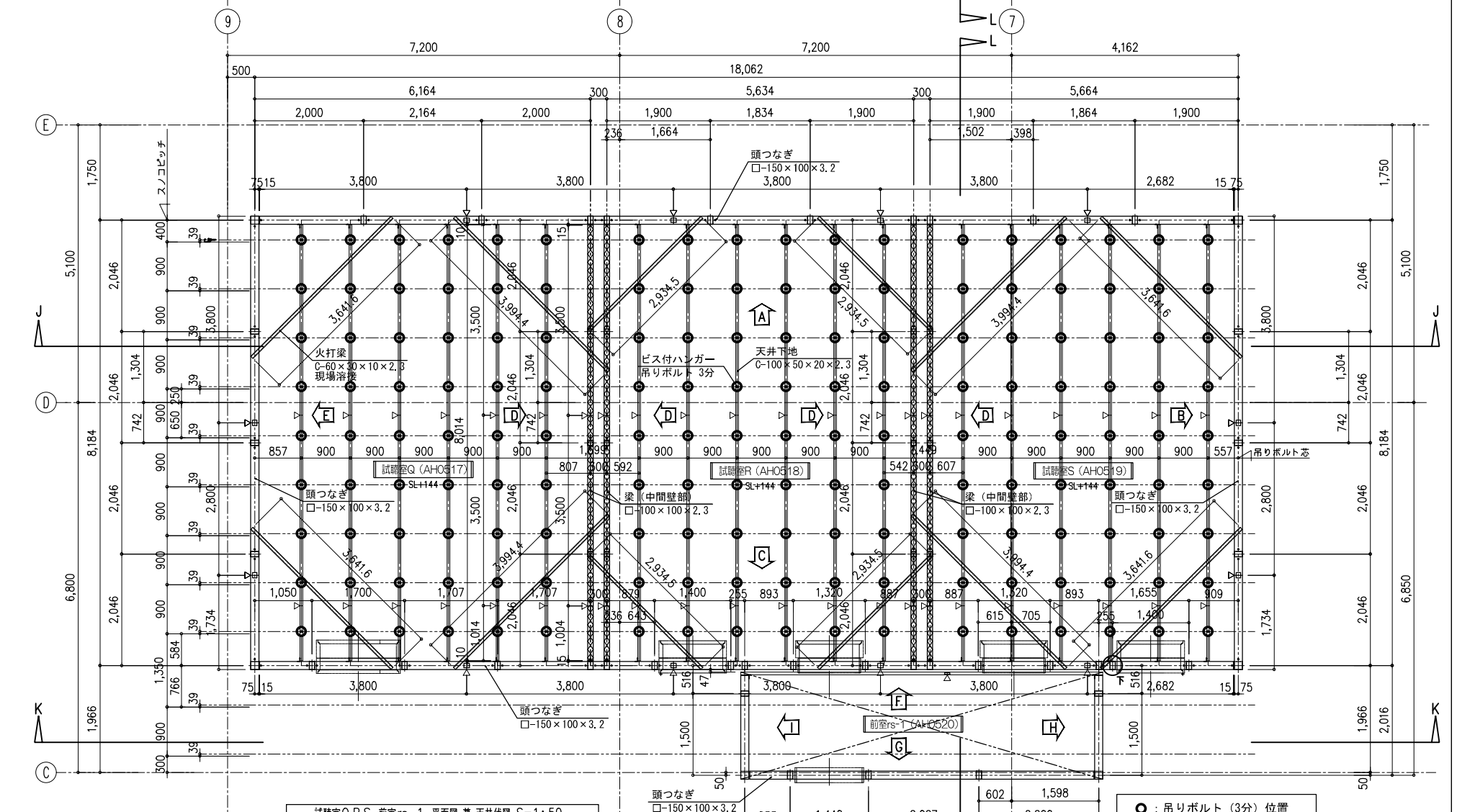
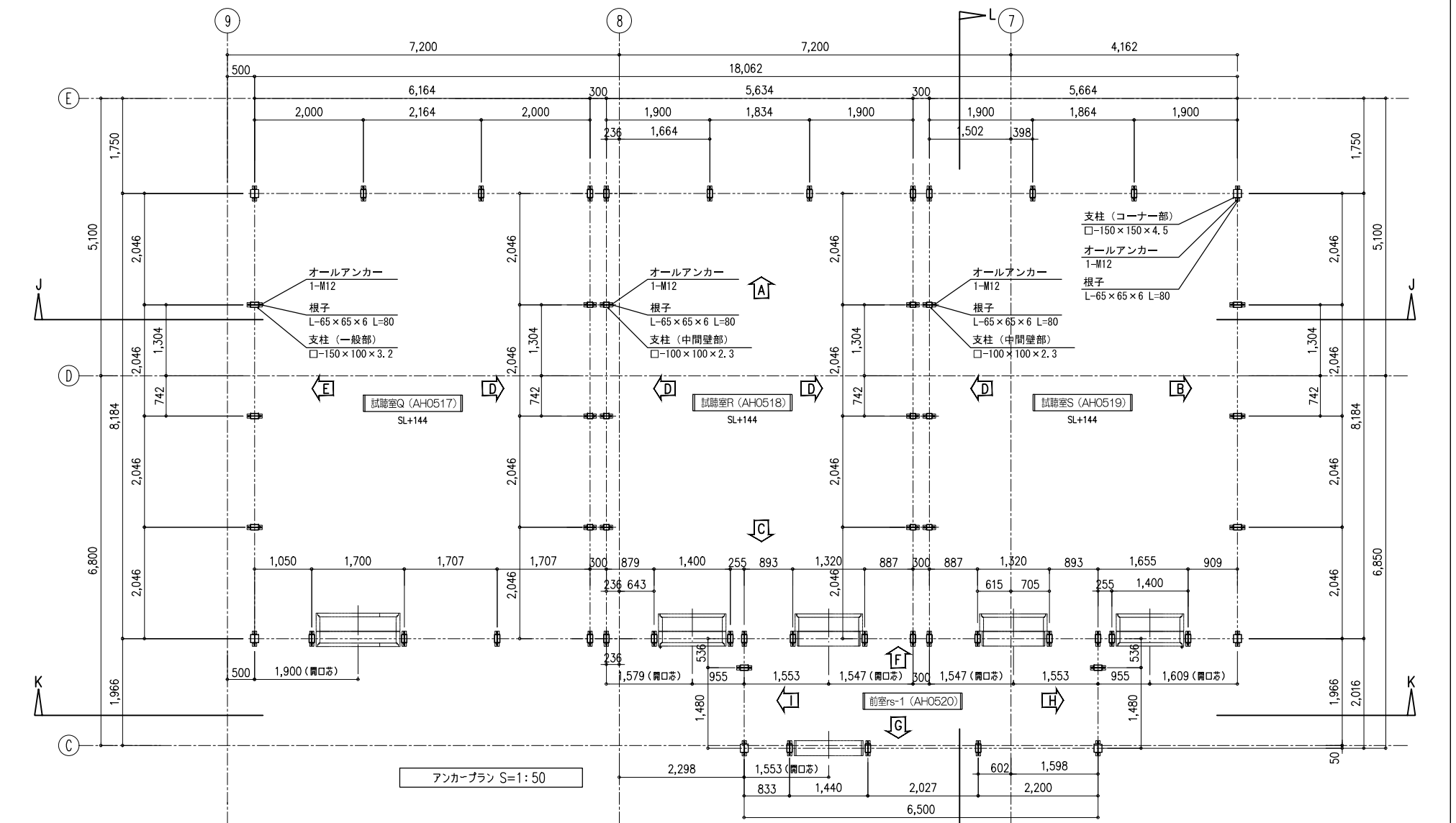
***	訂正日	訂正事項
△		
△		
△		
△		

トラスト・ワン 株式会社
 〒101-0032 東京都千代田区岩本町2-4-10 アイセ岩本町ビル1F
 TEL:03-6809-9271 FAX:03-6809-9272

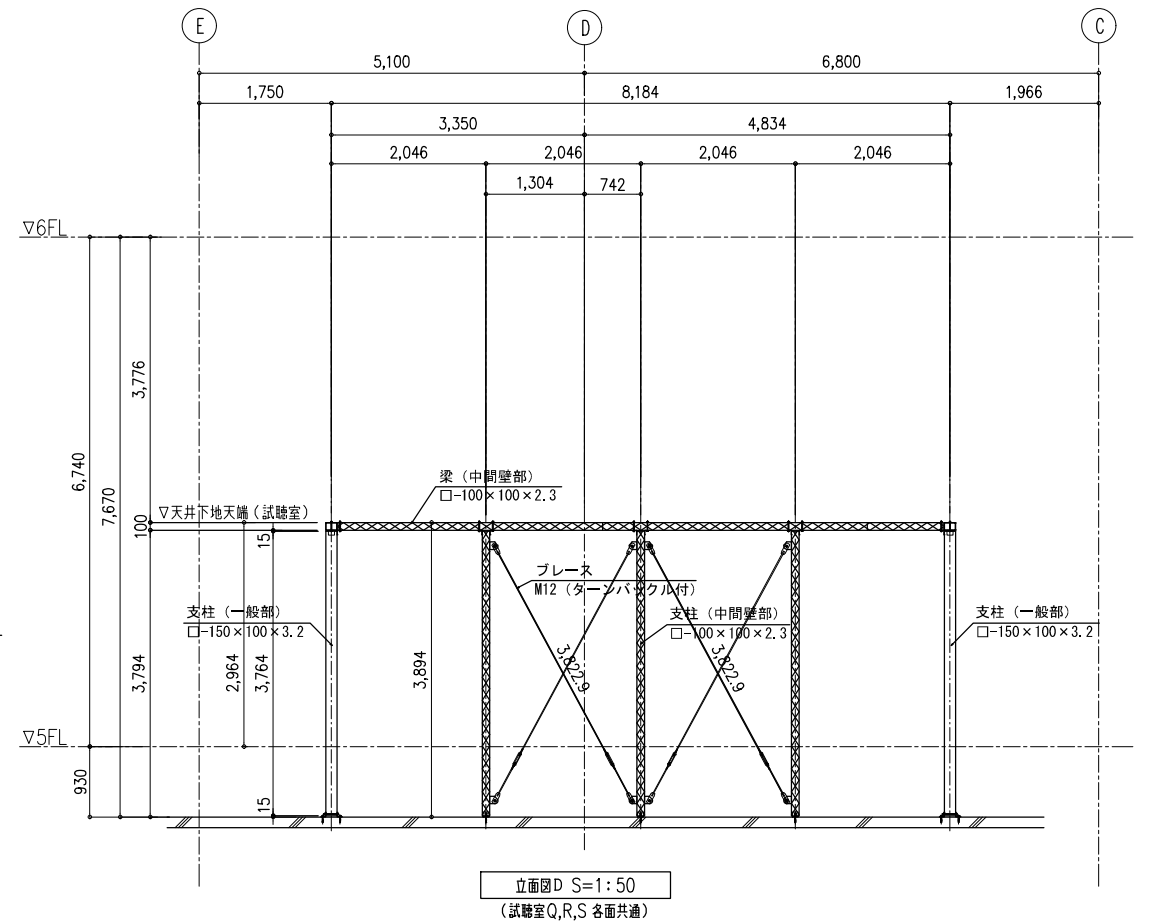
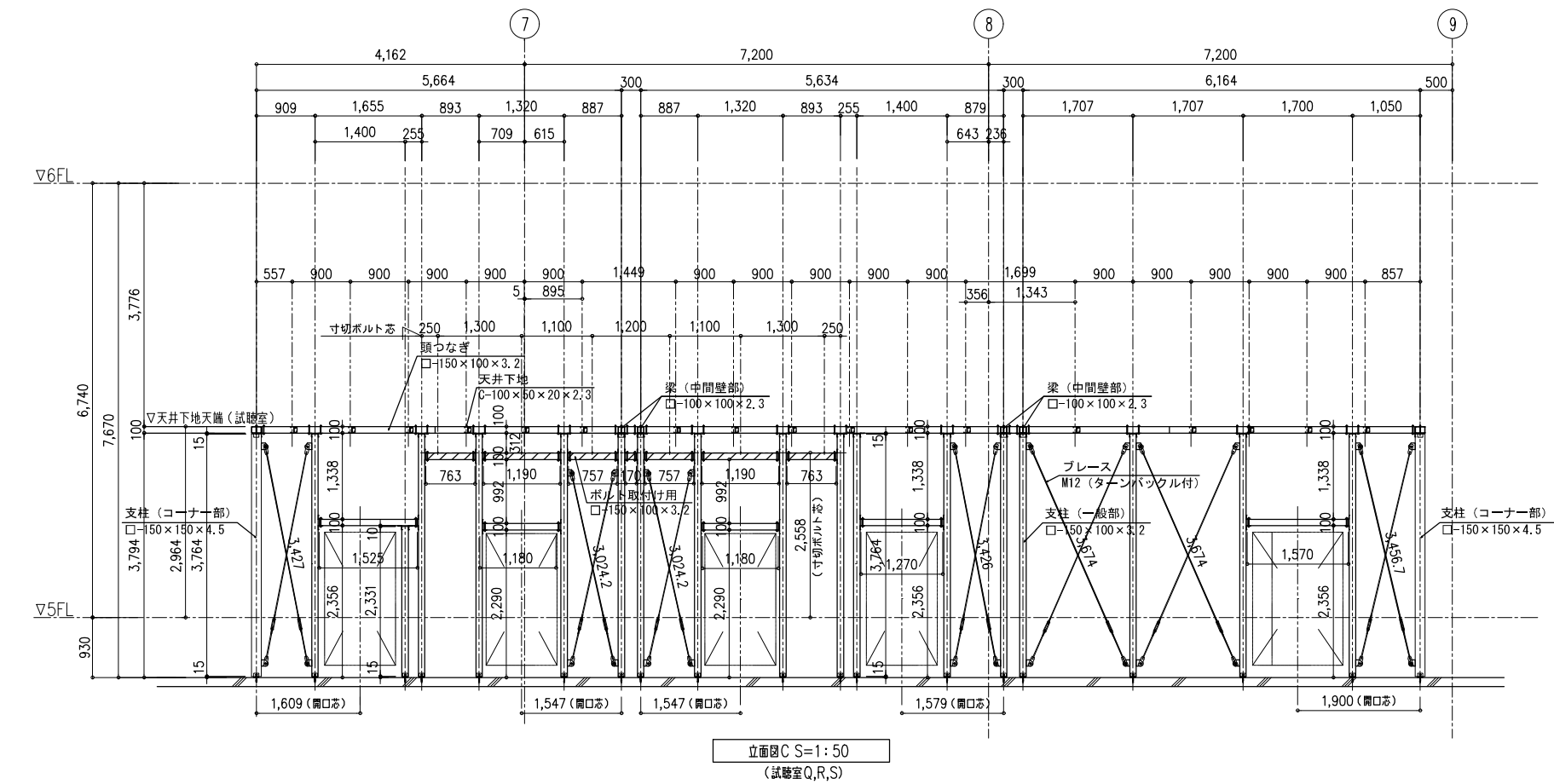
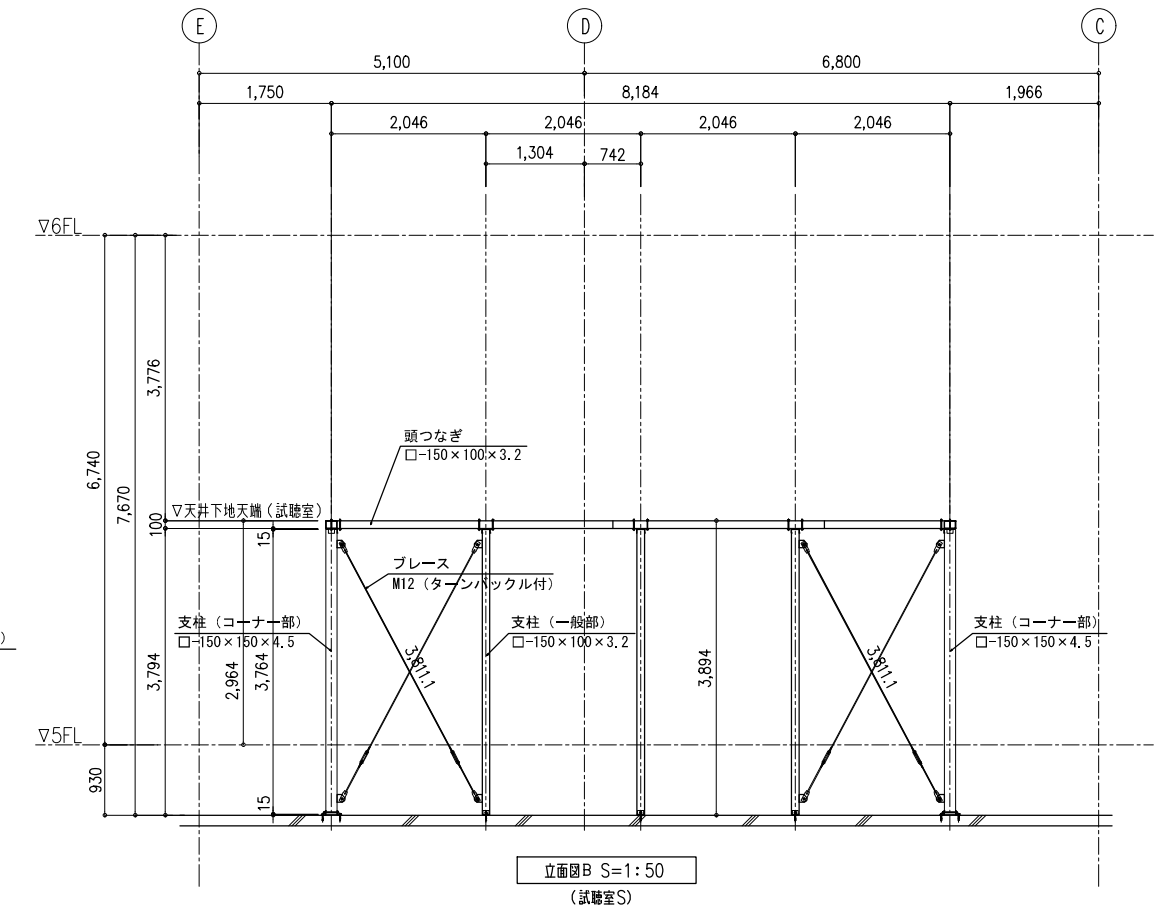
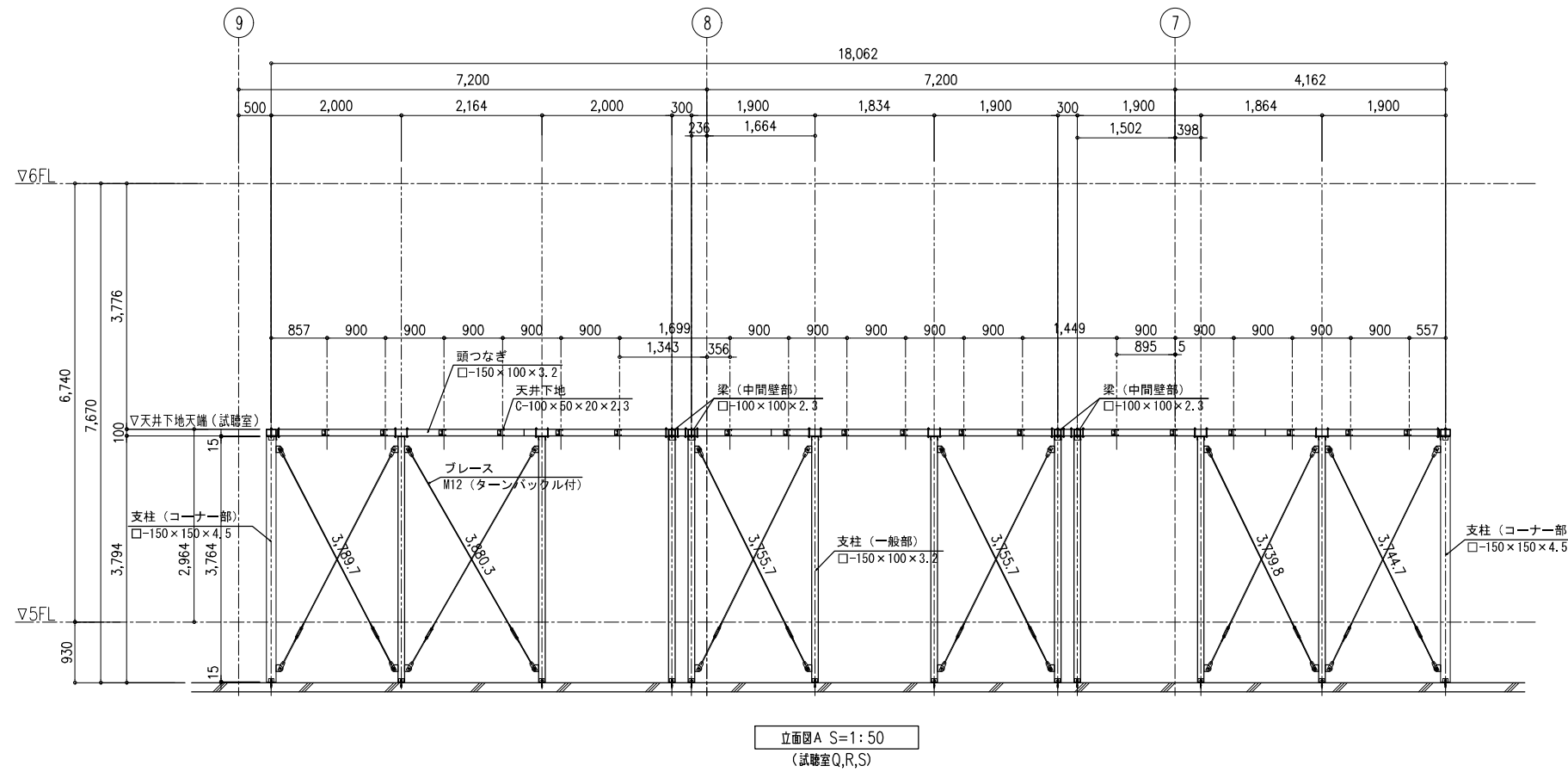
御 確 認 印							
------------------	--	--	--	--	--	--	--

工事名	****	縮尺	A1=1:50 A3=1:100	作成日	20**.**.*
図面名	試験室・前室 壁天井下地図 基準図(4)	作成者	***	図番	***

トラス・コン株式会社
 〒114-8634 東京都目黒区北沢4-10-10 アーネストビル2F
 TEL:03-6809-9271 FAX:03-6809-9272
 代表取締役社長 田中 隆典
 代表取締役 田中 隆典
 代表取締役 田中 隆典
 代表取締役 田中 隆典



 図面
 20



試験室Q,R,S・前室rs-1

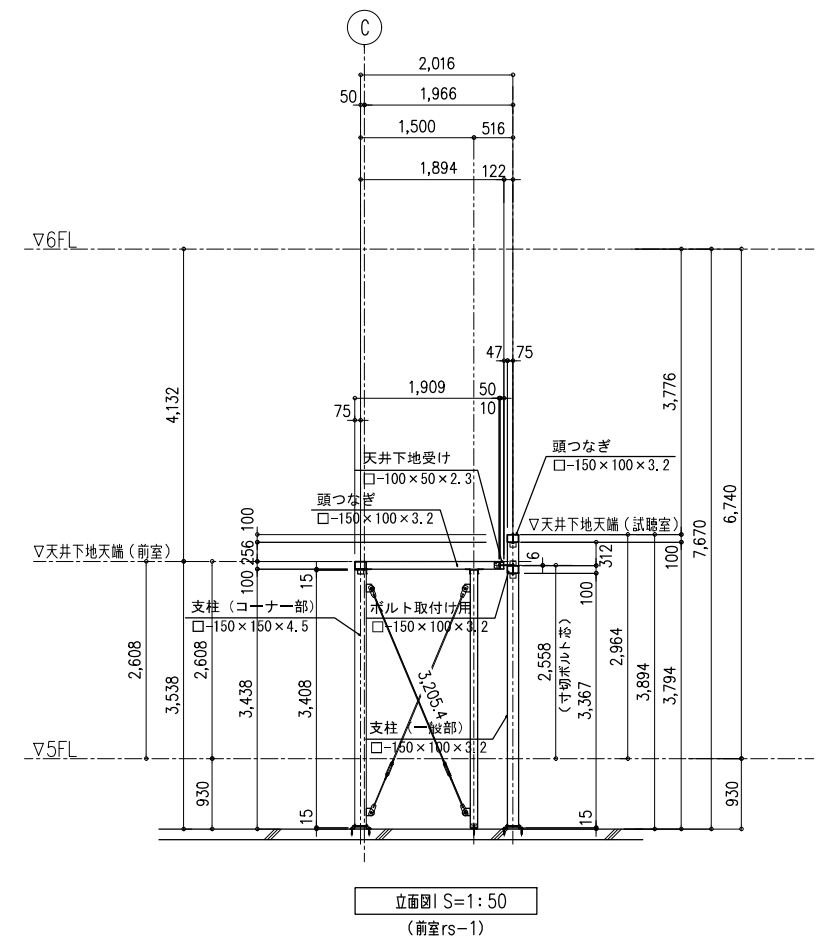
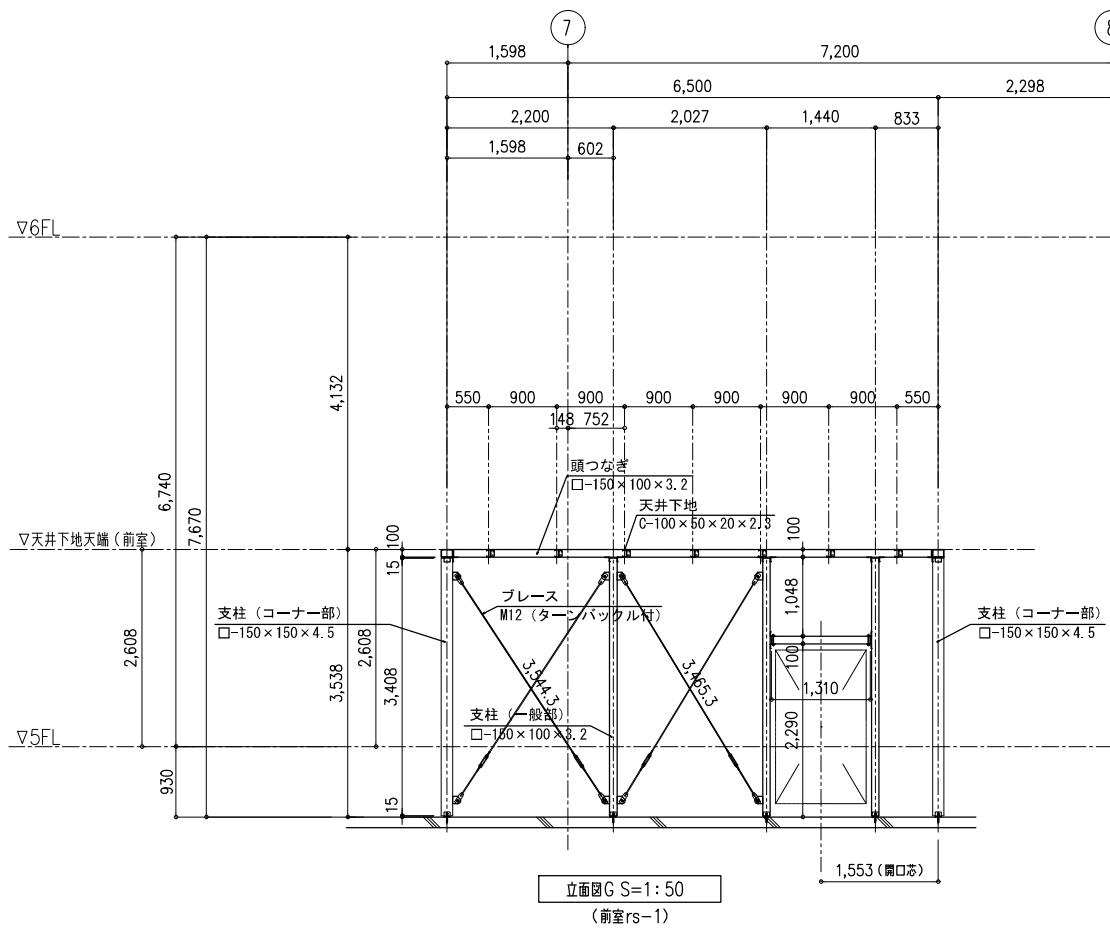
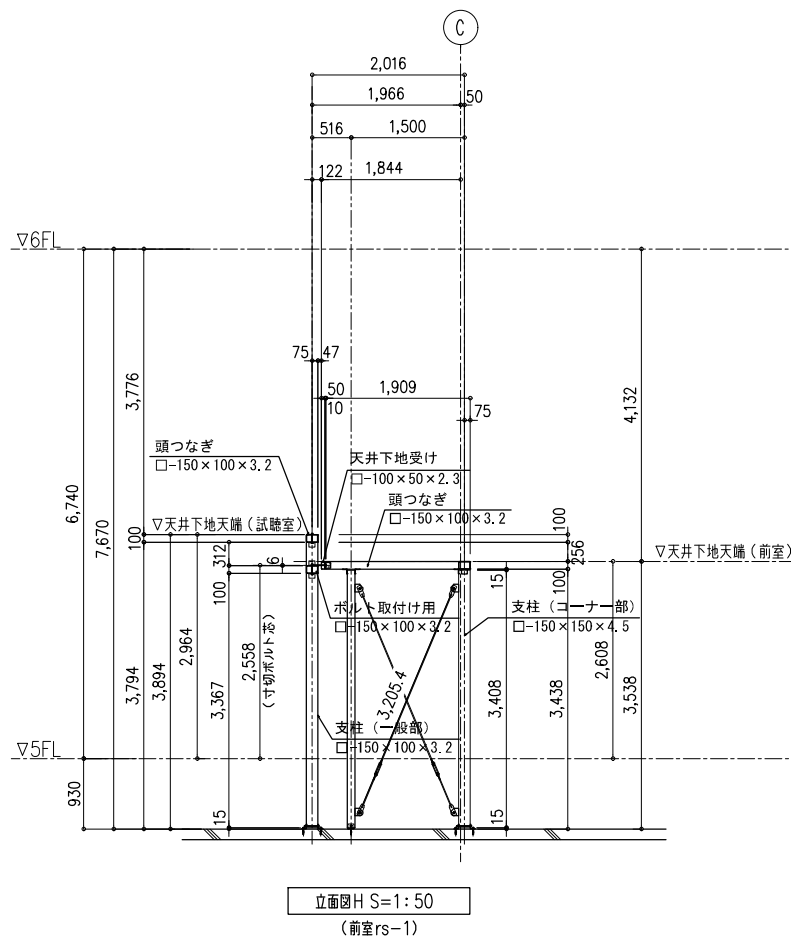
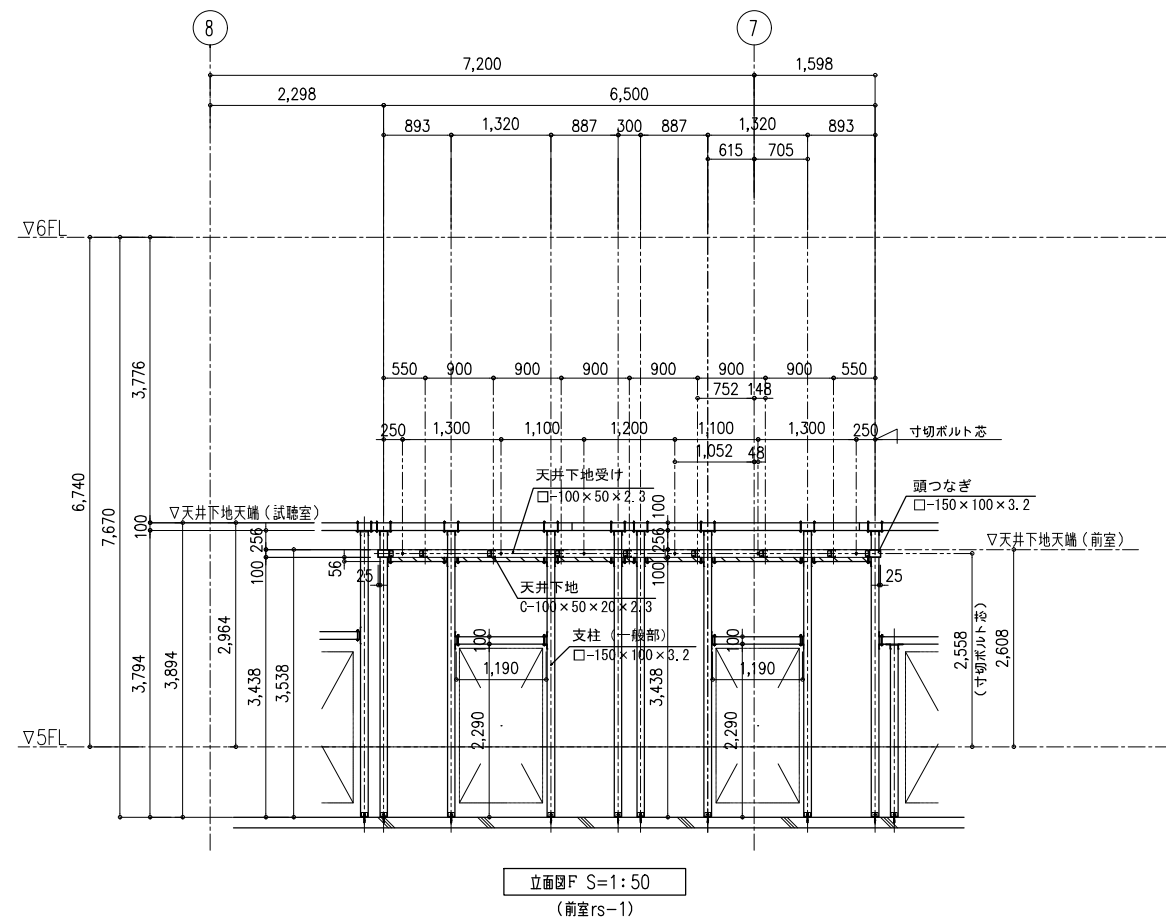
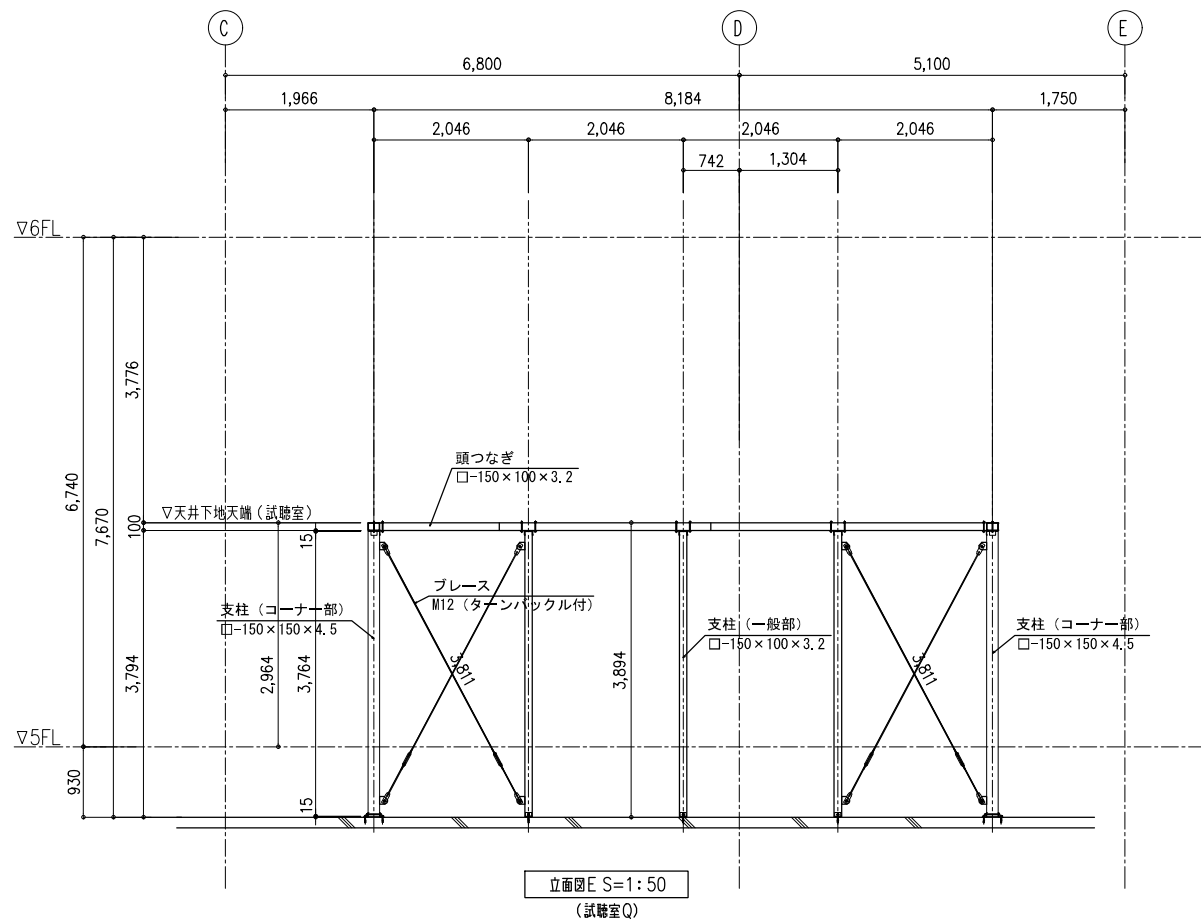
***	訂正日	訂正事項
▲		
▲		
▲		
▲		

トラスト・ワン 株式会社
 〒101-0032 東京都千代田区岩本町2-4-10 アイセ岩本町ビル1F
 TEL:03-6809-9271 FAX:03-6809-9272

御
確
認
印

 工
事
名
 試
験
室
Q,R,S・
前
室
rs-1
壁
天
井
下
地
図
(2)

縮尺	A1=1:50 A3=1:100	作成日	20**.**.*	
図面名	試験室Q,R,S・前室rs-1 壁天井下地図(2)		図番	***



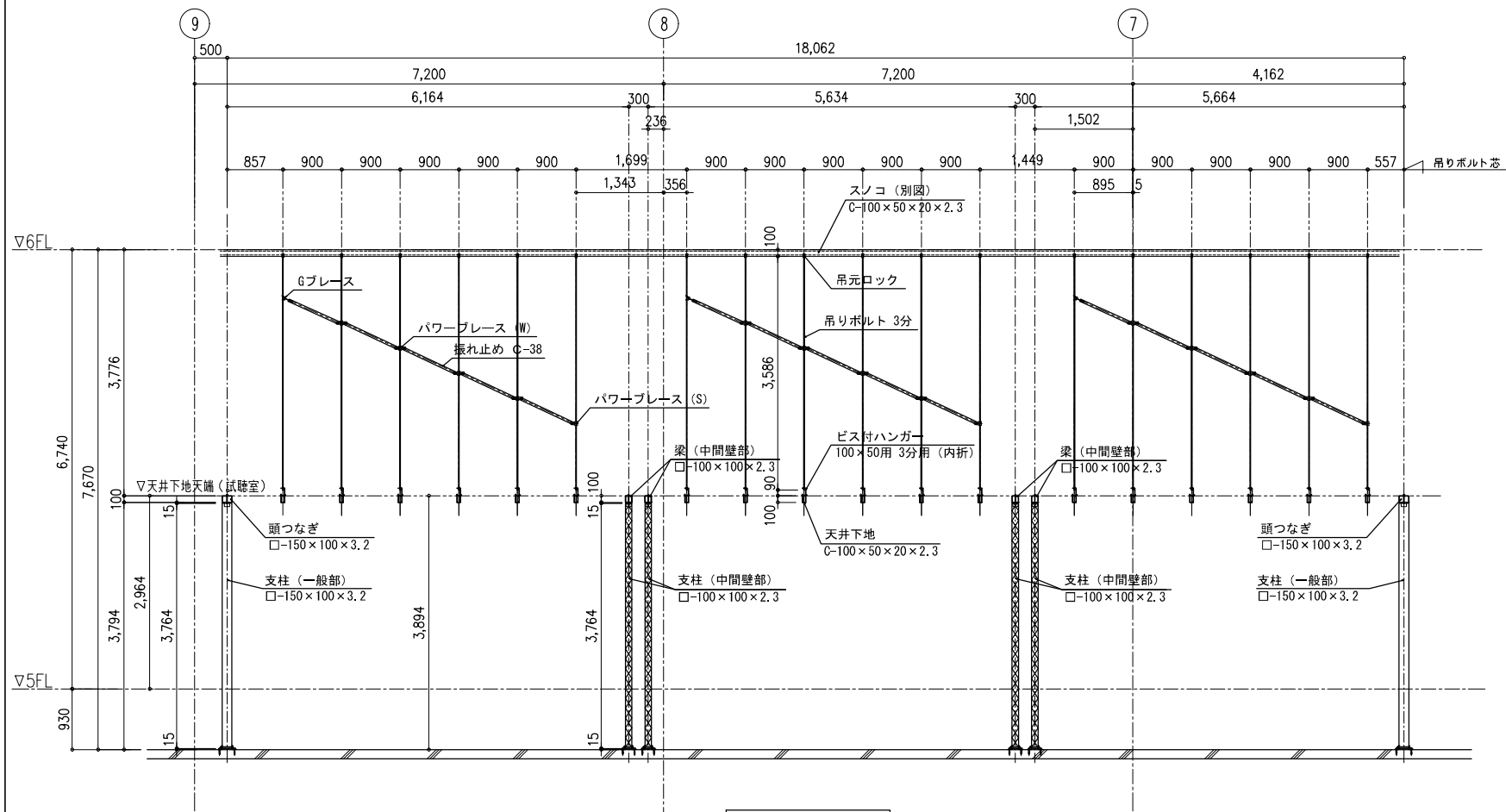
試験室Q,R,S・前室rs-1

訂正日	訂正事項
新築提出	

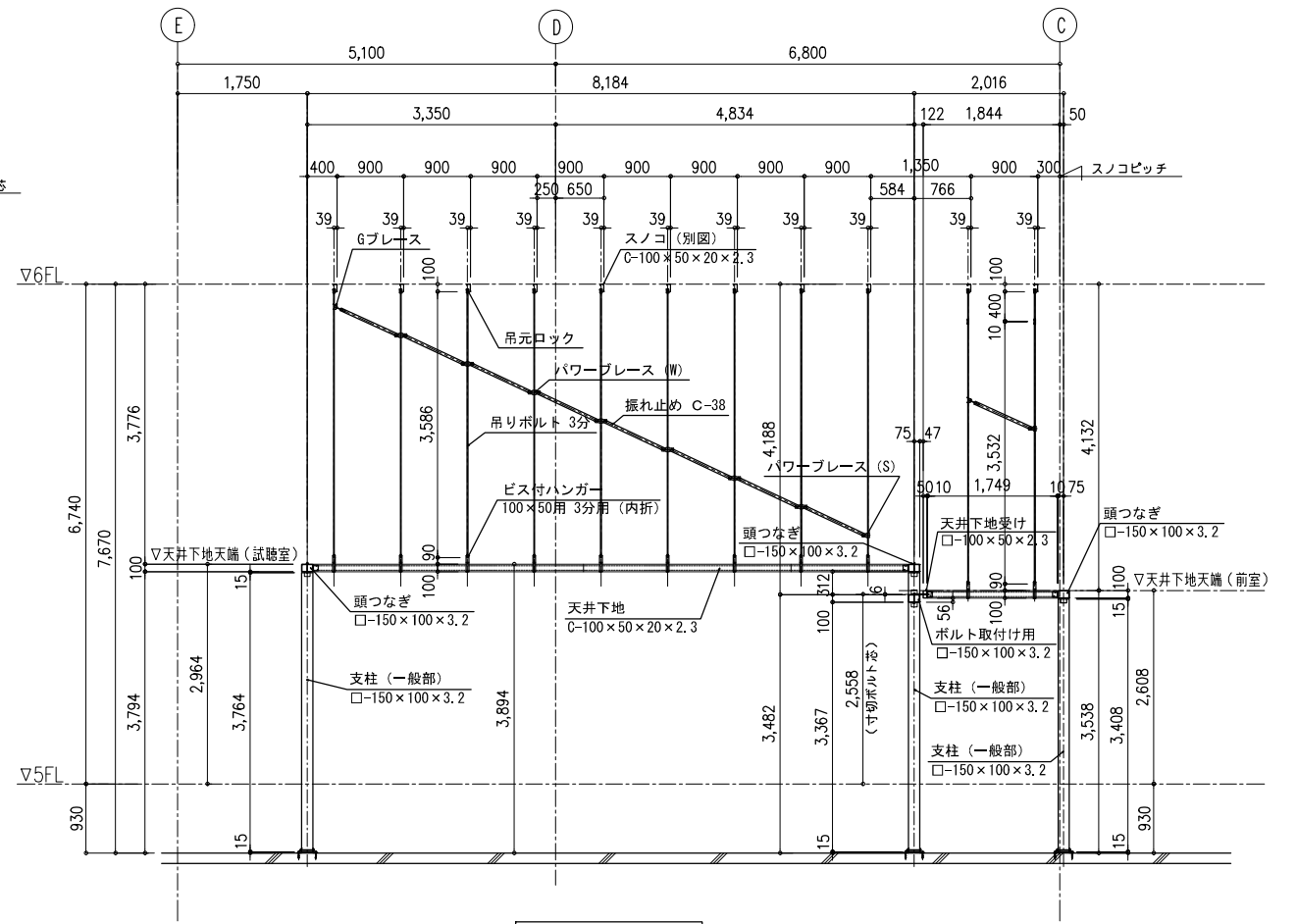
トラスト・ワン 株式会社
 〒101-0032 東京都千代田区岩本町2-4-10 アイセ岩本町ビル1F
 TEL:03-6809-9271 FAX:03-6809-9272

御確認印	
------	--

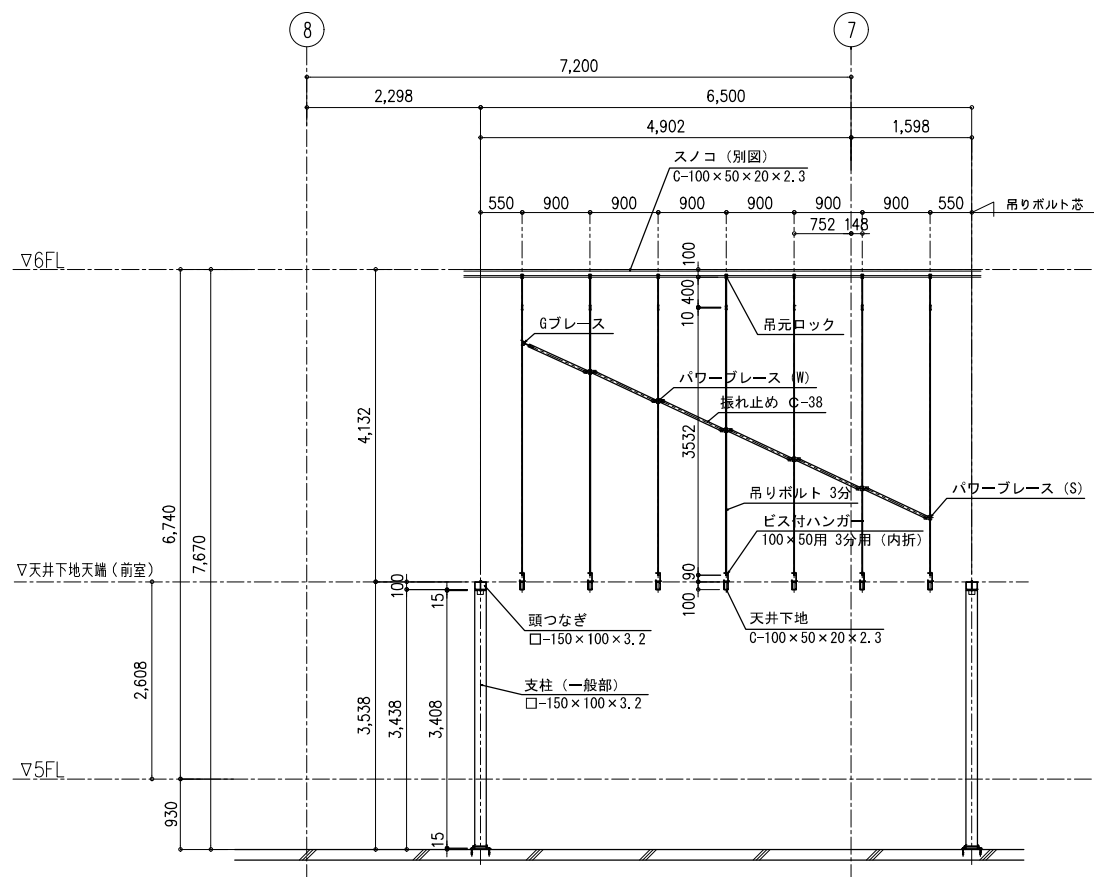
工事名	*****	縮尺	A1=1:50 A3=1:100	作成日	20**.**.*
図面名	試験室Q,R,S・前室rs-1 壁天井下地図(3)	作成者	***	図番	***



断面図J S=1:50
(試験室Q,R,S)



断面図L S=1:50
(試験室Q,R,S 前室rs-1)



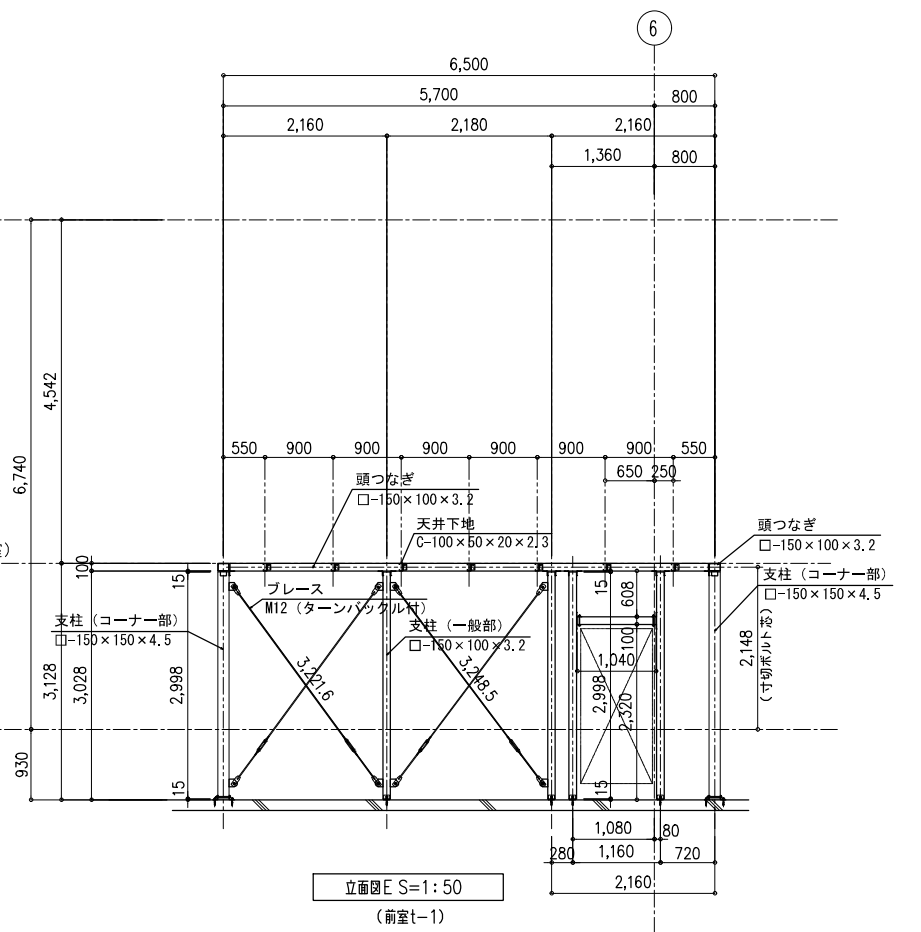
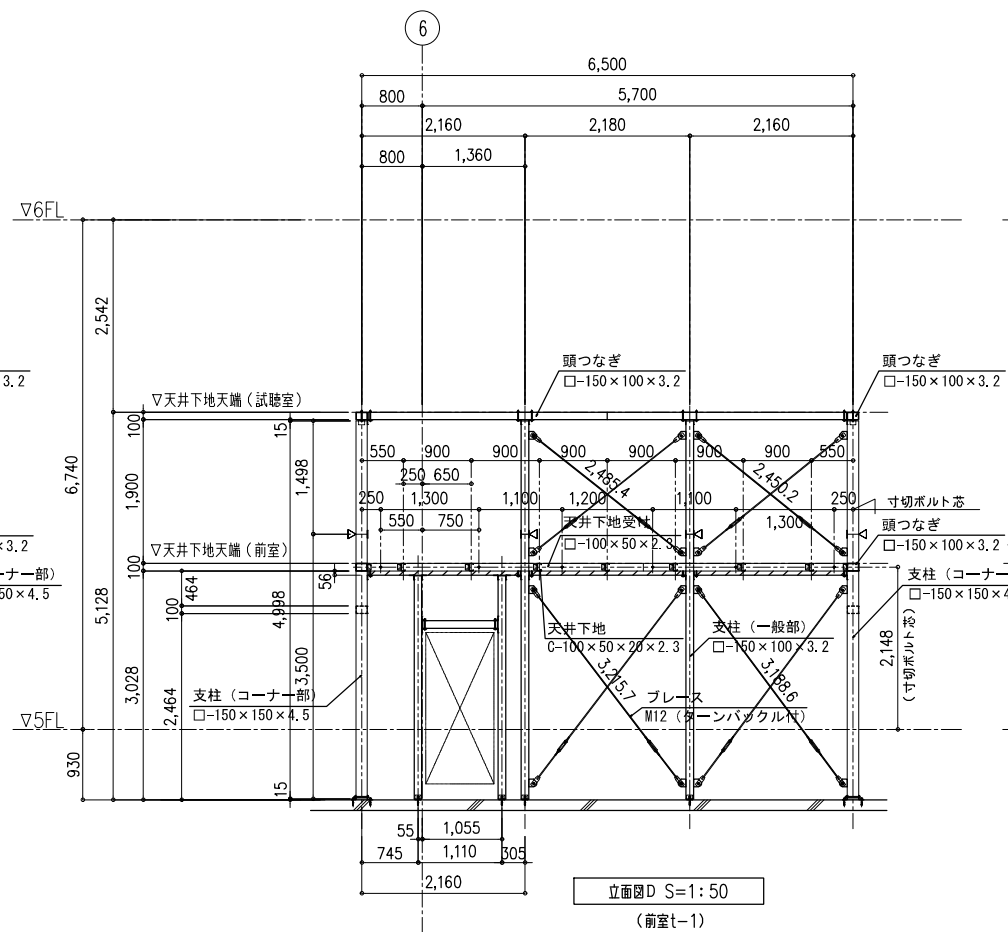
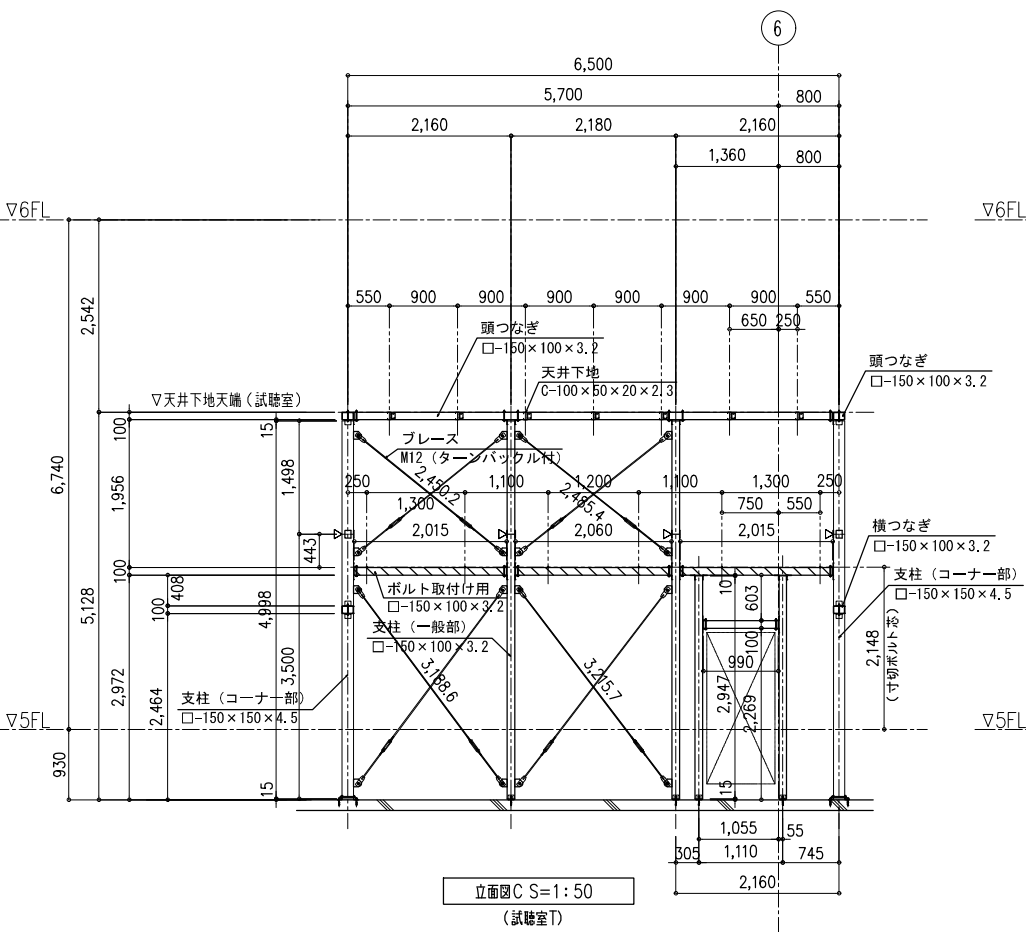
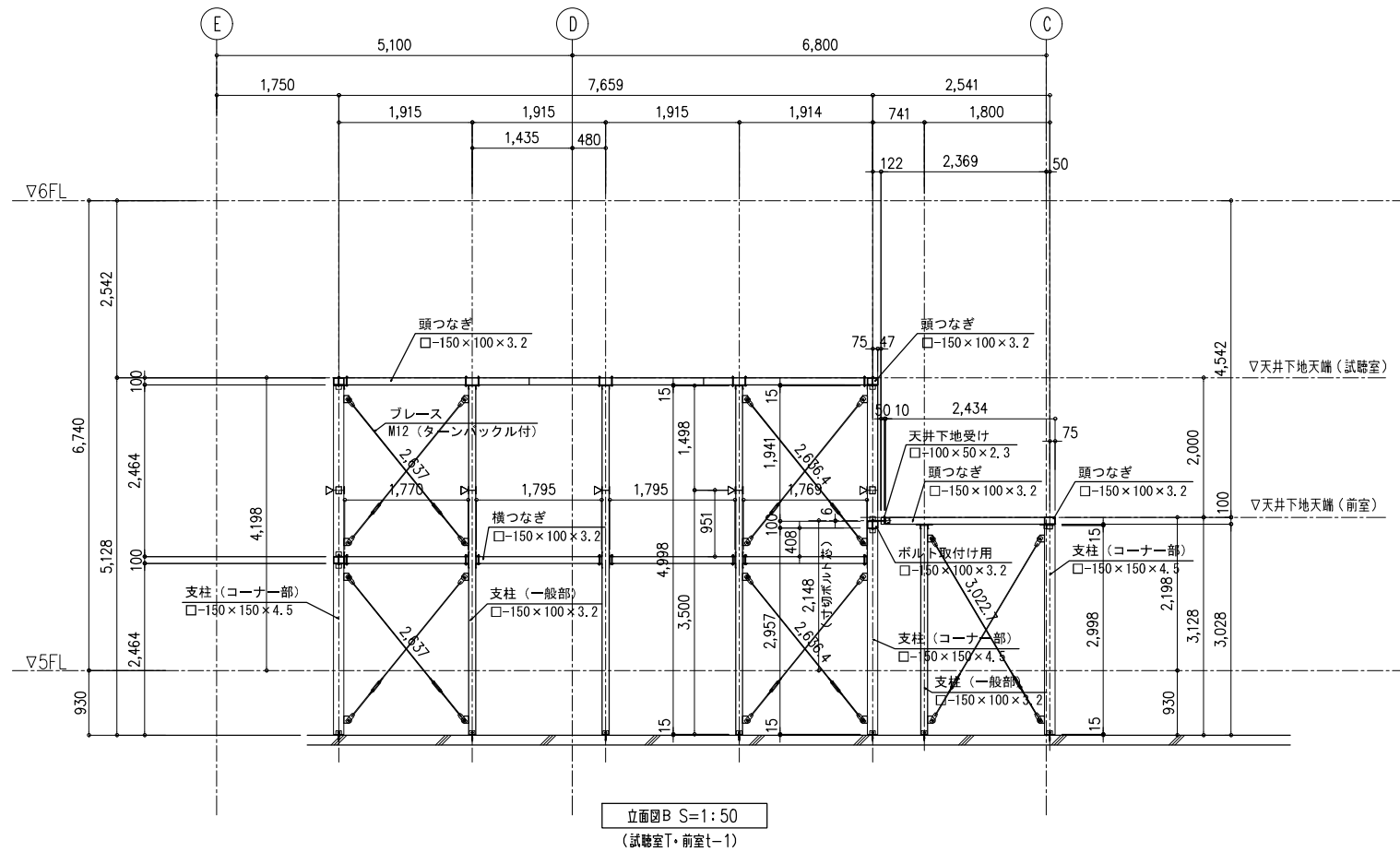
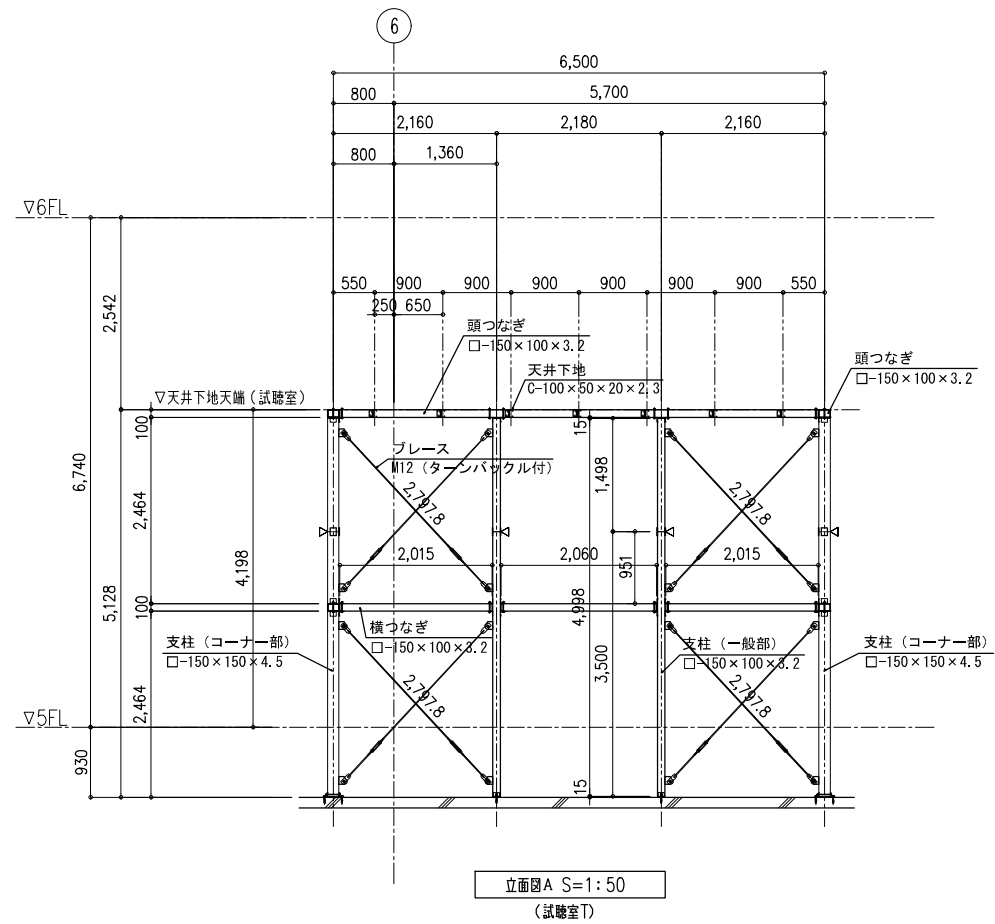
断面図K S=1:50
(前室rs-1)

試験室Q,R,S・前室rs-1

訂正日	訂正事項
新発注	


トラスト・ワン 株式会社
 〒101-0032 東京都千代田区岩本町2-4-10 アイセ岩本町ビル1F
 TEL:03-6809-9271 FAX:03-6809-9272

御印	御確認印	工事名	*****	縮尺	A1=1:50 A3=1:100	作成日	20***.***
		図面名	試験室Q,R,S・前室rs-1 壁天井下地図 (4)	作成者	***	図番	***



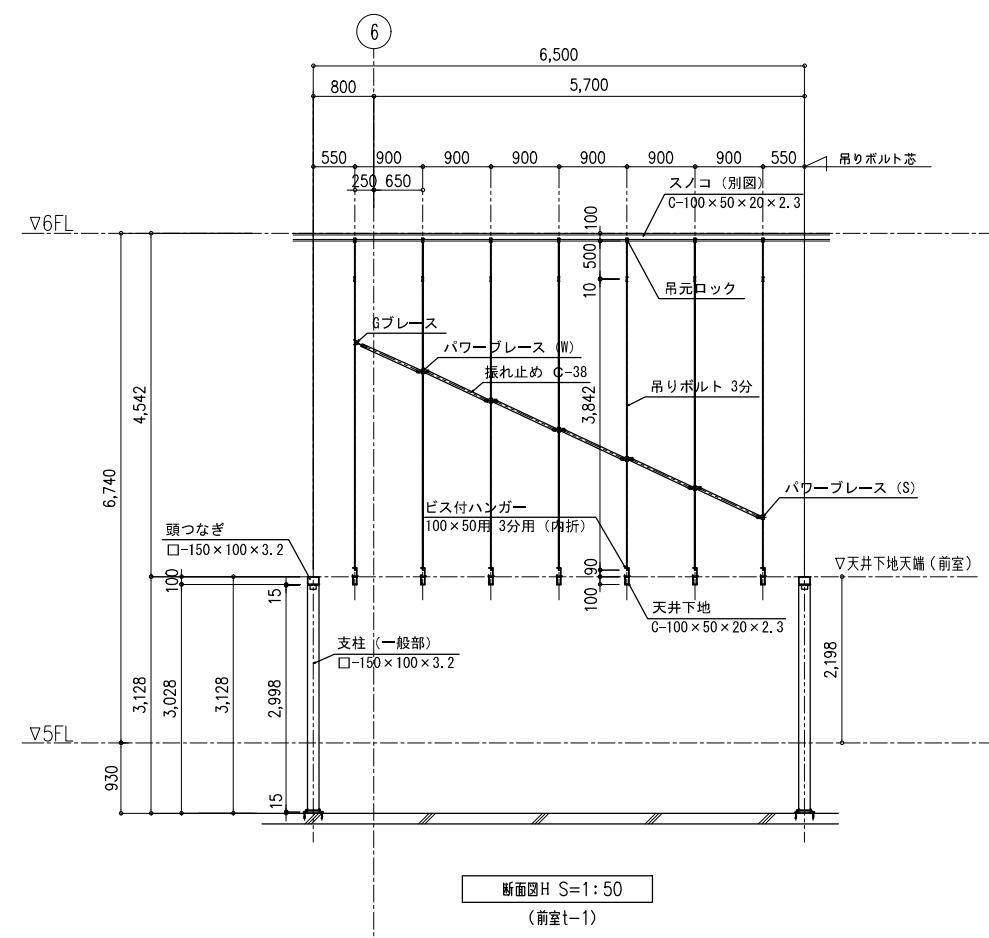
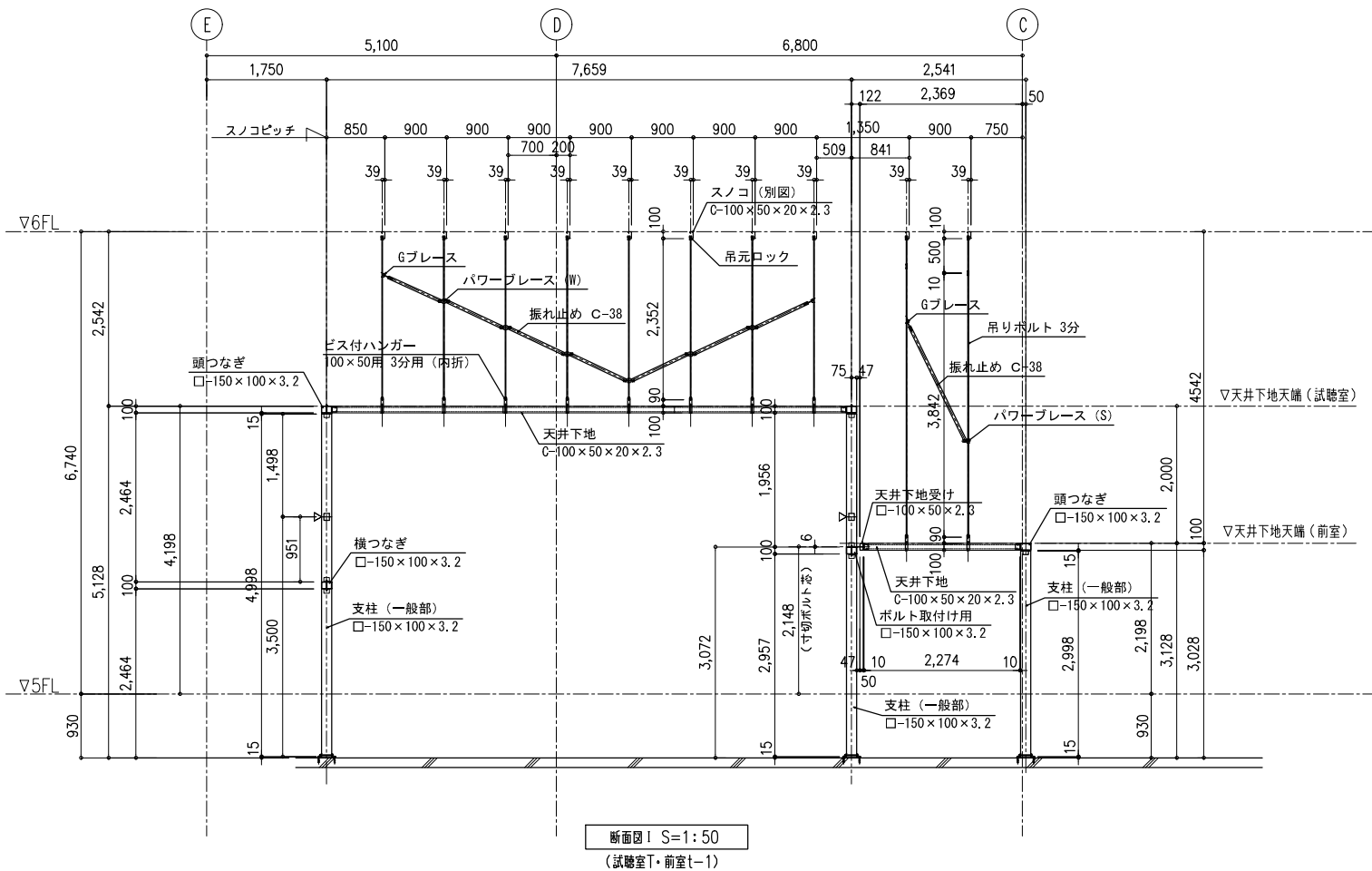
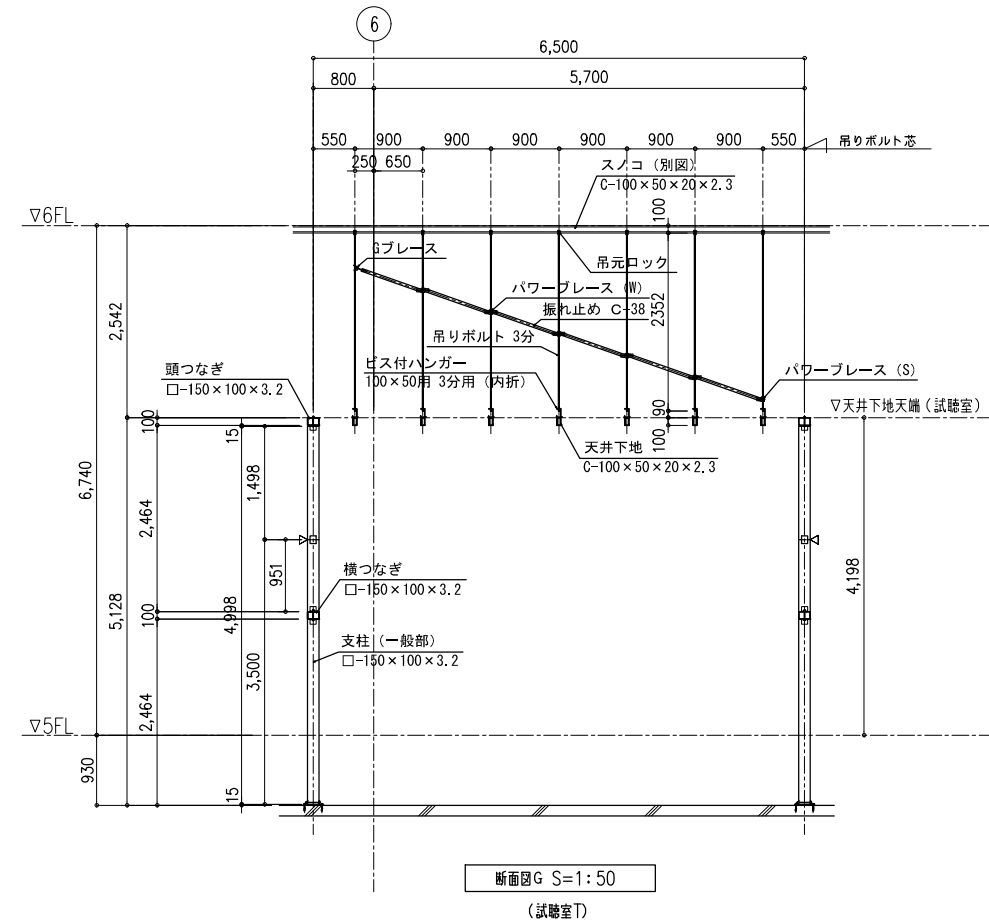
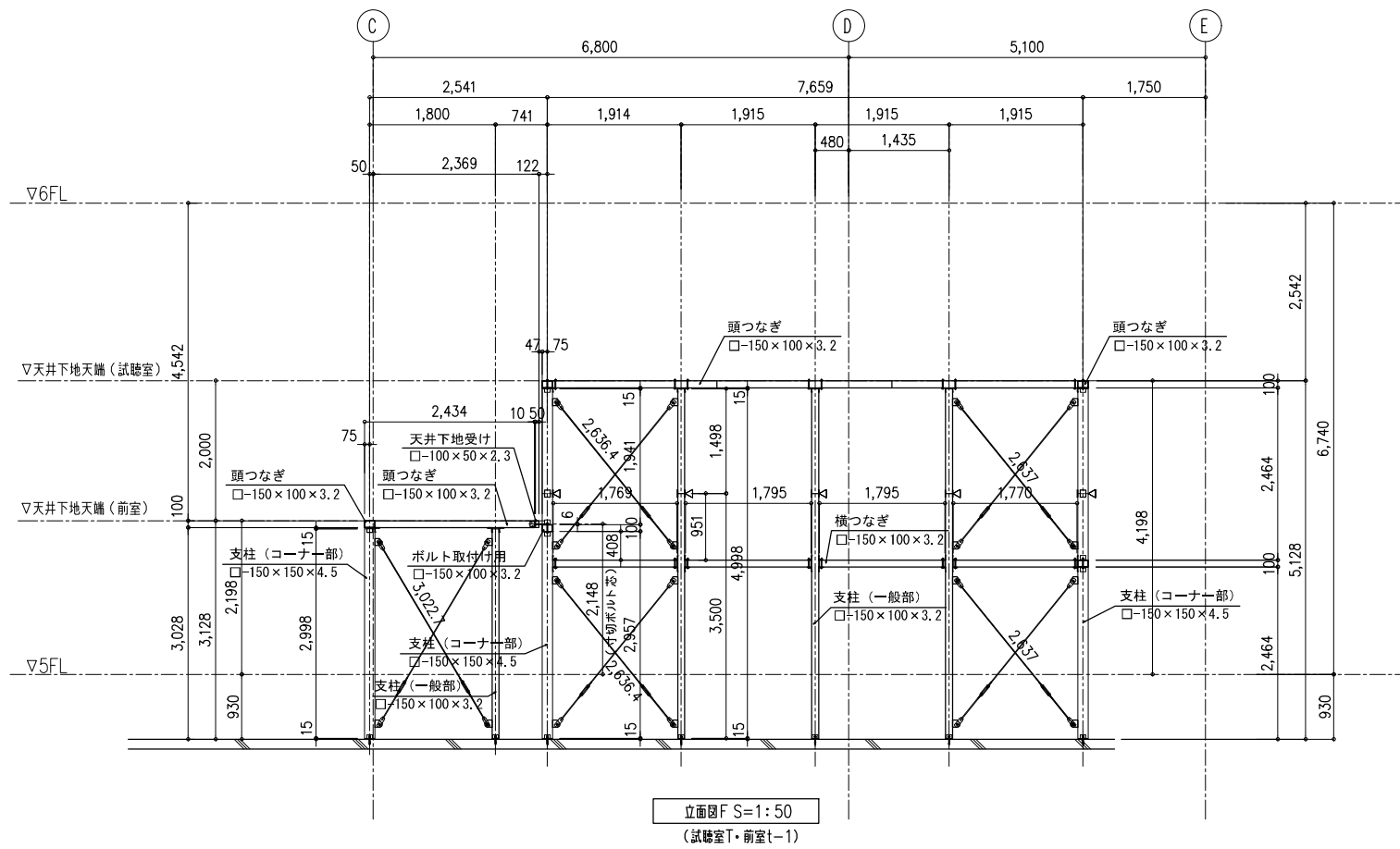
試験室T・前室t-1

***	訂正日	訂正事項
▲		
▲		
▲		
▲		


トラスト・ワン 株式会社
 〒101-0032 東京都千代田区岩本町2-4-10 アイセ岩本ビル1F
 TEL:03-6809-9271 FAX:03-6809-9272

御 確 認 印	
------------------	--

工事名	*****	縮尺	A1=1:50 A3=1:100	作成日	20**.**.*
図面名	試験室T・前室t-1 壁天井下地図(2)	作成者	***	図番	***



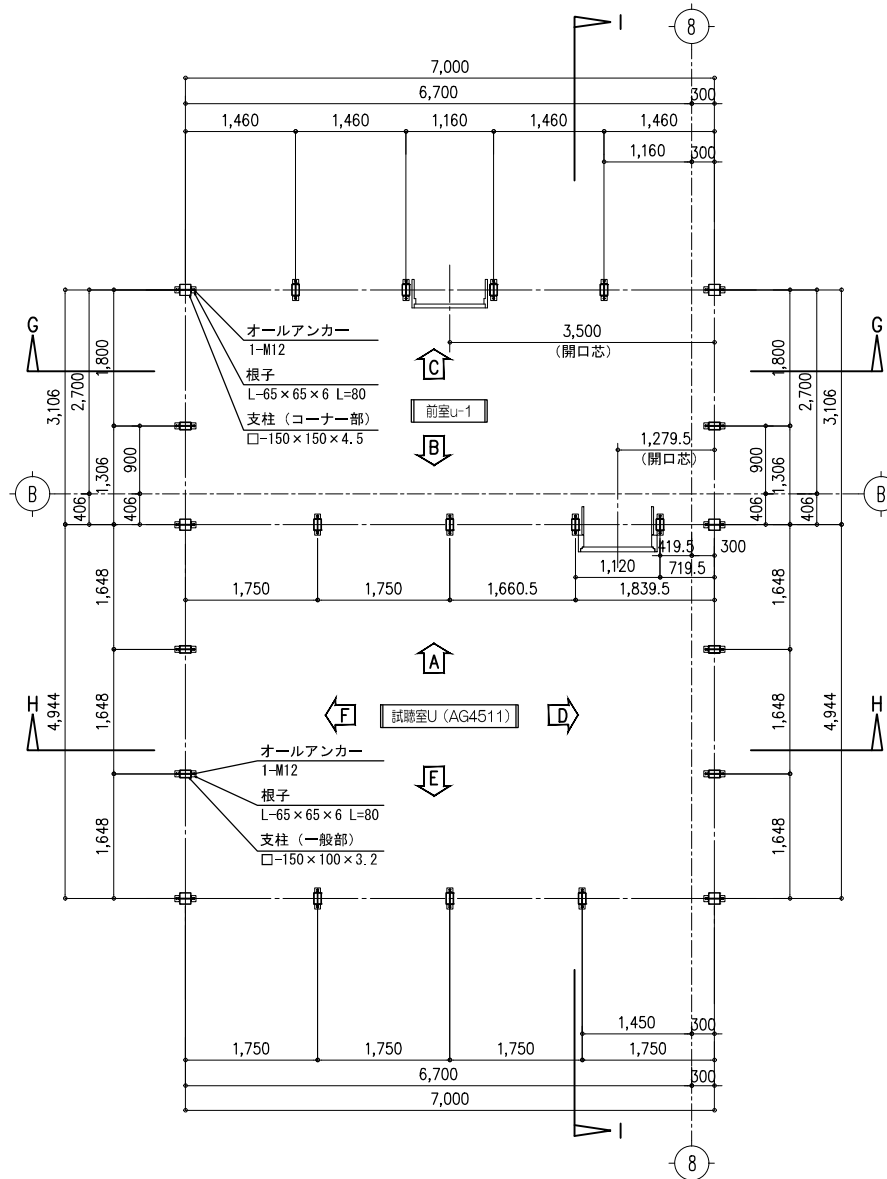
試験室T・前室t-1

***	訂正日	訂正事項
▲		
▲		
▲		

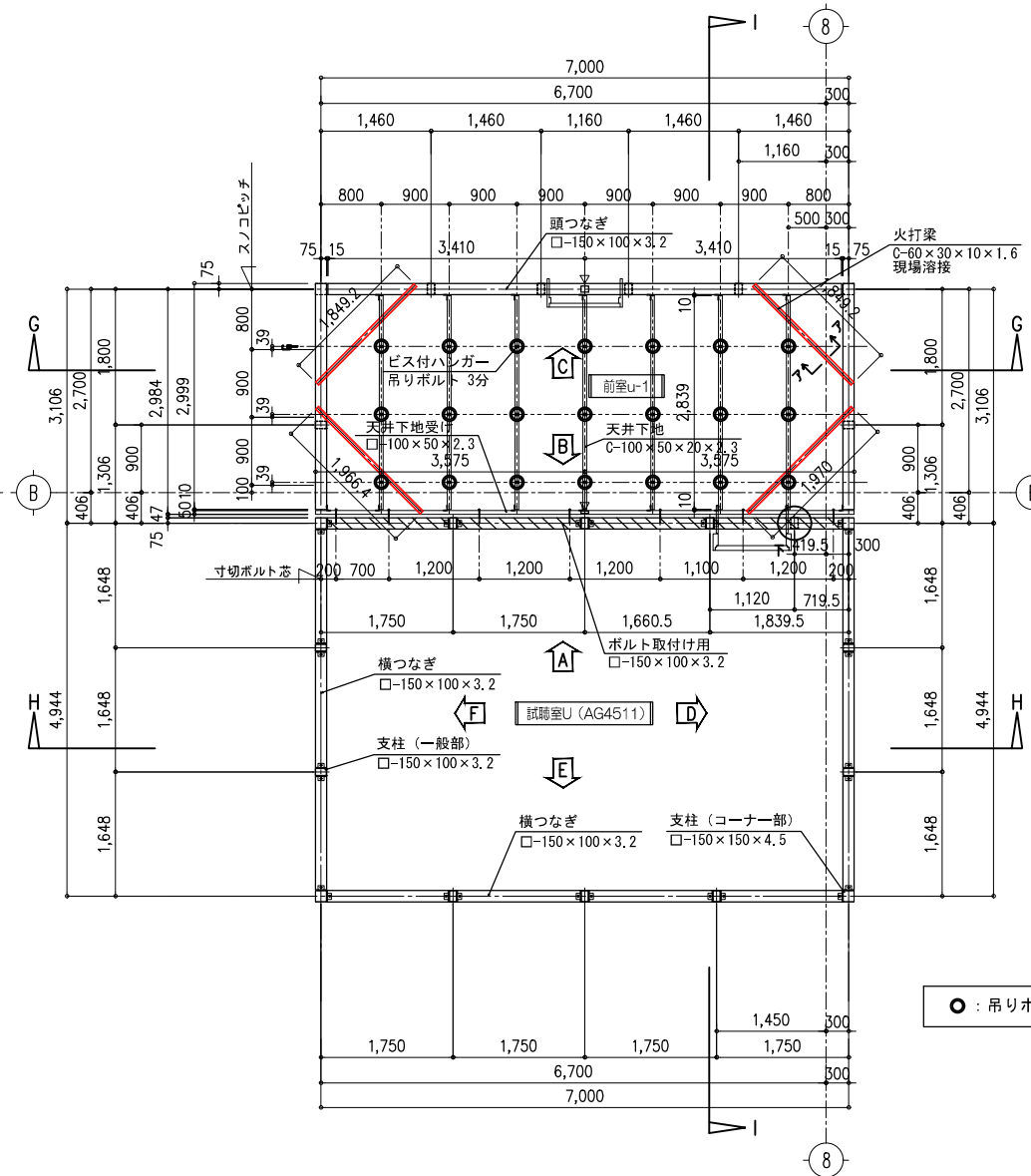
トラスト・ワン 株式会社
 〒101-0032 東京都千代田区岩本町2-4-10 アイセ岩本町ビル1F
 TEL:03-6809-9271 FAX:03-6809-9272

御 確 認 印				
------------------	--	--	--	--

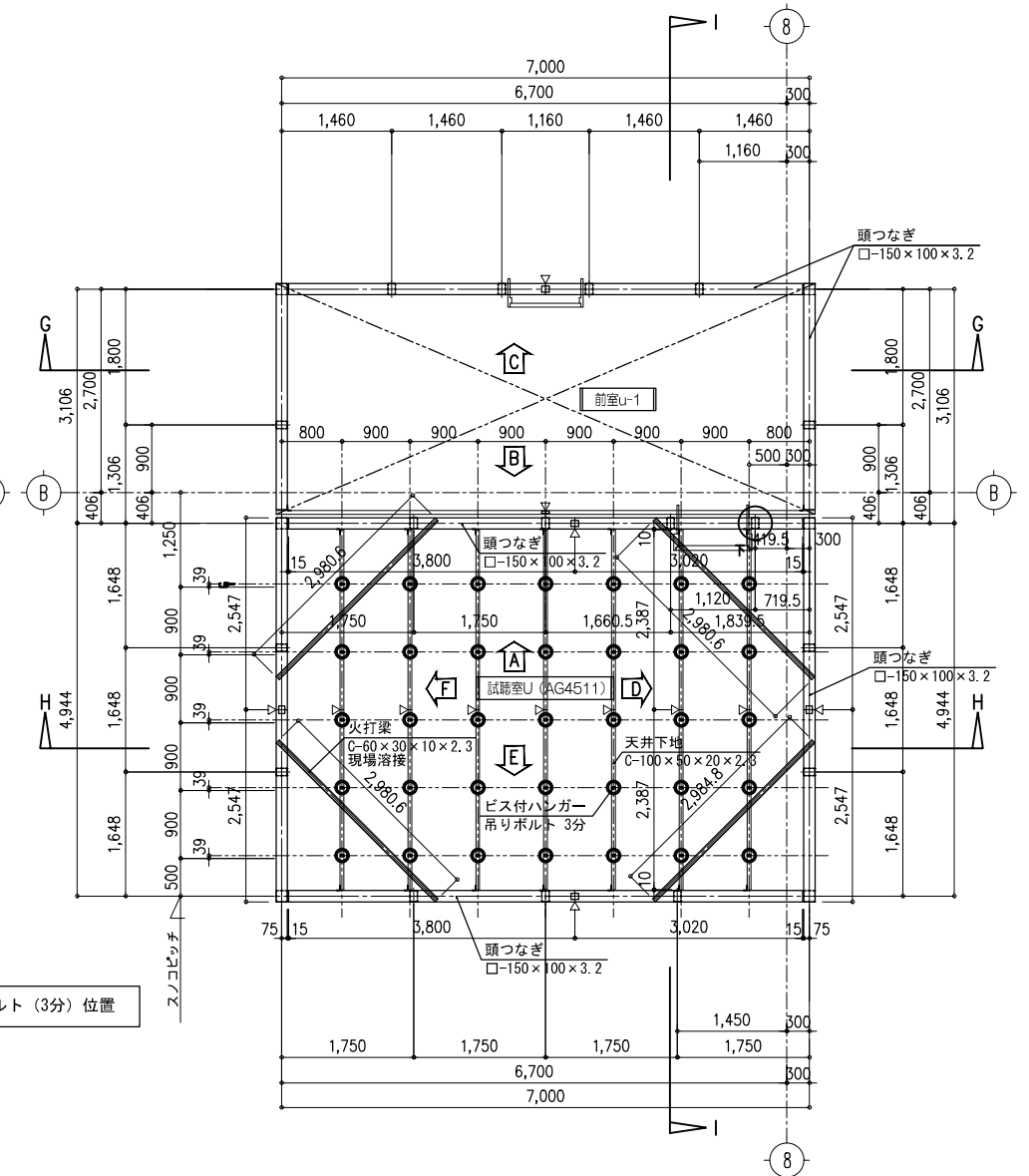
工事名	*****	縮尺	A1=1:50 A3=1:100	作成日	20**.**.*
図面名	試験室T・前室t-1 壁天井下地図 (3)	作成者	***	図章	***



アンカープラン S=1:50

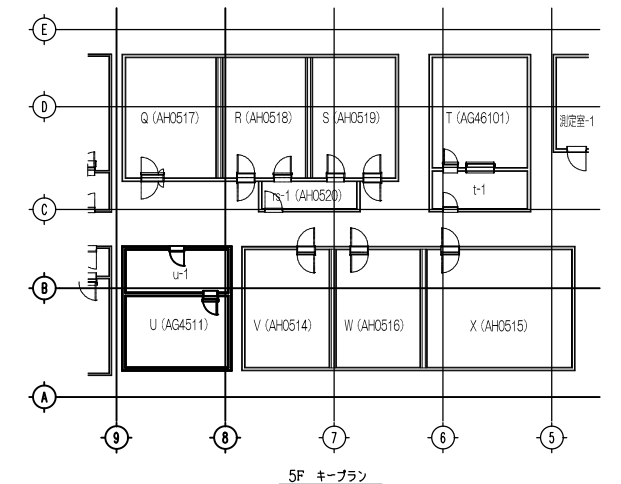
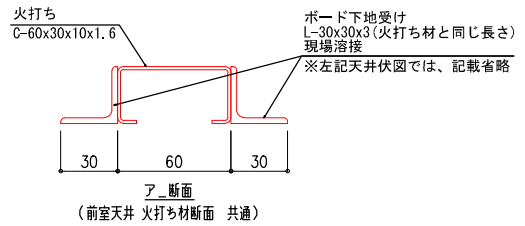


試験室U・前室u-1 平面図 兼 天井伏図 S=1:50
(5FL+2331)



試験室U・前室u-1 平面図 兼 天井伏図 S=1:50
(5FL+4028)

○ : 吊りボルト (3分) 位置



試験室U・前室u-1

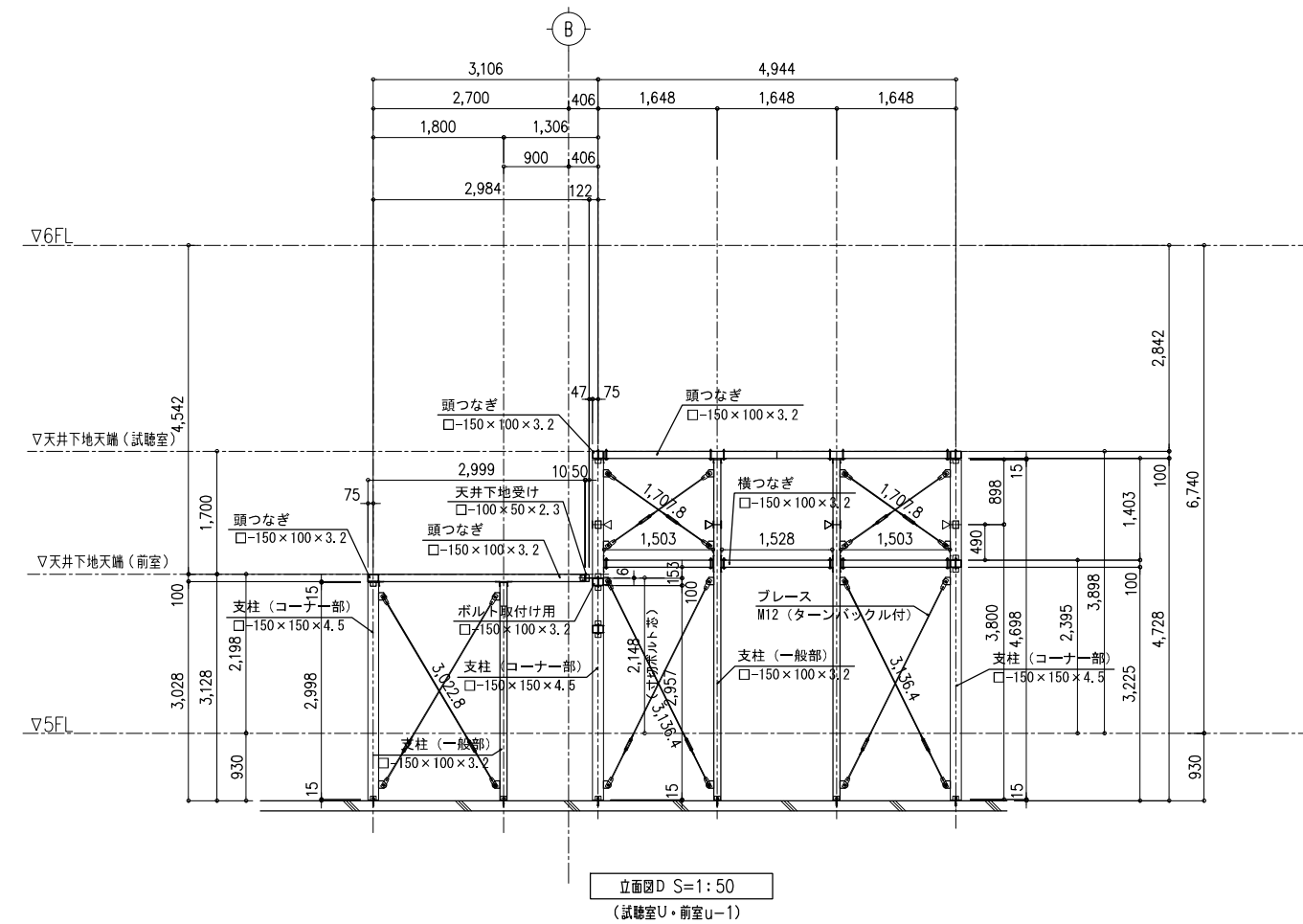
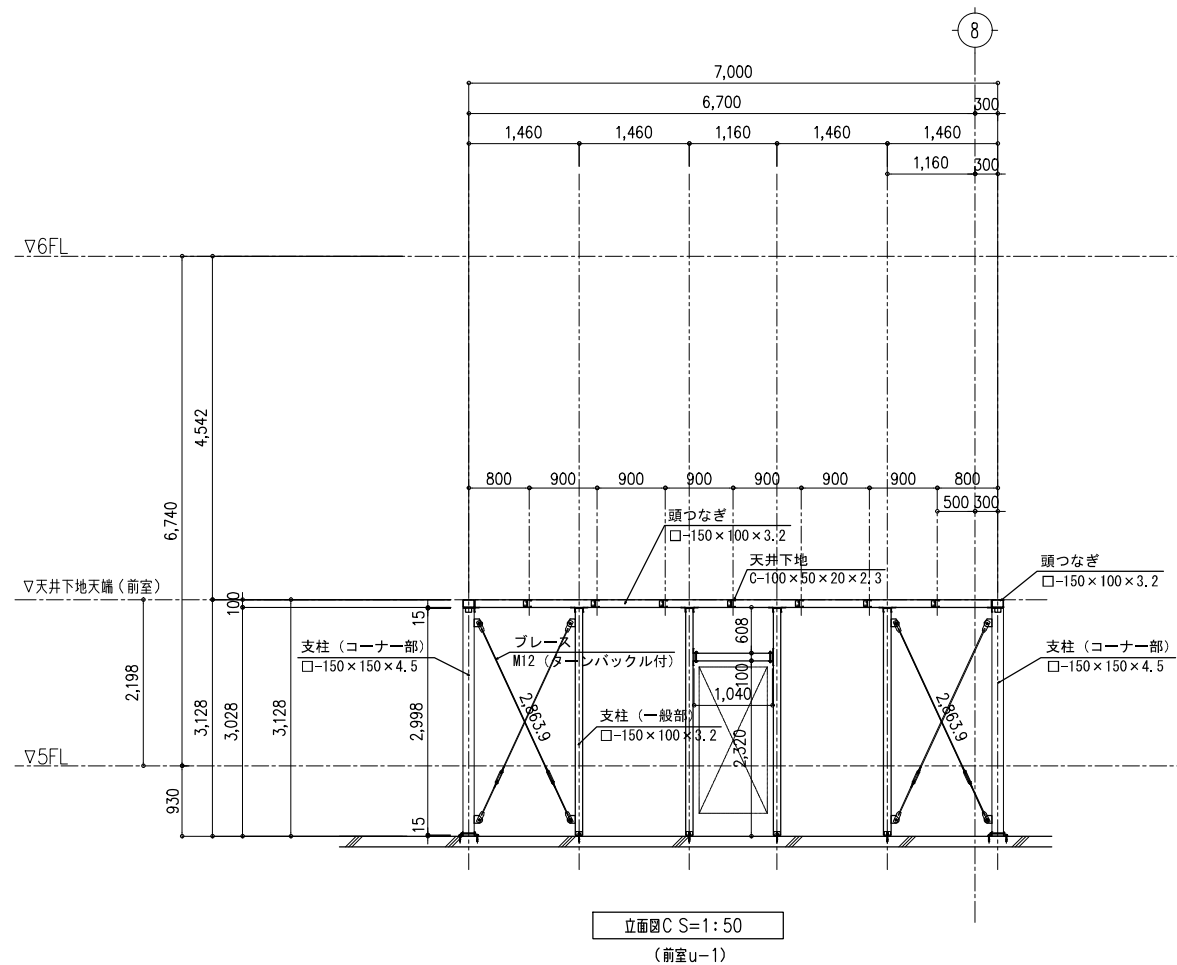
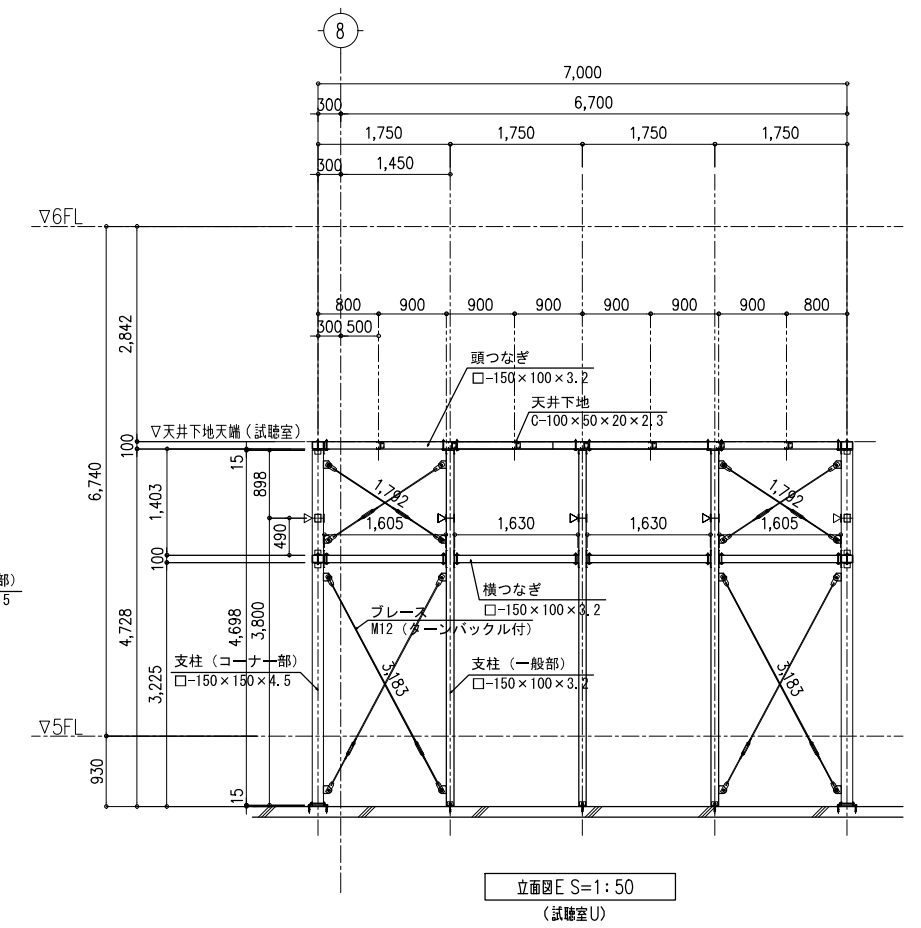
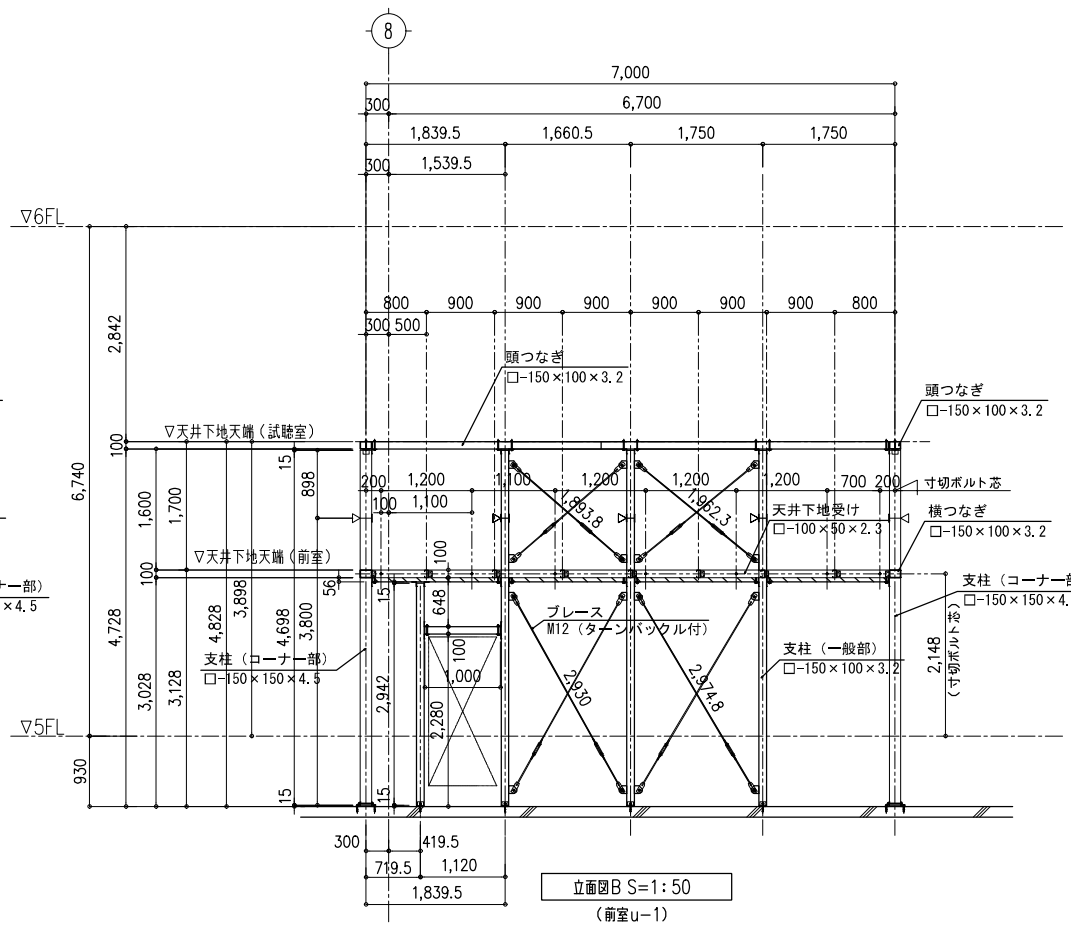
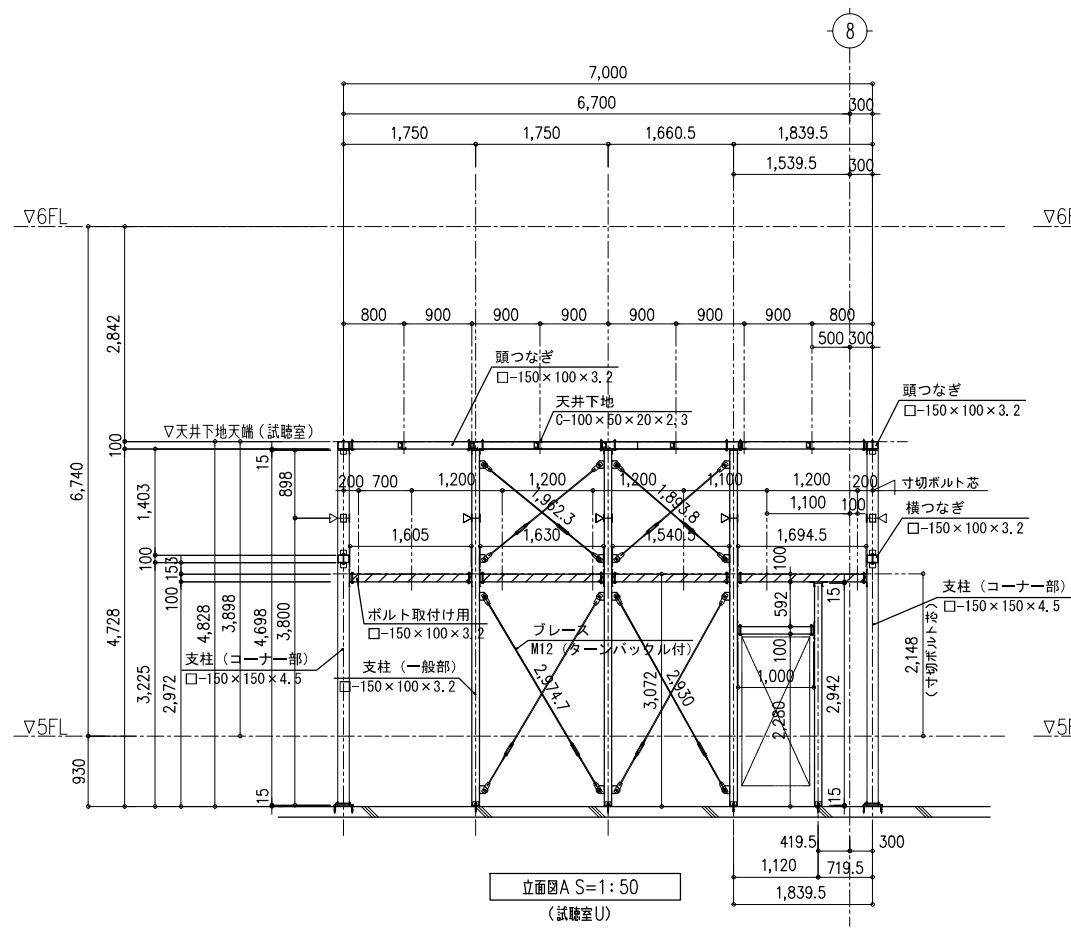
訂正日	訂正事項
	新規提出

トラスト・ワン 株式会社
 〒101-0032 東京都千代田区岩本町2-4-10 アイゼ岩本町ビル1F
 TEL:03-6809-9271 FAX:03-6809-9272

御
確
認
印
 工事名
 図面名

縮尺 A1=1:50 A3=1:100
 作成日 20**.**.*
 図番 ***

試験室U・前室u-1 壁天井下地図 (1)



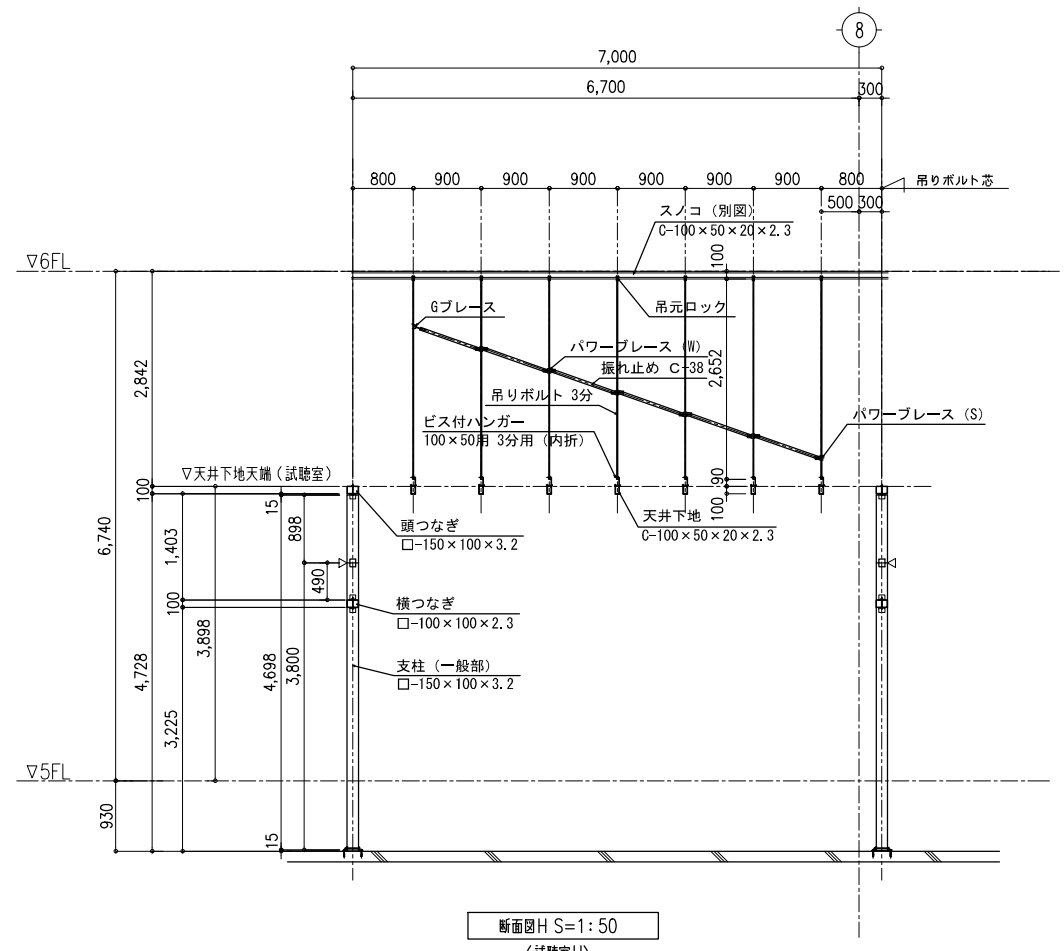
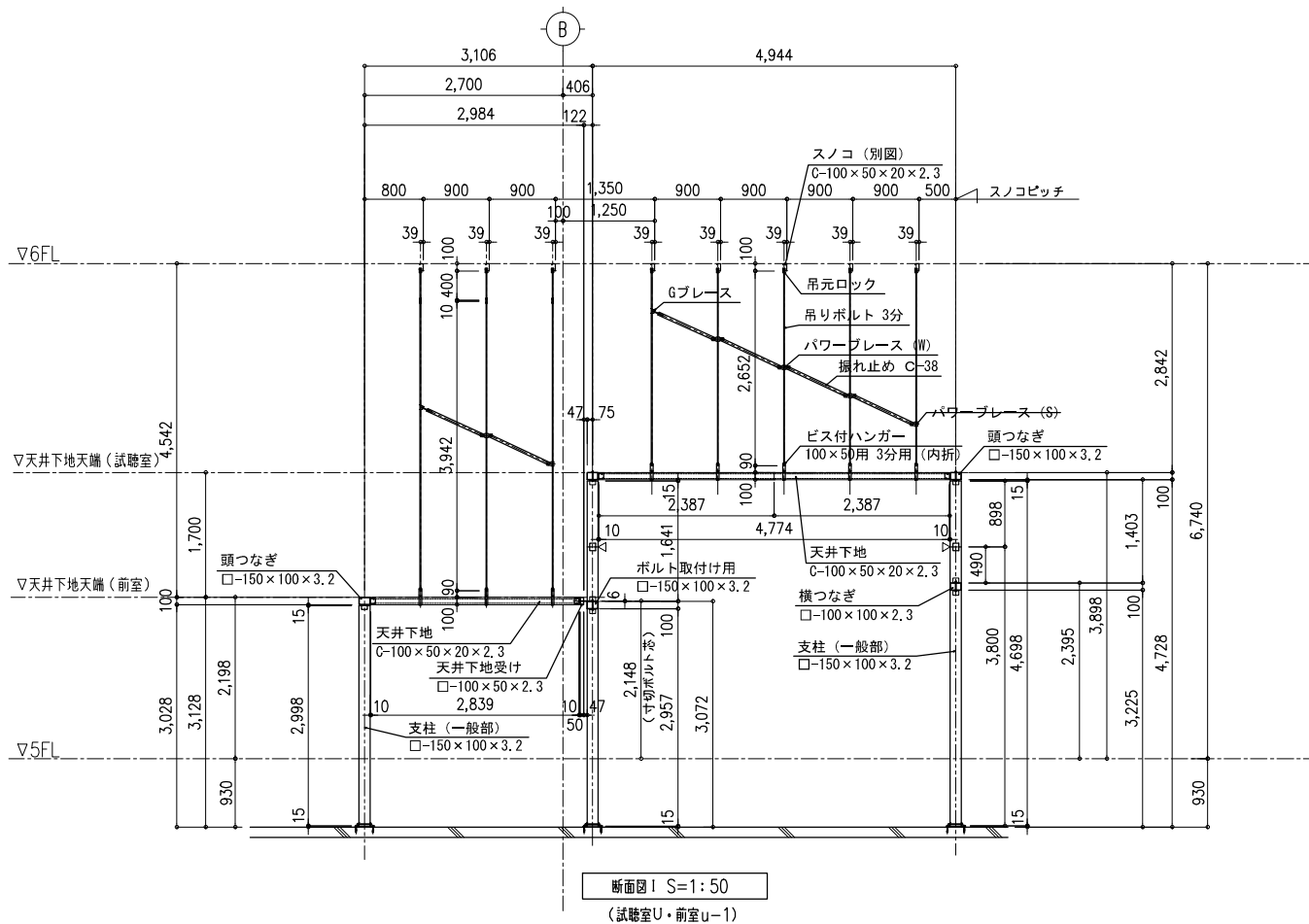
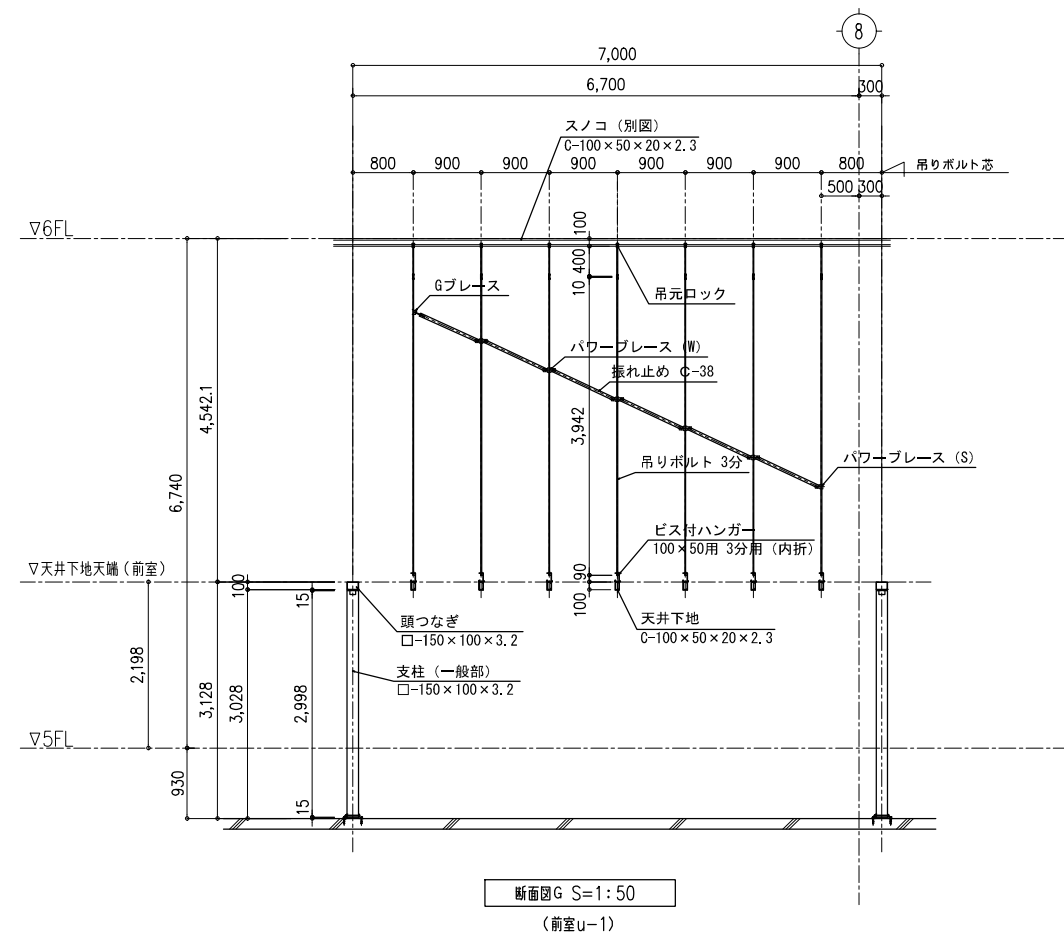
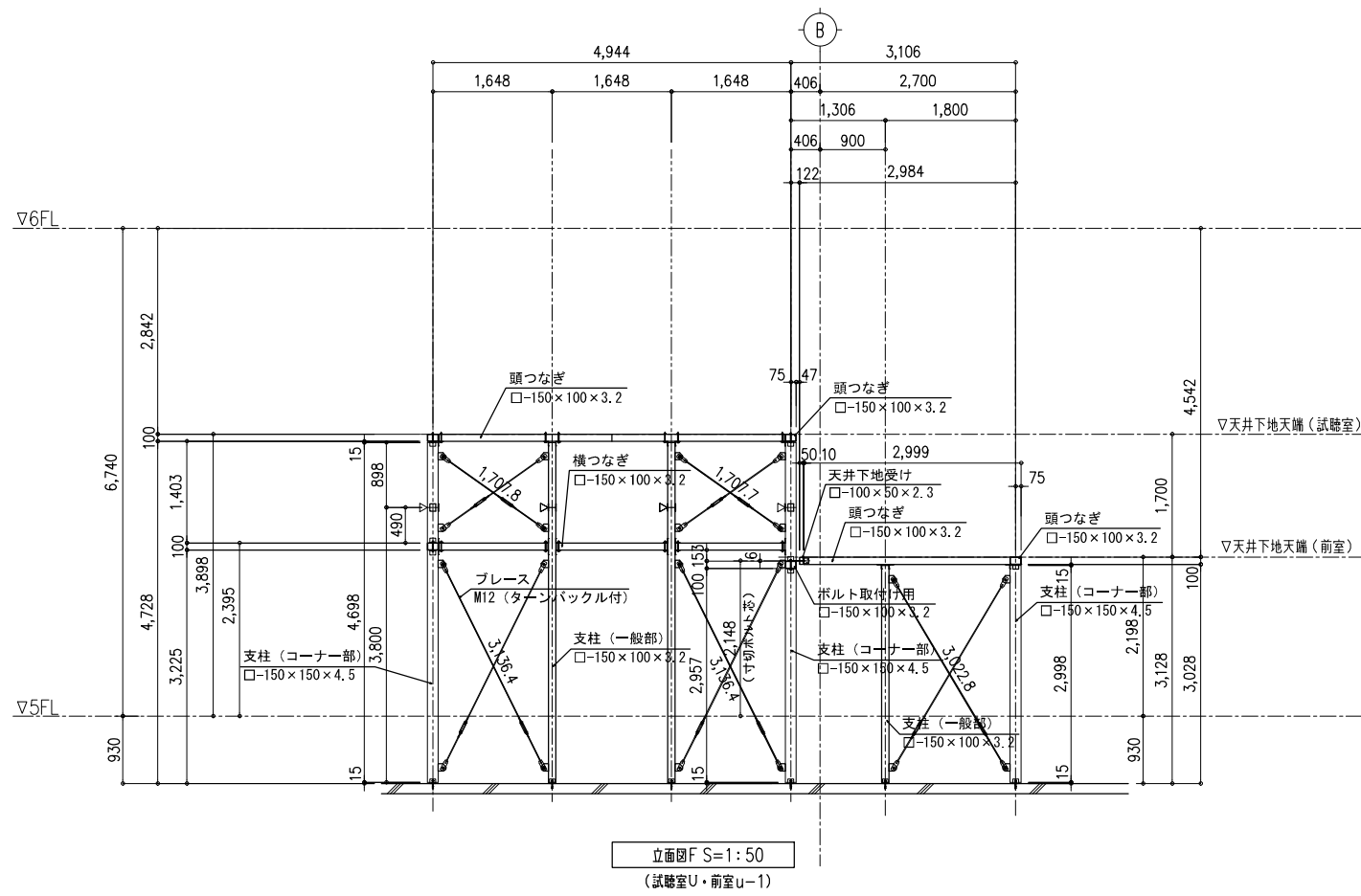
試験室U・前室u-1

訂正日	訂正事項
	新規提出

トラスト・ワン 株式会社
 〒101-0032 東京都千代田区岩本町2-4-10 アイセ岩本町ビル1F
 TEL:03-6809-9271 FAX:03-6809-9272

御 確 認 印	
------------------	--

工事名	*****	縮尺	A1=1:50 A3=1:100	作成日	20**.**.*
図面名	試験室U・前室u-1 壁天井下地図(2)	作成者	***	図番	***

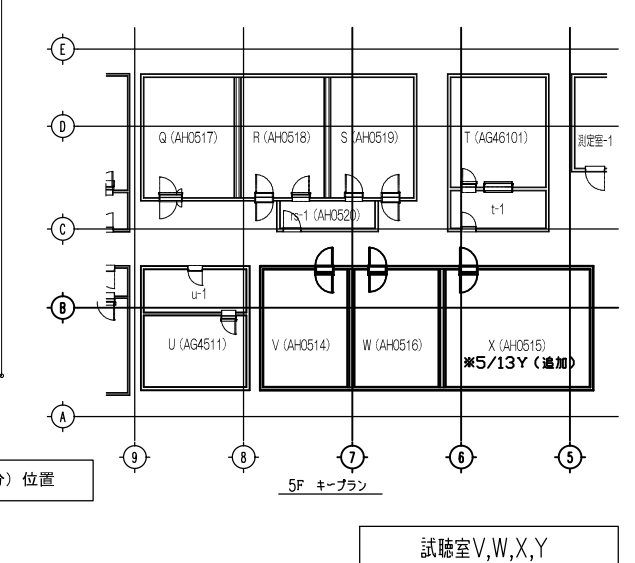
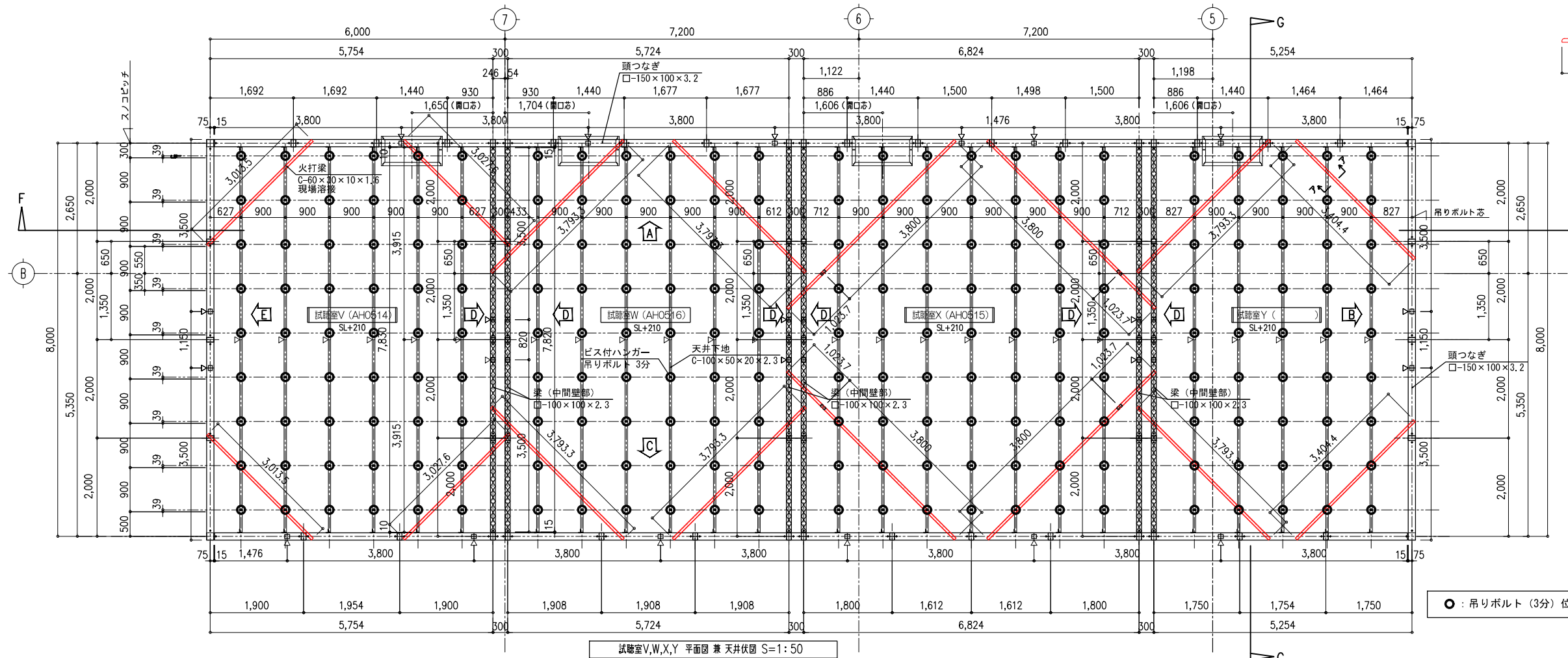
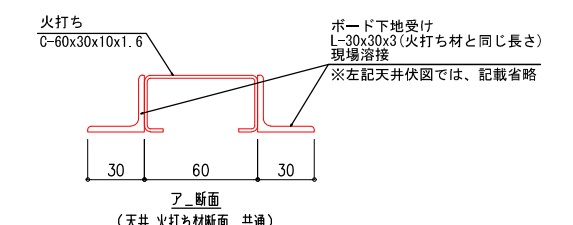
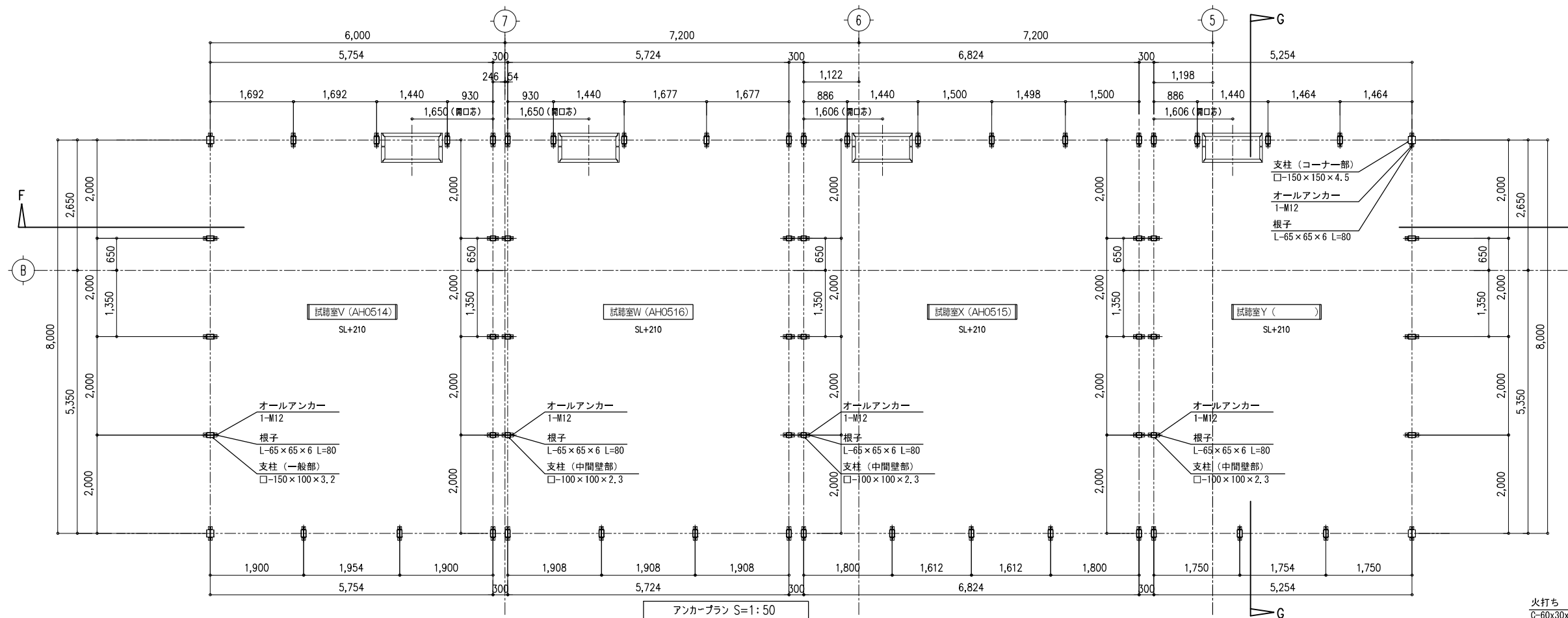


試験室U・前室u-1

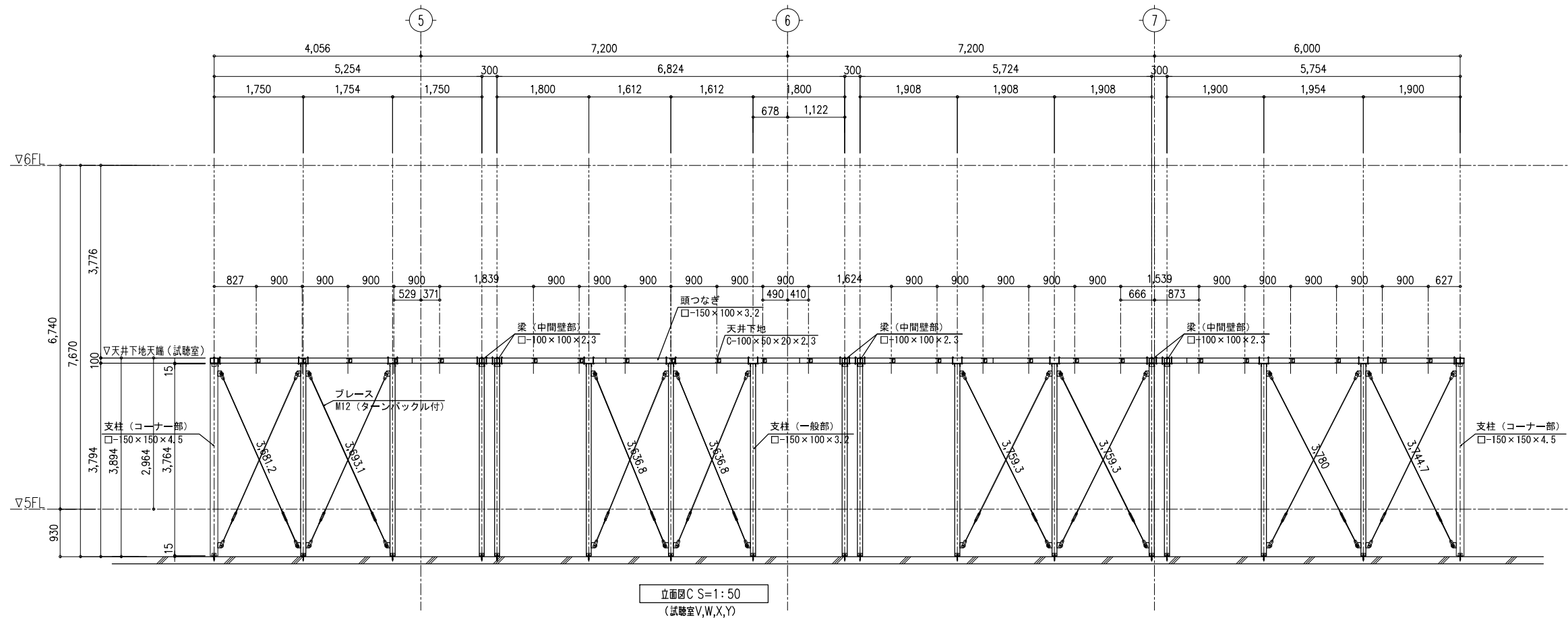
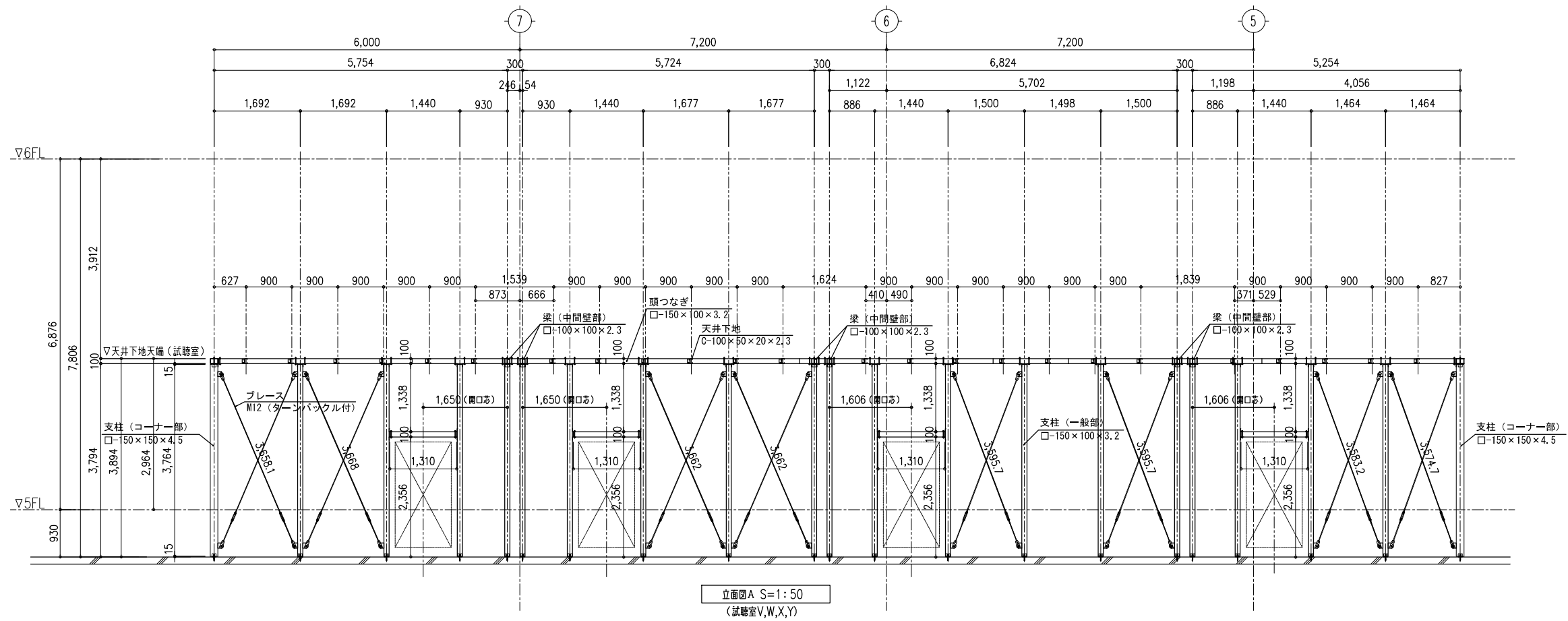
訂正日	訂正事項


トラスト・ワン 株式会社
 〒101-0032 東京都千代田区岩本町2-4-10 アイゼ岩本町ビル1F
 TEL:03-6809-9271 FAX:03-6809-9272

工名	*****	縮尺	A1=1:50 A3=1:100	作成日	20**.**.*
図面名	試験室U・前室u-1 壁天井下地図(3)	作成者	***	図番	***



***	訂正日	訂正事項	新発注	Trust One	トラス・ワン 株式会社	〒101-0032 東京都千代田区岩本町2-4-10 アイセ岩本町ビル1F	TEL:03-6809-9271 FAX:03-6809-9272	工事名	*****	縮尺	A1=1:50 A3=1:100	作成日	20**.**.*
								図面名	試聴室V,W,X,Y 壁天井下地図 (1)	作成者	***	図番	***



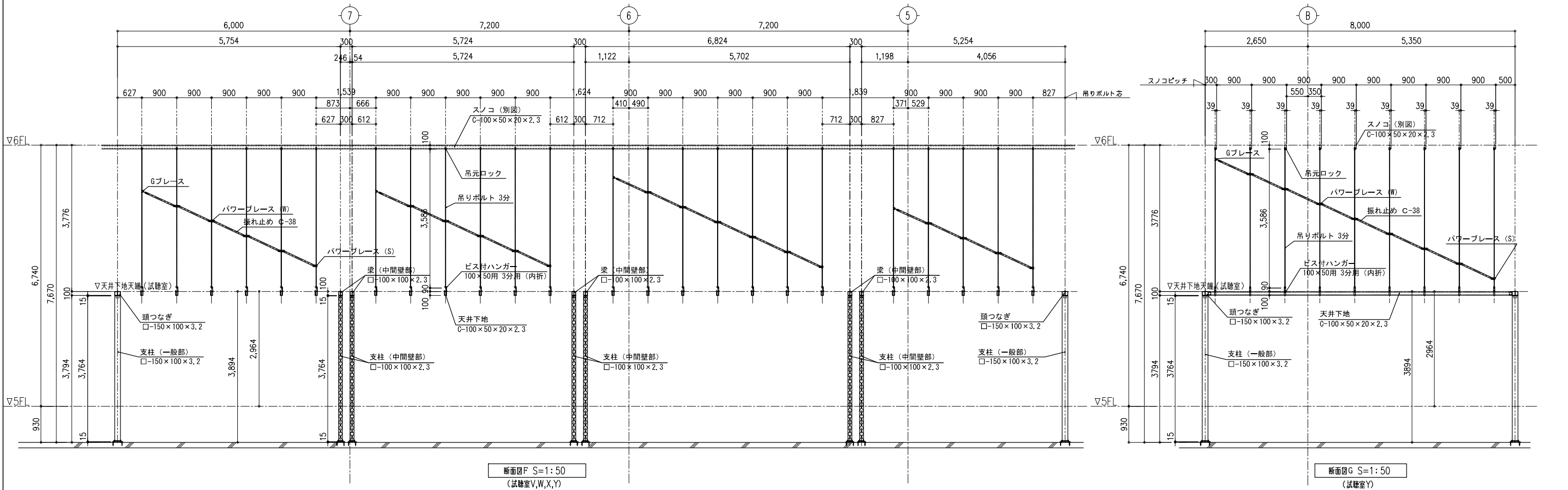
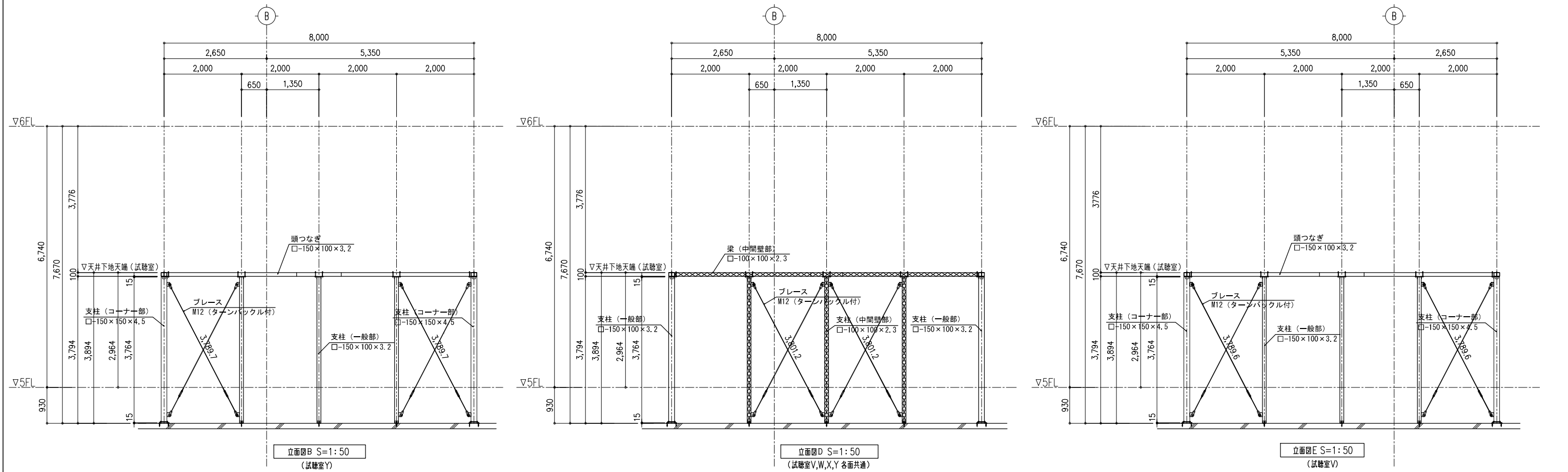
試験室V,W,X,Y

***	訂正日	訂正事項
▲		
▲		
▲		
▲		


トラスト・ワン 株式会社
 〒101-0032 東京都千代田区岩本町2-4-10 アイセ岩本町ビル1F
 TEL:03-6809-9271 FAX:03-6809-9272

御 確 認 印				
------------------	--	--	--	--

工事名	*****	縮尺	A1=1:50 A3=1:100	作成日	20**.**.*
図面名	試験室V,W,X,Y 壁天井下地図(2)	作成者	***	図番	***



試験室V,W,X,Y

***	訂正日	訂正事項
▲		
▲		
▲		


トラスト・ワン 株式会社
 〒101-0032 東京都千代田区岩本町2-4-10 アイセ岩本町ビル1F
 TEL:03-6809-9271 FAX:03-6809-9272

御 確 認 印	
------------------	--

工事名	*****	縮尺	A1=1:50 A3=1:100	作成日	20**.**
図面名	試験室V,W,X,Y 壁天井下地図 (3)	作成者	***	図番	***