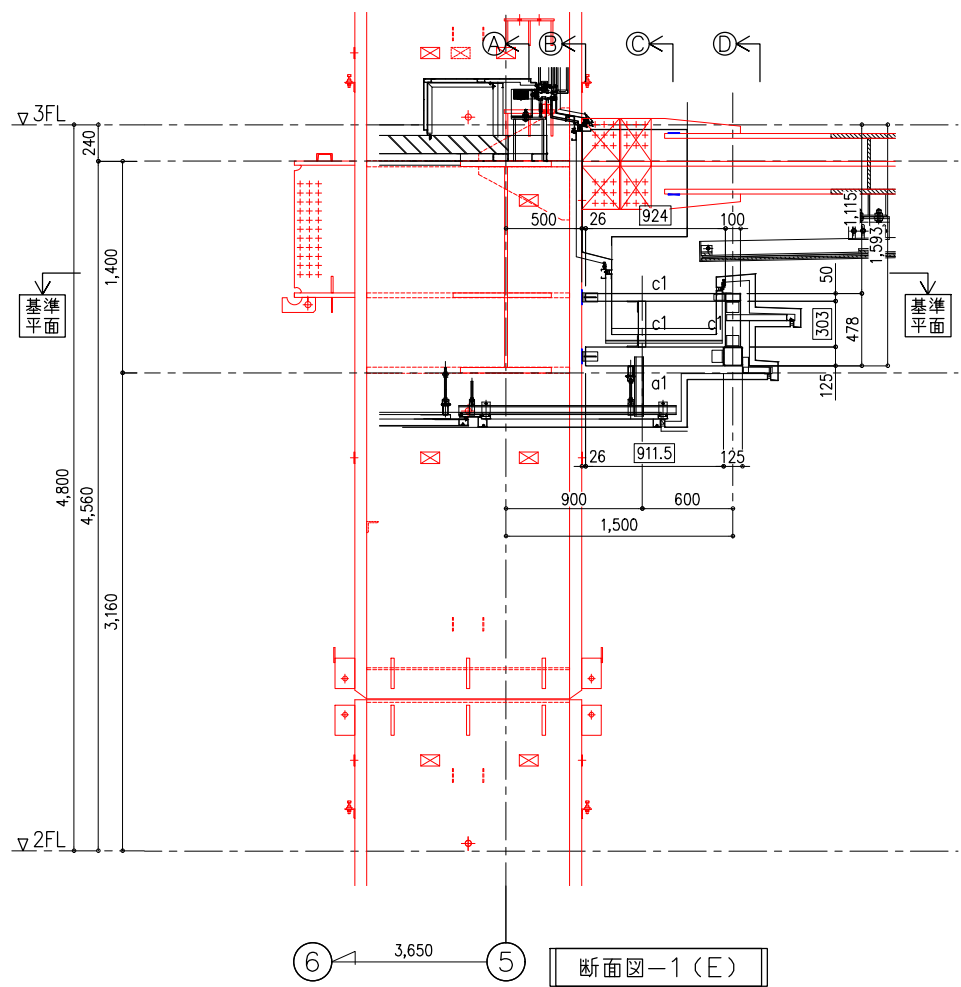
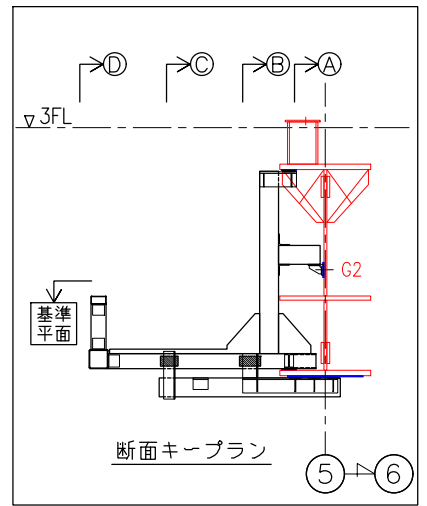


基準平面図-1



断面図-1 (E)

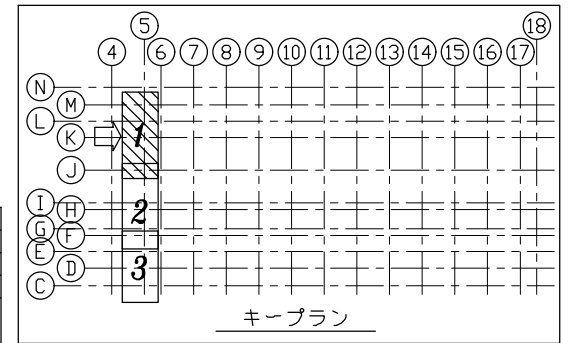


断面ケーブルラン

- ...先行ピース (PL-6x100) を示す
- ...追加先行ピース (PL-6x100) を示す

部材リスト

符号	名称	部材	備考
a1	吊材・横材	□-125x125x4.5	溶融亜鉛めっき
b1	横材	□-100x100x6	溶融亜鉛めっき
c1	横材・束材 (下地受け)	□-100x50x2.3 FB-6x80 (通し) FB-9x80 (通し)	溶融亜鉛めっき JIS K 5674 (グレー)



ケーブルラン

塗装	溶融亜鉛めっき	訂正日	訂正事項
△	△	新規提出	



トラスト・ワン 株式会社  
〒101-0032 東京都千代田区岩本町2-4-10 アイセ岩本町ビル9F  
TEL:03-6809-9271 FAX:03-6809-9272

御  
確  
認  
印

工事名

図面名

西側谷樋下地図 (3F床下)

縮尺

A1=1:25

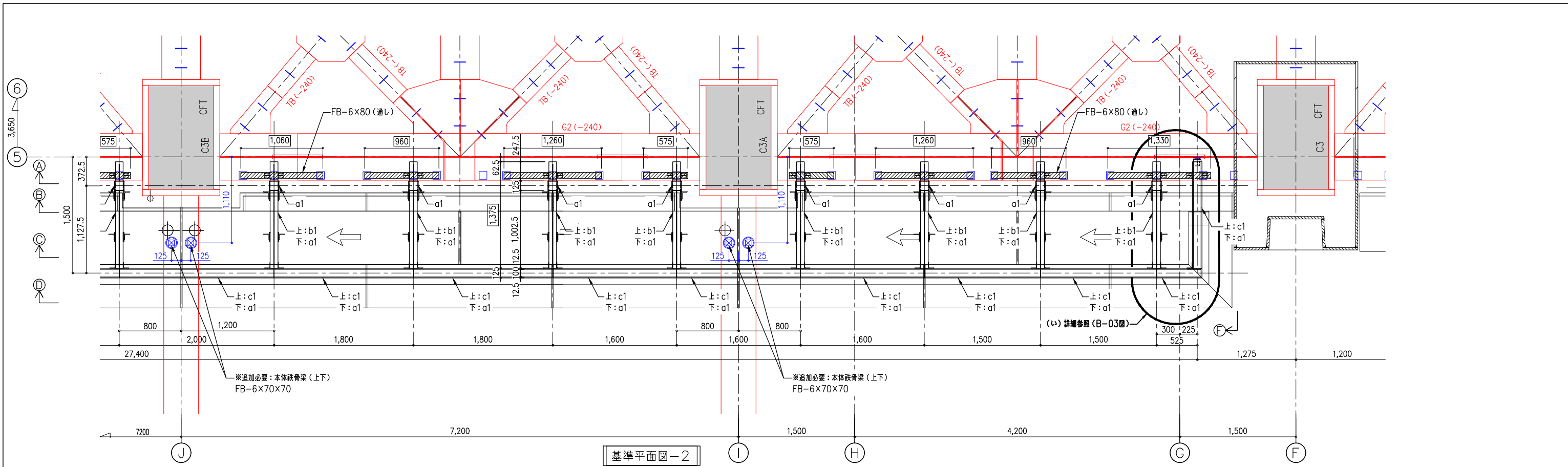
A3=1:50

作成者

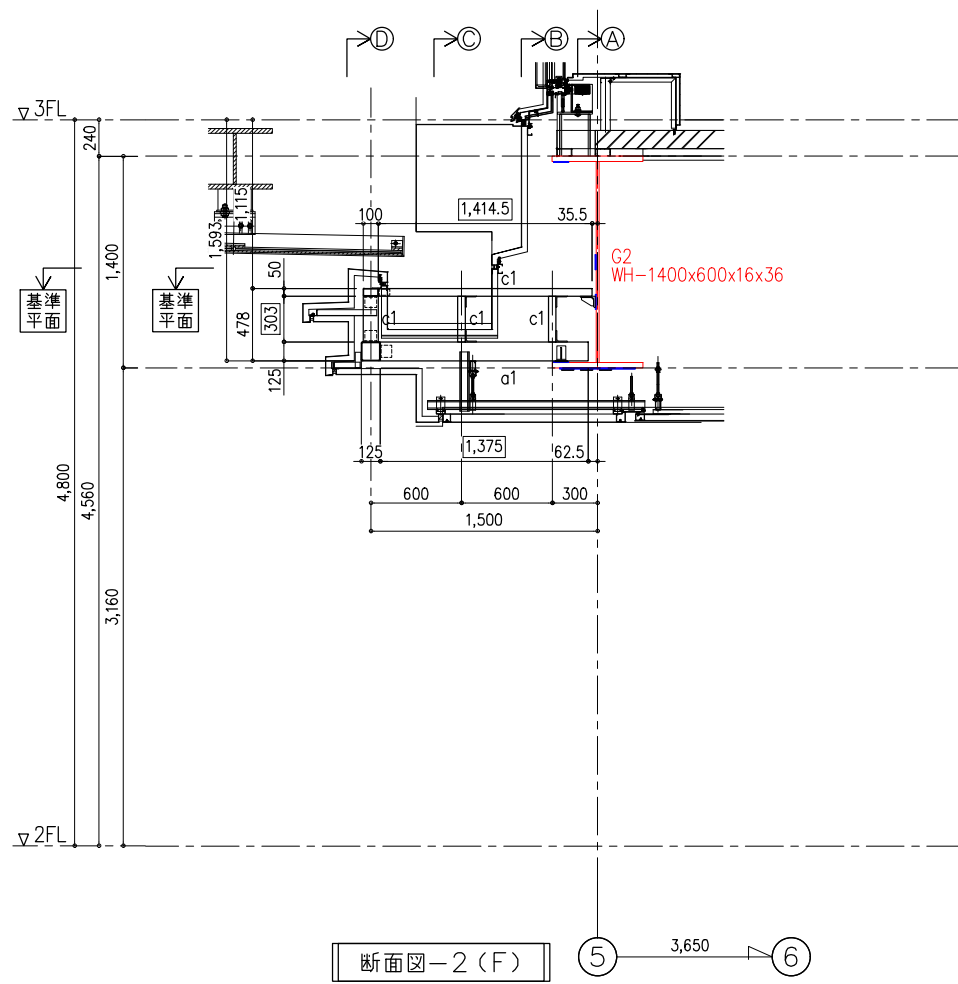
作成日

図番

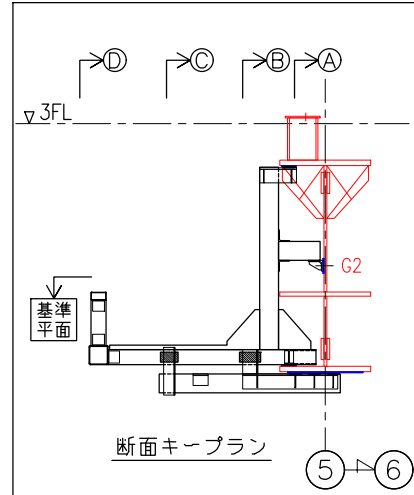
A-01



基準平面図-2



断面図-2 (F)

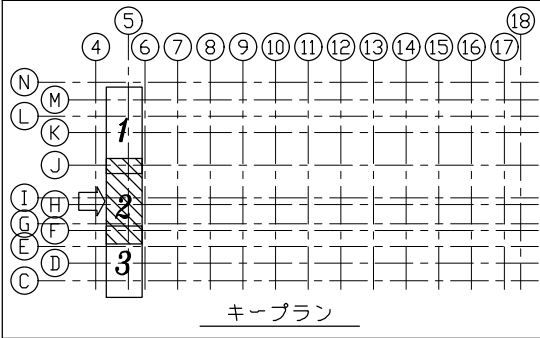


断面ケーブルラン

- ...先行ピース (PL-6x100) を示す
- ...追加先行ピース (PL-6x100) を示す

部材リスト

符号	名称	部材	備考
a1	吊材・横材	□-125x125x4.5	
b1	横材	□-100x100x6	
c1	横材・束材 (下地受け)	□-100x50x2.3 FB-6x80 (通し) FB-9x80 (通し)	JIS K 5674 (グレー)

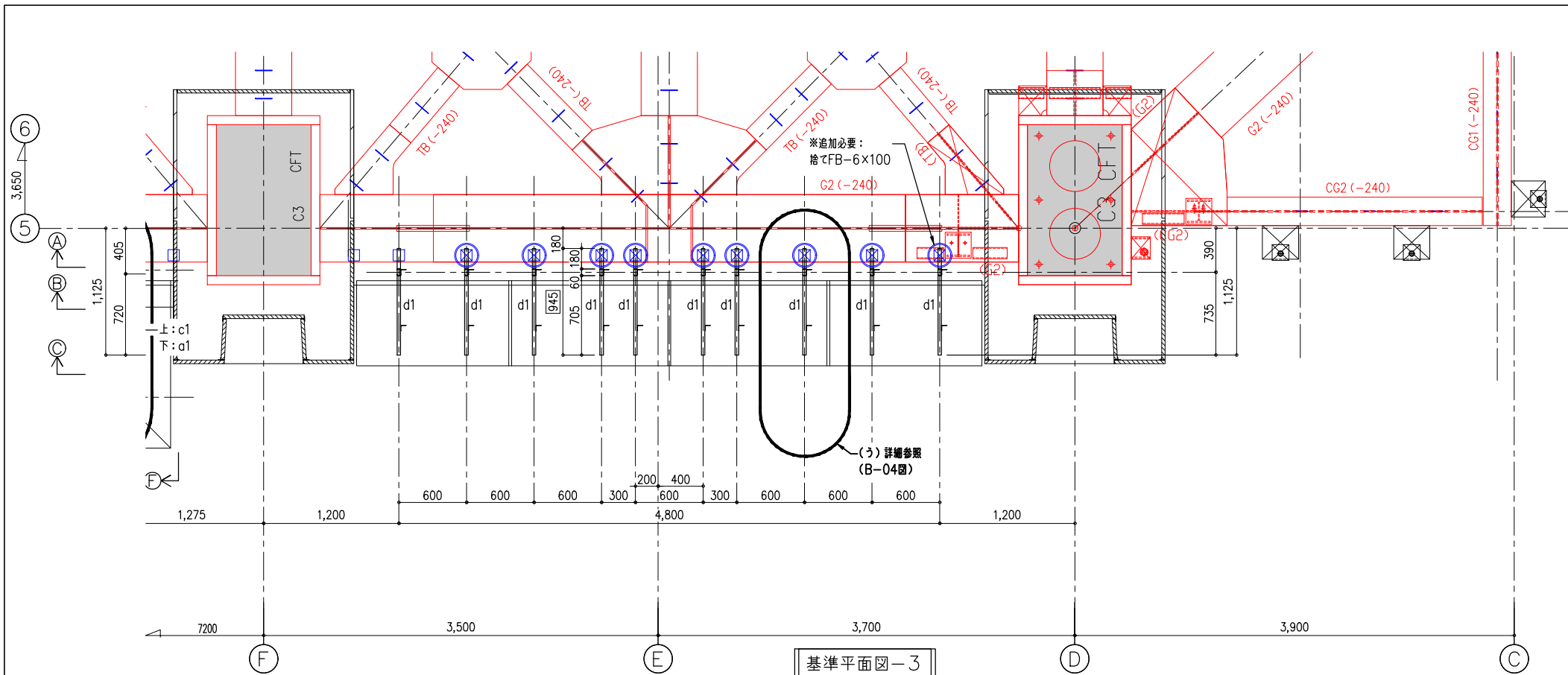


ケーブルラン

塗装	溶融亜鉛めっき	訂正日	訂正事項

**トラスト・ワン 株式会社**  
 〒101-0032 東京都千代田区岩本町2-4-10 アイセ岩本町ビル9F  
 TEL:03-6809-9271 FAX:03-6809-9272

御確認印	工事名	縮尺	作成日
	西側谷樋下地図 (3F床下)	A1=1:25 A3=1:50	
		作成者	図番
			A-02

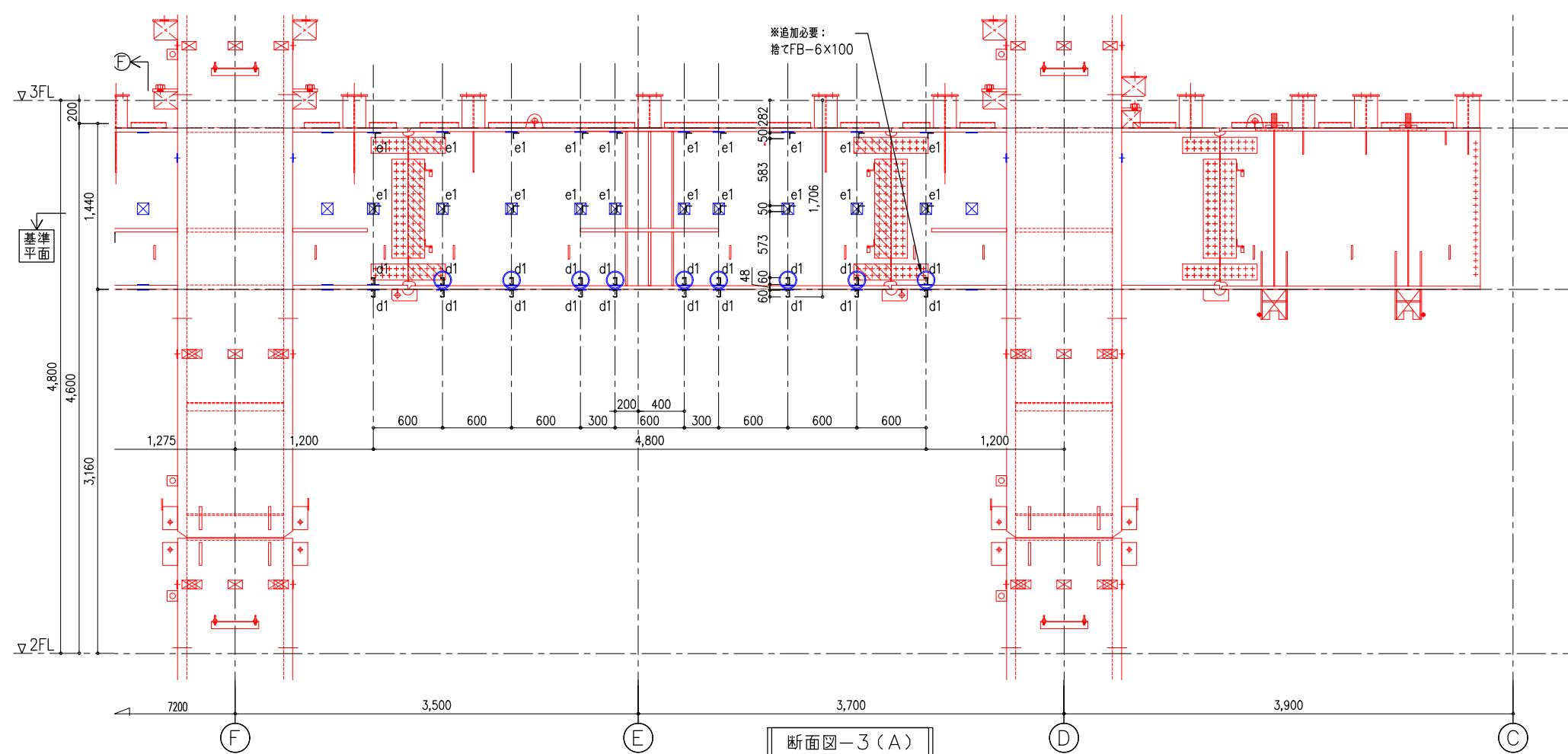


基準平面図-3

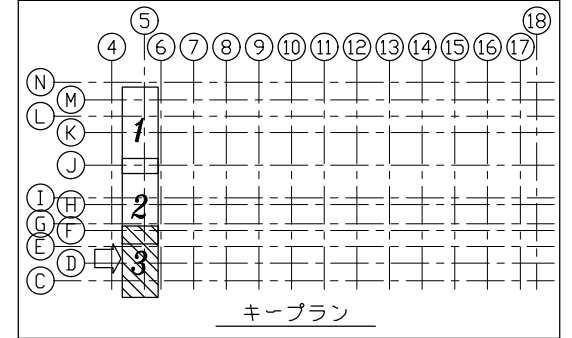
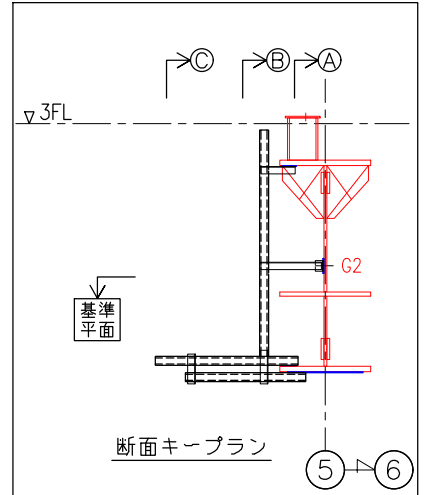
- ...先行ピース (PL-6x100) を示す
- ...追加先行ピース (PL-6x100) を示す

部材リスト

符号	名称	部材	備考
d1	吊材・横材	C-60x30x10x2.3	溶融亜鉛めっき
e1	補強材	L-50x50x4	溶融亜鉛めっき



断面図-3(A)

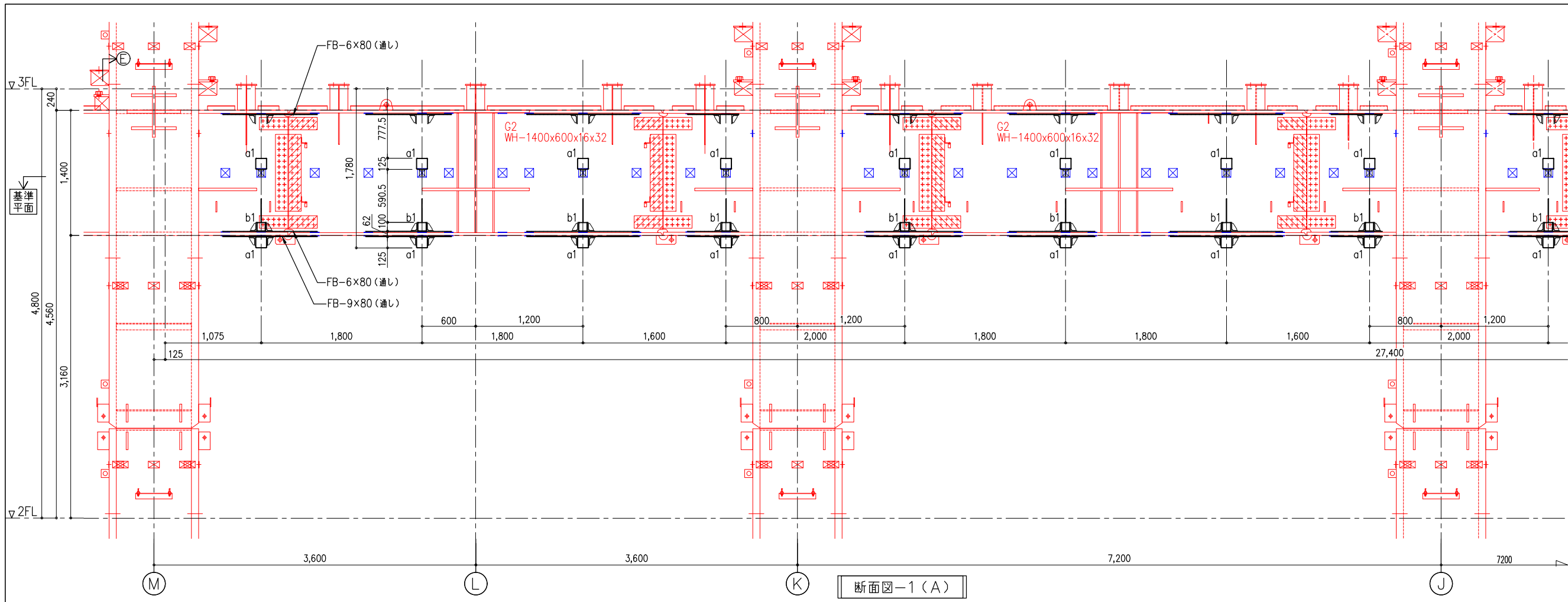


塗装	溶融亜鉛めっき	訂正日	訂正事項

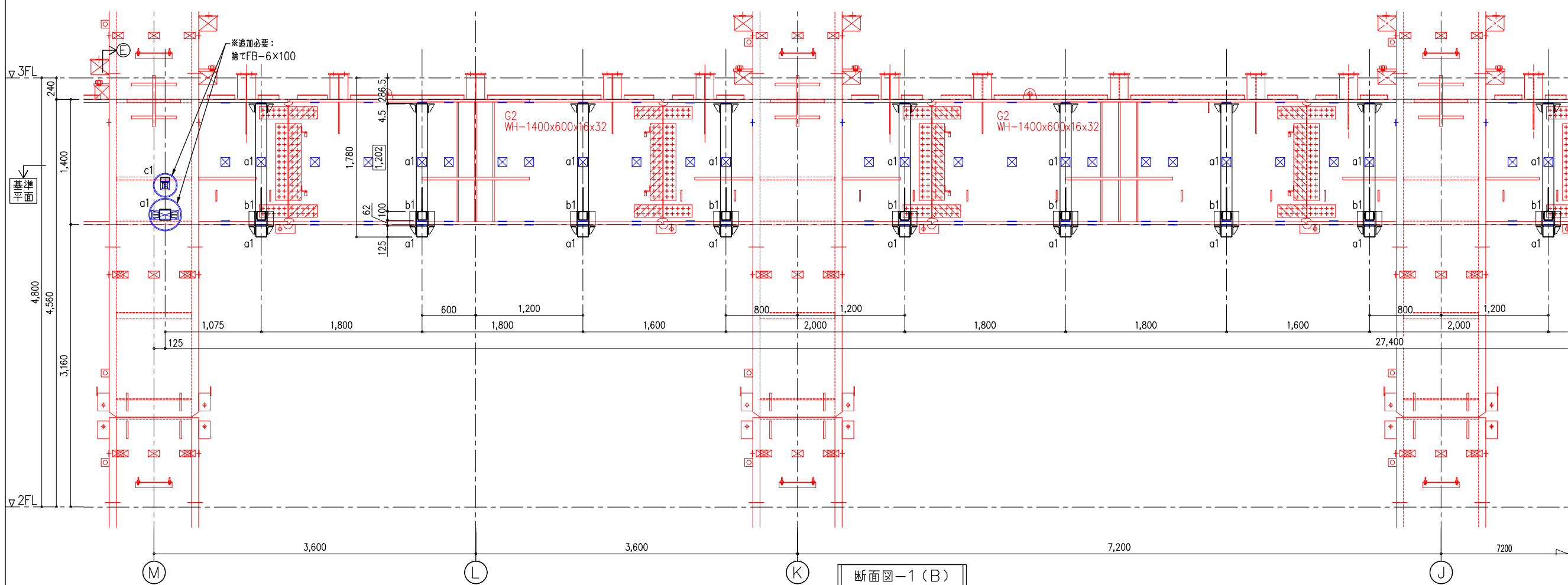
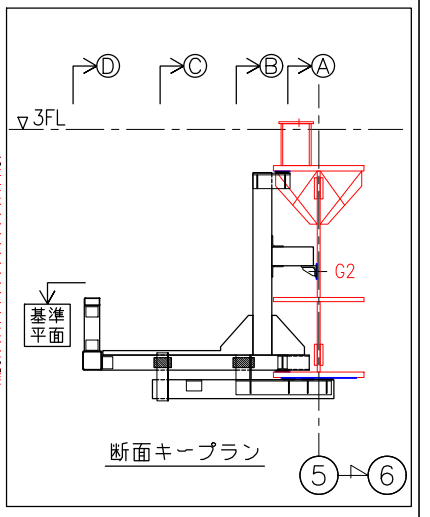
**トラスト・ワン 株式会社**  
 〒101-0032 東京都千代田区岩本町2-4-10 アイセ岩本町ビル9F  
 TEL:03-6809-9271 FAX:03-6809-9272

御 確 認 印					
------------------	--	--	--	--	--

工事名	西側谷樋下地図 (3F床下)	縮尺	A1=1:25 A3=1:50	作成日	
図面名		作成者		図番	A-03



断面図-1 (A)

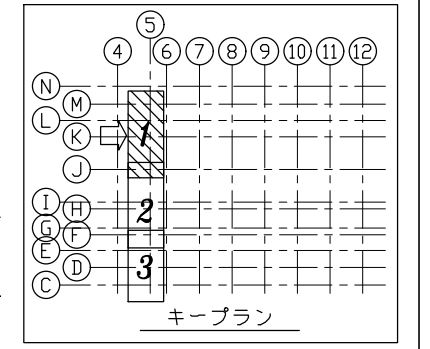


断面図-1 (B)

- ... 先行ピース (PL-6x100) を示す
- ... \*追加先行ピース (PL-6x100) を示す

部材リスト

符号	名称	部材	備考
a1	吊材・横材	□-125x125x4.5	溶融垂鉛めっき
b1	横材	□-100x100x6	溶融垂鉛めっき
c1	横材・束材 (下地受け)	□-100x50x2.3 FB-6x80 (通し) FB-9x80 (通し)	溶融垂鉛めっき JIS K 5674 (グレー)



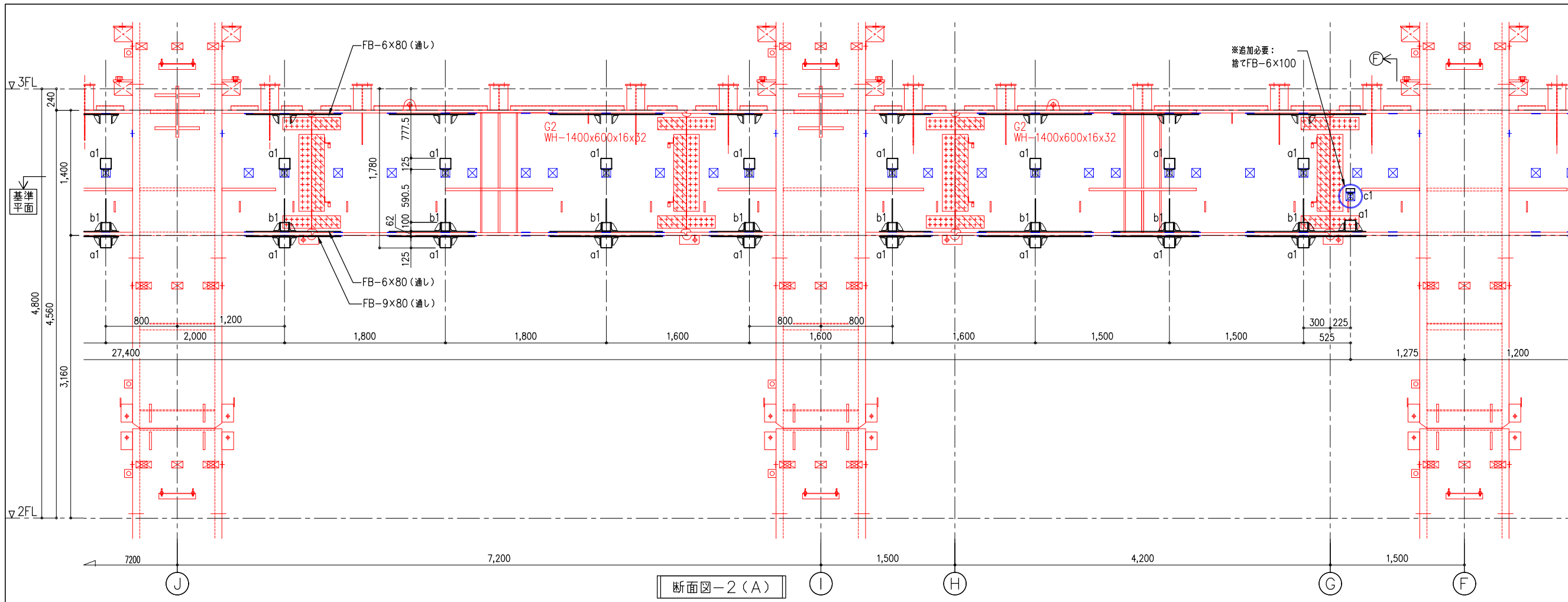
塗装	溶融垂鉛めっき	訂正日	訂正事項

**トラスト・ワン 株式会社**  
 〒101-0032 東京都千代田区岩本町2-4-10 アイセ岩本町ビル9F  
 TEL:03-6809-9271 FAX:03-6809-9272

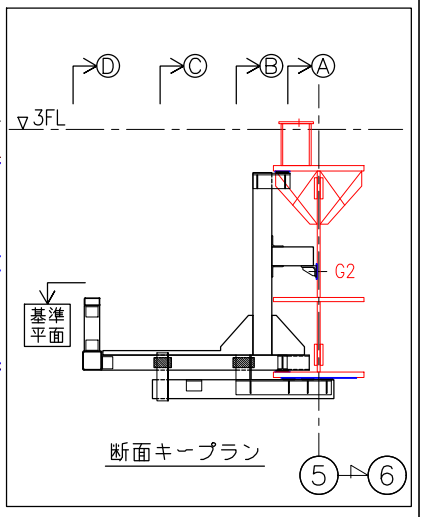
御  
確  
認  
印  
  
 工事名  
 図面名

縮尺  
A1=1:25  
A3=1:50  
 作成日  
 作成者  
 図番  
A-04

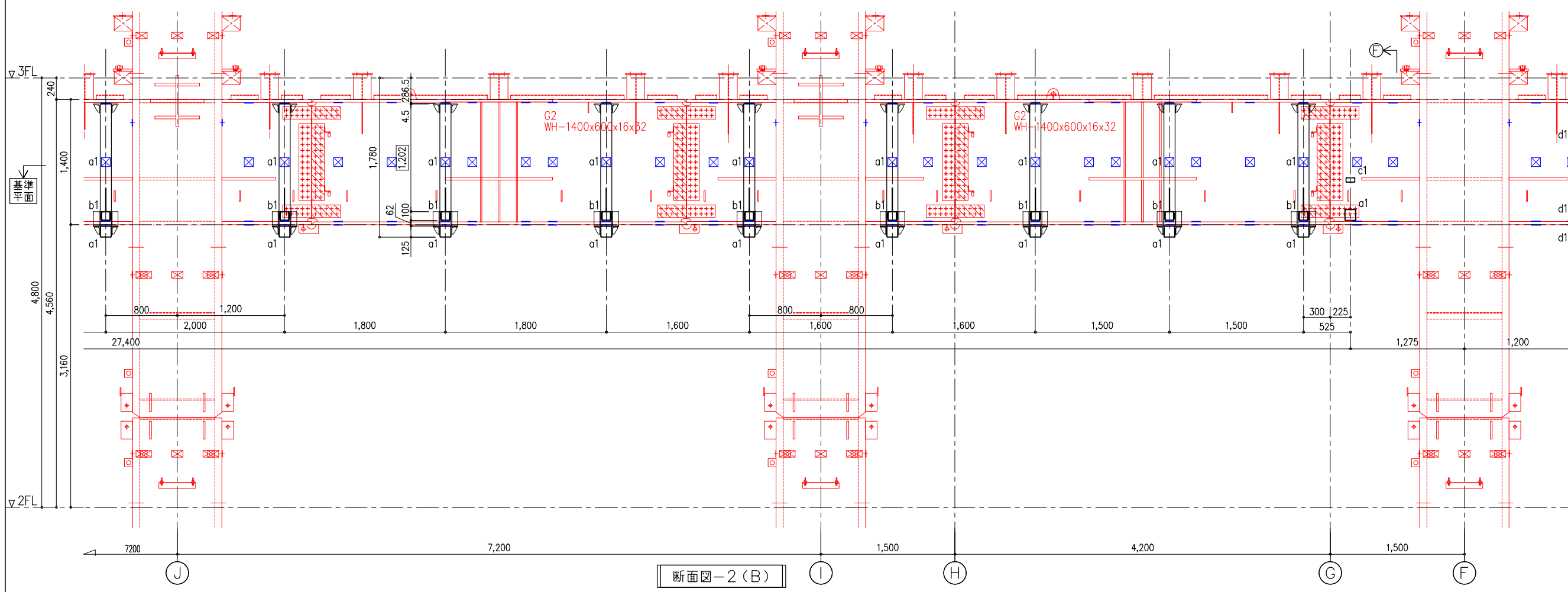
西側右樋下地図 (3F床下)



断面図-2(A)



断面ケーブプラン

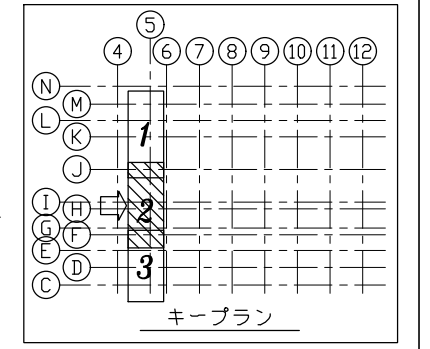


断面図-2(B)

- ...先行ピース (PL-6x100) を示す
- ...※追加先行ピース (PL-6x100) を示す

部材リスト

符号	名称	部材	備考
a1	吊材・横材	□-125x125x4.5	溶融垂鉛めっき
b1	横材	□-100x100x6	溶融垂鉛めっき
c1	横材・束材 (下地受け)	□-100x50x2.3 FB-6x80 (通し) FB-9x80 (通し)	溶融垂鉛めっき JIS K 5674 (グレー)



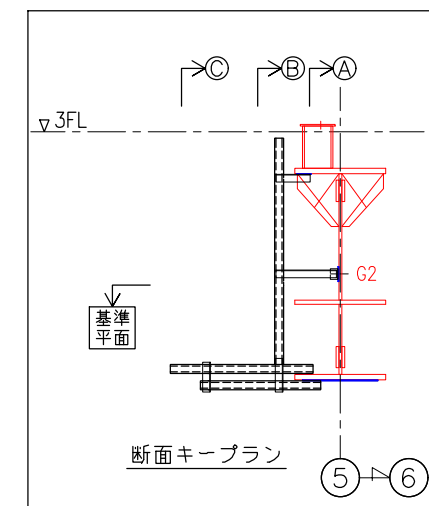
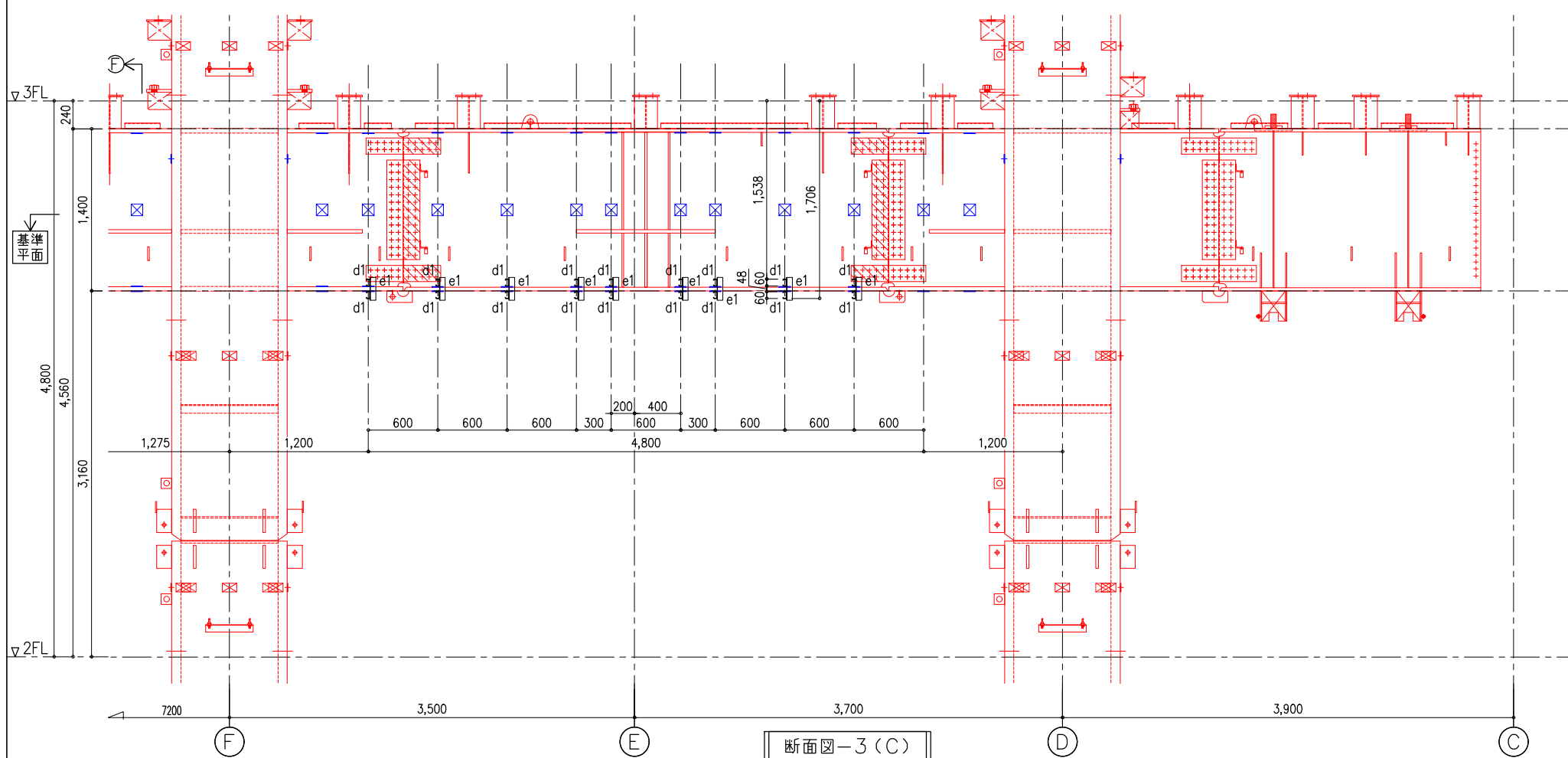
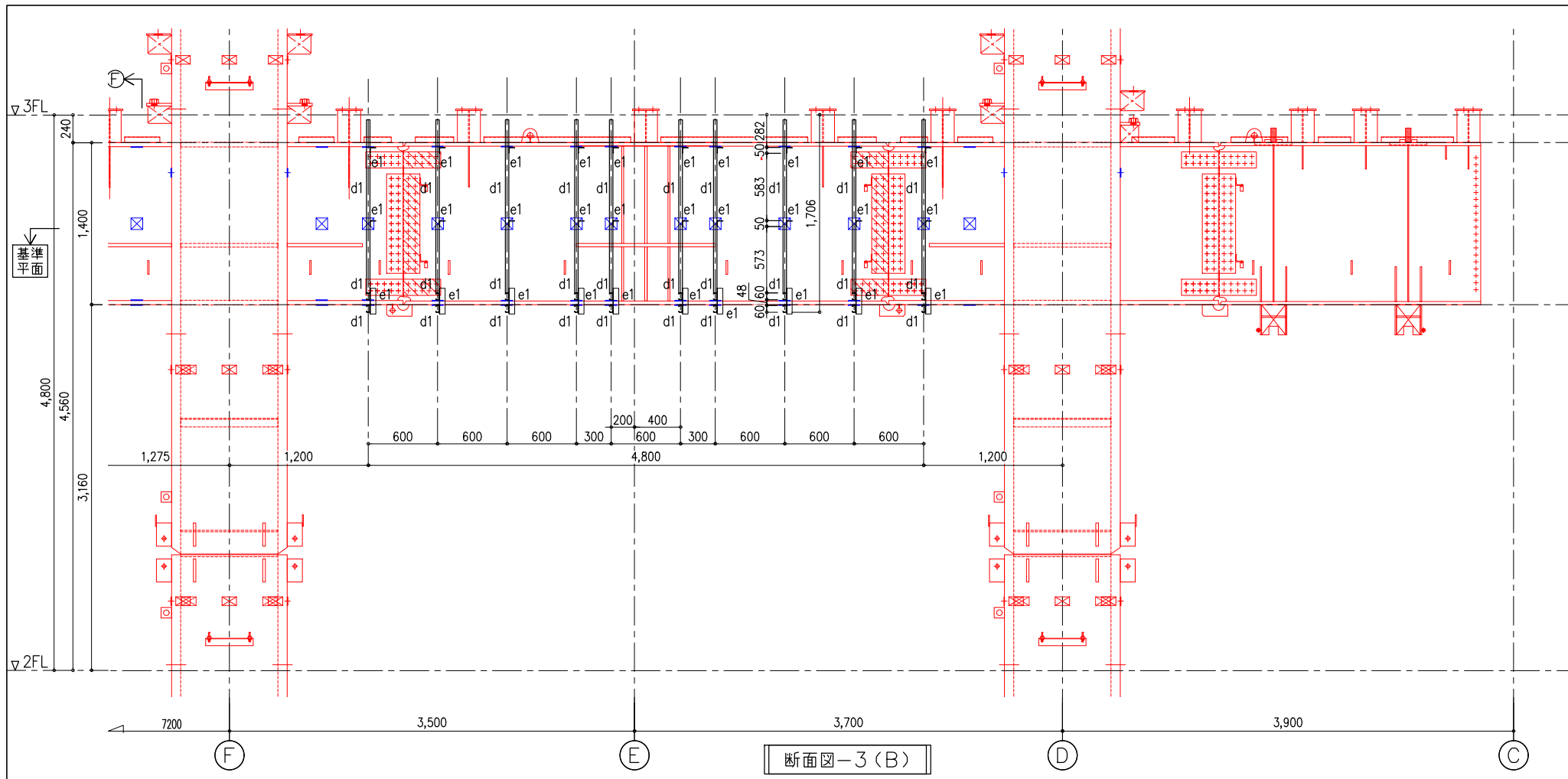
ケーブプラン

塗装	溶融垂鉛めっき	訂正日	訂正事項

トラスト・ワン 株式会社  
 〒101-0032 東京都千代田区岩本町2-4-10 アイセ岩本町ビル9F  
 TEL:03-6809-9271 FAX:03-6809-9272

御 確 認 印	
工事名	
図面名	西側勾樋下地図 (3F床下)

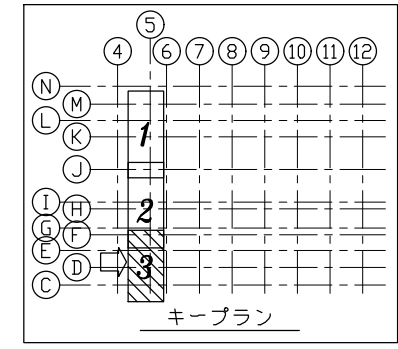
縮尺	A1=1:25 A3=1:50	作成日	
作成者		図番	A-05



- ...先行ピース (PL-6×100) を示す
- ...※追加先行ピース (PL-6×100) を示す

部材リスト

符号	名称	部材	備考
d1	吊材・構材	C-60×30×10×2.3	溶融亜鉛めっき
e1	補強材	L-50×50×4	溶融亜鉛めっき



塗装	溶融亜鉛めっき	訂正日	訂正事項

トラスト・ワン 株式会社  
 〒101-0032 東京都千代田区岩本町2-4-10 アイセ岩本町ビル9F  
 TEL:03-6809-9271 FAX:03-6809-9272

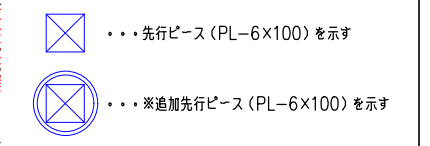
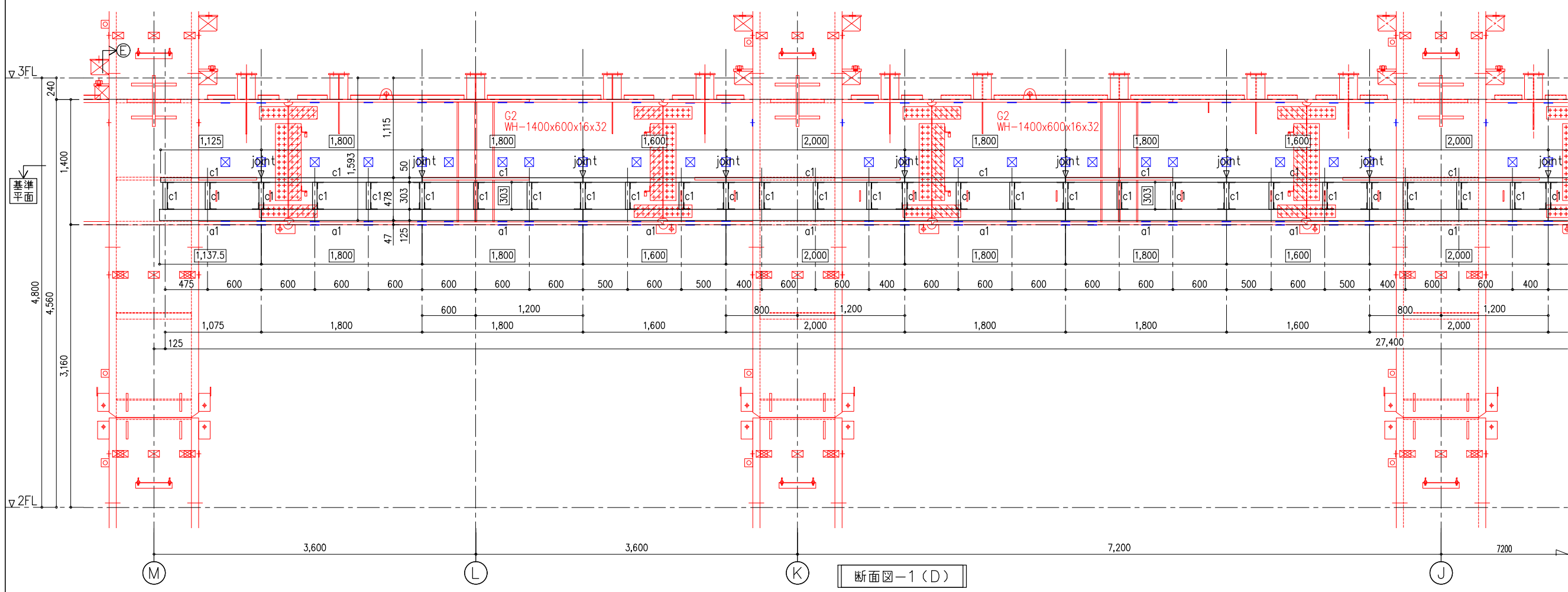
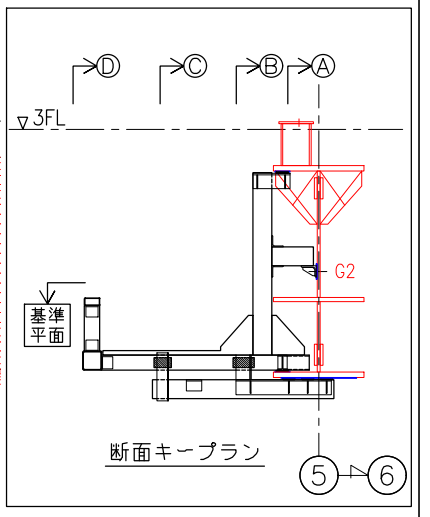
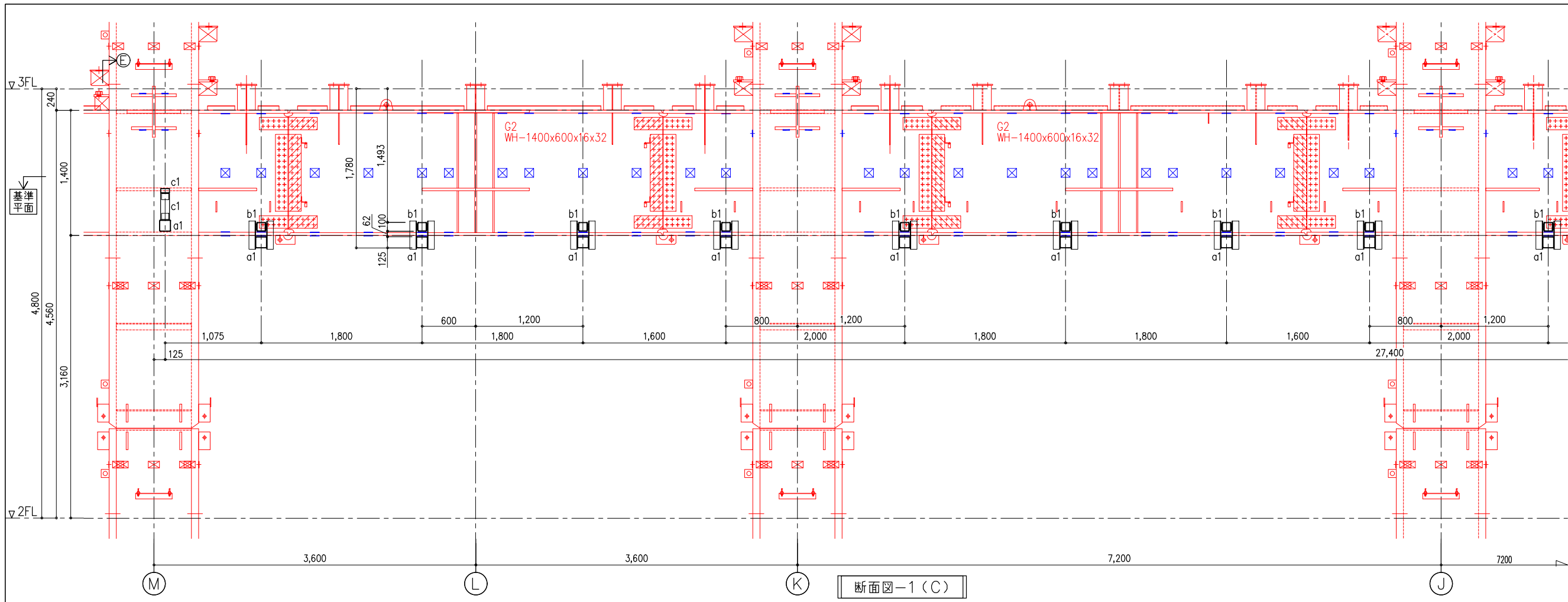
御  
 確  
 認  
 印

工事名  
 西側谷樋下地図 (3F床下)

縮尺  
 A1=1:25  
 A3=1:50

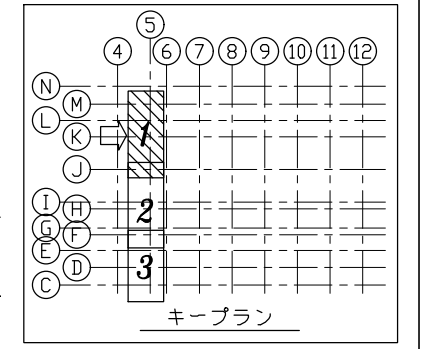
作成日  
 図番  
 A-06





部材リスト

符号	名称	部材	備考
a1	吊材・横材	□-125x125x4.5	溶融亜鉛めっき
b1	横材	□-100x100x6	溶融亜鉛めっき
c1	横材・束材 (下地受け)	□-100x50x2.3 FB-6x80 (通し) FB-9x80 (通し)	溶融亜鉛めっき JIS K 5674 (グレー)

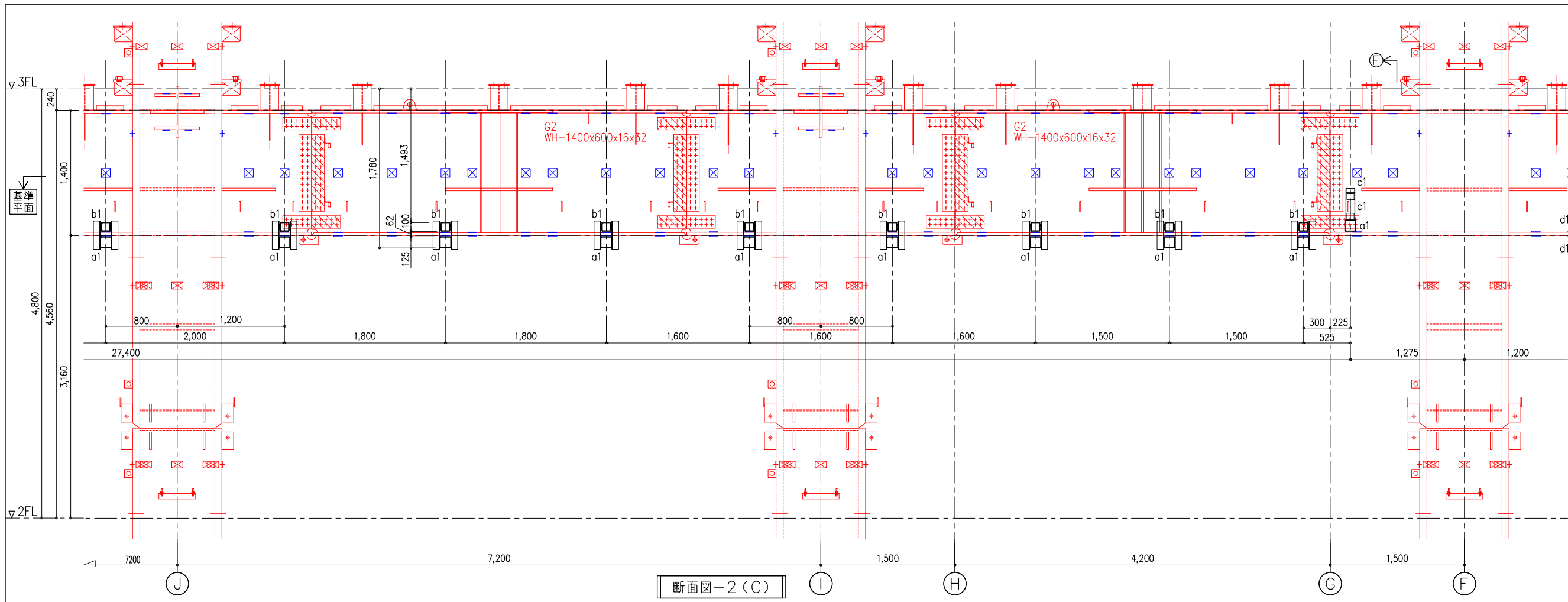


塗装	溶融亜鉛めっき	訂正日	訂正事項

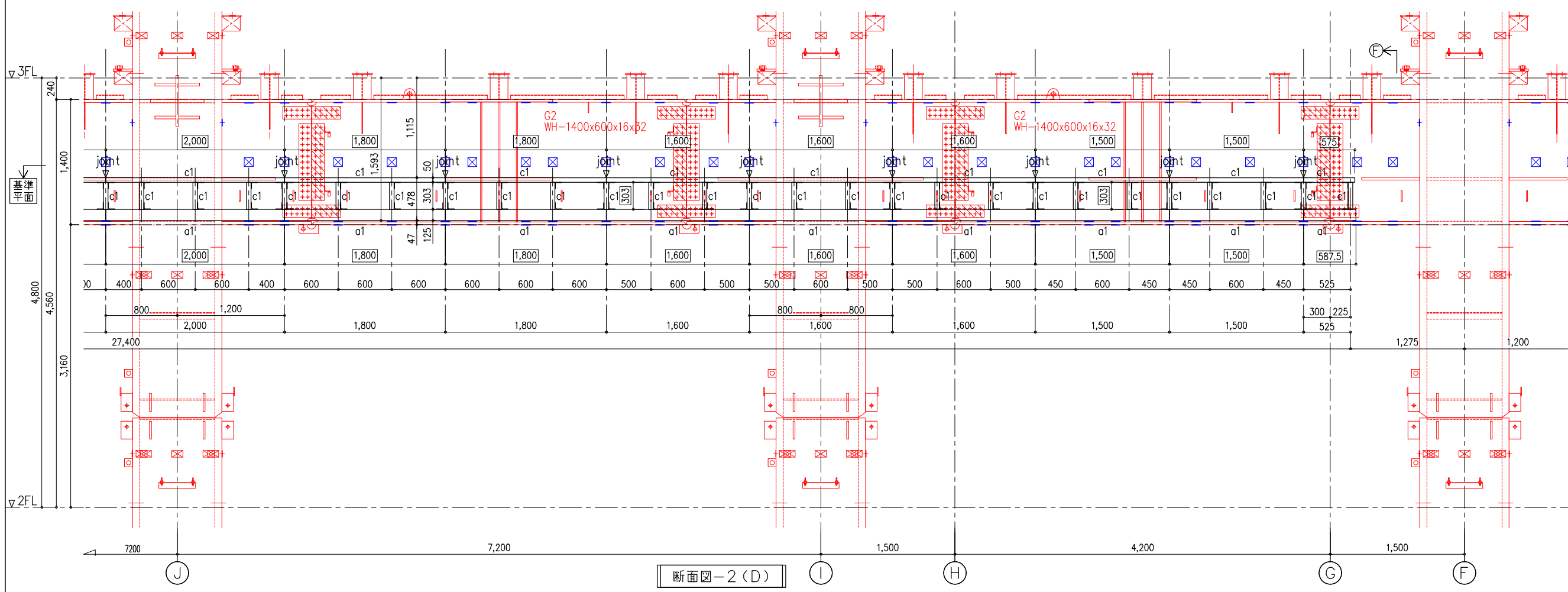
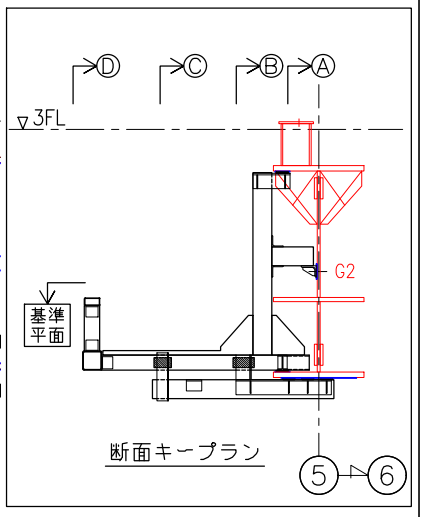
トラスト・ワン 株式会社  
 〒101-0032 東京都千代田区岩本町2-4-10 アイセ岩本町ビル9F  
 TEL:03-6809-9271 FAX:03-6809-9272

御 確 認 印	
------------------	--

工事名	西側谷樋下地図 (3F床下)	縮尺	A1=1:25 A3=1:50	作成日	
図面名		作成者		図番	A-07



断面図-2 (C)

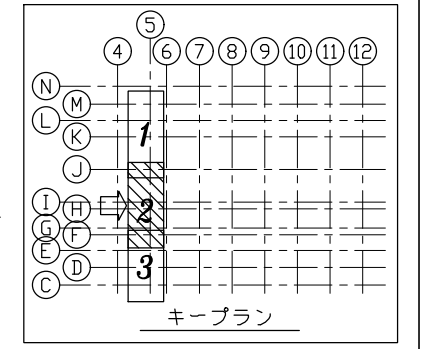


断面図-2 (D)

- ☒ ...先行ピース (PL-6×100) を示す
- ⊗ ...※追加先行ピース (PL-6×100) を示す

部材リスト

符号	名称	部材	備考
a1	吊材・横材	□-125×125×4.5	溶融亜鉛めっき
b1	横材	□-100×100×6	溶融亜鉛めっき
c1	横材・束材 (下地受け)	□-100×50×2.3 FB-6×80 (通し) FB-9×80 (通し)	溶融亜鉛めっき JIS K 5674 (グレー)



塗装	溶融亜鉛めっき	訂正日	訂正事項
▲			
▲			
▲			

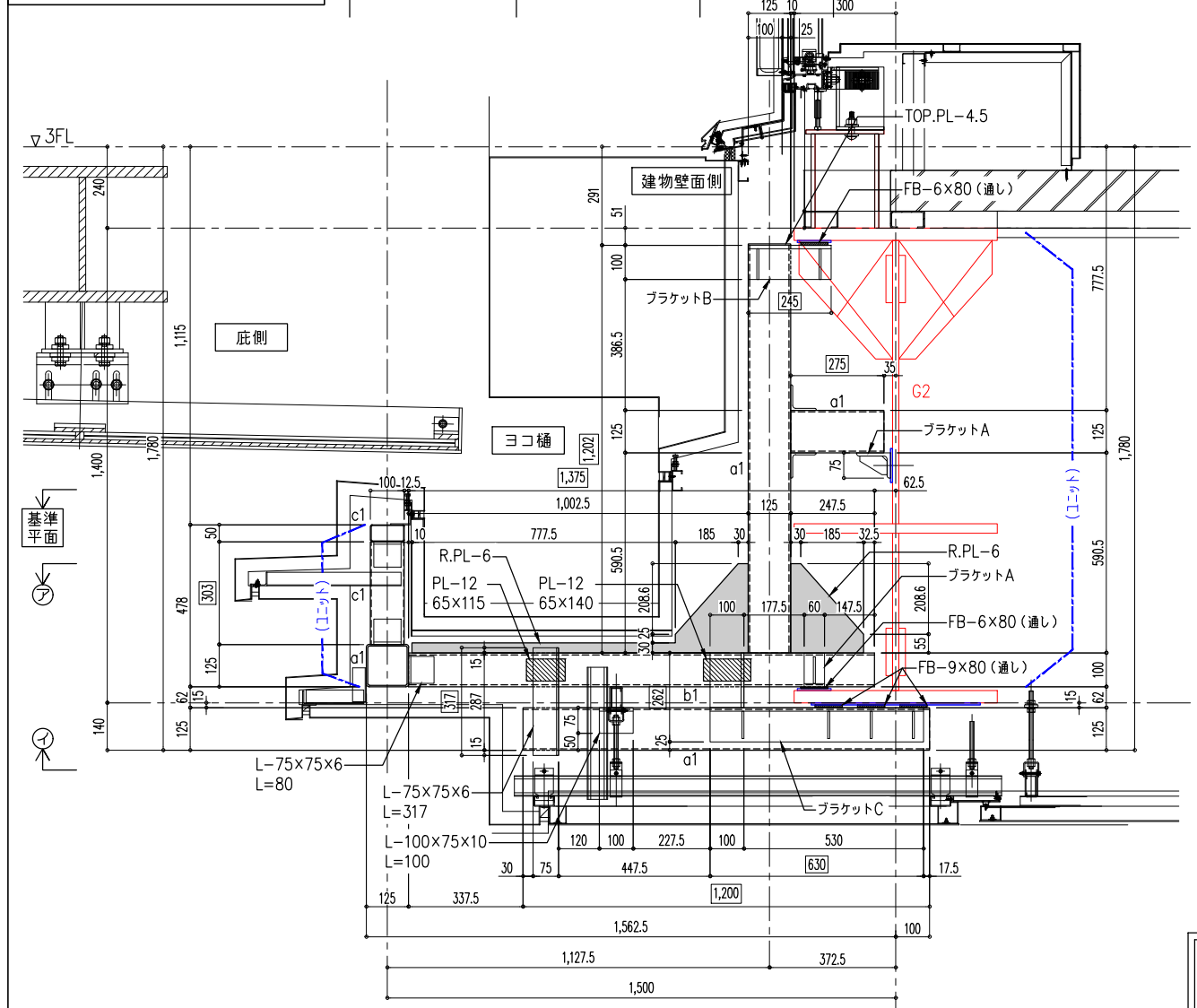
**トラスト・ワン 株式会社**  
 〒101-0032 東京都千代田区岩本町2-4-10 アイセ岩本町ビル9F  
 TEL:03-6809-9271 FAX:03-6809-9272

御 確 認 印	
工事名	
図面名	西側谷樋下地図 (3F床下)

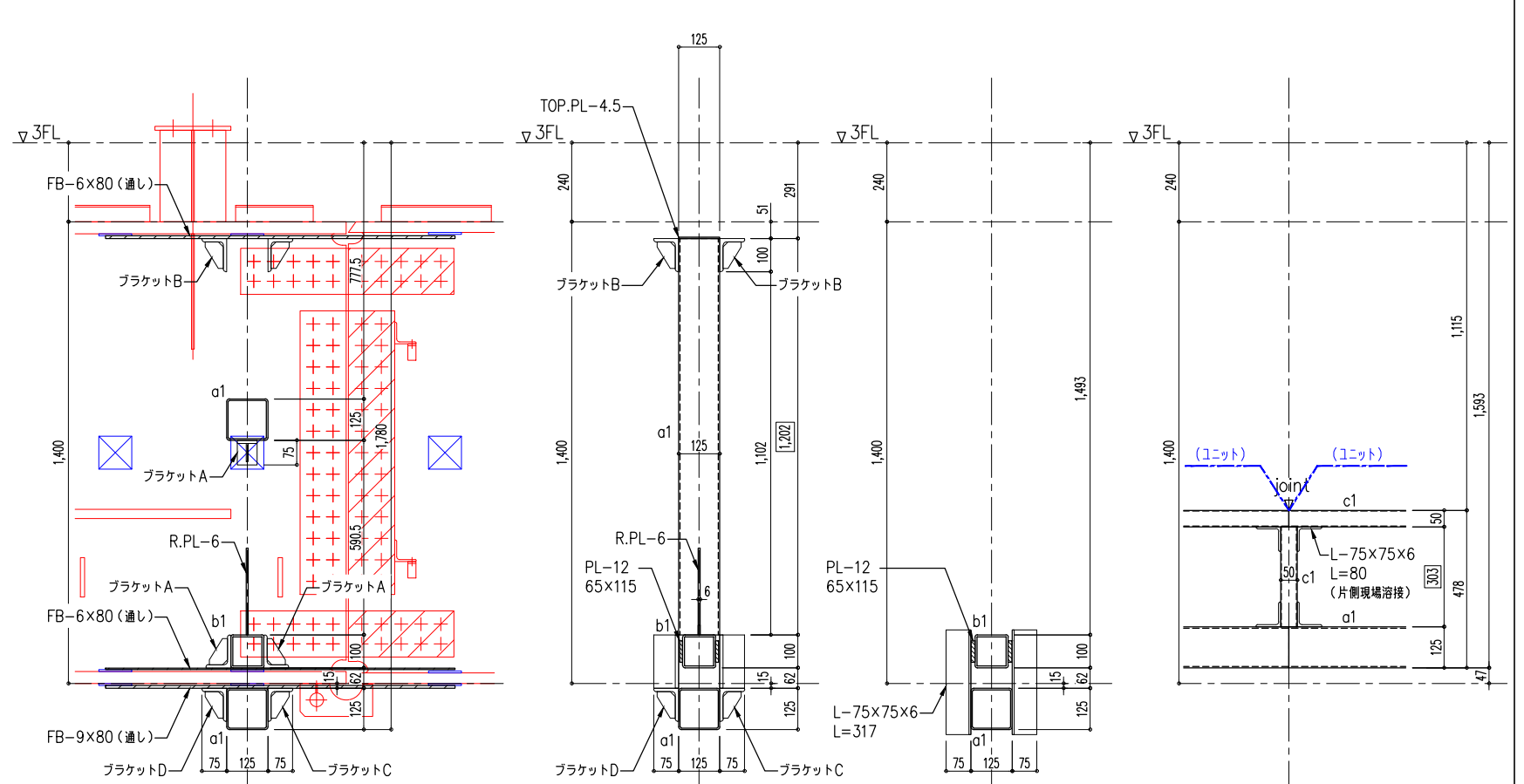
縮尺	A1=1:25 A3=1:50	作成日	
作成者		図番	A-08



(一般部) 基準詳細図



(一般部) 断面詳細図



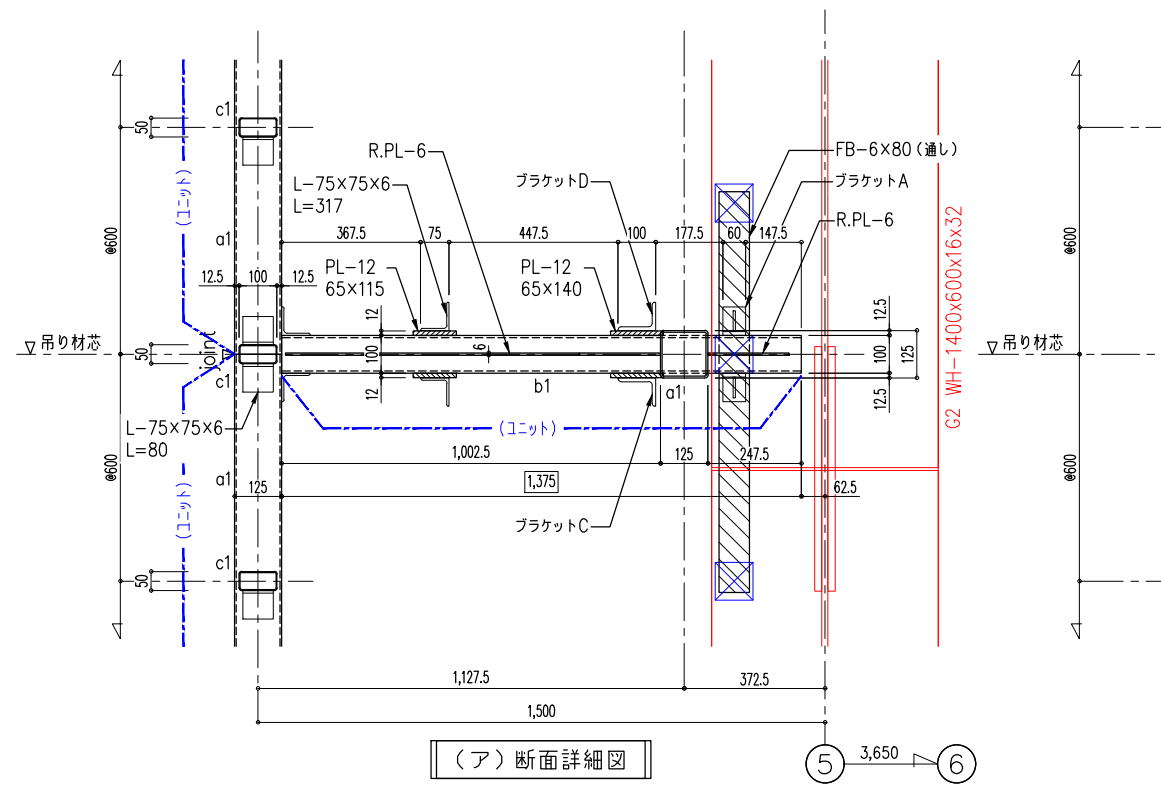
(A) 断面詳細図

(B) 断面詳細図

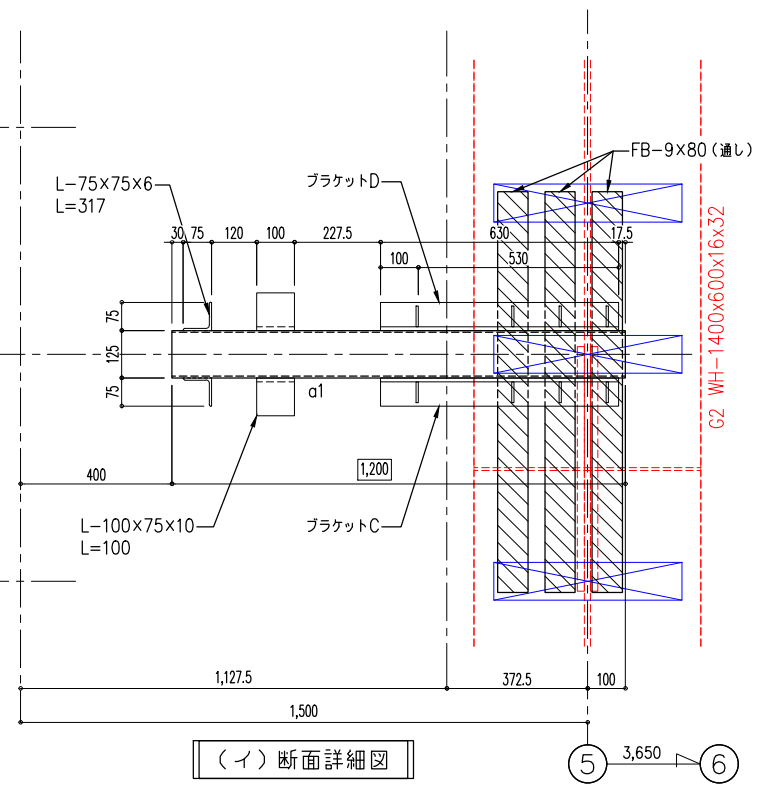
(C) 断面詳細図

(D) 断面詳細図

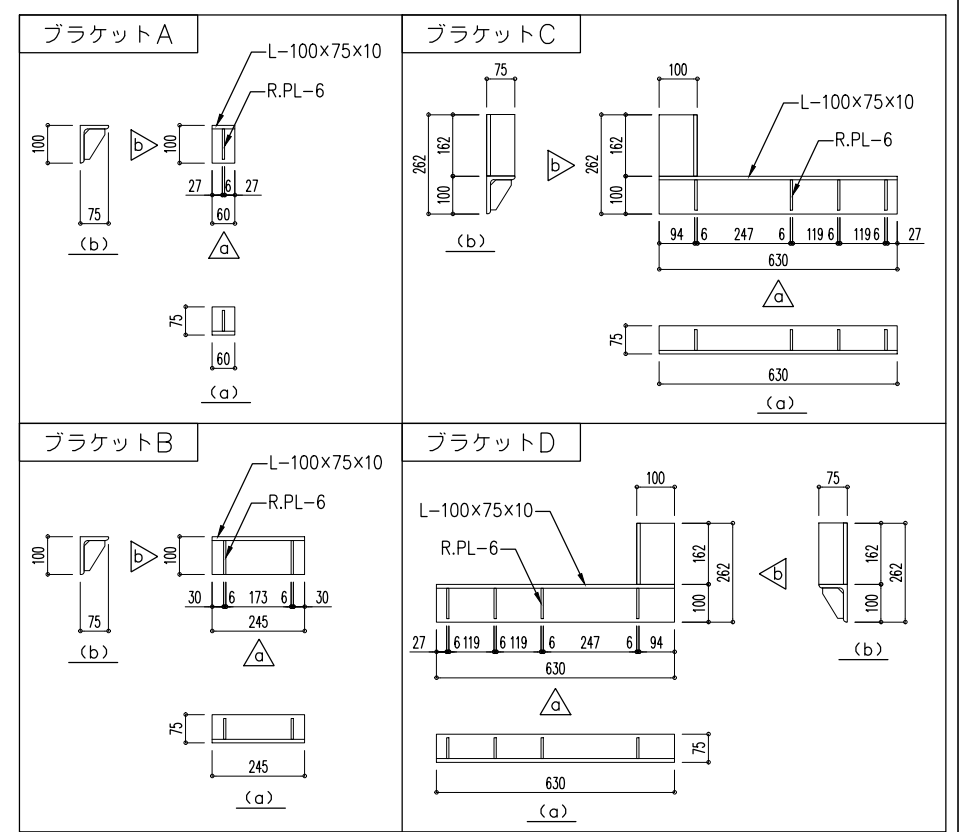
1ユニット約55kg



(ア) 断面詳細図



(イ) 断面詳細図



部材リスト

符号	名称	部材	備考
a1	吊材・横材	□-125×125×4.5	溶融亜鉛めっき
b1	横材	□-100×100×6	溶融亜鉛めっき
c1	横材・束材 (下地受け)	□-100×50×2.3 FB-6×80 (通し) FB-9×80 (通し)	溶融亜鉛めっき JIS K 5674 (グレー)

- ⊠ ... 先行ピース (PL-6×100) を示す
- ⊞ ... ※追加先行ピース (PL-6×100) を示す

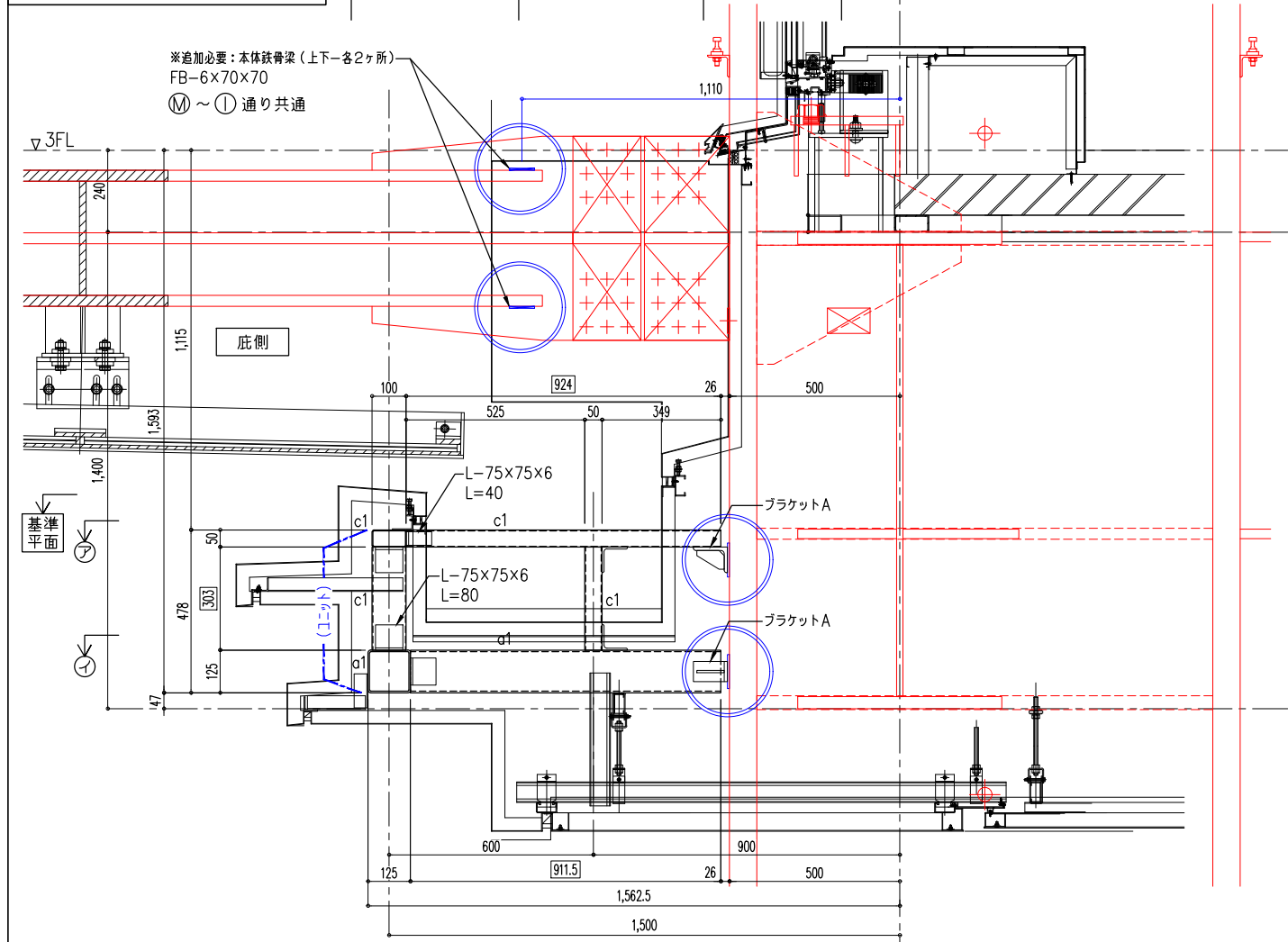
塗装	溶融亜鉛めっき	訂正日	訂正事項
△			
△			
△			

トラスト・ワン 株式会社  
〒101-0032 東京都千代田区岩本町2-4-10 アイセ岩本町ビル9F  
TEL:03-6809-9271 FAX:03-6809-9272

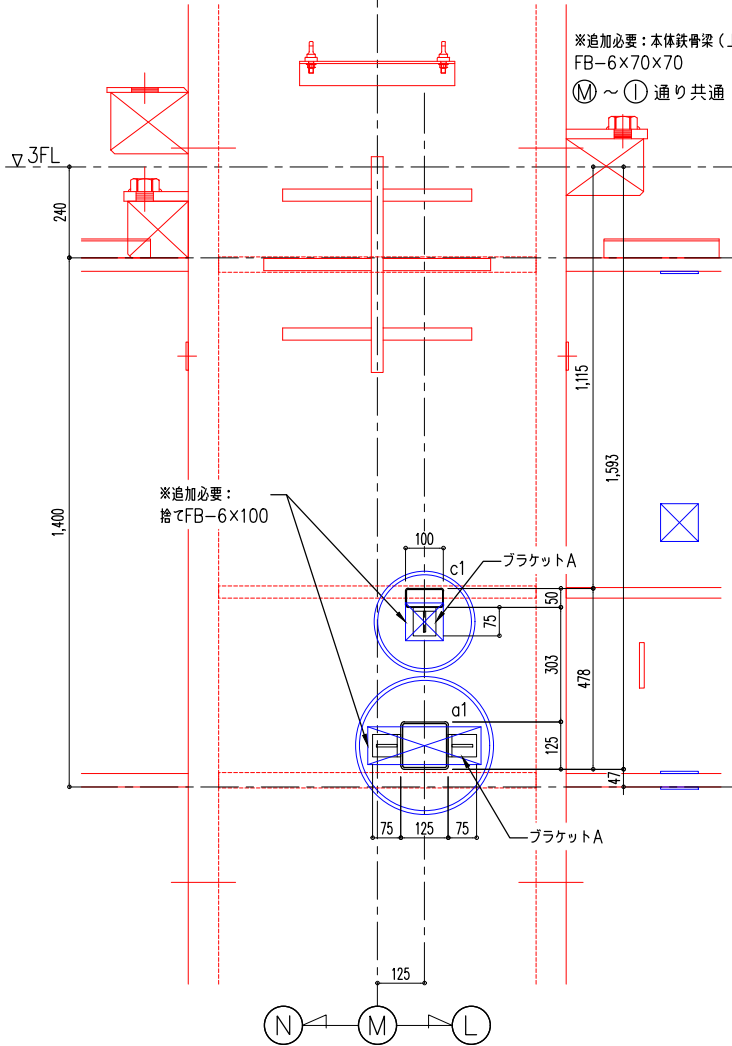
御  
確  
認  
印

工事名	西側谷樋下地図 (3F床下)	縮尺	A1=1:10 A3=1:20	作成日	
図面名		作成者		図番	B-01

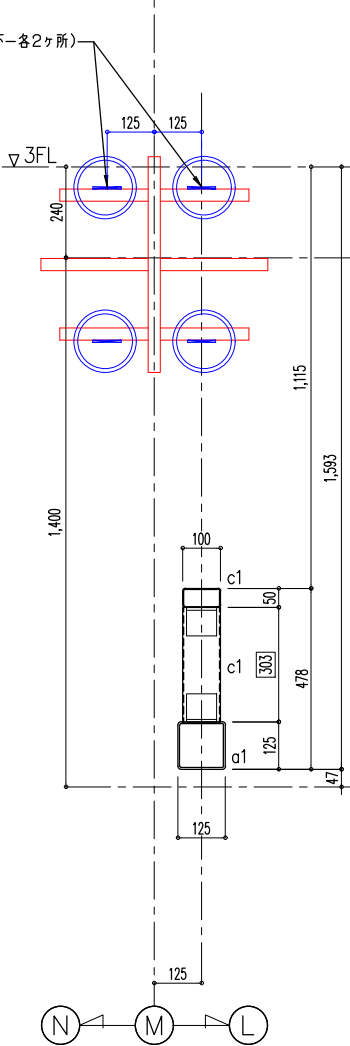
(端部一あ) 詳細図



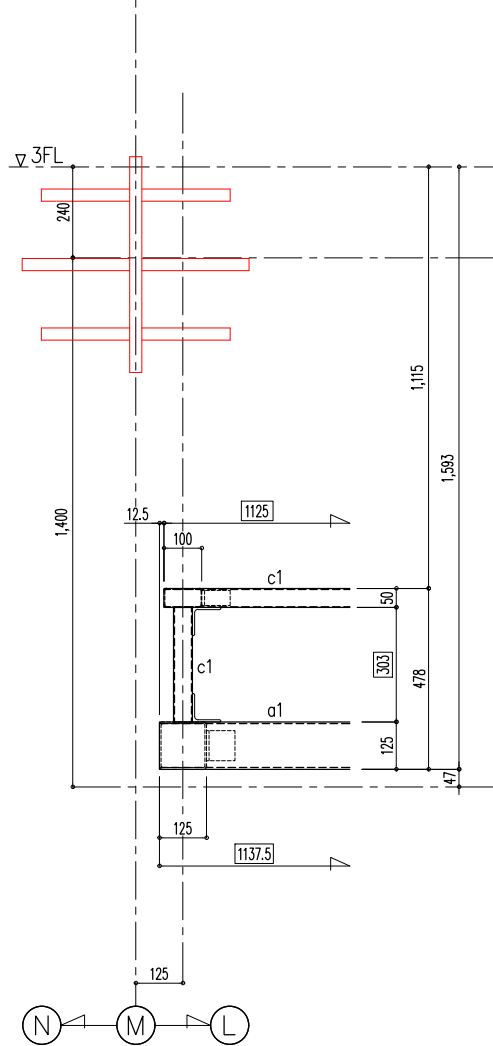
(端部一あ) 断面詳細図



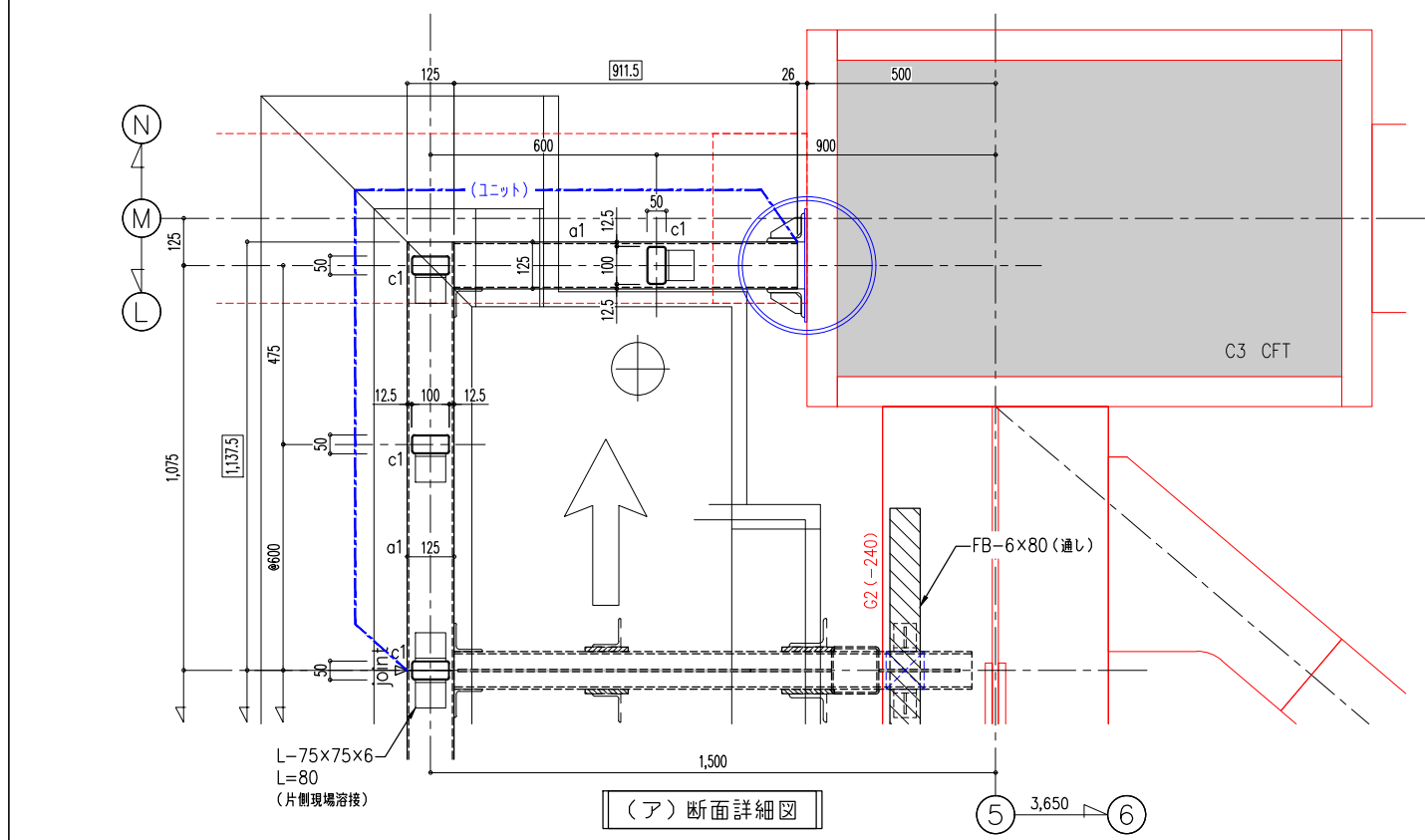
(B) 断面詳細図



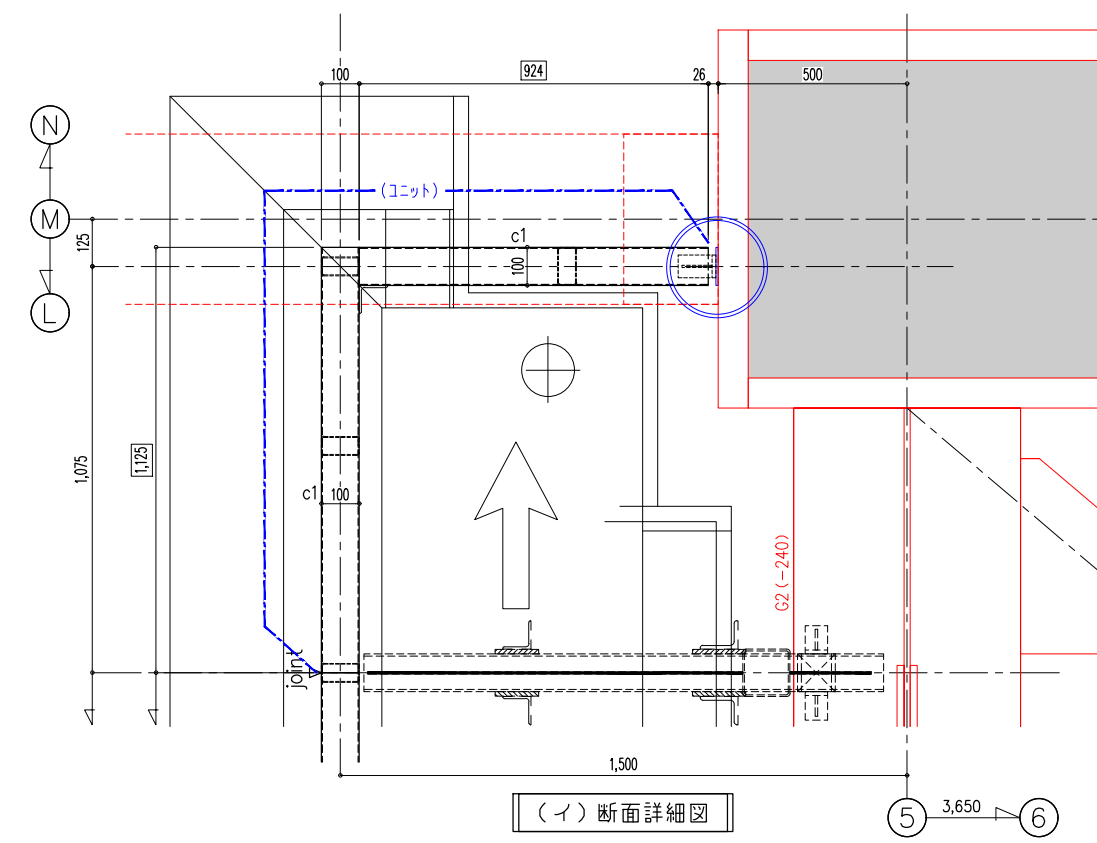
(C) 断面詳細図



(D) 断面詳細図



(ア) 断面詳細図



(イ) 断面詳細図

- ... 先行ピース (PL-6x100) を示す
- ... ※追加先行ピース (PL-6x100) を示す

部材リスト

符号	名称	部材	備考
a1	吊材・横材	□-125x125x4.5	溶融亜鉛めっき
b1	横材	□-100x100x6	溶融亜鉛めっき
c1	横材・束材 (下地受け)	□-100x50x2.3 FB-6x80 (通し) FB-9x80 (通し)	溶融亜鉛めっき JIS K 5674 (グレー)

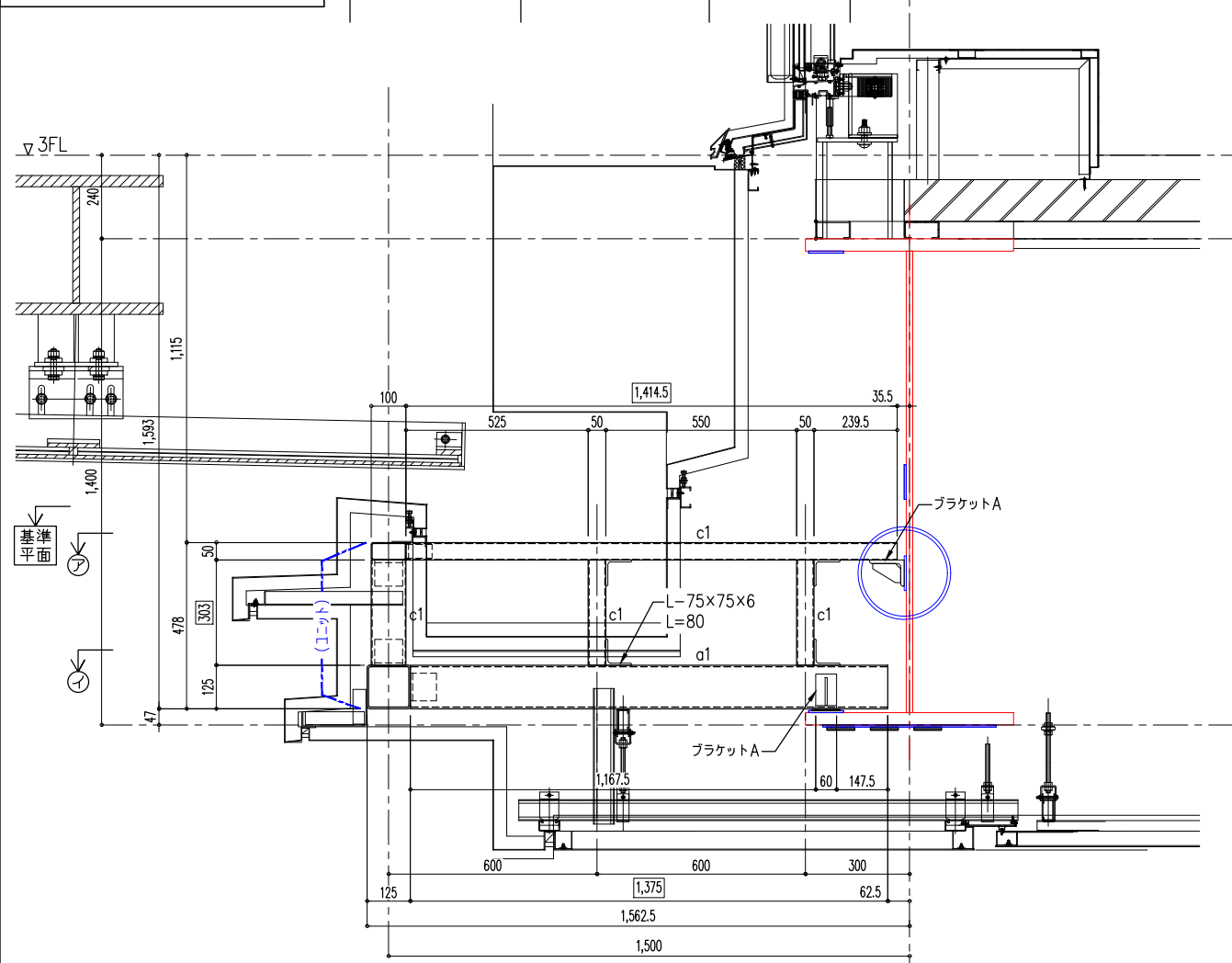
塗装	溶融亜鉛めっき	訂正日	訂正事項
△	△	新規提出	

**トラスト・ワン 株式会社**  
 〒101-0032 東京都千代田区岩本町2-4-10 アイセ岩本町ビル9F  
 TEL:03-6809-9271 FAX:03-6809-9272

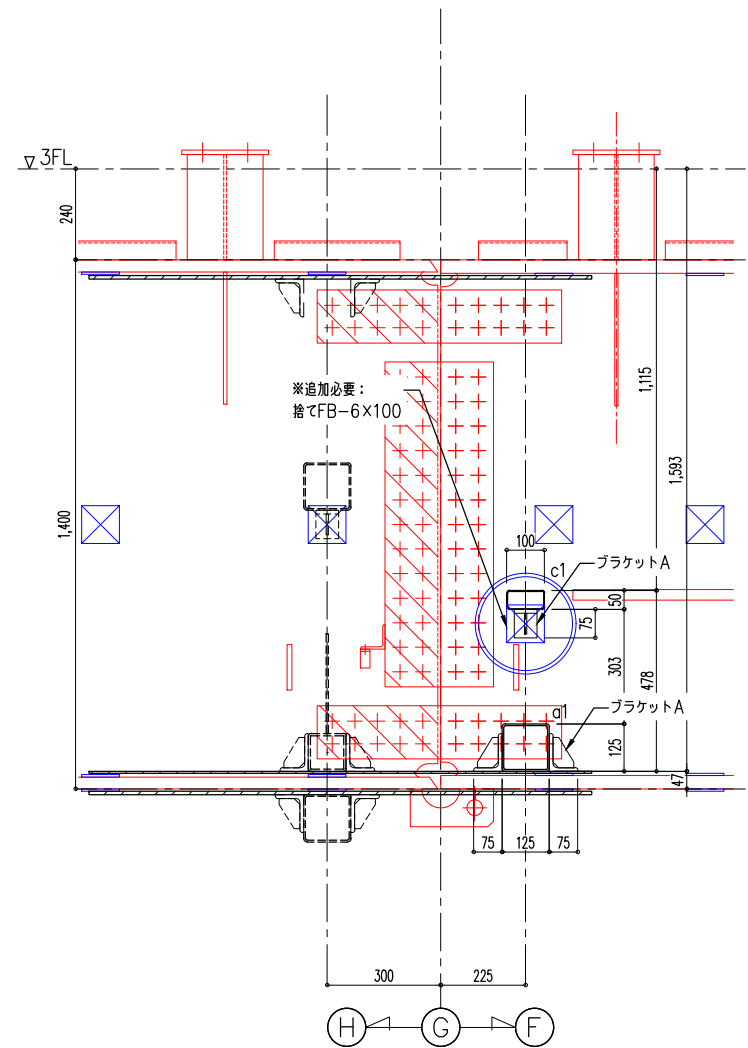
御確認印	工事名	縮尺	作成日
	西側谷樋下地図 (3F床下)	A1=1:10 A3=1:20	

図面名	作成者	図章
西側谷樋下地図 (3F床下)		B-02

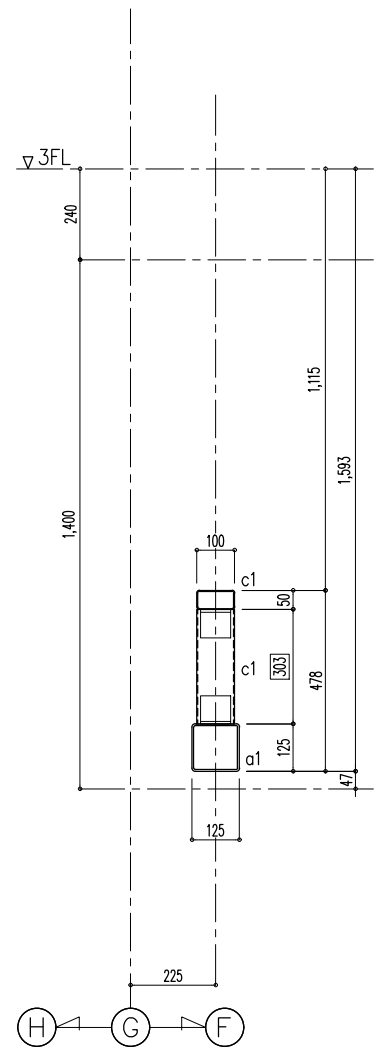
(端部一い) 詳細図



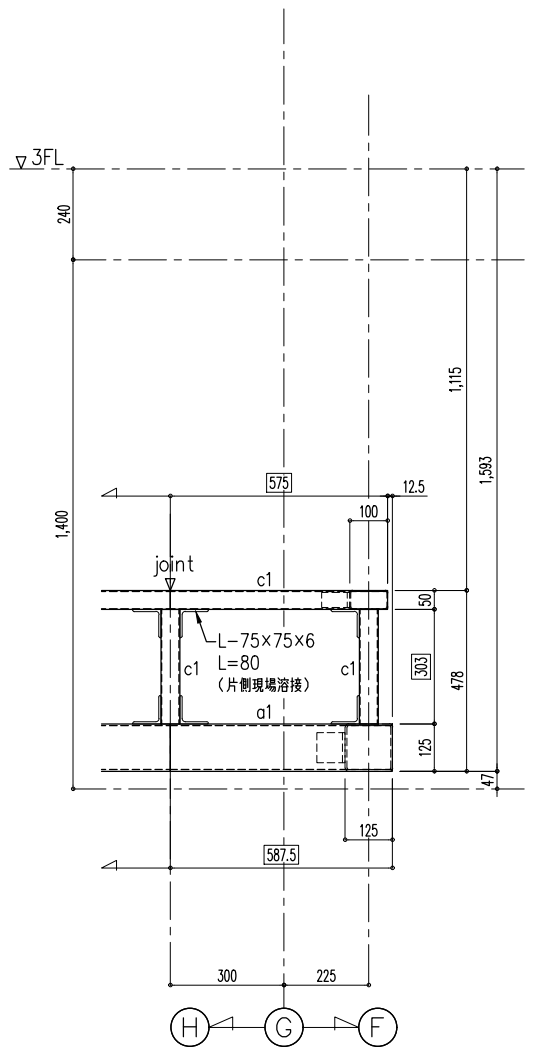
(端部一い) 断面詳細図



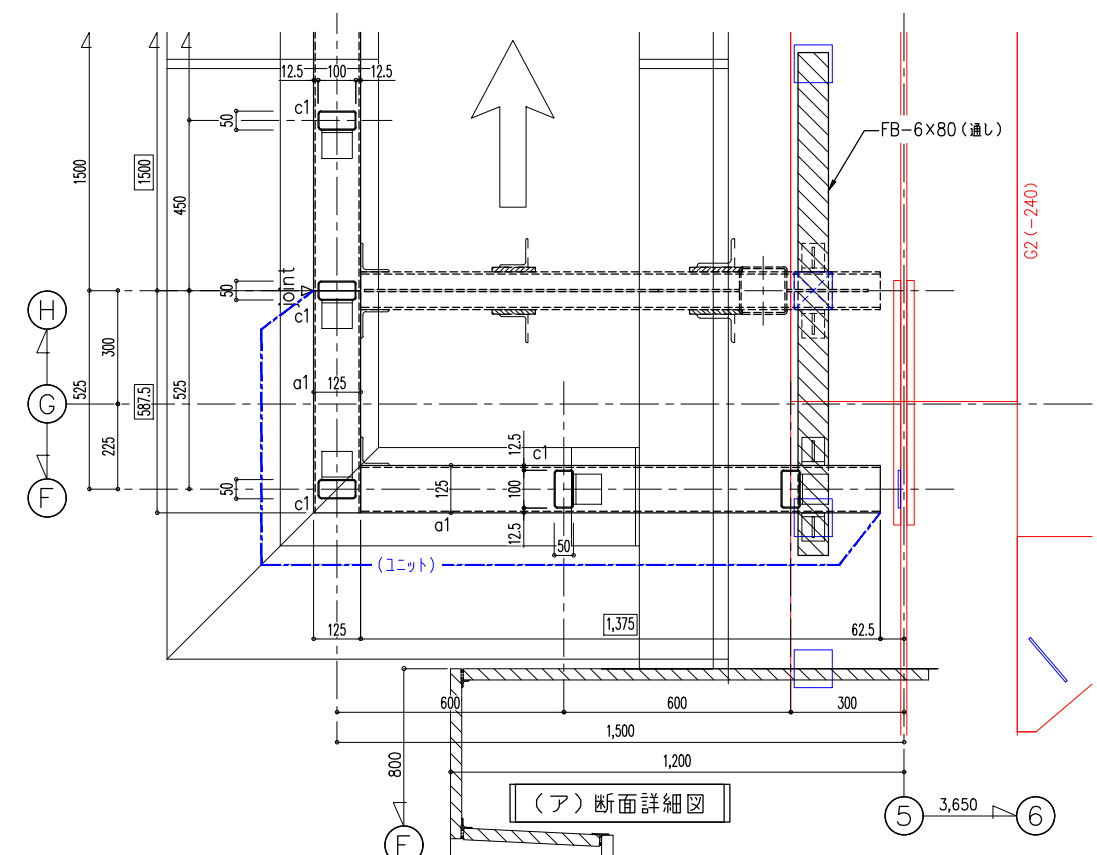
(A) 断面詳細図



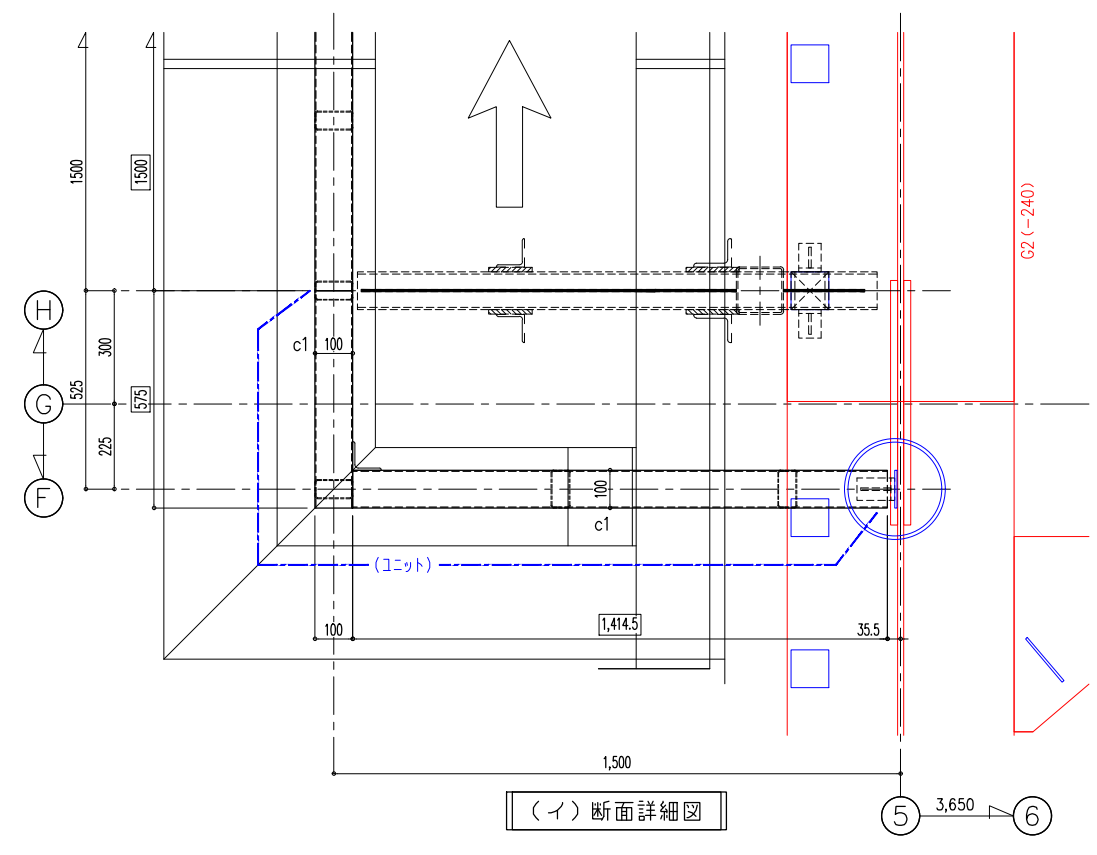
(B.C) 断面詳細図



(D) 断面詳細図



(ア) 断面詳細図



(イ) 断面詳細図

- ☒ ... 先行ピース (PL-6x100) を示す
- ☒ ... ※追加先行ピース (PL-6x100) を示す

部材リスト

符号	名称	部材	備考
a1	吊材・横材	□-125x125x4.5	溶融亜鉛めっき
b1	横材	□-100x100x6	溶融亜鉛めっき
c1	横材・束材 (下地受け)	□-100x50x2.3 FB-6x80 (通し) FB-9x80 (通し)	溶融亜鉛めっき JIS K 5674 (グレー)

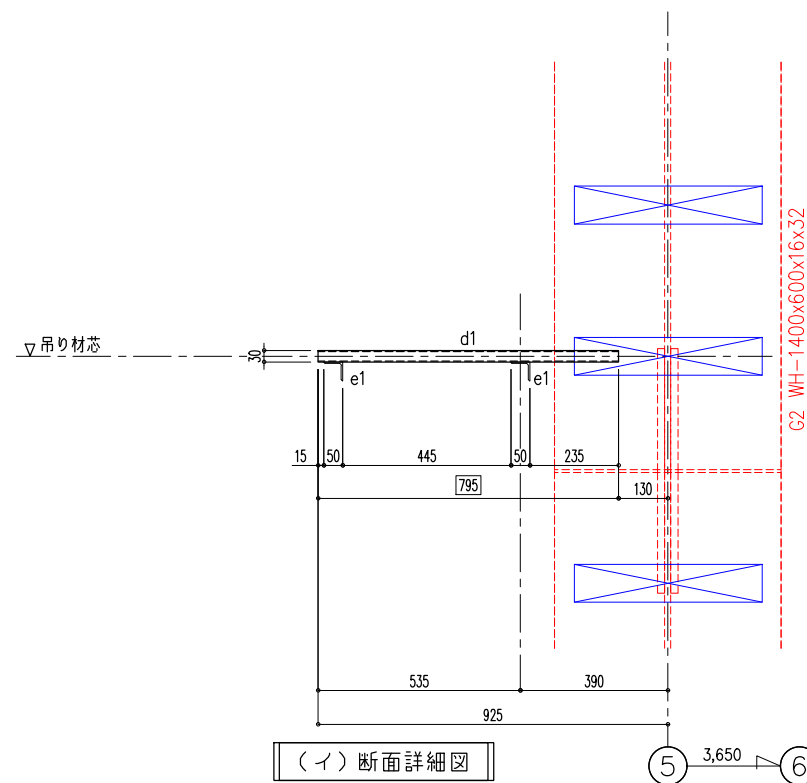
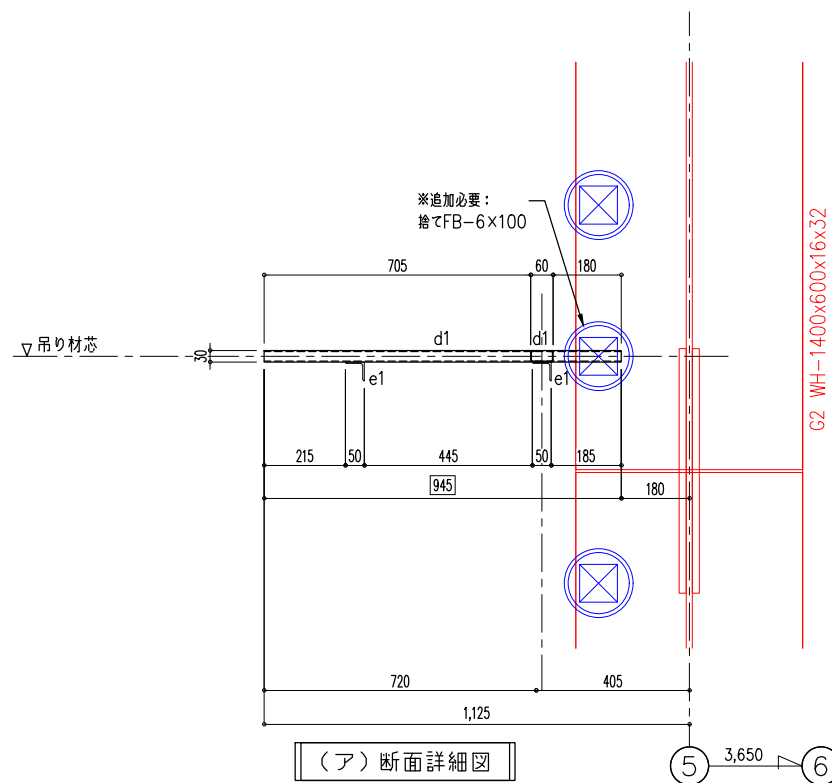
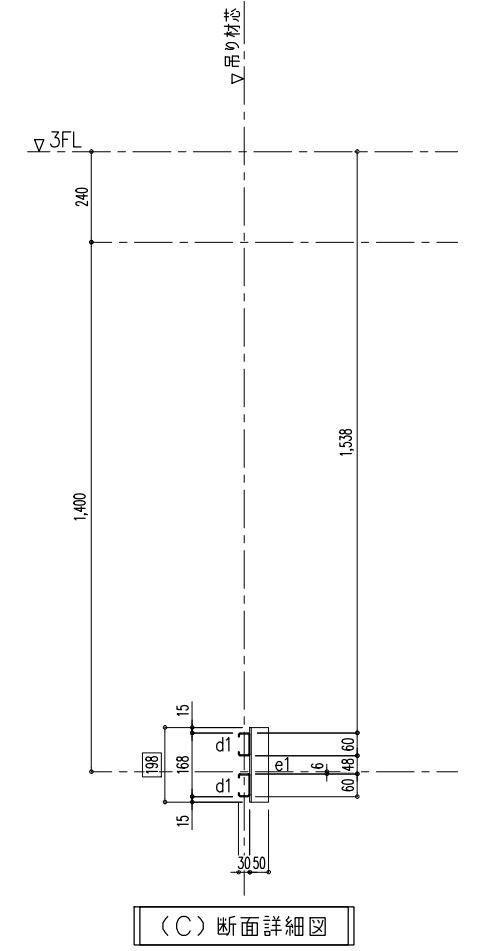
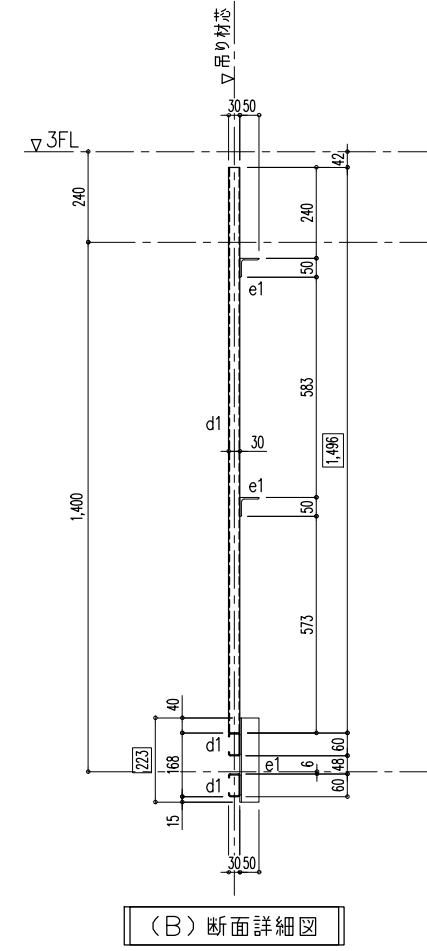
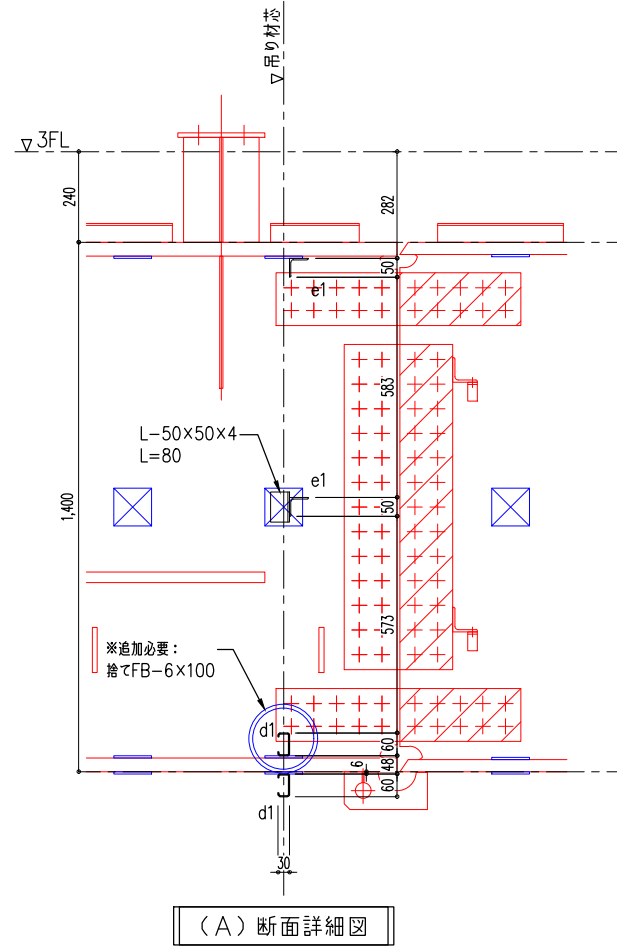
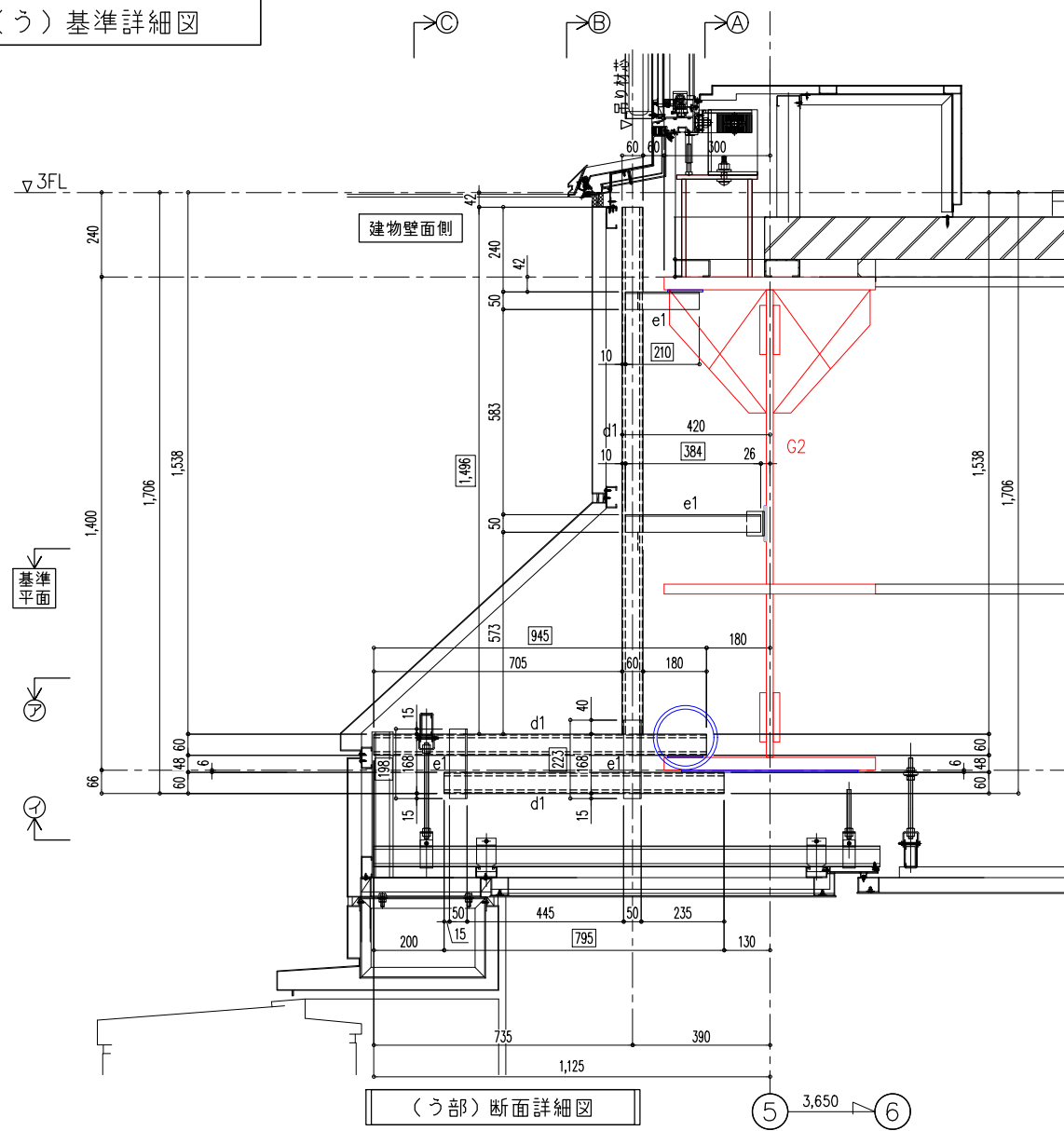
REV	訂正日	訂正事項
▲		
▲		
▲		
▲		

トラスト・ワン 株式会社  
〒101-0032 東京都千代田区岩本町2-4-10 アイセ岩本町ビル9F  
TEL:03-6809-9271 FAX:03-6809-9272

御 確 認 印

工事名: 西側谷樋下地図 (3F床下)  
縮尺: A1=1:10, A3=1:20  
作成日: 図番: B-03

(う) 基準詳細図



☒ ……先行ピース (PL-6×100) を示す

☒ ……追加先行ピース (PL-6×100) を示す

部材リスト

符号	名称	部材	備考
d1	吊材・横材	C-60×30×10×2.3	溶融亜鉛めっき
e1	補強材	L-50×50×4	溶融亜鉛めっき

REV	訂正日	訂正事項
△		
△		
△		

トラスト・ワン 株式会社  
〒101-0032 東京都千代田区岩本町2-4-10 アイセ岩本町ビル9F  
TEL:03-6809-9271 FAX:03-6809-9272

御 確 認 印	工 事 名	縮 尺	作 成 日
	西側谷樋下地図 (3F床下)	A1=1:10 A3=1:20	

西側谷樋下地図 (3F床下)

作成者 図番 B-04