

E1

ピロティ

E17

車路

スラブ FL-300

スラブ FL-600

溶融亜鉛めっき
錆止め(カラー材)

E16

SD 01029

立上り 1FL+600天端
防水欠込D=30 h=FL+500

L-75x75x6 L=120 孔径φ14
芯棒打込み式アンカー 1-M12

立上り 1FL+750天端
防水欠込D=30 h=FL+650

L-75x75x6 L=80 孔径φ14
芯棒打込み式アンカー 1-M12

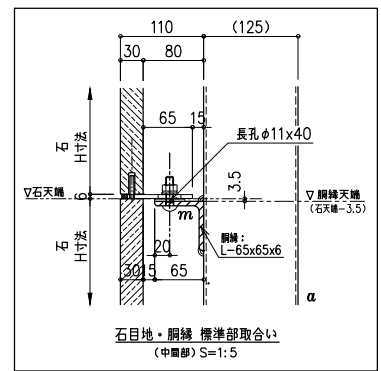
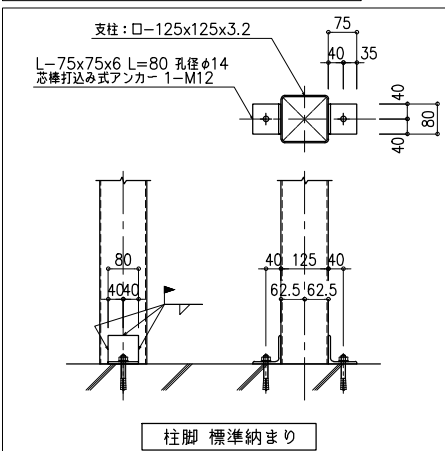
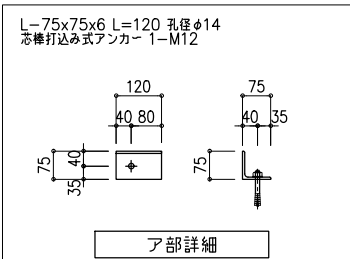
溶融亜鉛めっき
錆止め(カラー材)

E18

アンカープラン図
(1階_柱脚部)

あと施工アンカーの使用種類に注意

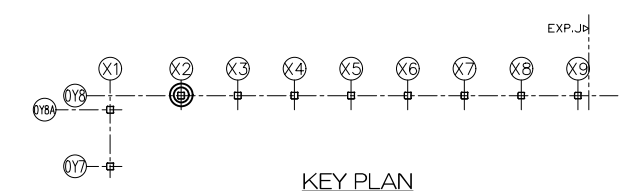
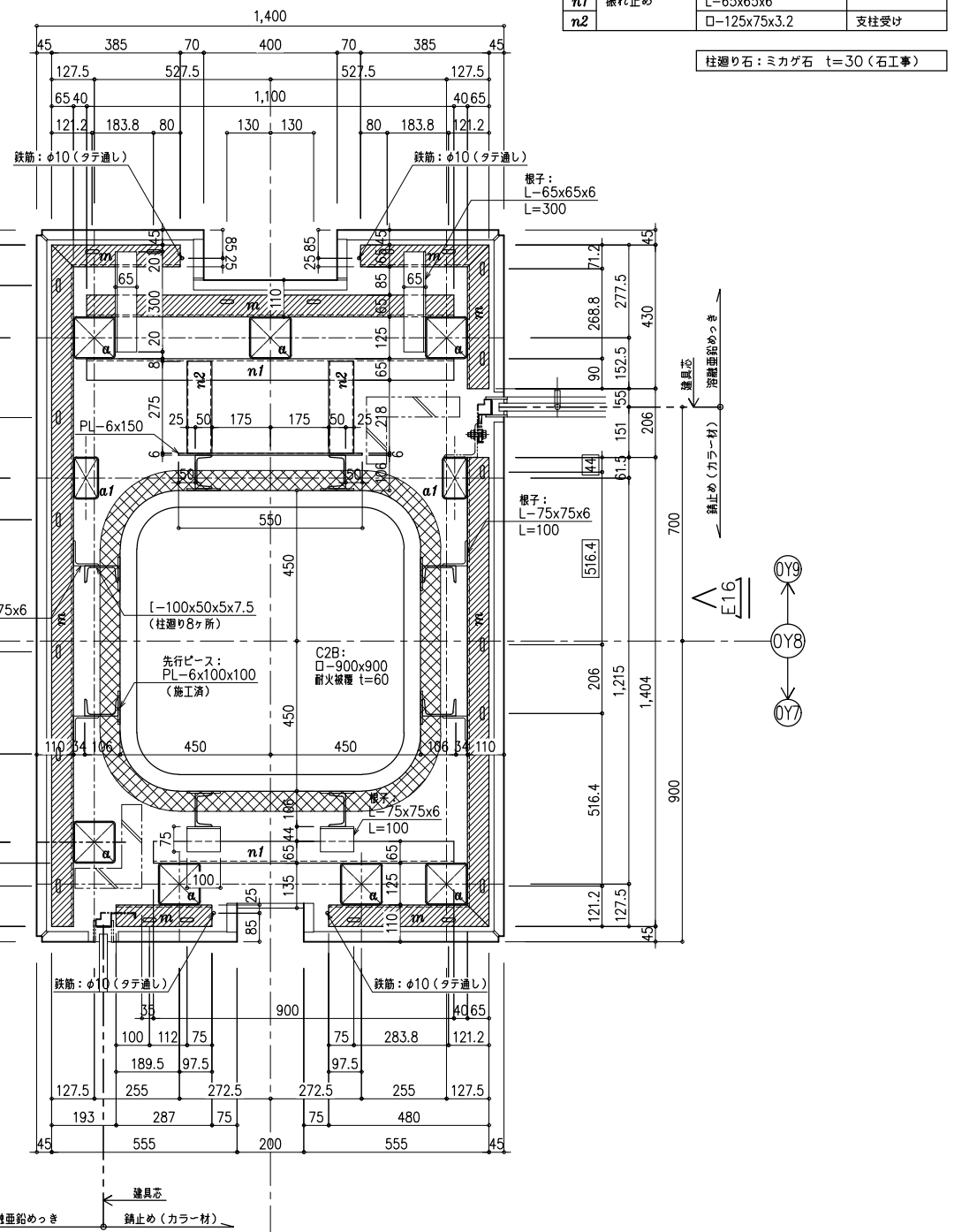
| 工事区分 | 使用方向 | 種類 |
|------|------|--------|
| 建築工事 | 上向き | ウェッジ式 |
| | 横向き | 芯棒打込み式 |
| | 下向き | 芯棒打込み式 |



部材リスト

| 符号 | 名称 | 部材 | 備考 |
|----|------|----------------|------|
| a | 支柱 | □-125x125x3.2 | |
| a1 | 横つなぎ | □-125x75x3.2 | |
| b | 横つなぎ | [-100x50x5x7.5 | |
| c | 鋼脚受け | L-65x65x6 | |
| m | 鋼脚 | L-65x65x6 | |
| n1 | 振れ止め | L-65x65x6 | |
| n2 | | □-125x75x3.2 | 支柱受け |

柱廻り石: ミカゲ石 t=30 (石工事)

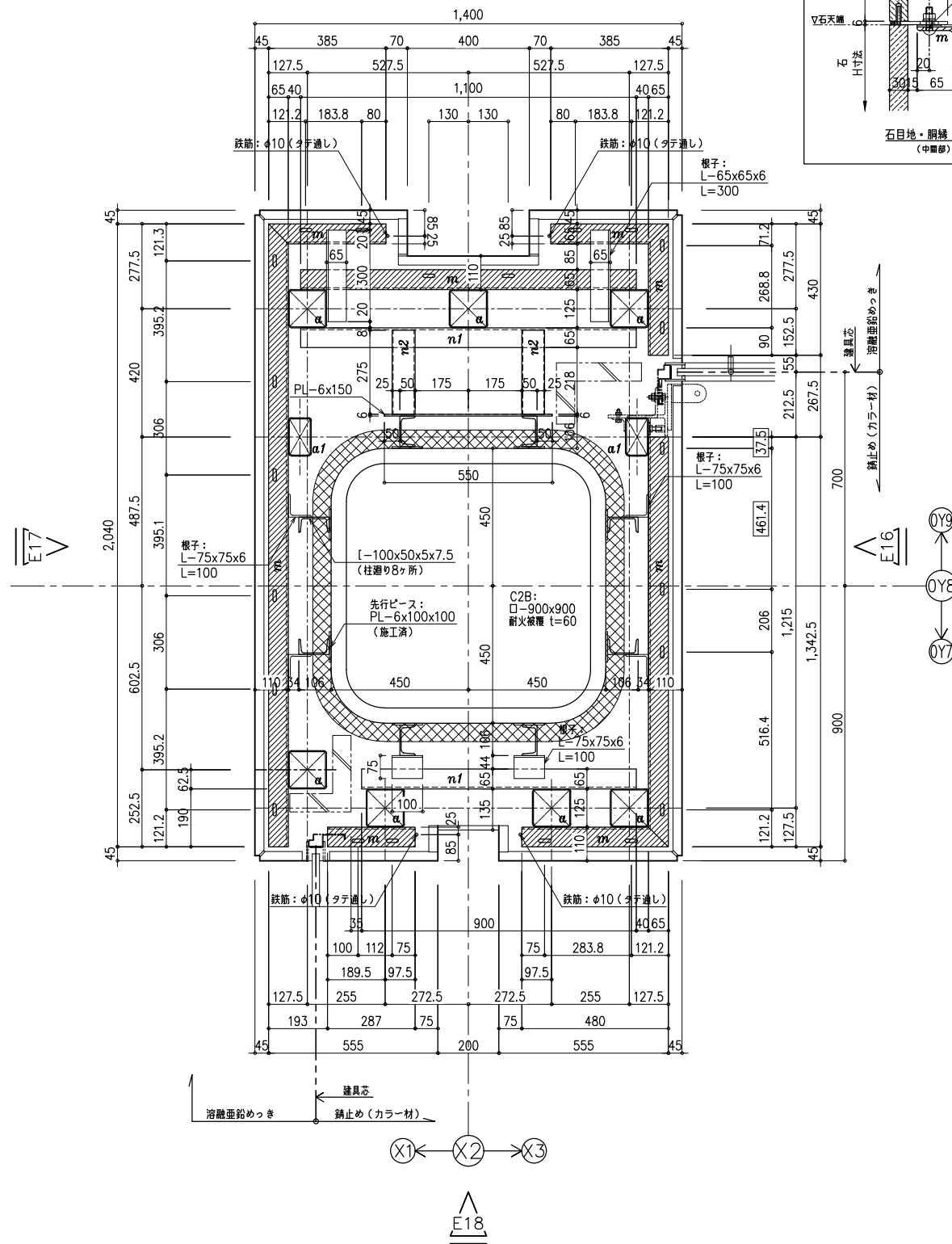
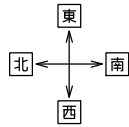


- 特記事項
- 1) 塗装: (外部) 溶融亜鉛めっき / (内部) JIS K 5621赤orカラー材とする。
 - 2) 部材間の取り合いは現場溶接とする。
 - 3) 溶融亜鉛めっき塗装部の現場溶接については、溶接後ローバル補修とする。
 - 4) 鋼脚(L-65x65x6)天端は、石天端-3.5mmとする。(最上部は異なる)
 - 5) E1面: 鋼脚(m)と振れ止め(n1)の取付位置異なるので注意。

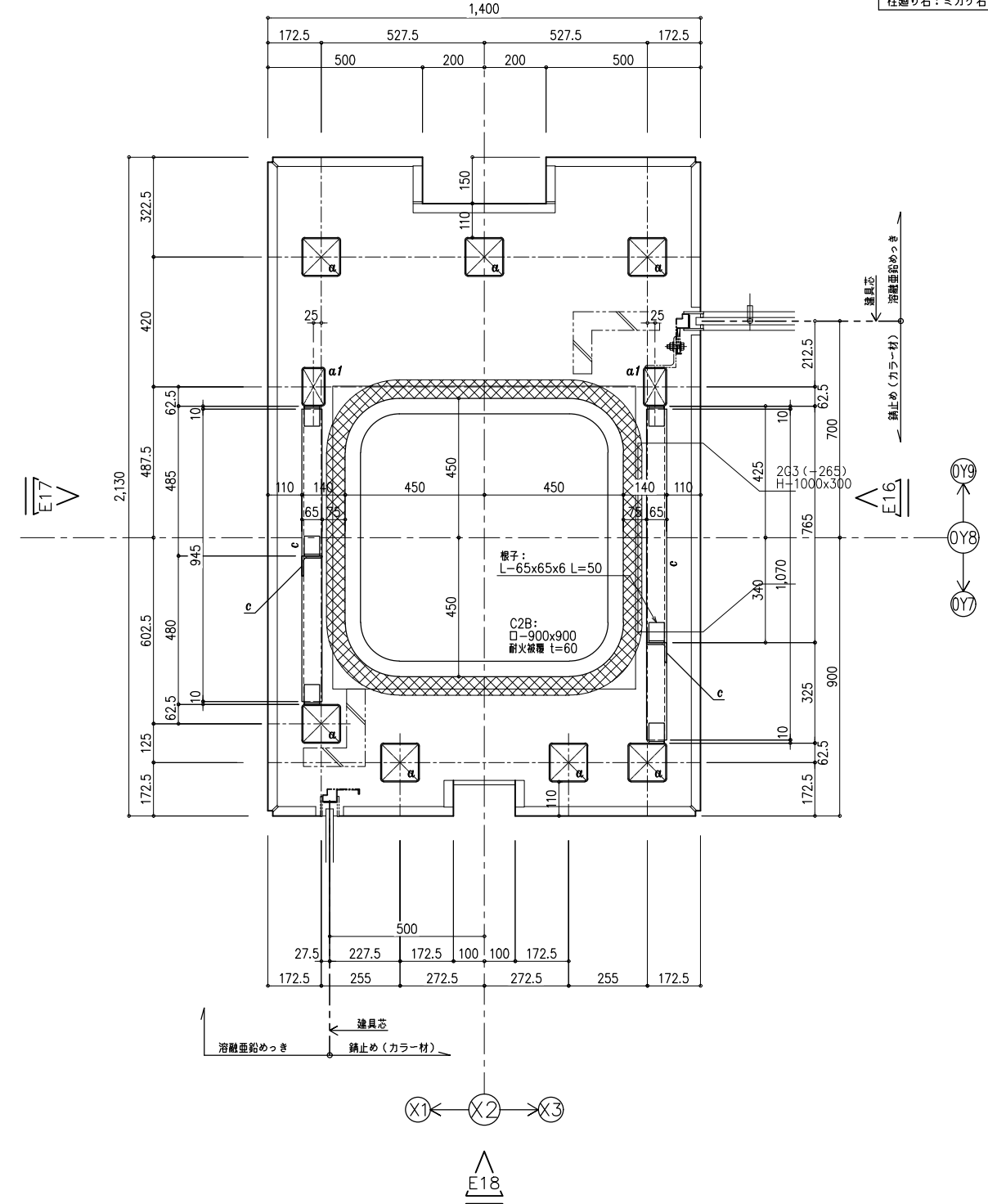
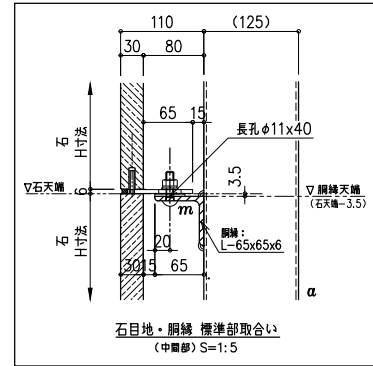
| REV | 訂正日 | 訂正事項 |
|-----|-----|------|
| △ | | 新規提出 |
| △ | | |
| △ | | |
| △ | | |

トラスト・ワン 株式会社
〒101-0032 東京都千代田区岩本町2-4-10 アイセ岩本町ビル1F
TEL:03-6809-9271 FAX:03-6809-9272

工事名: 1階 柱石下地 (X2-OY8)_平面詳細図 ①
縮尺: A1=1:10, A3=1:20
作成者: 図番: SB-1C-01c



(A2)_平断面
(石目地 1FL+3,200・1FL+8,400)



(B)_平断面

| 符号 | 名称 | 部材 | 備考 |
|----|------|----------------|------|
| a | 支柱 | □-125x125x3.2 | |
| a1 | 横つなぎ | □-125x75x3.2 | |
| b | 横つなぎ | [-100x50x5x7.5 | |
| c | 胴縁受け | L-65x65x6 | |
| m | 胴縁 | L-65x65x6 | |
| n1 | 振れ止め | L-65x65x6 | |
| n2 | | □-125x75x3.2 | 支柱受け |

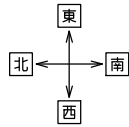
柱廻り石: ミカゲ石 t=30 (石工事)

- 特記事項
- 1) 塗装: (外部) 溶融亜鉛めっき / (内部) JIS K 5621赤orカラー材とする。
 - 2) 部材間の取り合いは現場溶接とする。
 - 3) 溶融亜鉛めっき塗装部の現場溶接については、溶接後ローバル補修とする。
 - 4) 胴縁 (L-65x65x6) 天端は、石天端-3.5mmとする。(最上部は異なる)
 - 5) E1面: 胴縁 (m) と振れ止め (n1) の取付位置異なるので注意。

| REV | 訂正日 | 訂正事項 |
|-----|------------|---------------------------------------|
| △ | 2011.06.21 | 新製提出 |
| △ | 2011.07.08 | C平断面、E1面振れ止めn2材質変更 |
| △ | 2011.08.03 | A2平断面追記 (E16面長孔位置異なる) |
| △ | 2011.08.09 | E16面 (FL+3200,8400) 水平ロッド金物干渉部 胴縁長さ修正 |

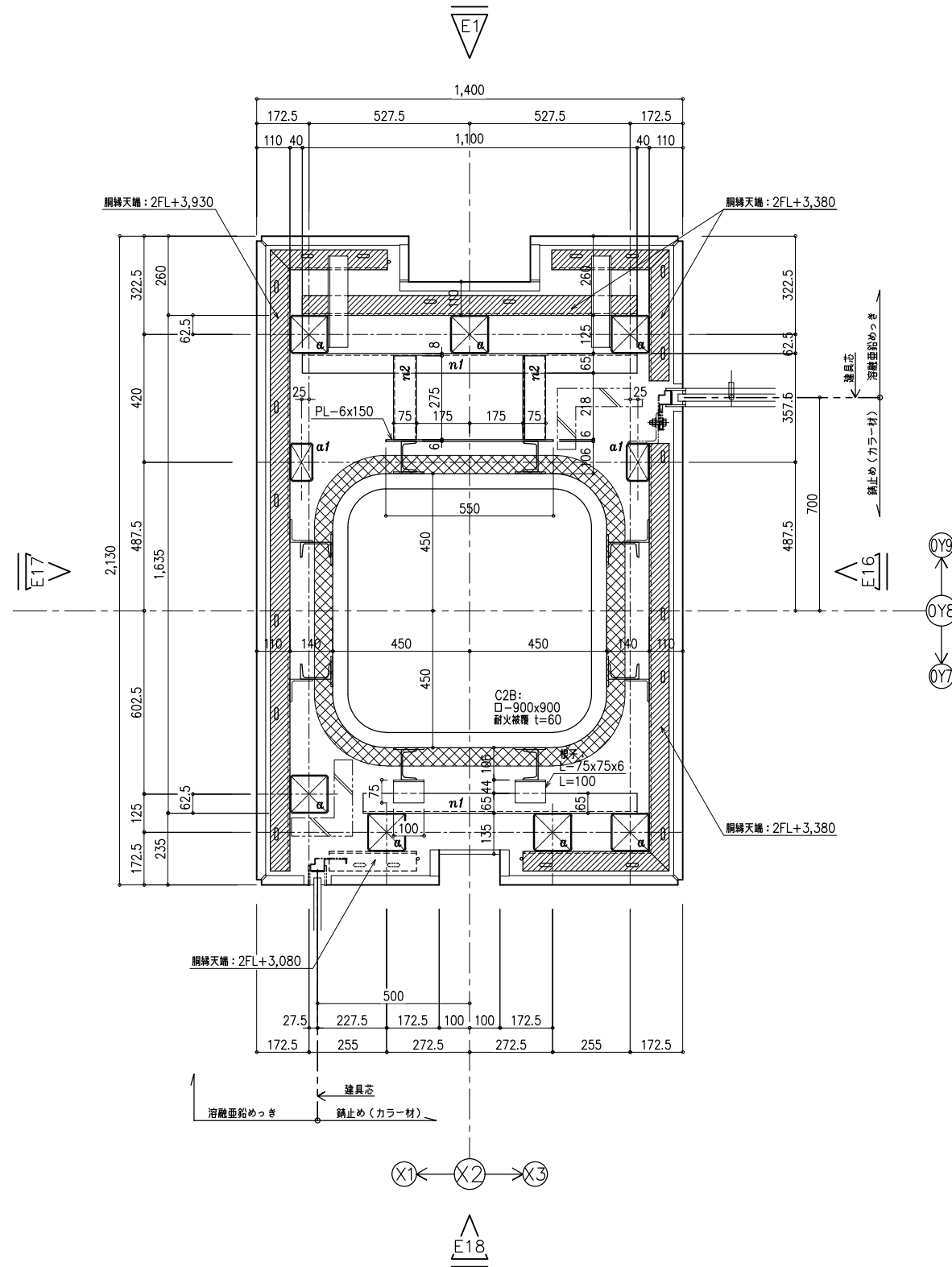
トラスト・ワン 株式会社
〒101-0032 東京都千代田区岩本町2-4-10 アイセ岩本町ビル1F
TEL:03-6809-9271 FAX:03-6809-9272

工事名: 1階柱石下地 (X2-OY8)_平面詳細図②
縮尺: A1=1:10, A3=1:20
作成者: 図番: SB-1C-01d

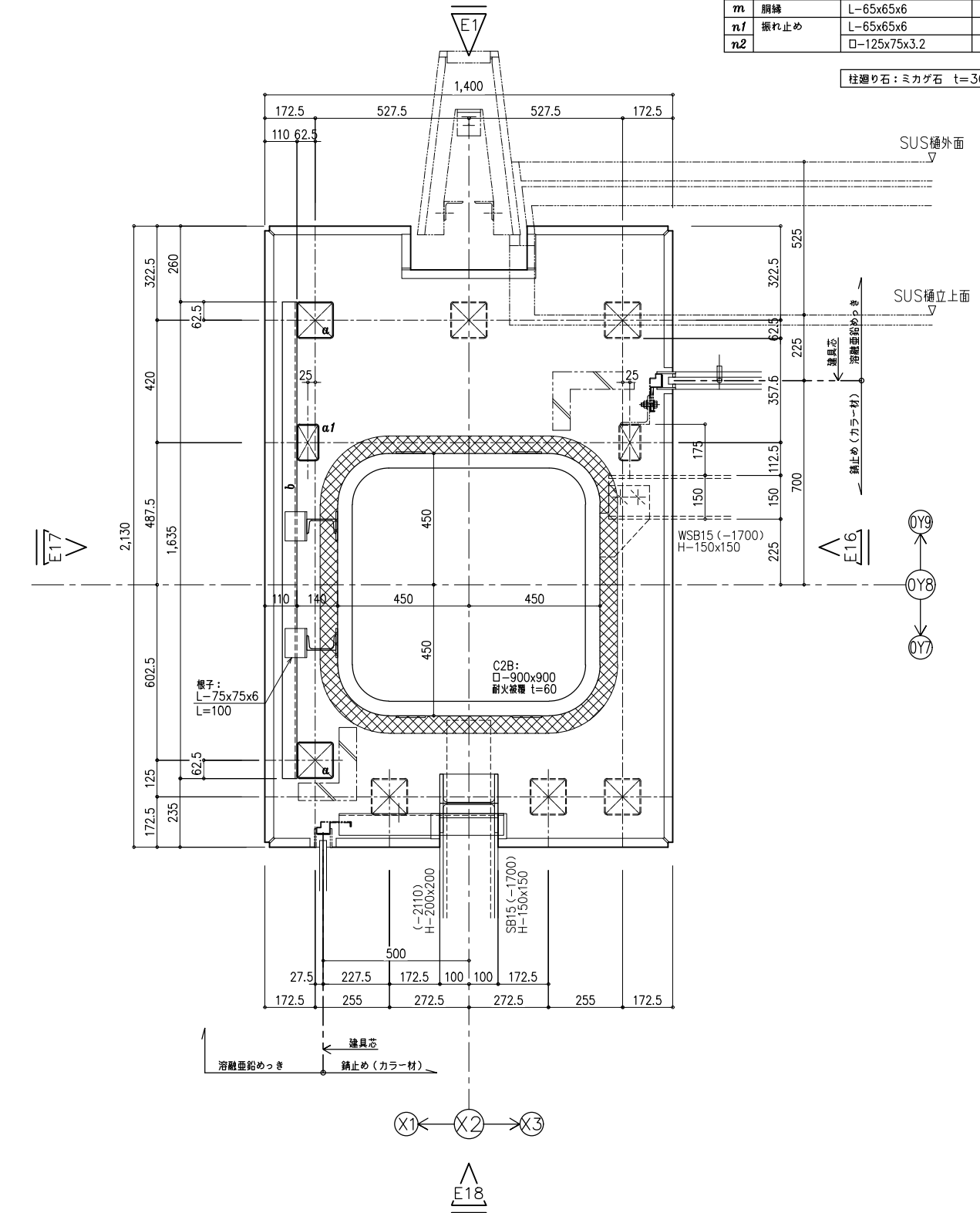


| 符号 | 名称 | 部材 | 備考 |
|----|------|----------------|------|
| a | 支柱 | □-125x125x3.2 | |
| a1 | 横つなぎ | □-125x75x3.2 | |
| b | 横つなぎ | [-100x50x5x7.5 | |
| c | 胴縁受け | L-65x65x6 | |
| m | 胴縁 | L-65x65x6 | |
| n1 | 振れ止め | L-65x65x6 | |
| n2 | | □-125x75x3.2 | 支柱受け |

柱廻り石: ミカゲ石 t=30 (石工事)



©_平断面
※ 胴縁長さ・長孔位置は、A1平断面参照



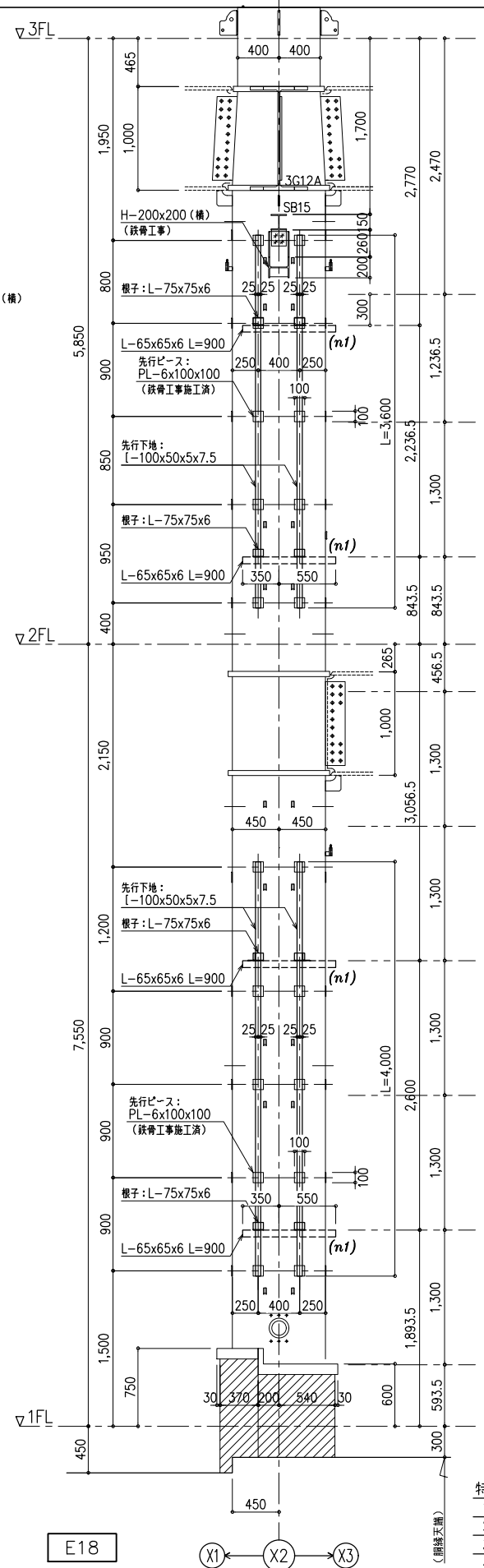
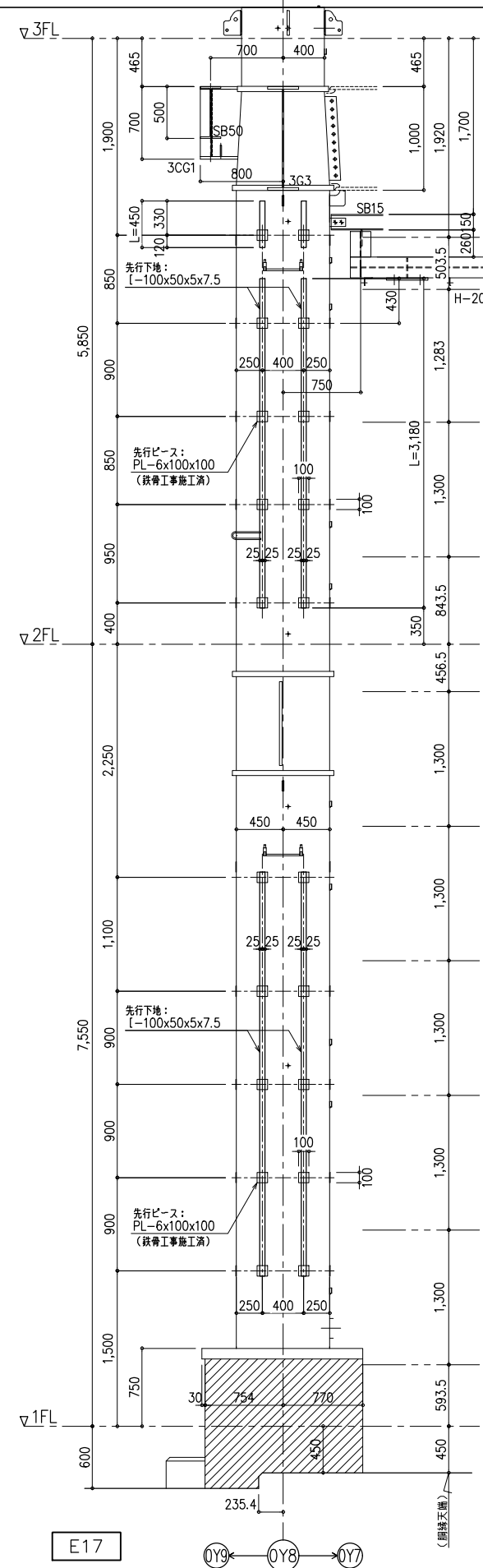
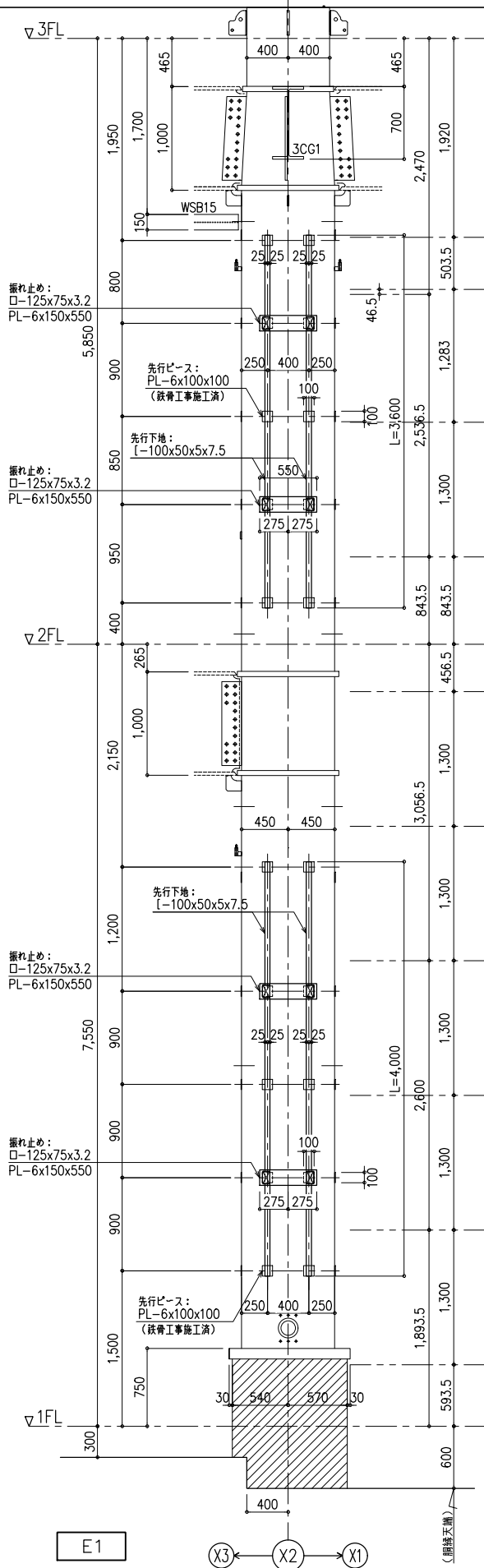
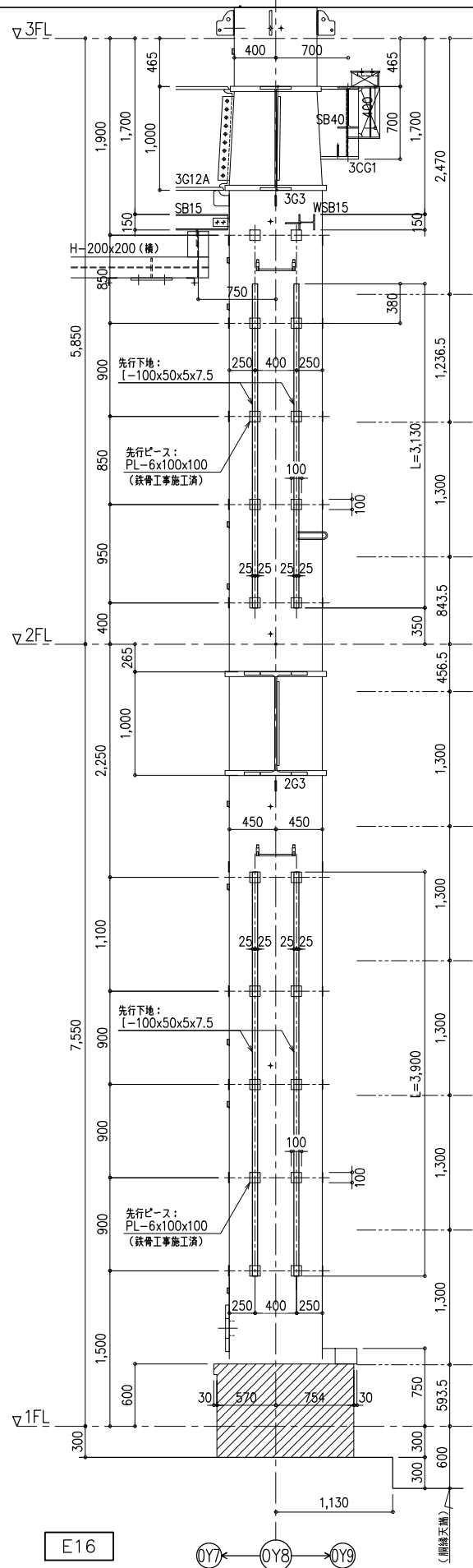
①_平断面

- 特記事項
- 1) 塗装: (外部) 溶融亜鉛めっき / (内部) JIS K 5621赤orカラー材とする。
 - 2) 部材間の取り合いは現場溶接とする。
 - 3) 溶融亜鉛めっき塗装部の現場溶接については、溶接後ローバル補修とする。
 - 4) 胴縁(L-65x65x6)天端は、石天端-3.5mmとする。(最上部は異なる)
 - 5) E1面: 胴縁(m)と振れ止め(n1)の取付位置異なるので注意。

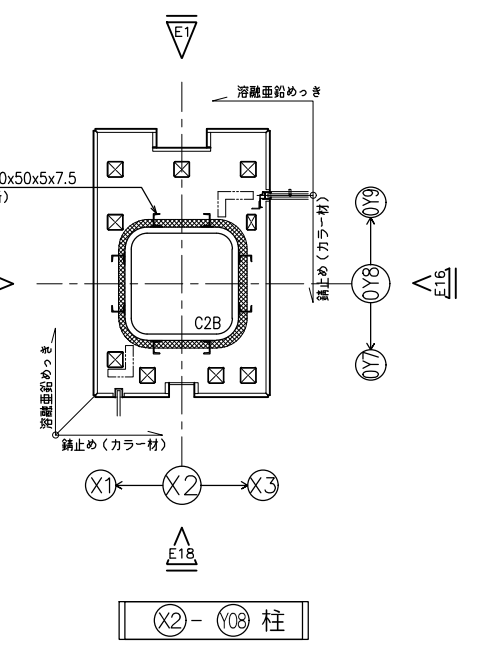
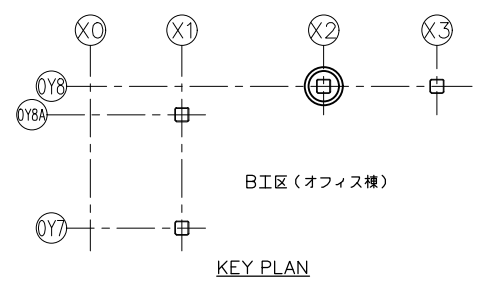
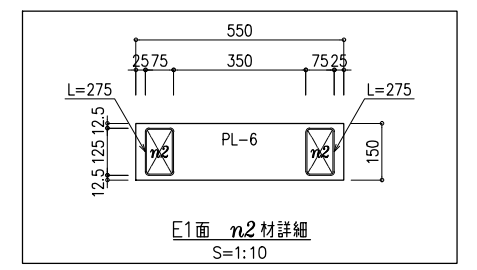
| REV | 訂正日 | 訂正事項 |
|-----|------------|--------|
| △ | 2011.06.21 | 新製提出 |
| △ | 2011.08.03 | C平断面追記 |

トラスト・ワン 株式会社
〒101-0032 東京都千代田区岩本町2-4-10 アイセ岩本町ビル1F
TEL:03-6809-9271 FAX:03-6809-9272

| 工事名 | 縮尺 | 作成日 |
|--------------------------|--------------------|-----------|
| 1階 柱石下地 (X2-OY8)_平面詳細図 ③ | A1=1:10 A3=1:20 | |
| 図面名 | 作成者 | 図番 |
| | | SB-1C-01e |



| 符号 | 名称 | 部材 | 備考 |
|----|------|----------------|-----------|
| - | 先行下地 | L-100x50x5x7.5 | E16面 支柱受け |
| - | | L-75x75x6 | E16面 支柱受け |
| n1 | 振れ止め | L-65x65x6 | 鉄骨耐火被覆後施工 |
| n2 | | □-125x75x3.2 | |

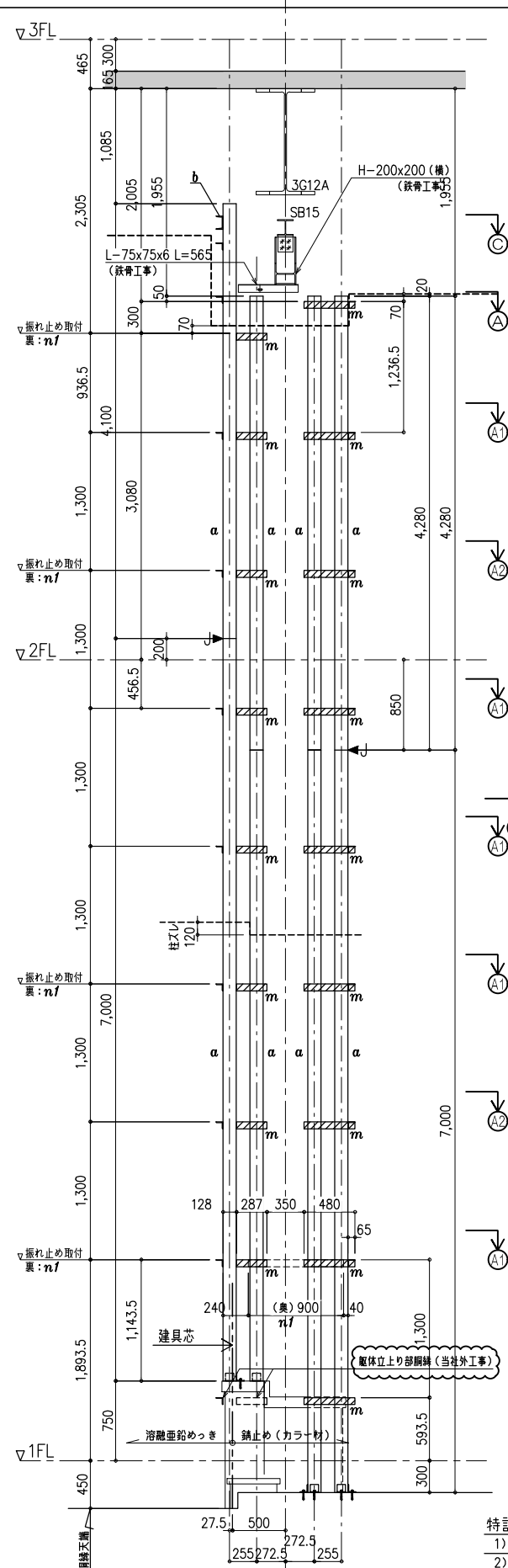
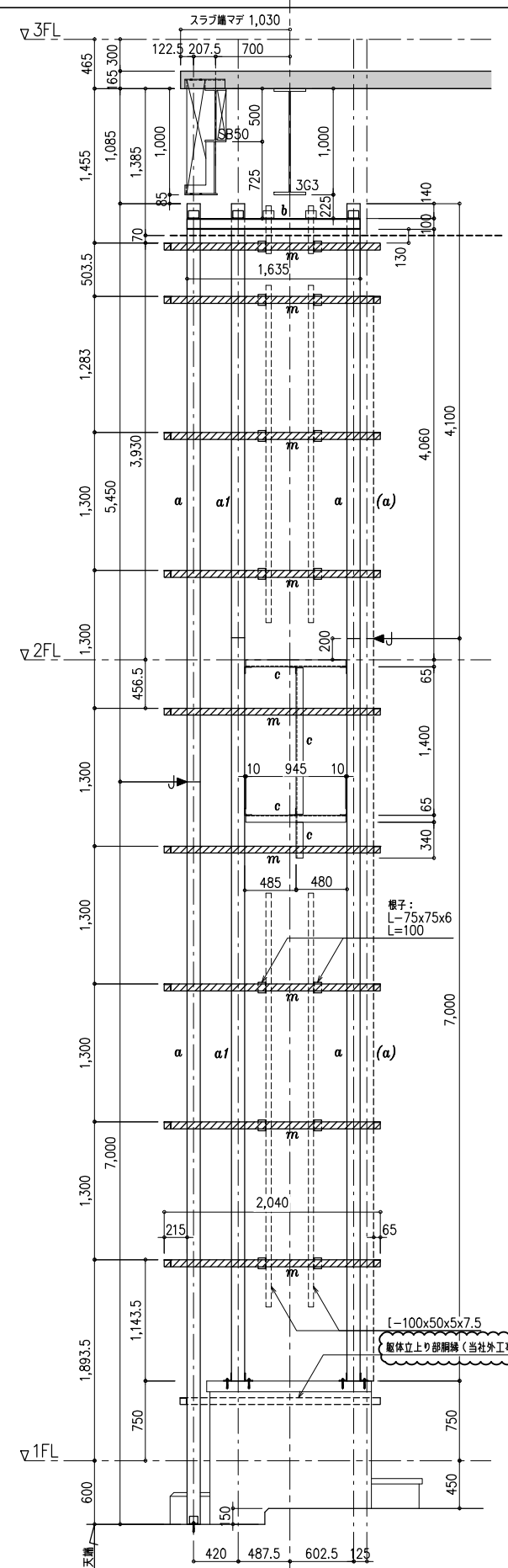
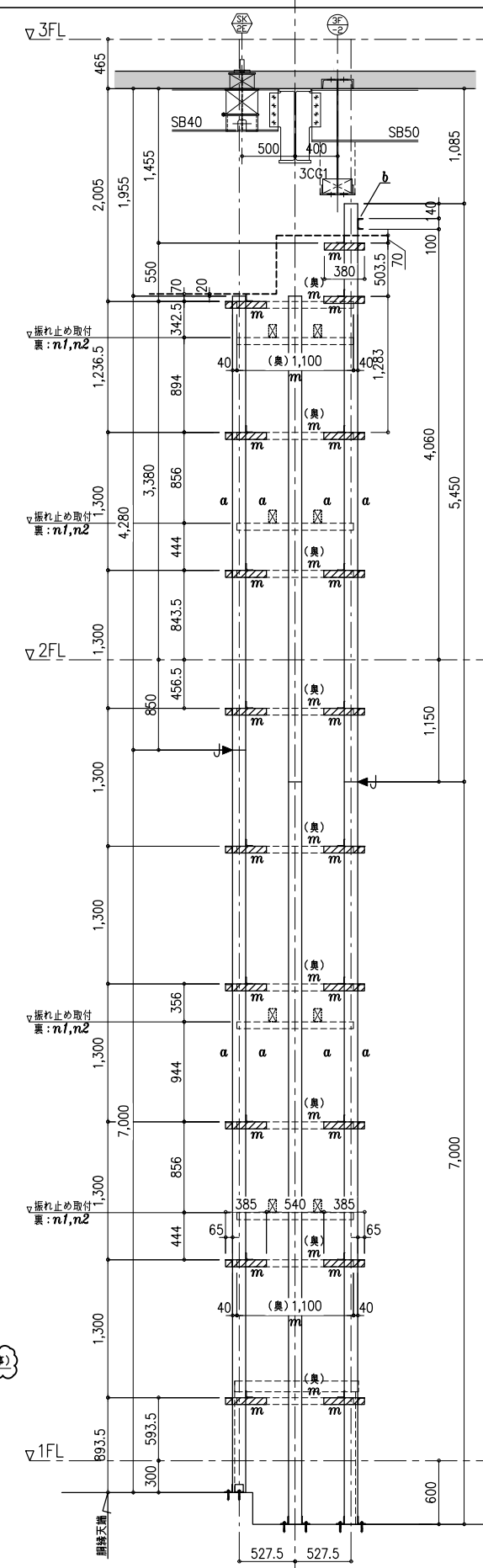
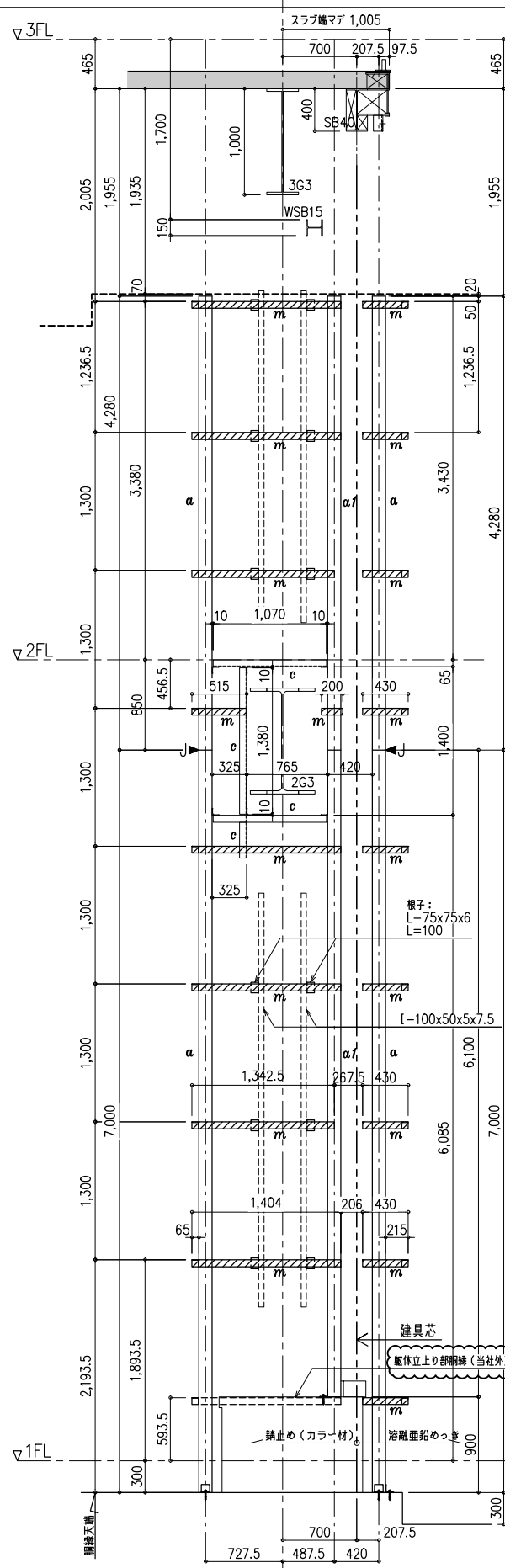


- 特記事項
- 1) 塗装：(外部) 溶融亜鉛めっき / (内部) JIS K 5621赤orカラー材とする。
 - 2) 部材間の取り合いは現場溶接とする。
 - 3) 溶融亜鉛めっき塗装部の現場溶接については、溶接後ローバル補修とする。
 - 4) 網鉄 (L-65x65x6) 天端は、石天端-3.5mmとする。(最上部は異なる)

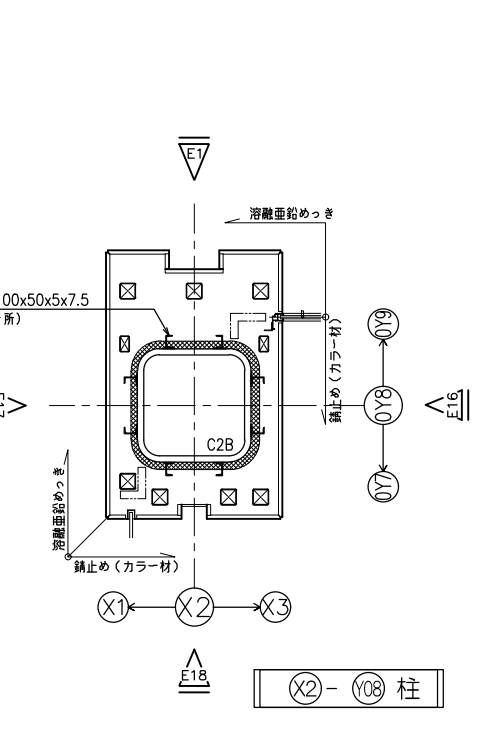
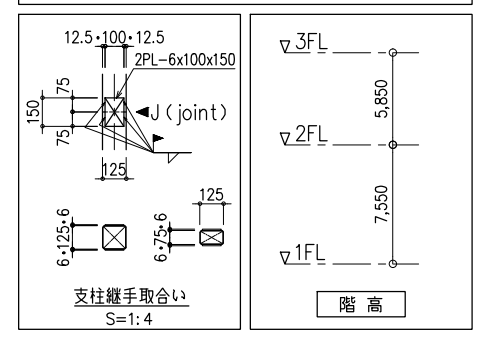
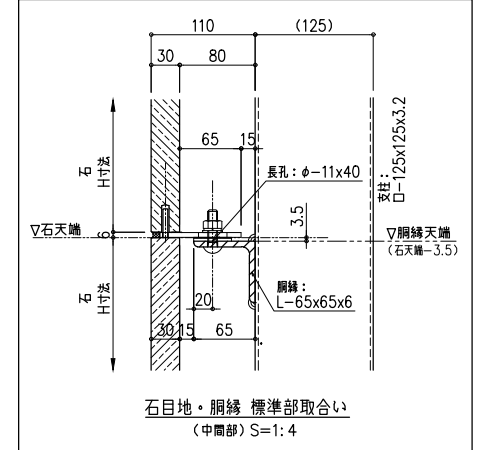
| 訂正日 | 訂正事項 |
|-----|------|
| | 新規提出 |

トラスト・ワン 株式会社
〒101-0032 東京都千代田区岩本町2-4-10 アイセ岩本町ビル1F
TEL:03-6809-9271 FAX:03-6809-9272

| 工事名 | 縮尺 | 作成日 |
|------------------------|--------------------|-----|
| 1階 柱石下地 (X2-OY8) 立面図 ① | A1=1:30 A3=1:60 | |
| 図番 | SB-1C-01a | |



| 符号 | 名称 | 部材 | 備考 |
|----|------|----------------|----------|
| a | 支柱 | □-125x125x3.2 | |
| a1 | | □-125x75x3.2 | |
| b | 横つなぎ | [-100x50x5x7.5 | |
| c | 胴縁受け | L-65x65x6 | |
| m | 胴縁 | L-65x65x6 | 金具固定長孔あけ |
| n1 | 振れ止め | L-65x65x6 | 支柱受け |
| n2 | | □-125x75x3.2 | |



- 特記事項
- 1) 塗装：(外部) 溶融亜鉛めっき / (内部) JIS K 5621赤orカラー材とする。
 - 2) 部材間の取合いは現場溶接とする。
 - 3) 溶融亜鉛めっき塗装部の現場溶接については、溶接後ローバル補修とする。
 - 4) 胴縁(L-65x65x6)天端は、石天端-3.5mmとする。(最上部は異なる)