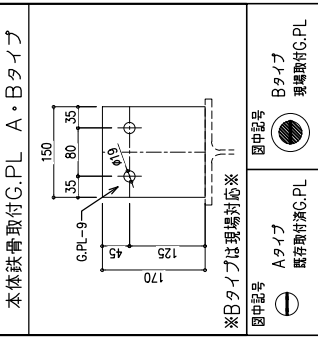
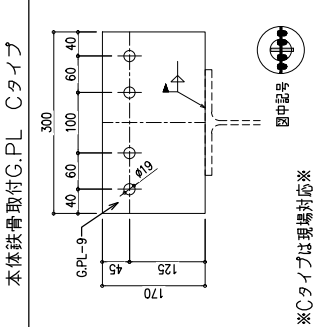
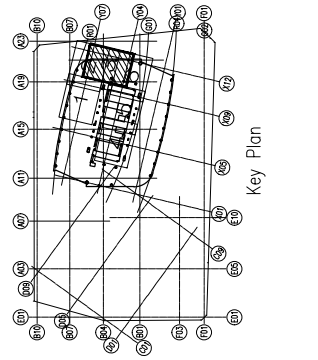
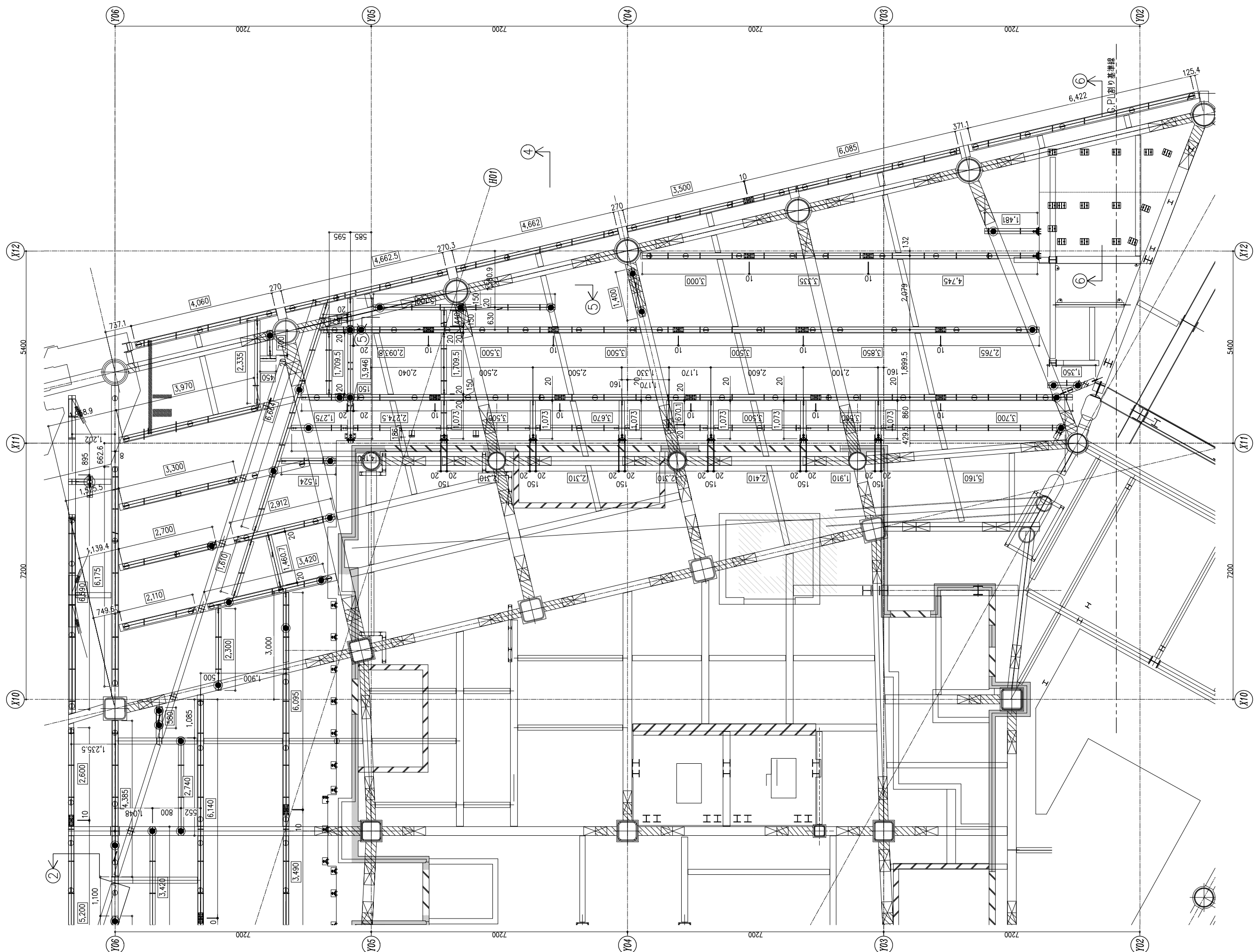


REV	訂正日	訂正事項
△	2012.11.20	新層提出
△	2012.11.20	納まり変更
△	2012.11.22	変更

トラスト・ワン 株式会社
 〒101-0032 東京都千代田区岩本町2-4-10 アイセ岩本町ビル1F
 TEL:03-6809-9271 FAX:03-6809-9272

工務名
 図面名 52F-根太受け割付図 (O2)

縮尺 A1=1:50 A3=1:100
 作成者
 図番 52-02



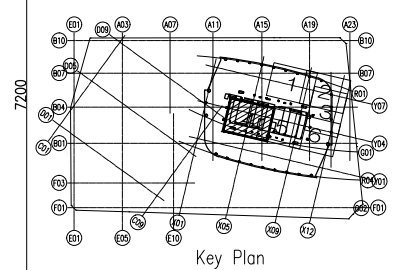
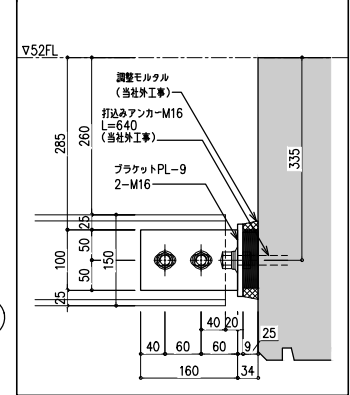
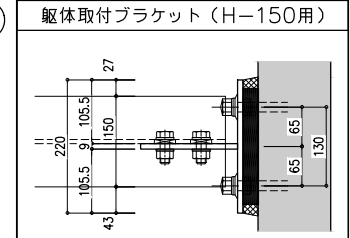
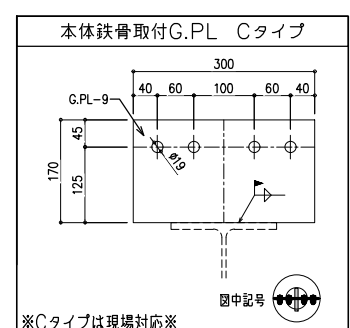
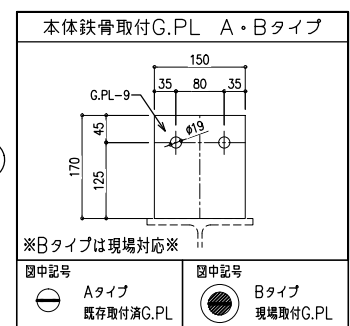
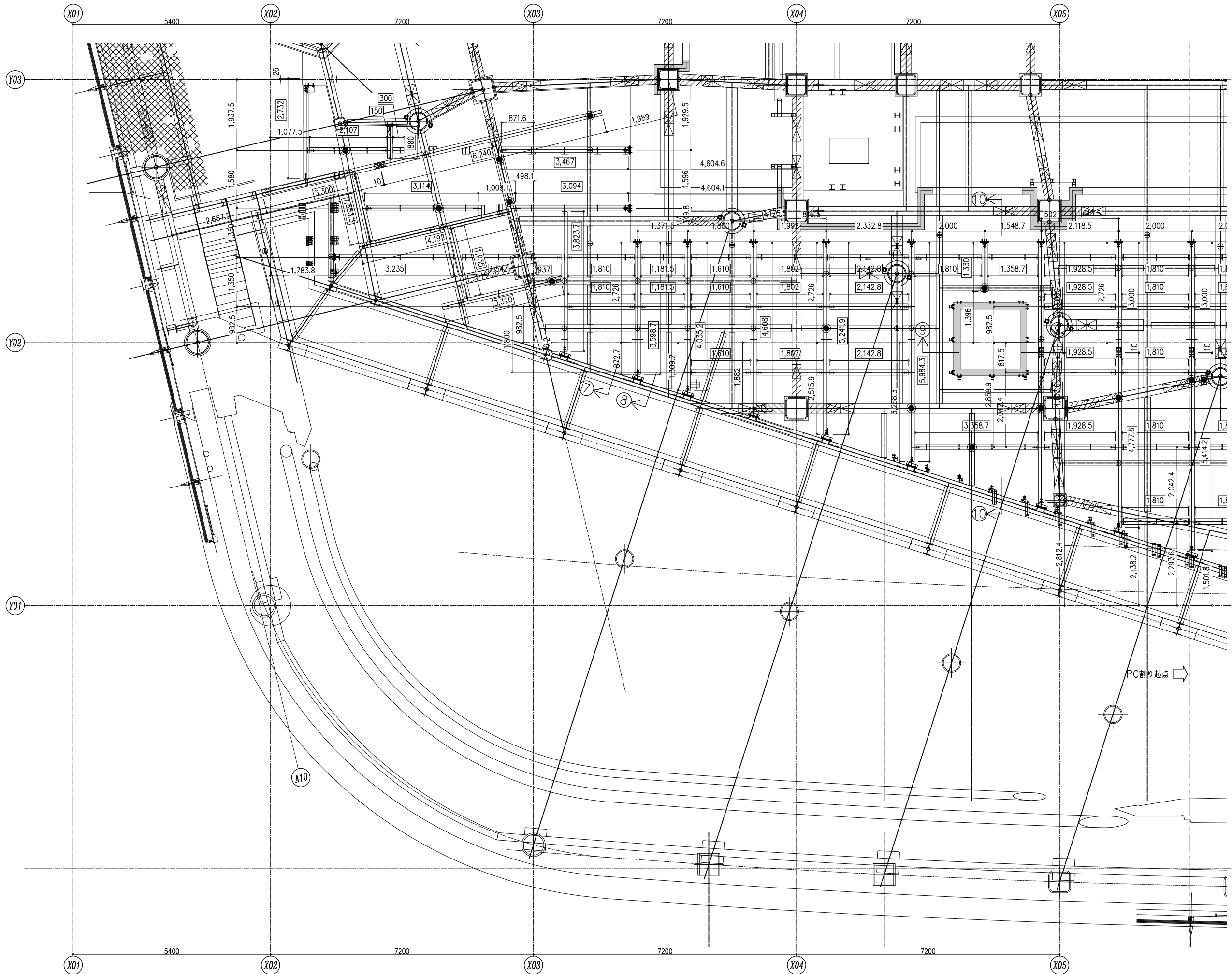
図中記号
 ○ Aタイプ 既存取付済G.P.L.
 ● Bタイプ 現取付済G.P.L.
 ※Bタイプは現場対応※
 ※Cタイプは現場対応※

図名	訂正日	訂正事項
△	2012.11.20	新規提出
△	2012.11.20	納まり変更
△	2012.11.22	変更

トラスト・ワン 株式会社
 〒101-0032 東京都千代田区若本町2-4-10 アイセ岩本町ビル1F
 TEL.03-6809-9271 FAX.03-6809-9272

図面名: 52F-根太受け割付図 (03)
 図番: 52-03

縮尺: A1=1:50, A3=1:100
 作成日: 図番: 52-03



REV	訂正日	訂正事項
△	2012.11.20	新層補出
△	2012.11.22	納まり変更
△	2012.11.22	変更

トラス・ワン 株式会社
〒101-0032 東京都千代田区岩本町2-4-10 アイセ岩本町ビル1F
TEL:03-6809-9271 FAX:03-6809-9272

御
確
認
印

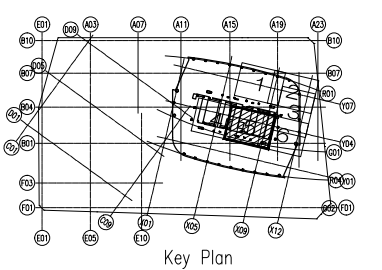
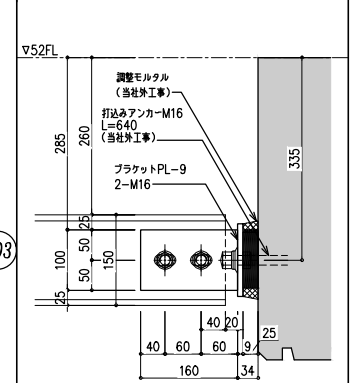
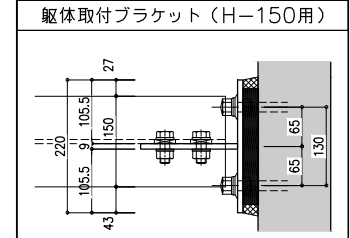
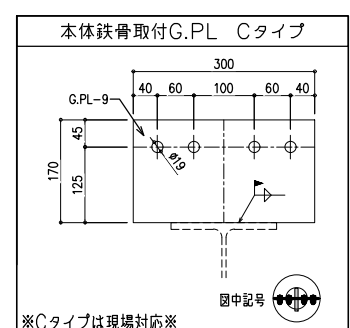
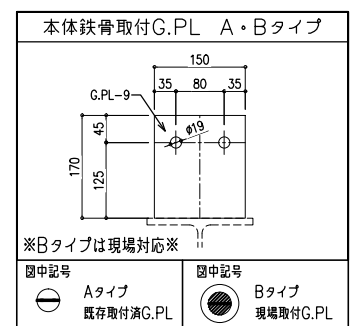
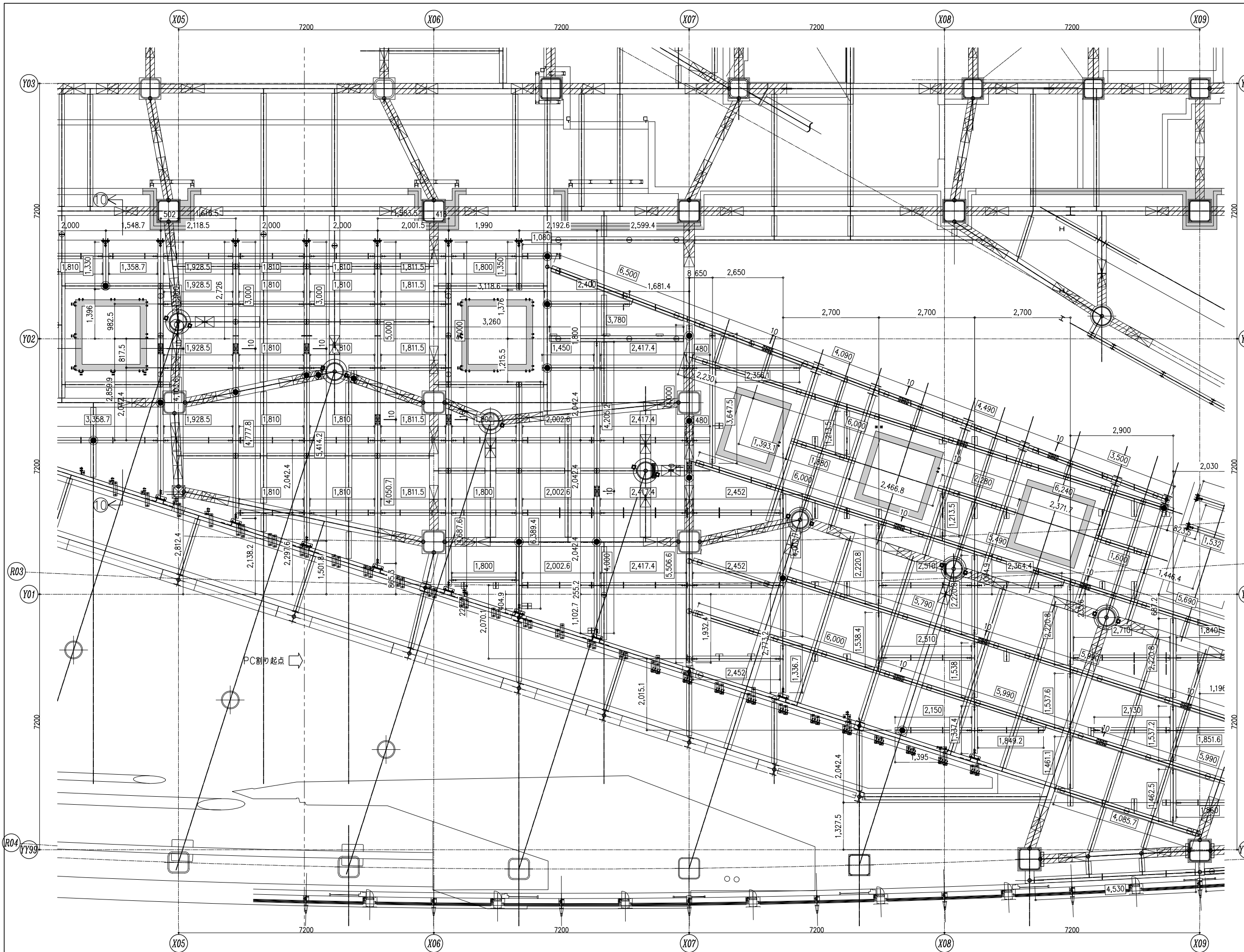
工事名
図面名

縮尺
A1 = 1:50
A3 = 1:100

作成日
作成者
図番

52F-根太受け割付図 (O4)

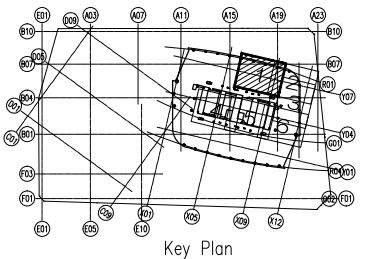
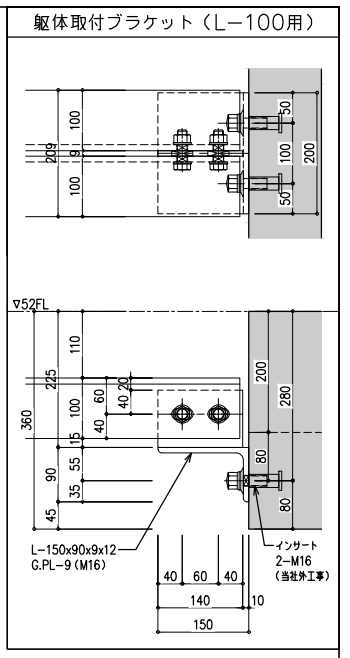
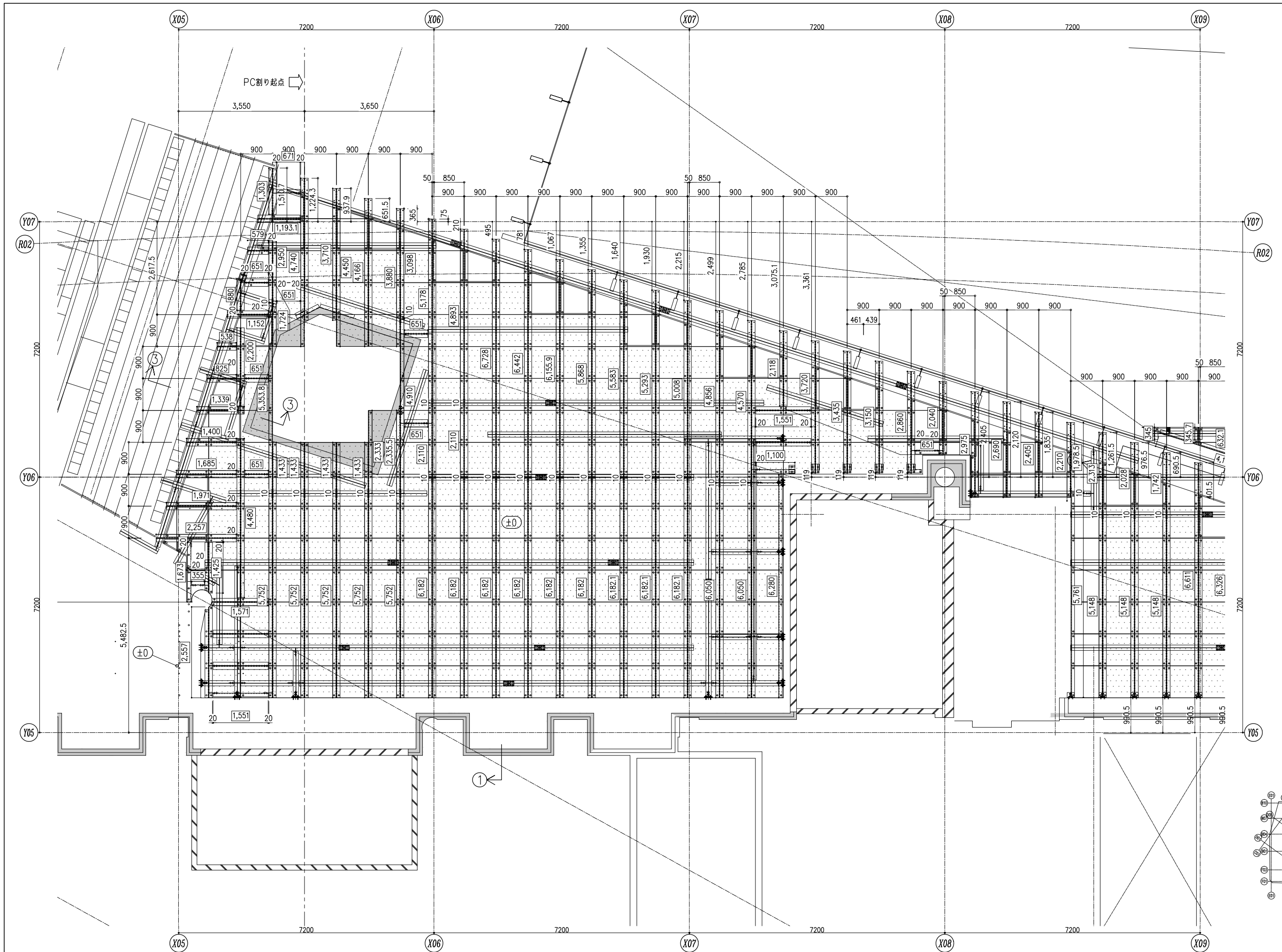
52-04



変更	訂正日	訂正事項
△	2012.11.20	新層提出
△	2012.11.20	納まり変更
△	2012.11.22	変更

トラスト・ワン 株式会社
 〒101-0032 東京都千代田区岩本町2-4-10 アイセ岩本町ビル1F
 TEL:03-6809-9271 FAX:03-6809-9272

工事名	52F-根太受け割付図 (05)	縮尺	A1 = 1:50 A3 = 1:100	作成日	
図面名		作成者		図番	52-05



塗装:	訂正日	訂正事項
△	2012.11.20	新層提出
△	2012.11.22	納まり変更
△	2012.11.22	変更


トラスト・ワン 株式会社
 〒101-0032 東京都千代田区岩本町2-4-10 アイセ岩本町ビル1F
 TEL:03-6809-9271 FAX:03-6809-9272

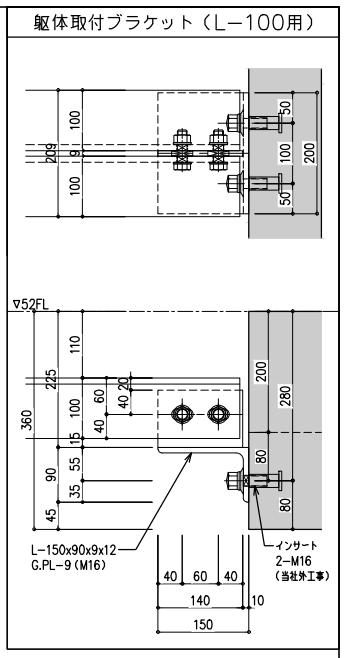
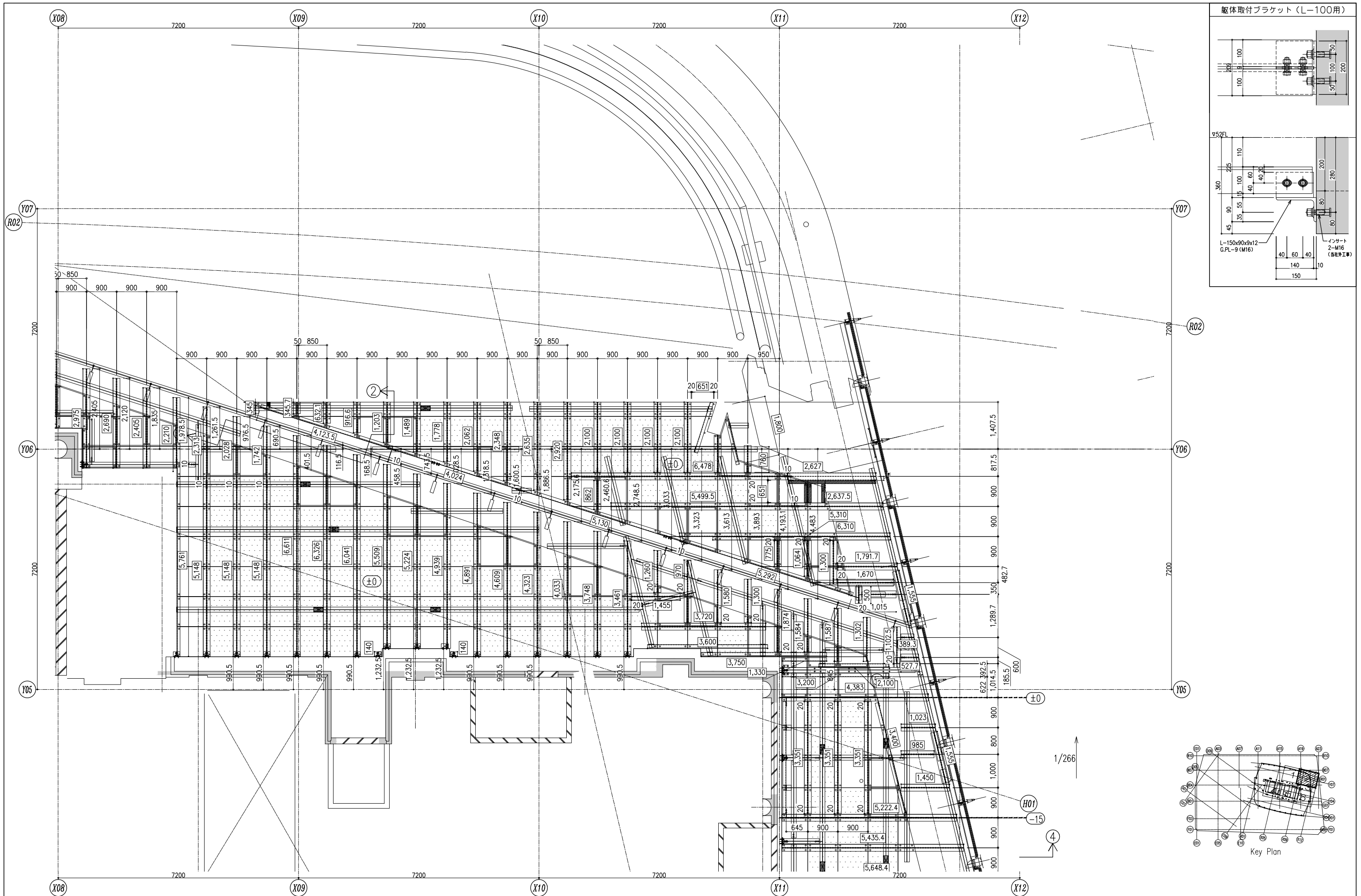
御
 確
 認
 印

工事名
 図面名

縮尺
 A1 = 1:50
 A3 = 1:100
 作成者
 図番

52F-根太付図 (06)

52-07

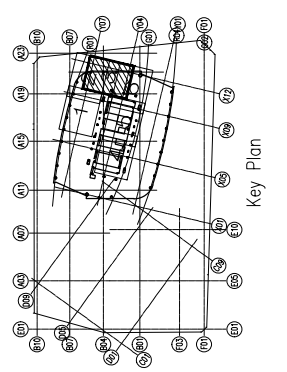
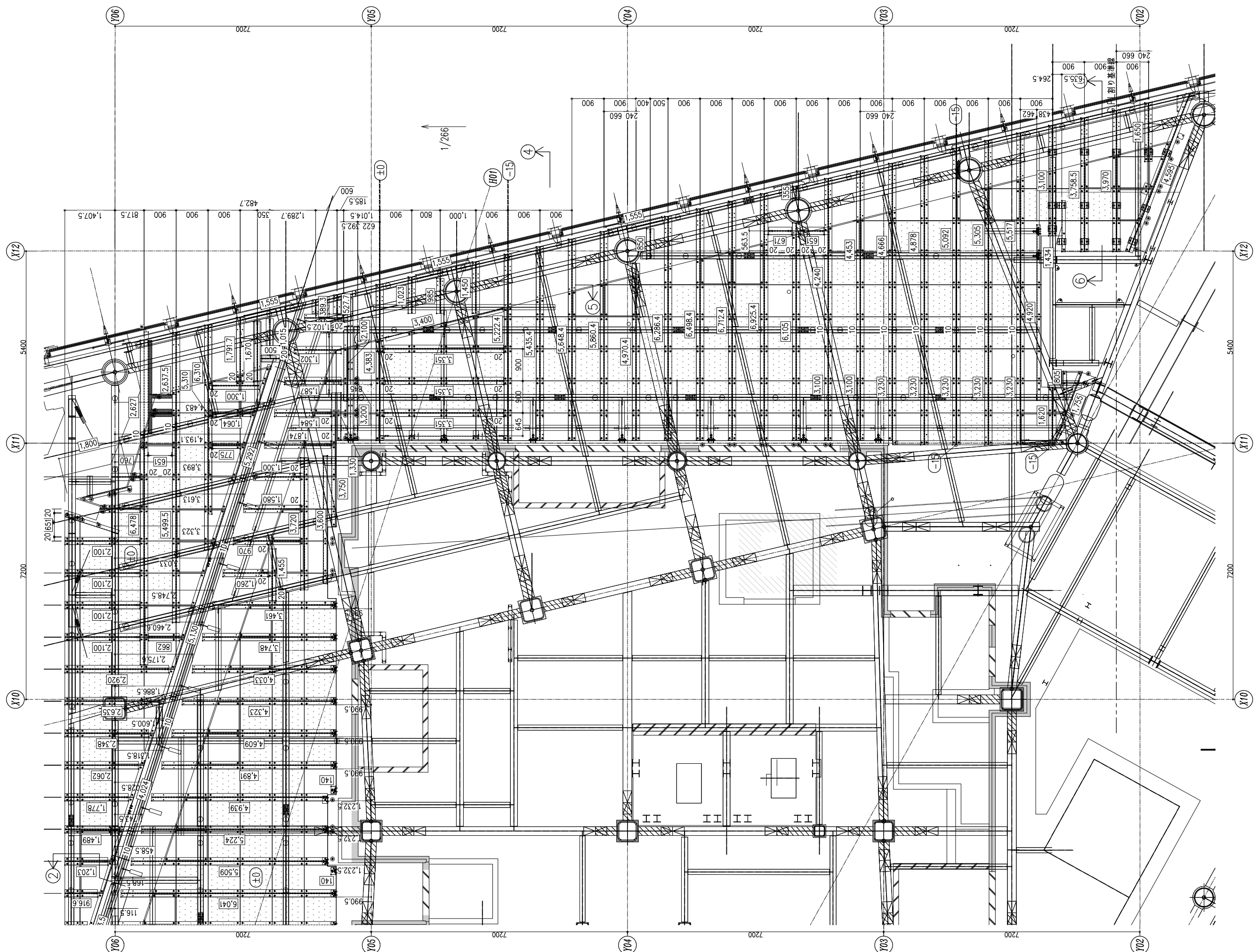


APV	訂正日	訂正事項
△	2012.11.20	新築提出
△	2012.11.20	納まり変更
△	2012.11.22	変更


トラスト・ワン 株式会社
 〒101-0032 東京都千代田区岩本町2-4-10 アイセ岩本町ビル1F
 TEL:03-6809-9271 FAX:03-6809-9272

工務名	
図面名	52F-根太割付図 (09)

縮尺	A1 = 1:50 A3 = 1:100	作成日	
作成者		図番	52-08



図名	訂正日	訂正事項
△	2012.11.20	新規提出
△	2012.11.20	納まり変更
△	2012.11.22	変更

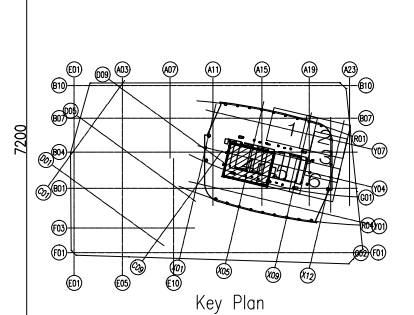
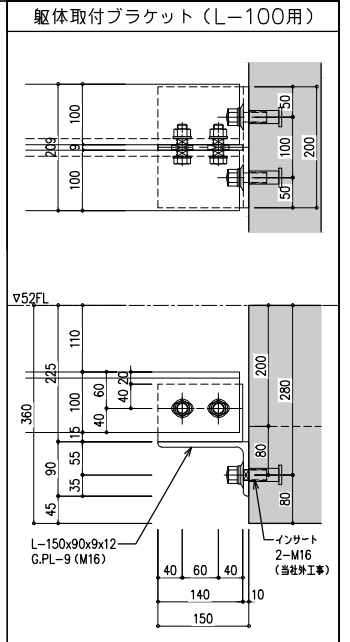
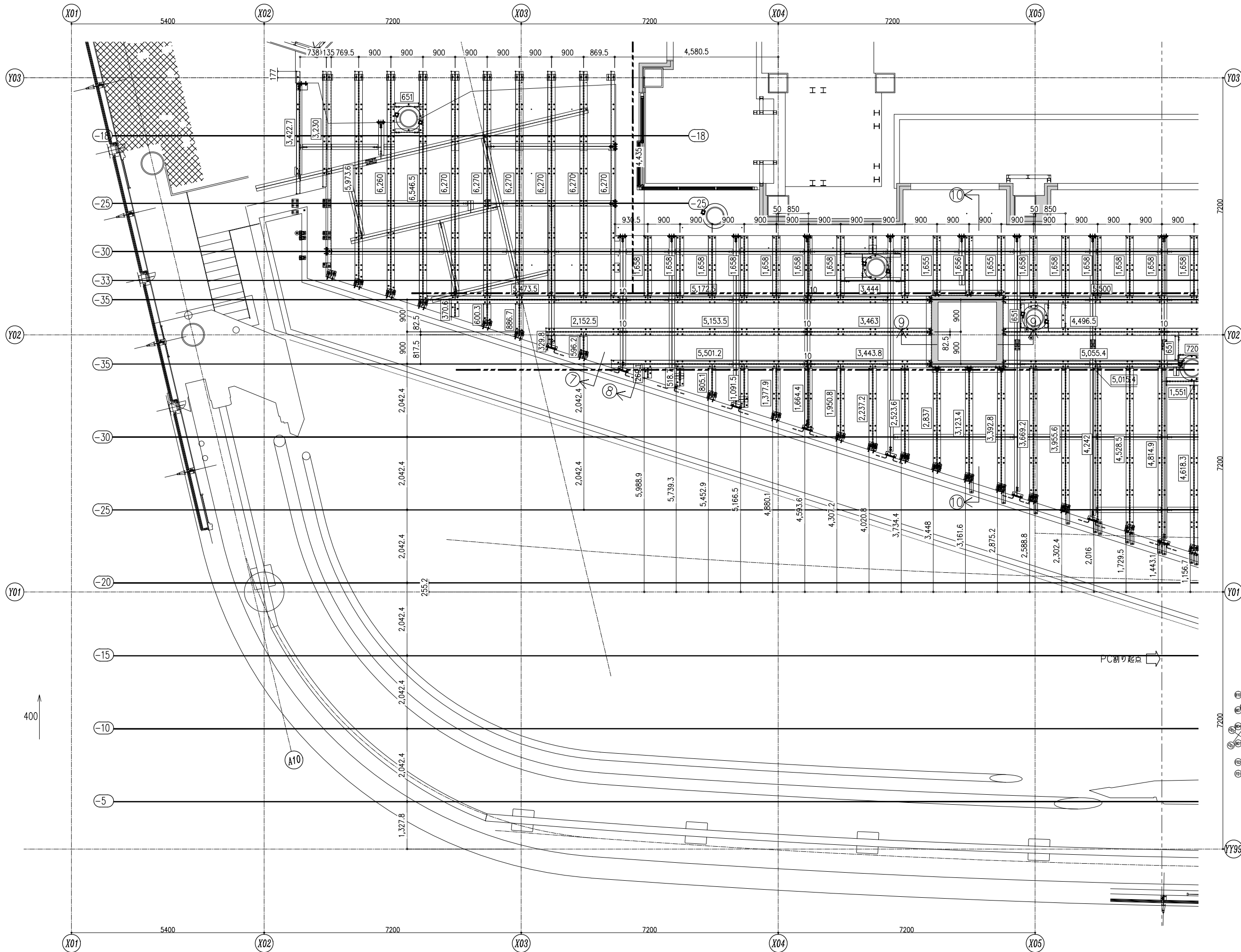

トラスト・ワン 株式会社
 〒101-0032 東京都千代田区岩本町2-4-10 アイセ岩本町ビル1F
 TEL:03-6809-9271 FAX:03-6809-9272

確認
 認印

工事名
 図面名

縮尺
 A1 = 1:50
 A3 = 1:100
 作成者
 図番

52F-根太割付図 (08)

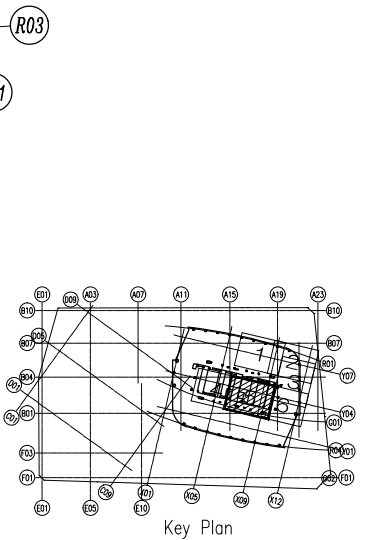
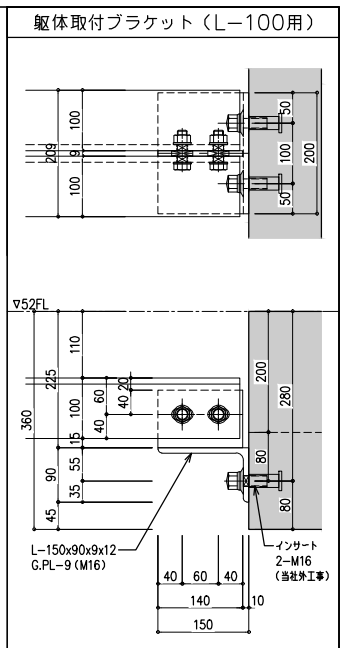
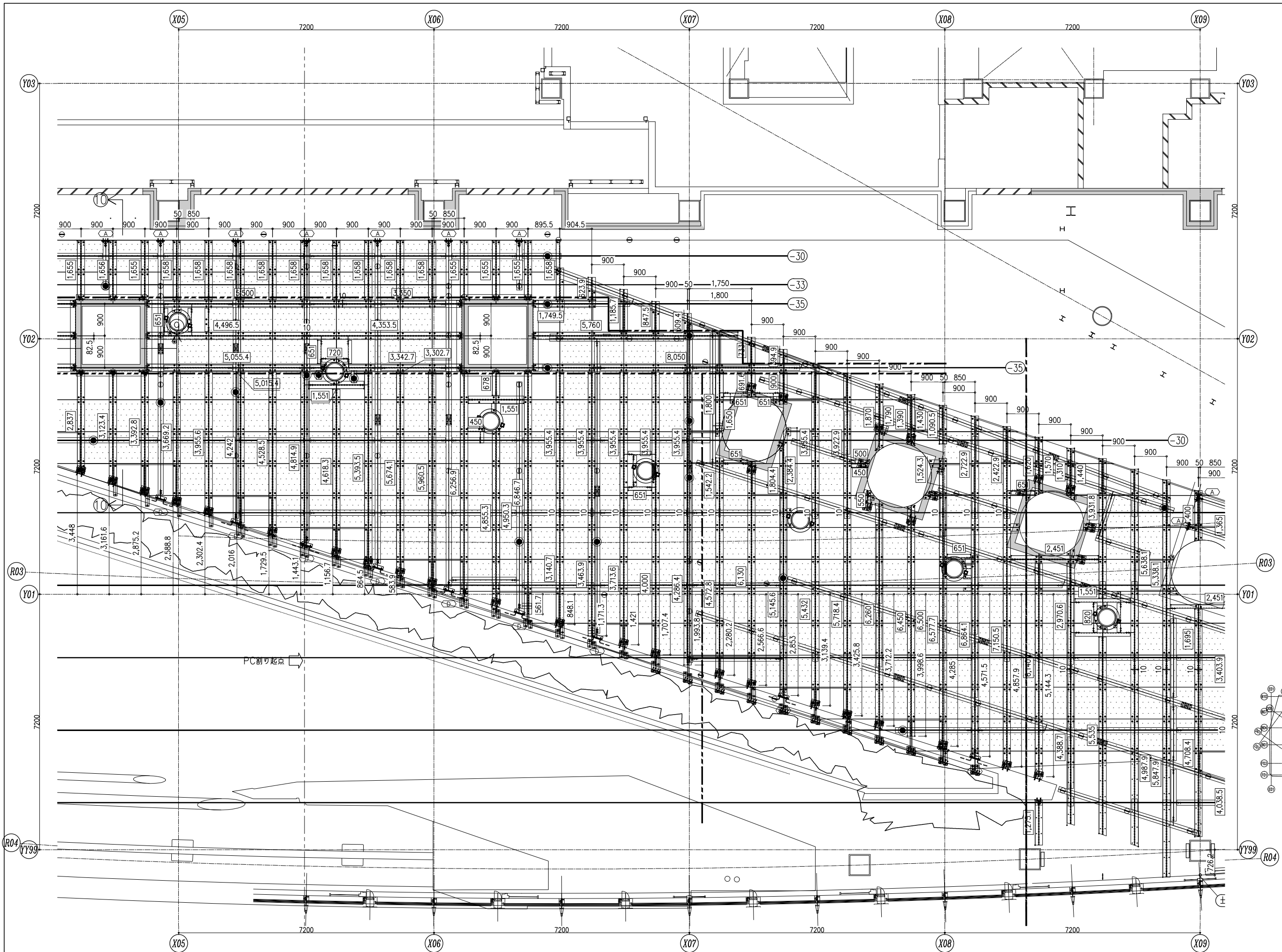


REV	訂正日	訂正事項
△		新案提出
△	2012.11.20	納まり変更
△	2012.11.22	変更


トラスト・ワン 株式会社
 〒101-0032 東京都千代田区岩本町2-4-10 アイセ岩本町ビル1F
 TEL:03-6809-9271 FAX:03-6809-9272

御
 確
 認
 印

工事名	52F-根太割付図 (01)	縮尺	A1 = 1:50 A3 = 1:100	作成日	
図面名		作成者		図番	52-10

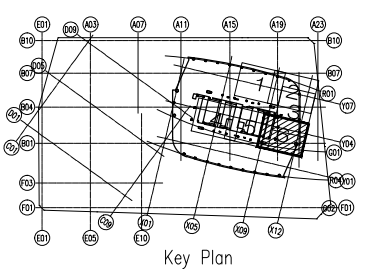
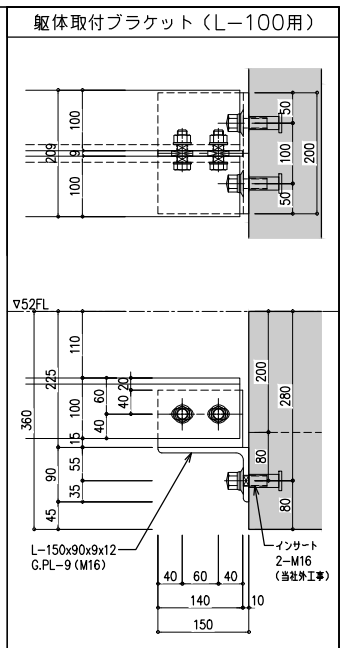
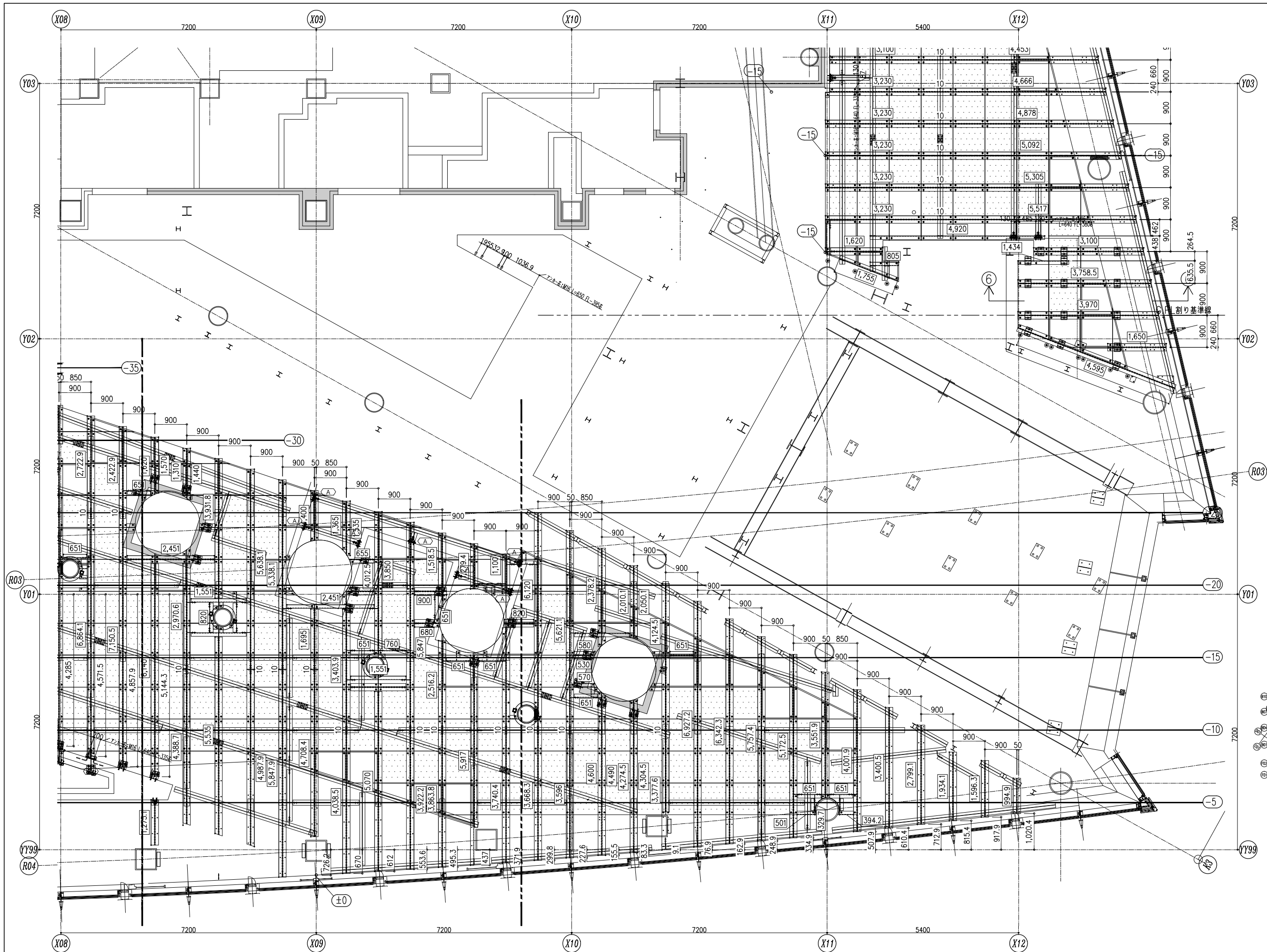


REV	訂正日	訂正事項
△	2012.11.20	新層提出
△	2012.11.22	納まり変更
△	2012.11.22	変更


トラスト・ワン 株式会社
 〒101-0032 東京都千代田区岩本町2-4-10 アイセ岩本町ビル1F
 TEL:03-6809-9271 FAX:03-6809-9272

御
 確
 認
 印

工事名	52F-根太割付図 (04)	縮尺	A1 = 1:50 A3 = 1:100	作成日	
図面名		作成者		図番	52-11



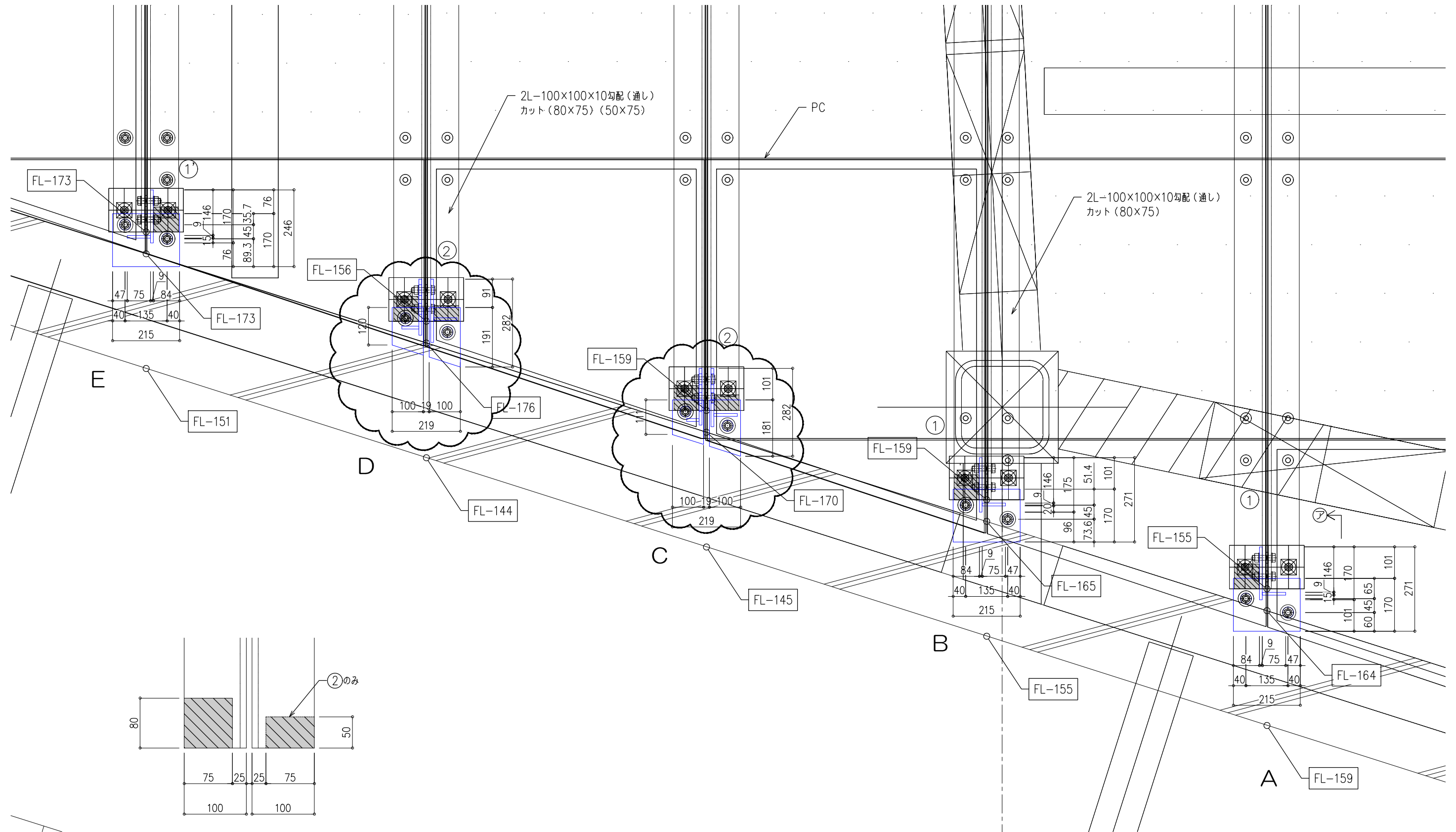
訂正日	訂正事項
2012.11.20	新層提出
2012.11.22	納まり変更
2012.11.22	変更


トラスト・ワン 株式会社
 〒101-0032 東京都千代田区岩本町2-4-10 アイセ岩本町ビル1F
 TEL:03-6809-9271 FAX:03-6809-9272

工務名
 図面名

縮尺
 A1=1:50
 A3=1:100
 作成日
 作成者
 図番
 52-12

52F-根太割付図 (07)



① アングル切り欠き詳細図

※ ①'は①の反転

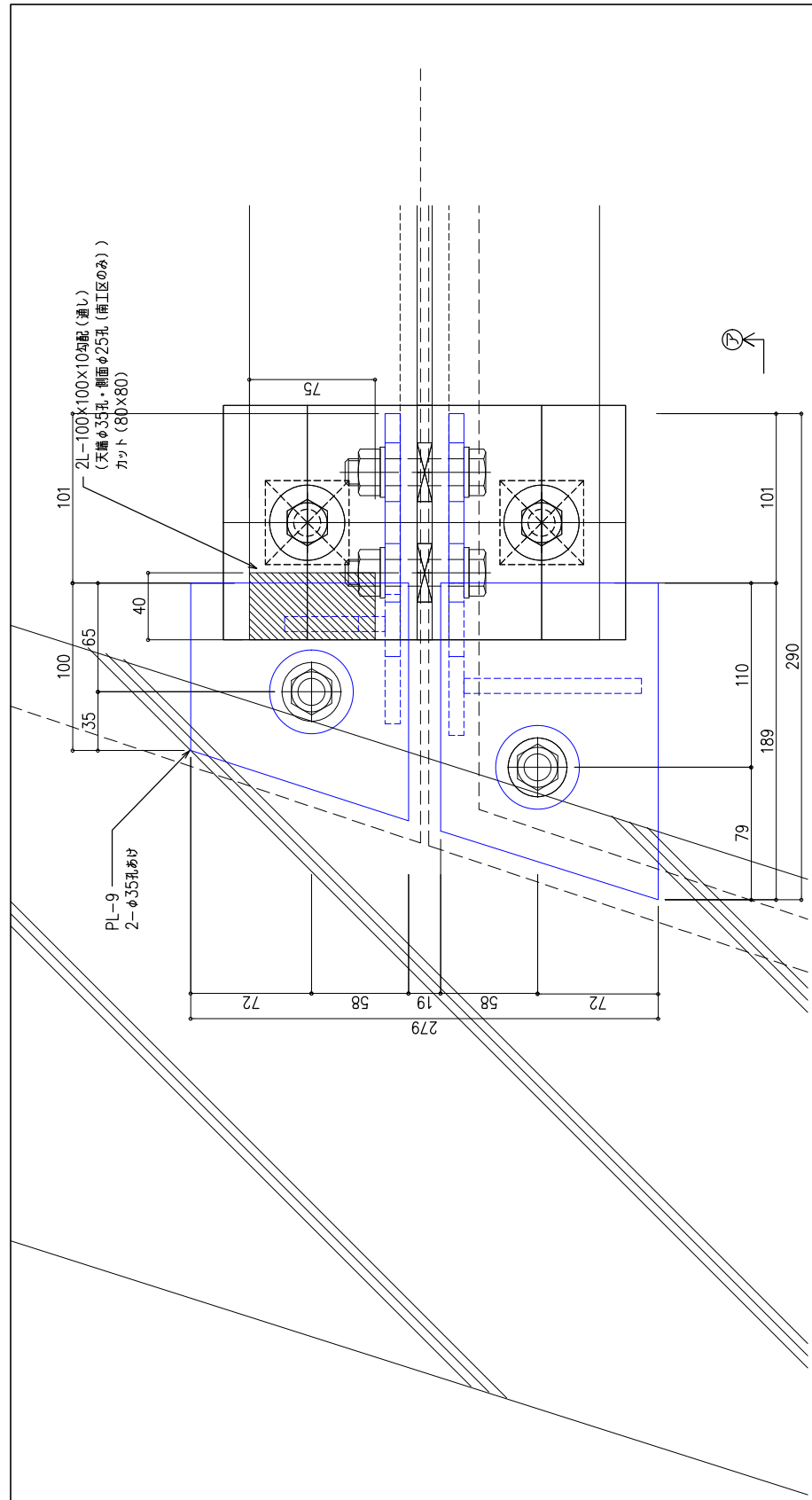
平面図

塗装: ***	訂正日	訂正事項

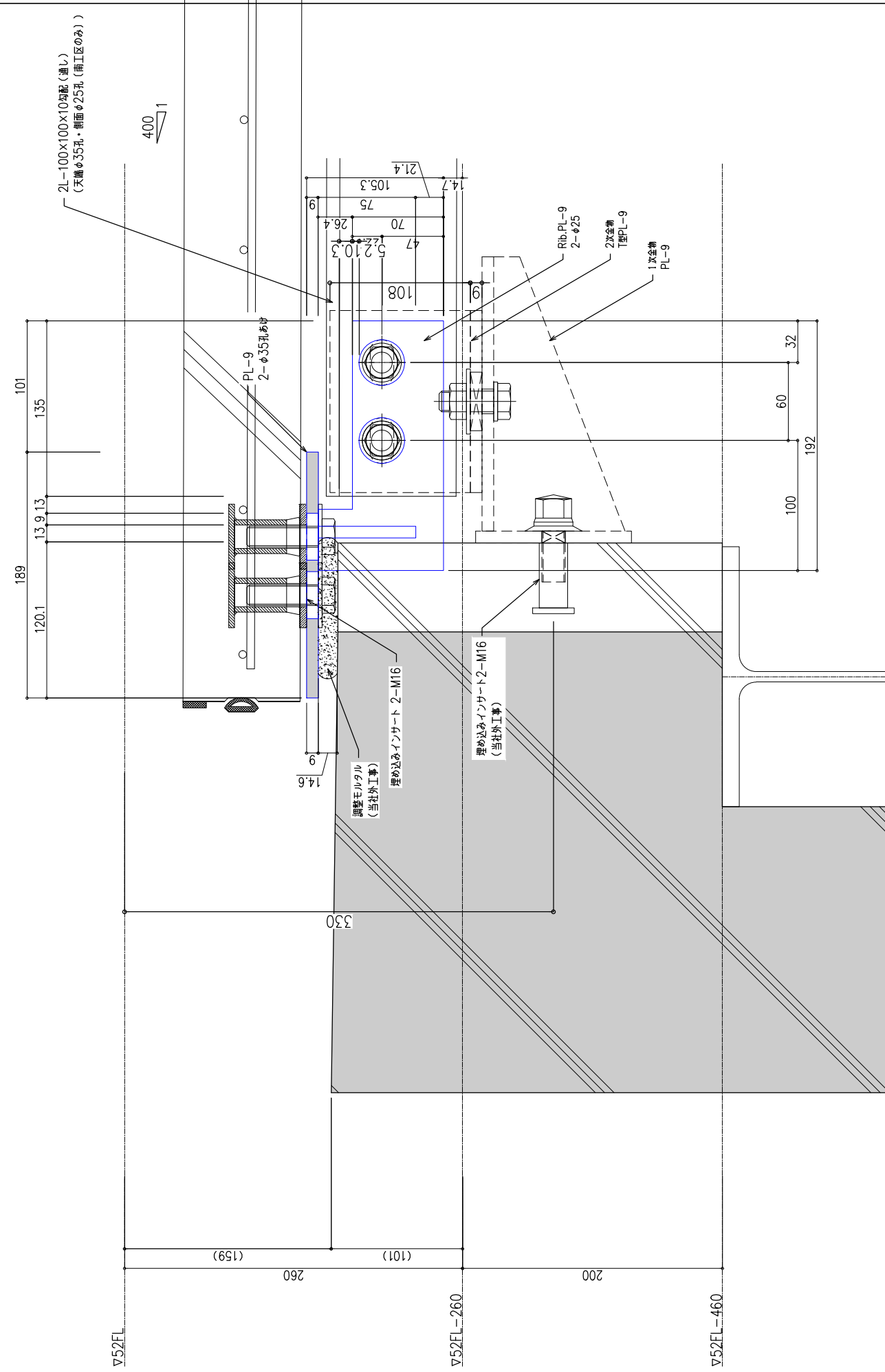

トラスト・ワン 株式会社
 〒101-0032 東京都千代田区岩本町2-1-8 エヌエービル 5F
 TEL:03-6809-9271 FAX:03-6809-9272

御
 確
 認
 印

工事名	縮尺	作成日
52階 PC下地図 (南面新規)	A1=1:6 A3=1:12	
図面名	作成者	図番
		01



基準平面図



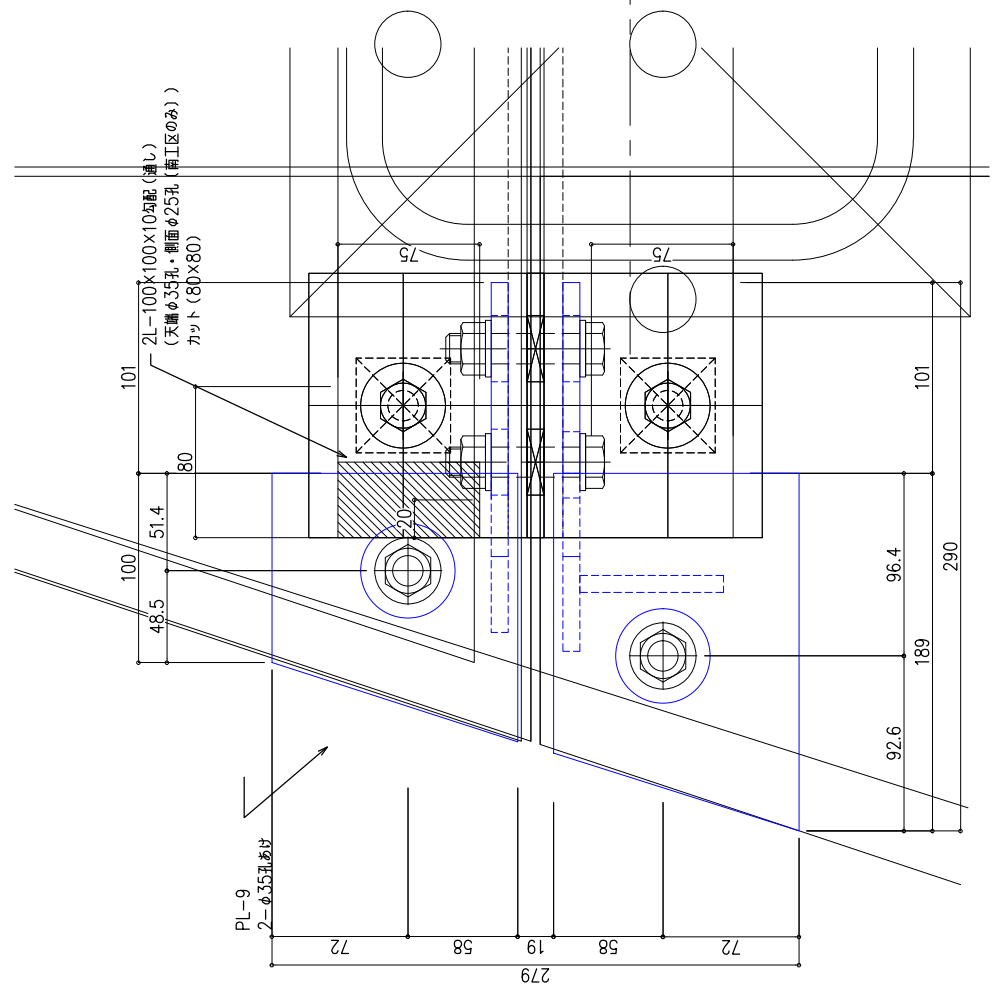
了矢視 基準断面図

塗 装 : ***	REV	訂正日	訂正事項
	△		新規提出
	△		
	△		
	△		

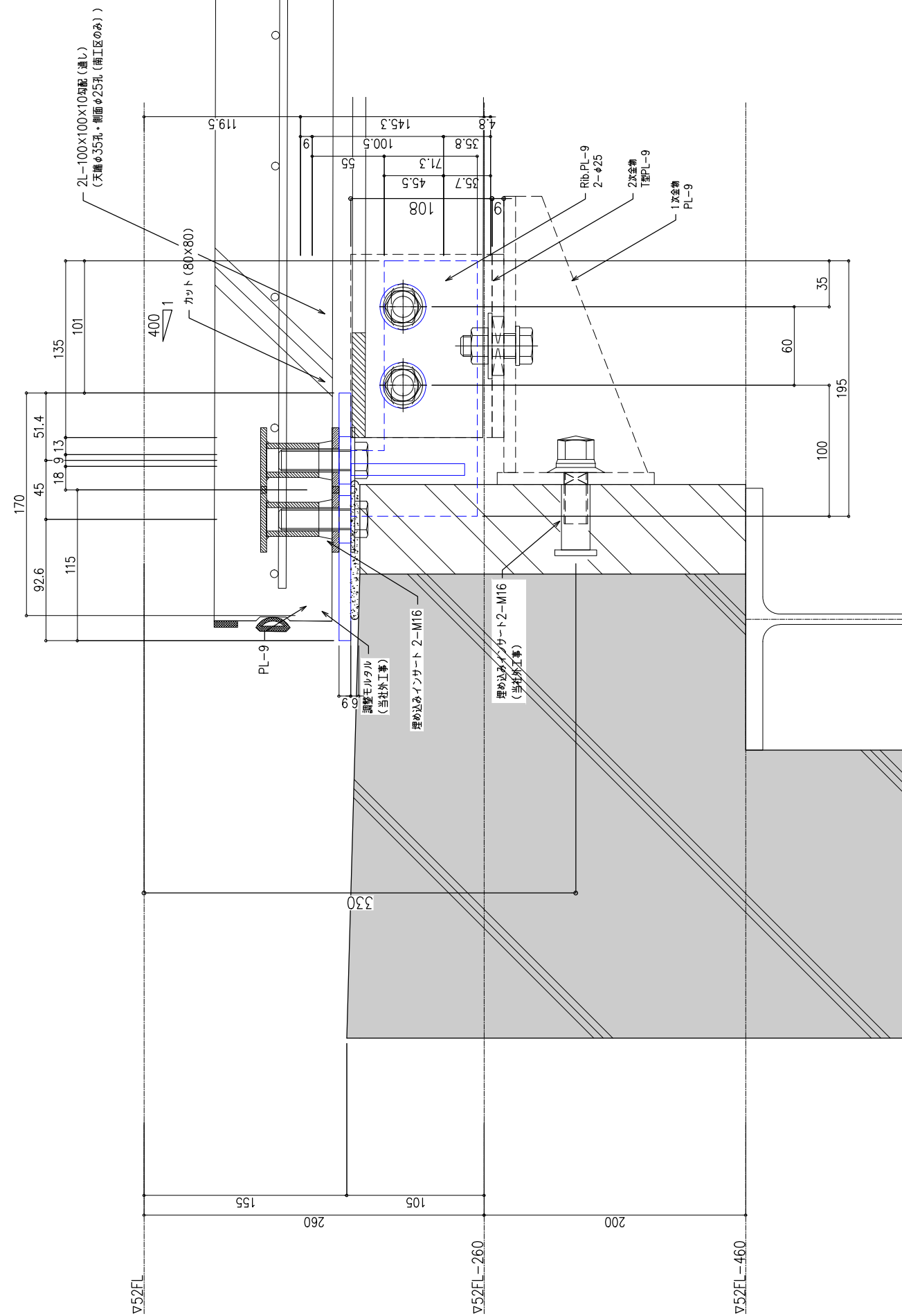

トラスト・ワン 株式会社
 〒101-0032 東京都千代田区岩本町2-1-8 エヌエービル 5F
 TEL:03-6809-9271 FAX:03-6809-9272

御 確 認 印							
---------	--	--	--	--	--	--	--

工事名	52階 PCT地圏 (南面新規)	縮尺	A1=1:2 A3=1:4	作成日	
図面名		作成者		図番	02



平面図



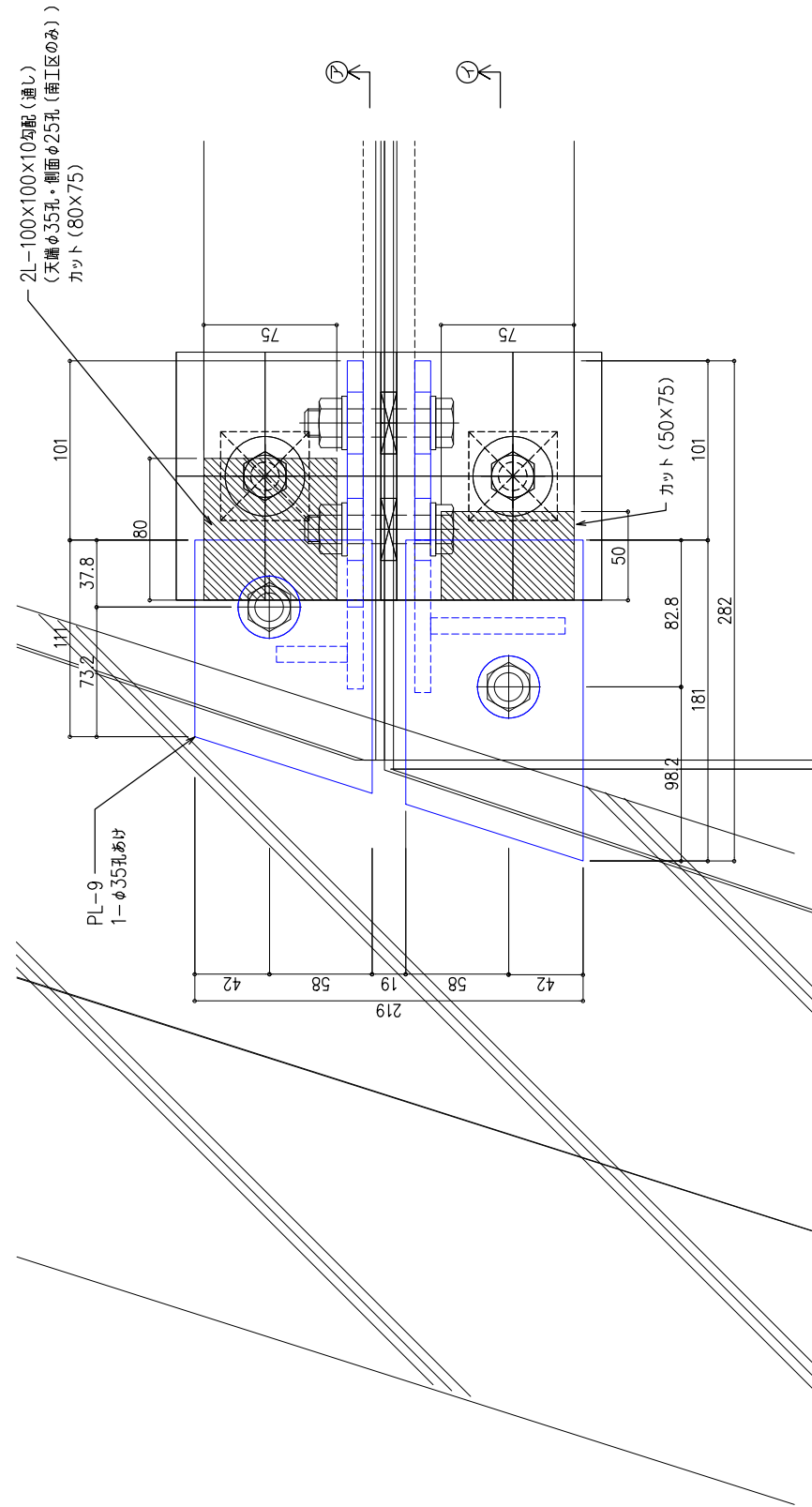
断面図

塗 装 : ***	REV	訂正日	訂正事項	△				
	△		新規提出	△				
	△			△				
	△			△				

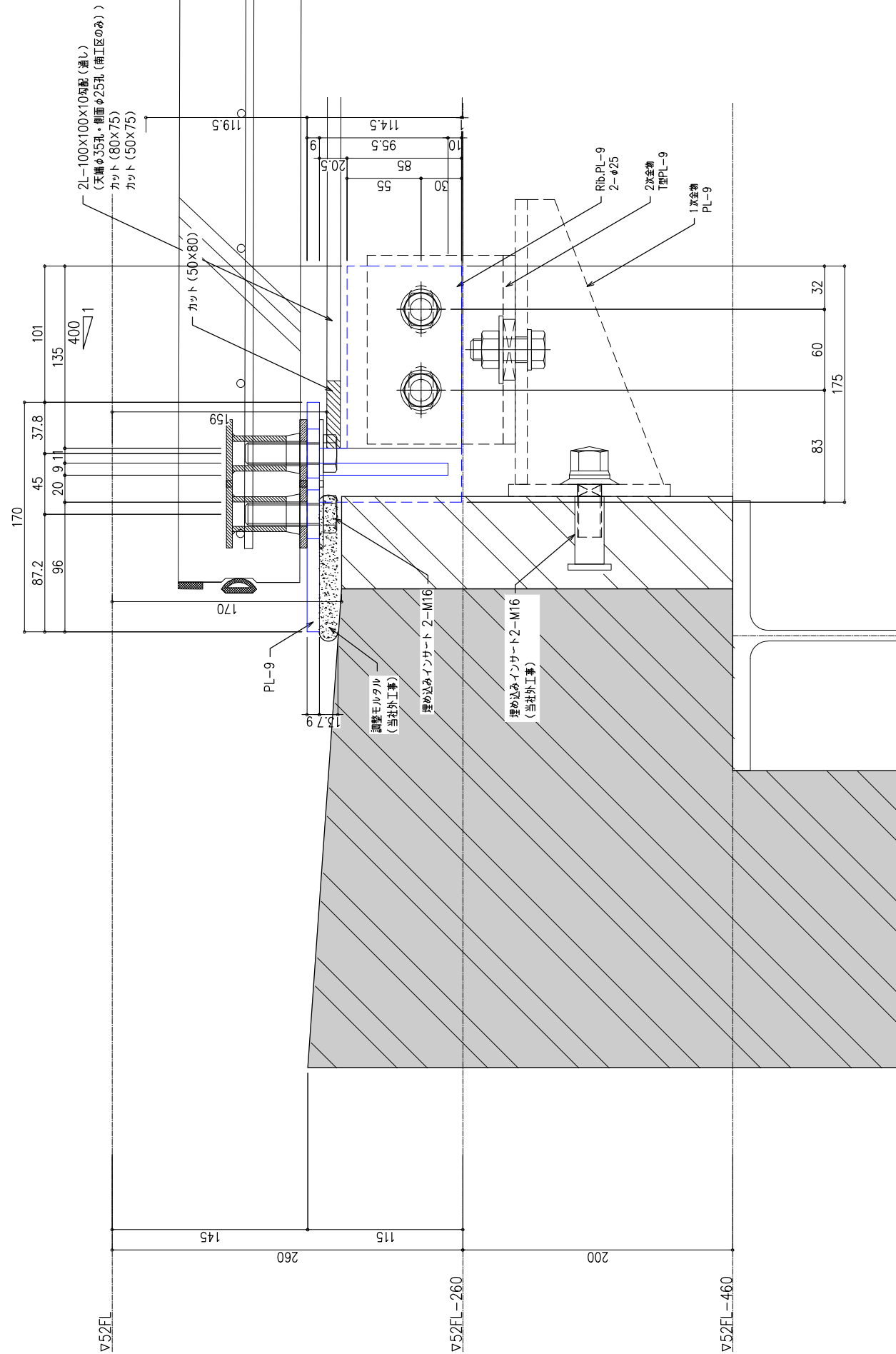

トラスト・ワン 株式会社
 〒101-0032 東京都千代田区岩本町2-1-8 エヌエービル 5F
 TEL:03-6809-9271 FAX:03-6809-9272

製								
図								
印								

工事名	52階 PC床改造図		縮尺	A1=1:2 A3=1:4	作成日	
図面名			作成者		図番	04



平面図



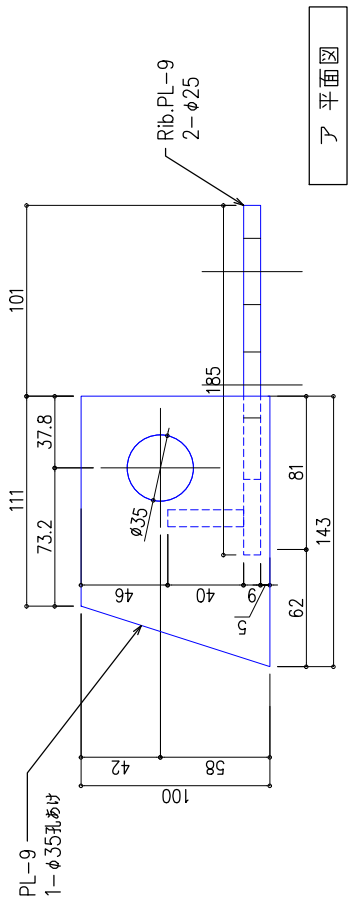
断面図

塗 装 : ***	REV	訂正日	訂正事項
	△		新規提出
	△		
	△		
	△		

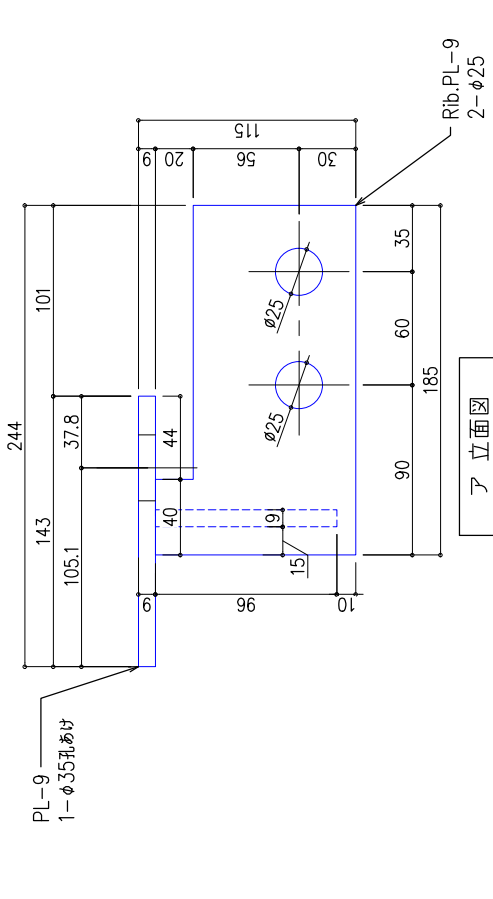

トラスト・ワン 株式会社
 〒101-0032 東京都千代田区岩本町2-1-8 エヌエービル 5F
 TEL:03-6809-9271 FAX:03-6809-9272

御 確 認 印							
---------	--	--	--	--	--	--	--

工事名	52階 PC床改造図	縮尺	A1=1:2 A3=1:4	作成日	
図面名		作成者		図番	06

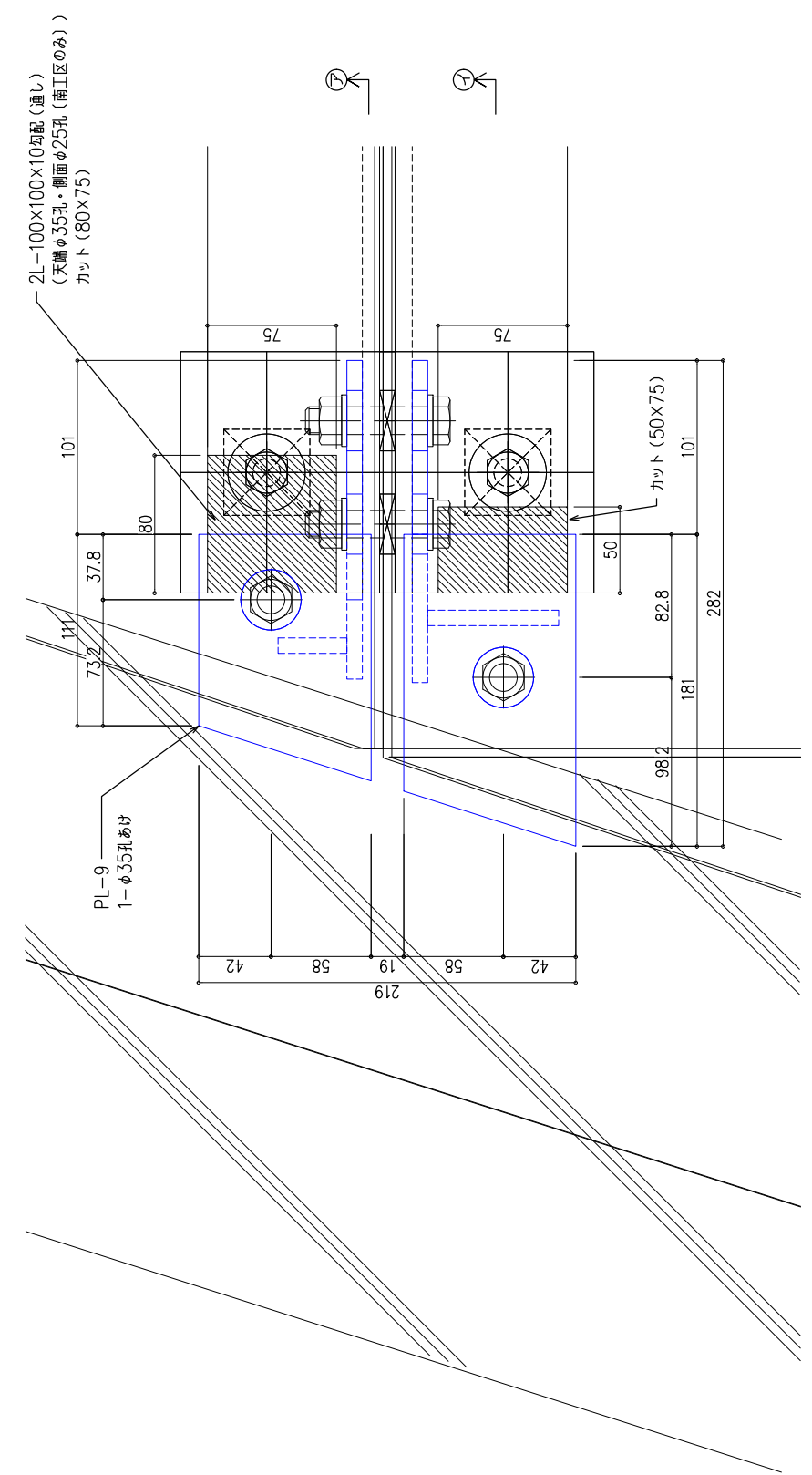


ア 平面図



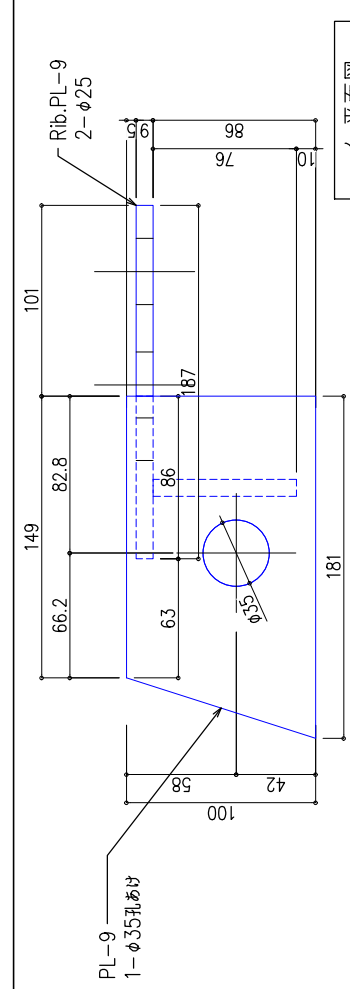
ア 立面図

ア 矢視図

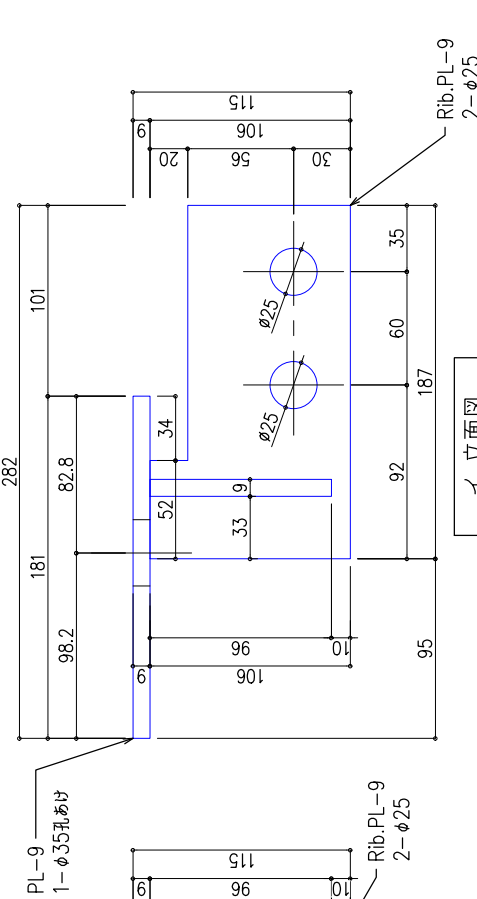


平面図

C 詳細図

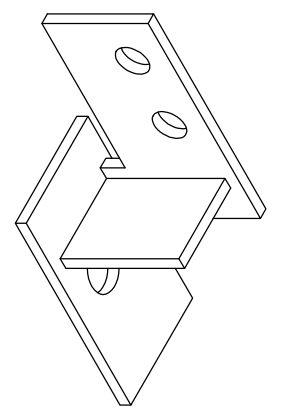
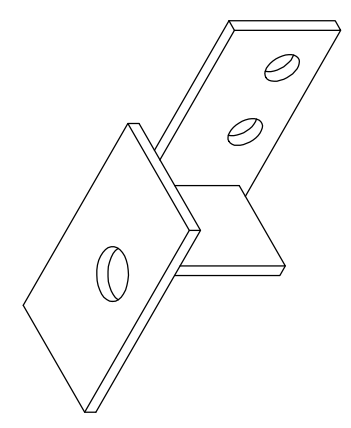


イ 平面図



イ 立面図

イ 矢視図



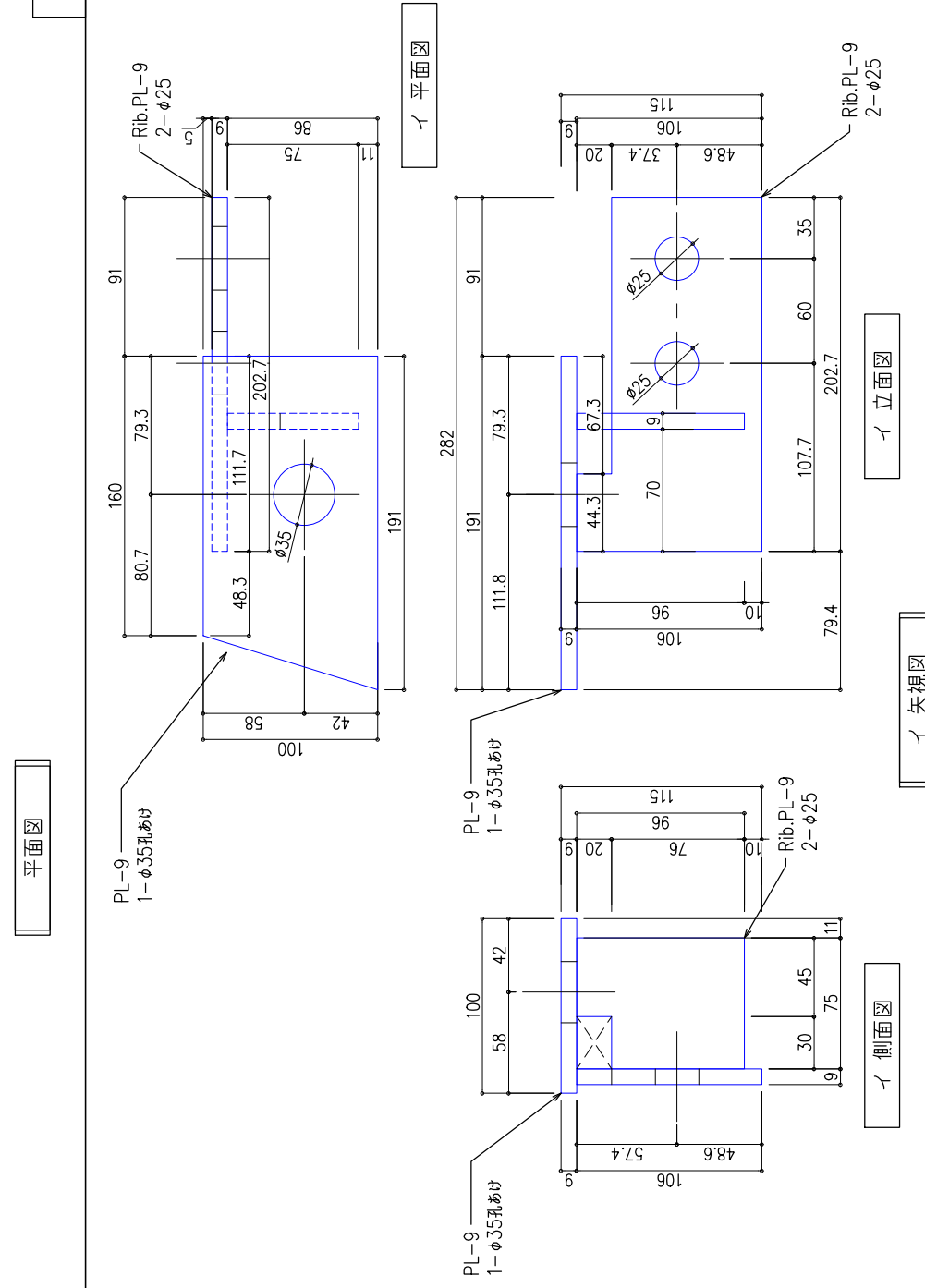
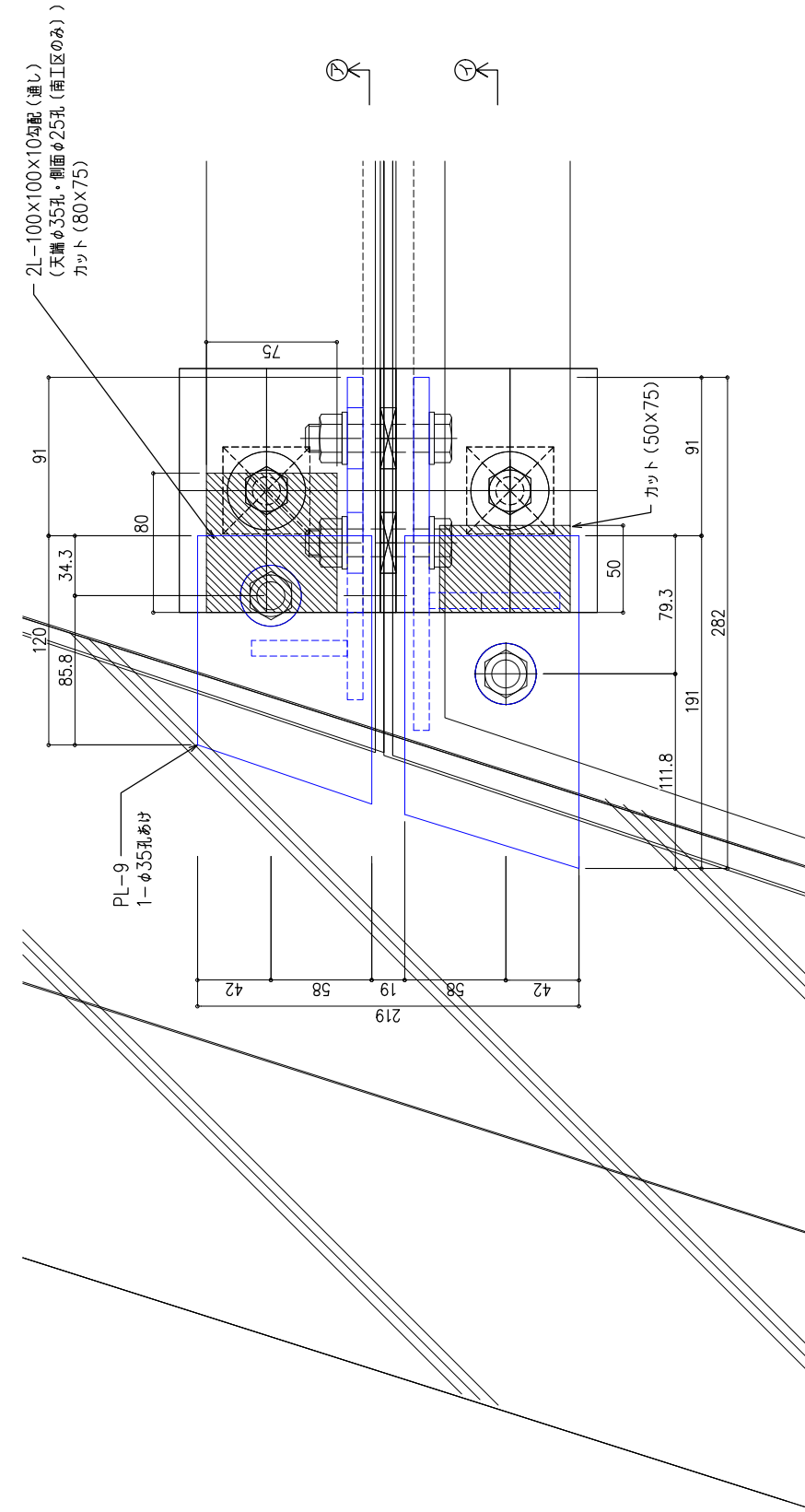
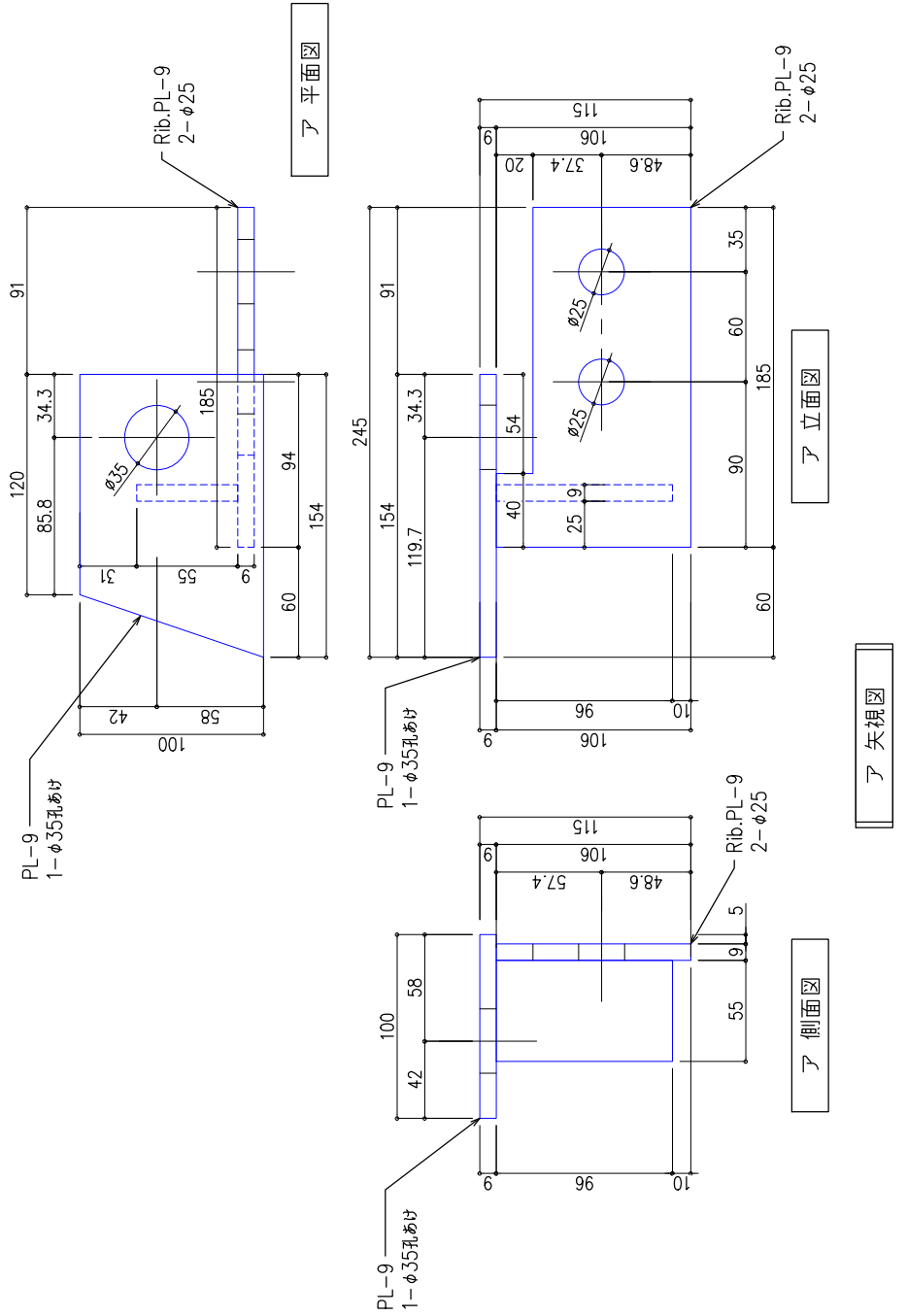
イ 側面図

塗装: ***	REPLY	訂正日	訂正事項
	▲		新規提出
	▲		
	▲		
	▲		


トラスト・ワン 株式会社
 〒101-0032 東京都千代田区岩本町2-1-8 エヌエービル 5F
 TEL:03-6809-9271 FAX:03-6809-9272

御 確 認 印							
------------------	--	--	--	--	--	--	--

工事名	52階 PCT地下詳細図 (南面 C)	縮尺	A1=1:2 A3=1:4	作成日	
図面名		作成者		図番	07



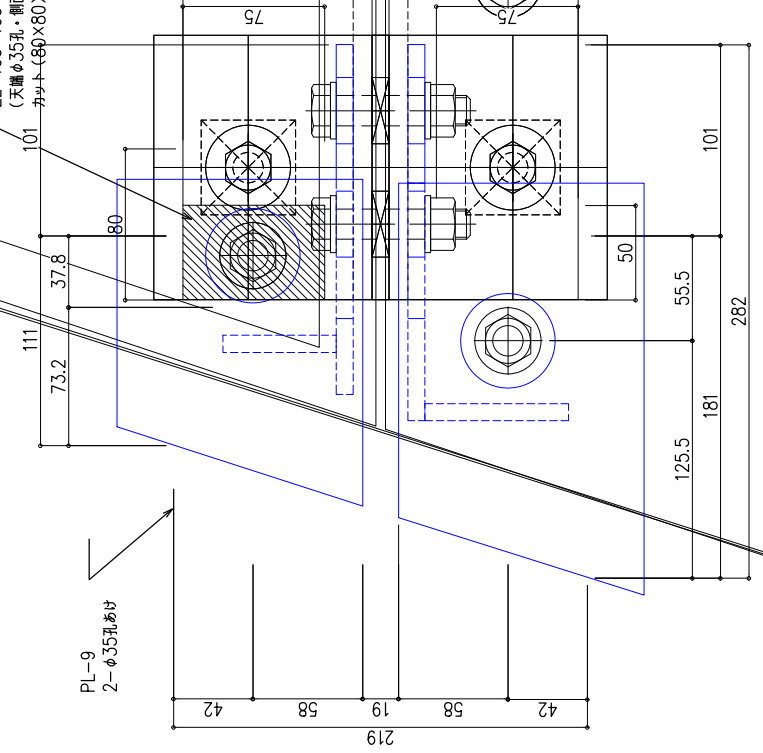
塗 装 : ***	REV	訂正日	訂正事項
	△		新規提出
	△		
	△		


トラスト・ワン 株式会社
 〒101-0032 東京都千代田区岩本町2-1-8 エヌエービル 5F
 TEL:03-6809-9271 FAX:03-6809-9272

部 署
 設 計
 印

工 事 名	縮 尺	作 成 日
図 面 名	A1=1:2 A3=1:4	
52階 PCT地下詳細図 (南面 D)	作 成 者	図 番
		09

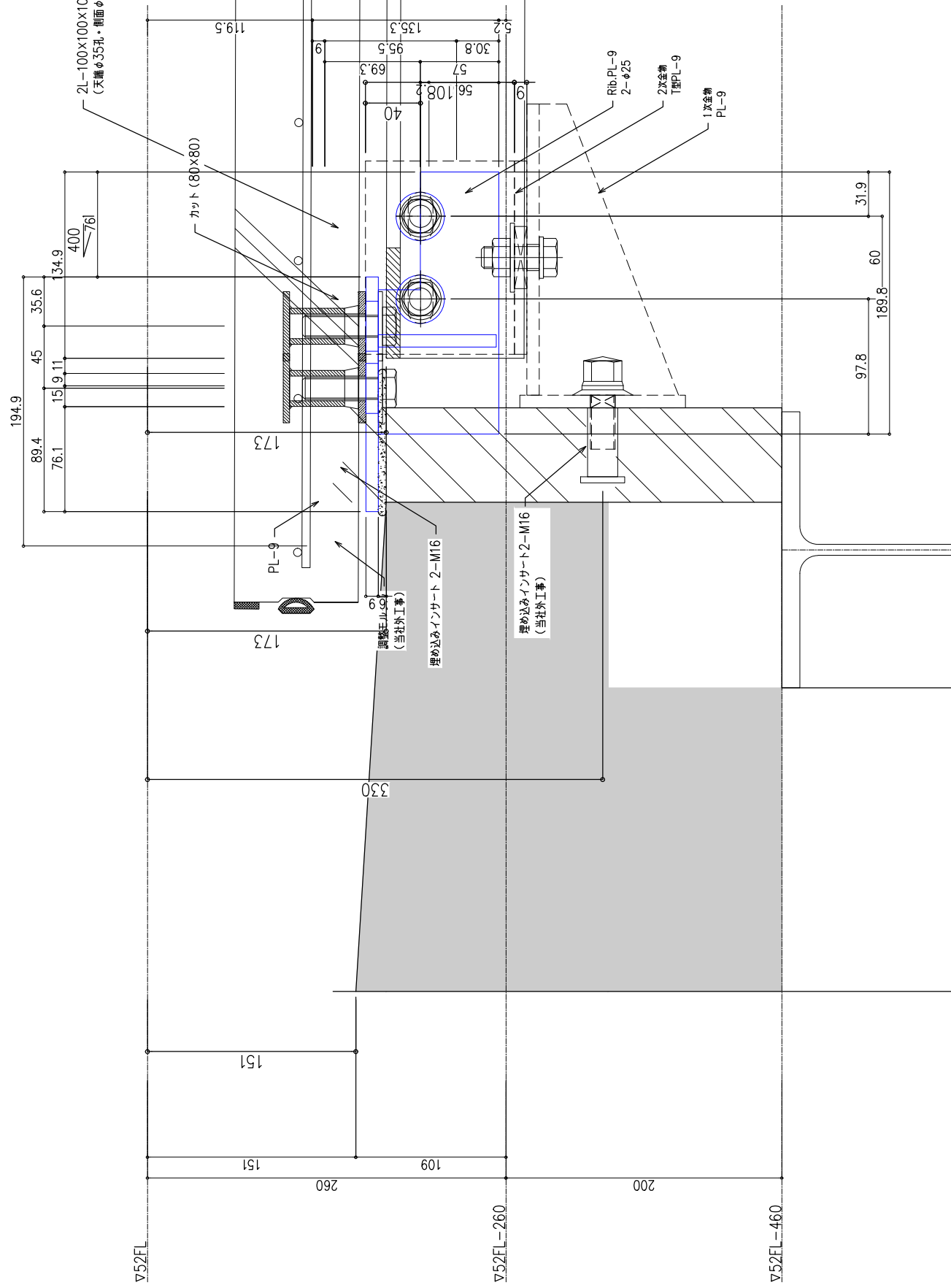
2L-100×100×10均配(通し)
(天端φ35孔・側面φ25孔(南工区のみ))
カット(60×80)



PL-9
2-φ35孔あけ

平面図

2L-100×100×10均配(通し)
(天端φ35孔・側面φ25孔(南工区のみ))



断面図

塗 装 : ***	REV	訂正日	訂正事項	△	
	△		新規提出	△	
	△			△	
	△			△	

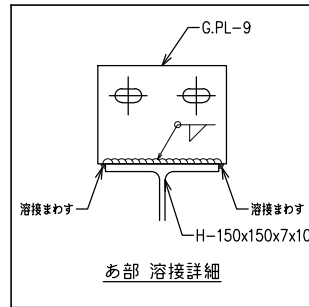
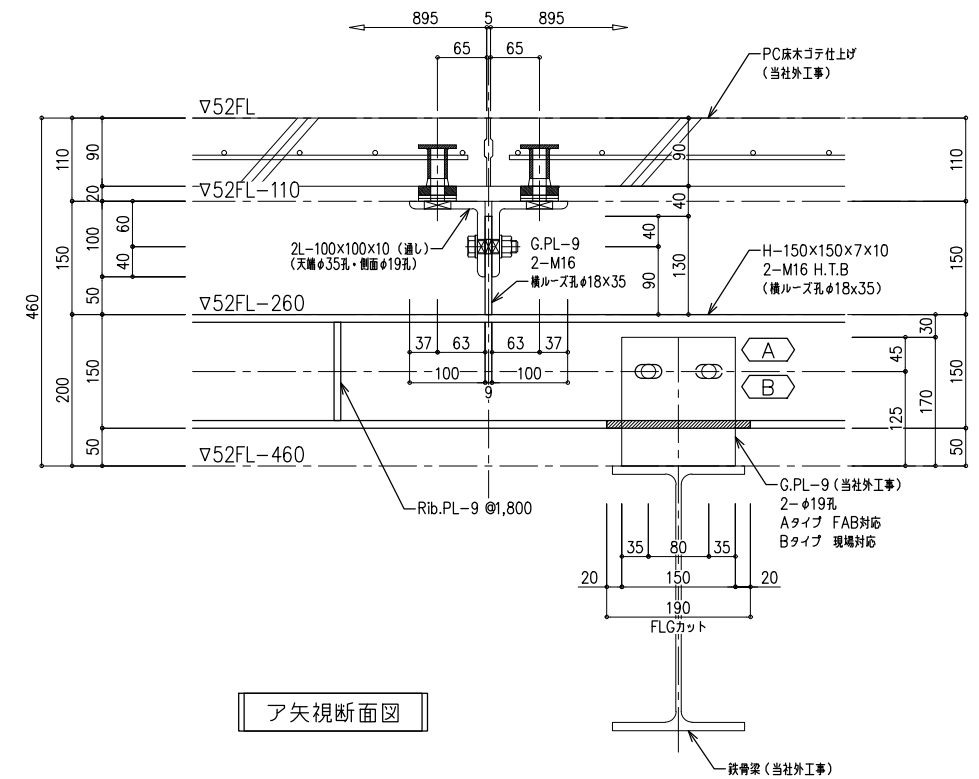
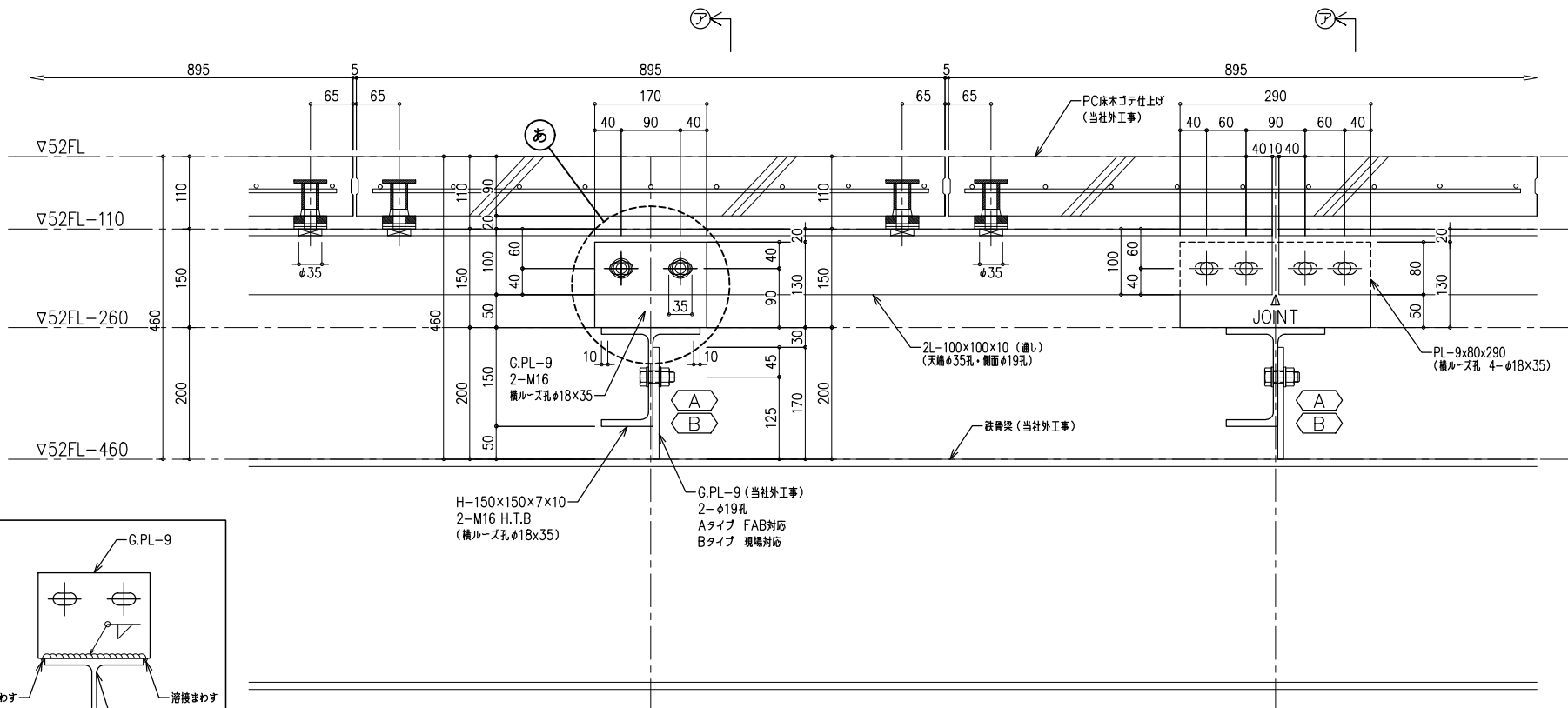
Trust One
トラスト・ワン 株式会社
 〒101-0032 東京都千代田区岩本町2-1-8 エヌエービル 5F
 TEL:03-6809-9271 FAX:03-6809-9272

工 事 名	52階 PC床改造図
図 面 名	

縮 尺	A1=1:2 A3=1:4	作 成 日	
作 成 者		図 番	10

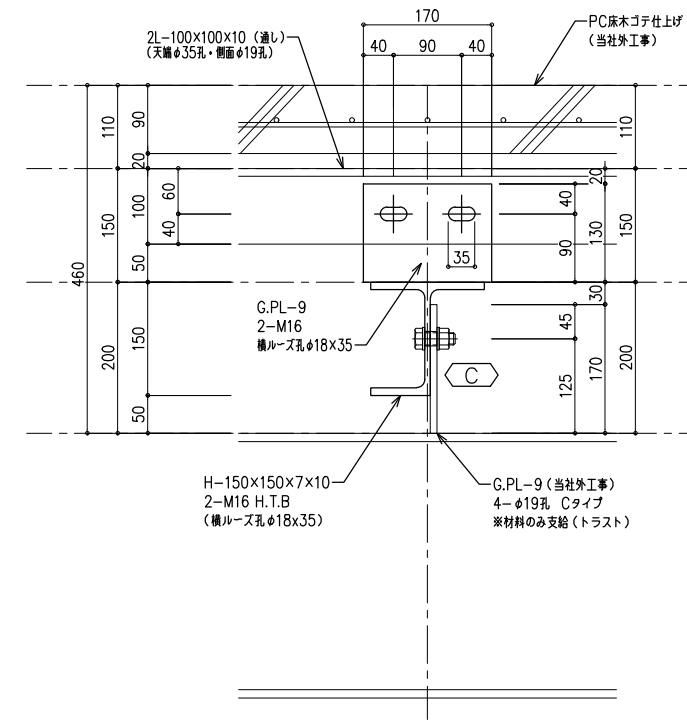
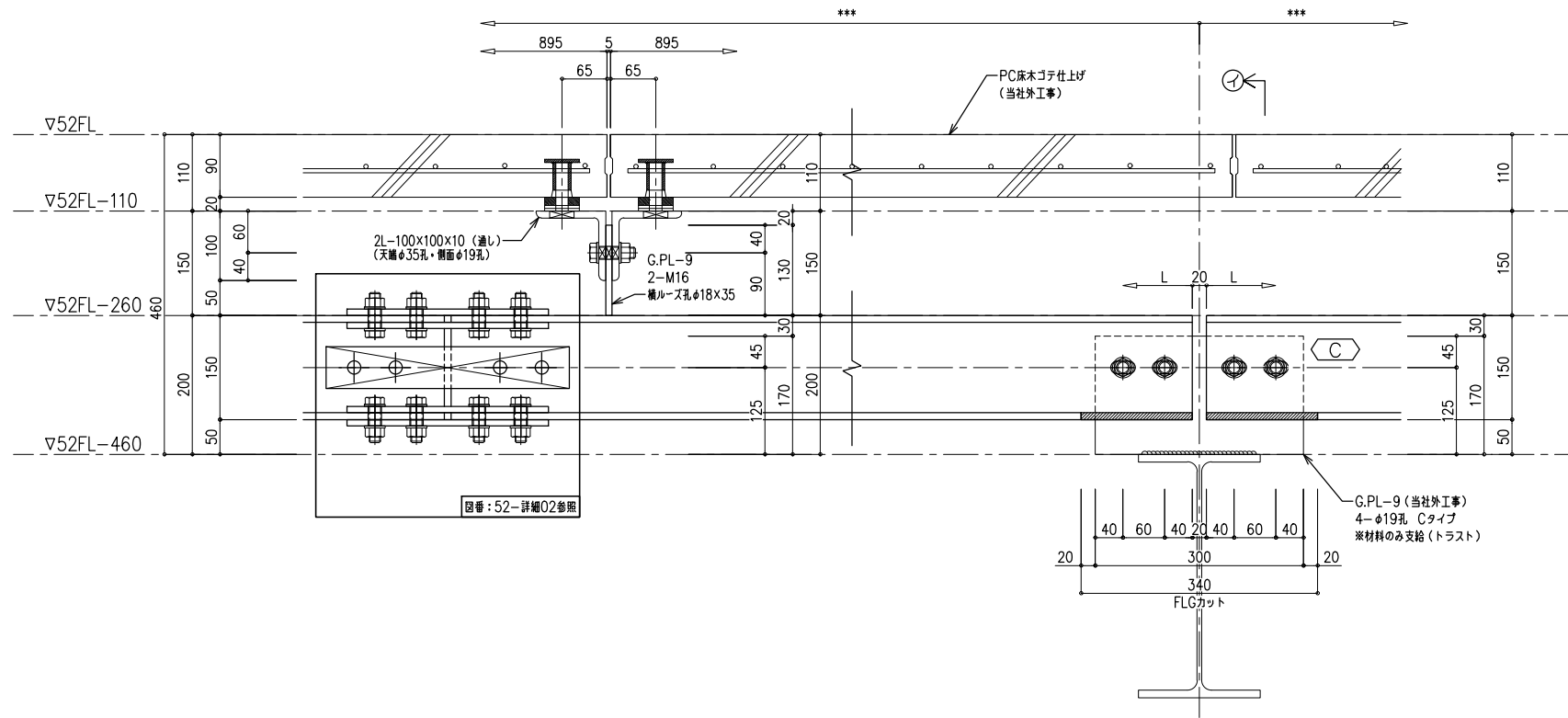
基本詳細図(1)

部材は全て溶融亜鉛メッキとする



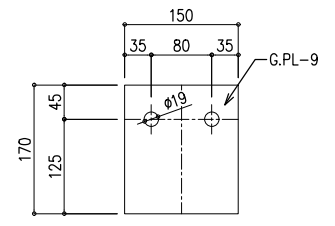
ア矢視断面図

基本詳細図(2)

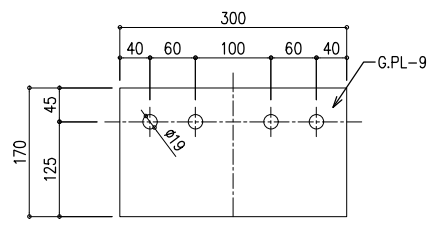


イ矢視断面図

本体鉄骨取付G.PL A・Bタイプ
※Bタイプは現場対応※



本体鉄骨取付G.PL Cタイプ
※Cタイプは現場対応※



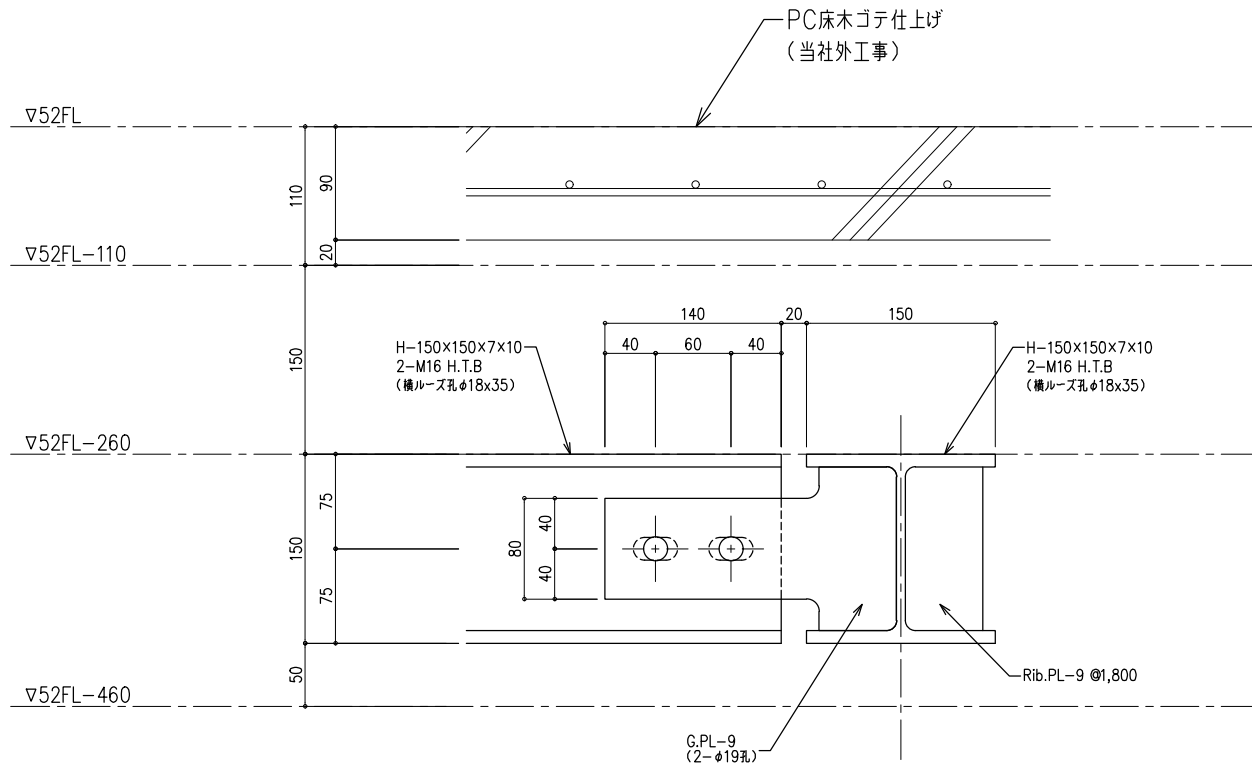
塗装: 溶融亜鉛メッキ	訂正日	訂正事項

トラスト・ワン 株式会社
 〒101-0032 東京都千代田区岩本町2-1-8 エヌエービル 5F
 TEL:03-6809-9271 FAX:03-6809-9272

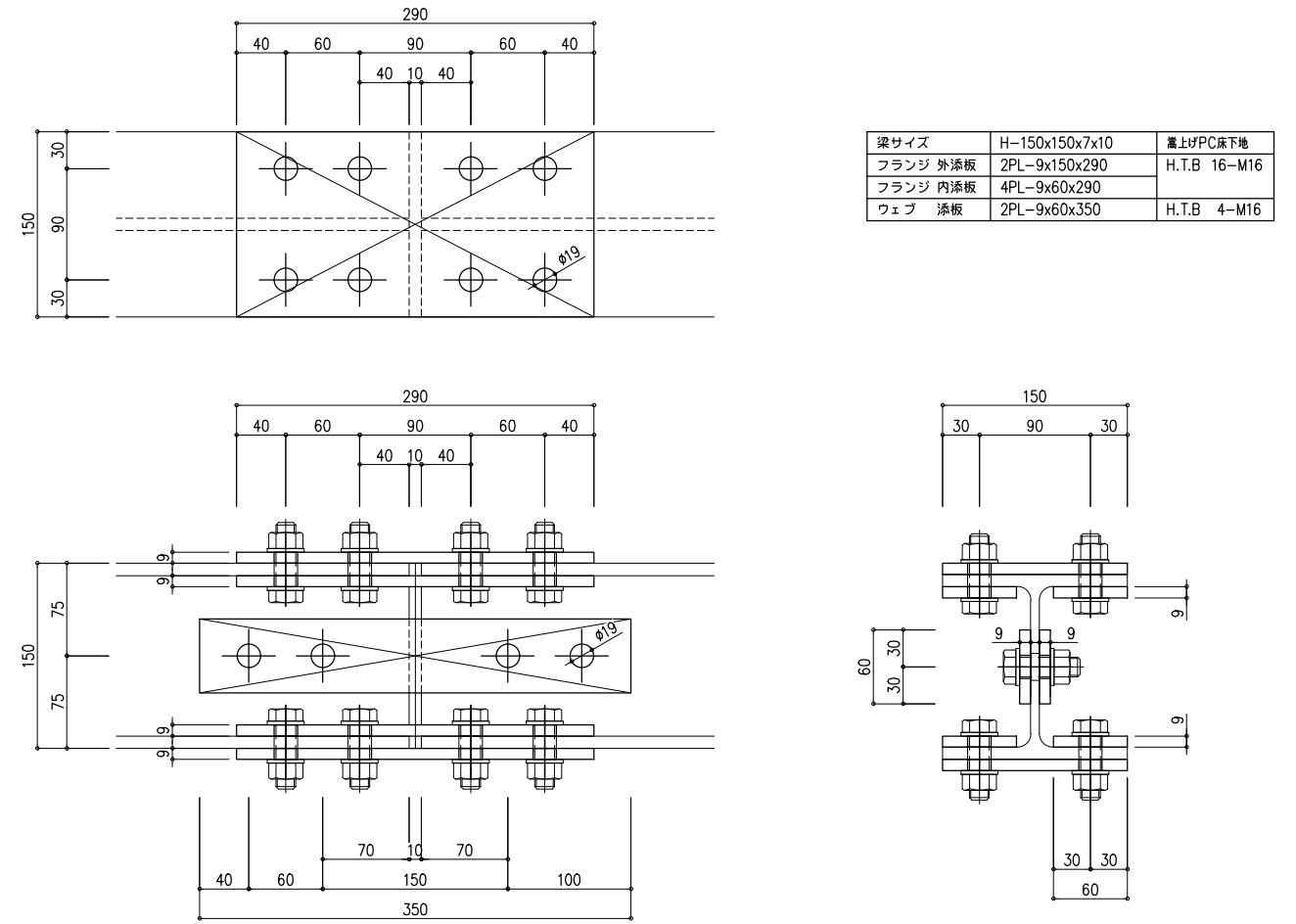
御 確 認 印							
------------------	--	--	--	--	--	--	--

工事名	52F 根基本詳細図(北面)	縮尺	A1=1:5 A3=1:10	作成日	
図面名		作成者		図番	52-詳細01

H鋼仕口詳細図

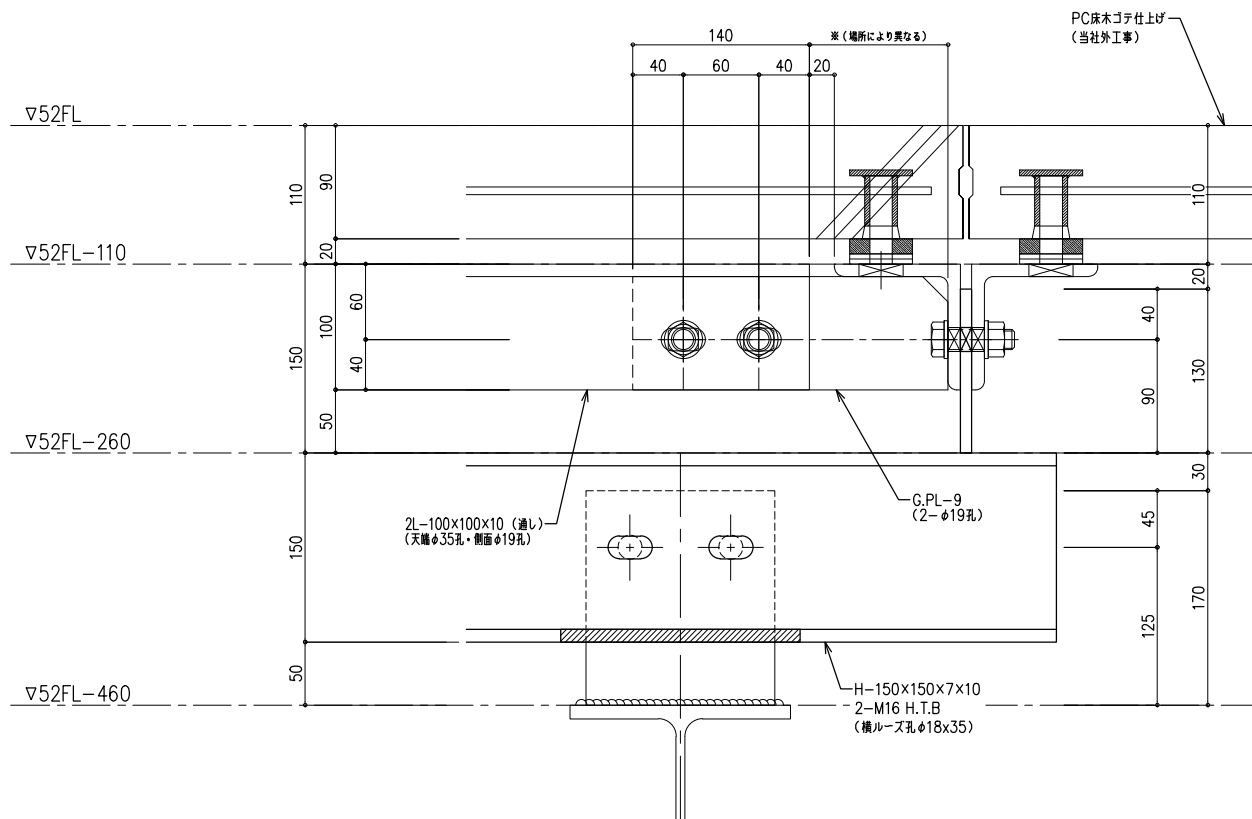


H鋼継手詳細図



梁サイズ	H-150x150x7x10	蓋上げPC床下地
フランジ 外添板	2PL-9x150x290	H.T.B 16-M16
フランジ 内添板	4PL-9x60x290	
ウェブ 添板	2PL-9x60x350	H.T.B 4-M16

アングル仕口詳細図



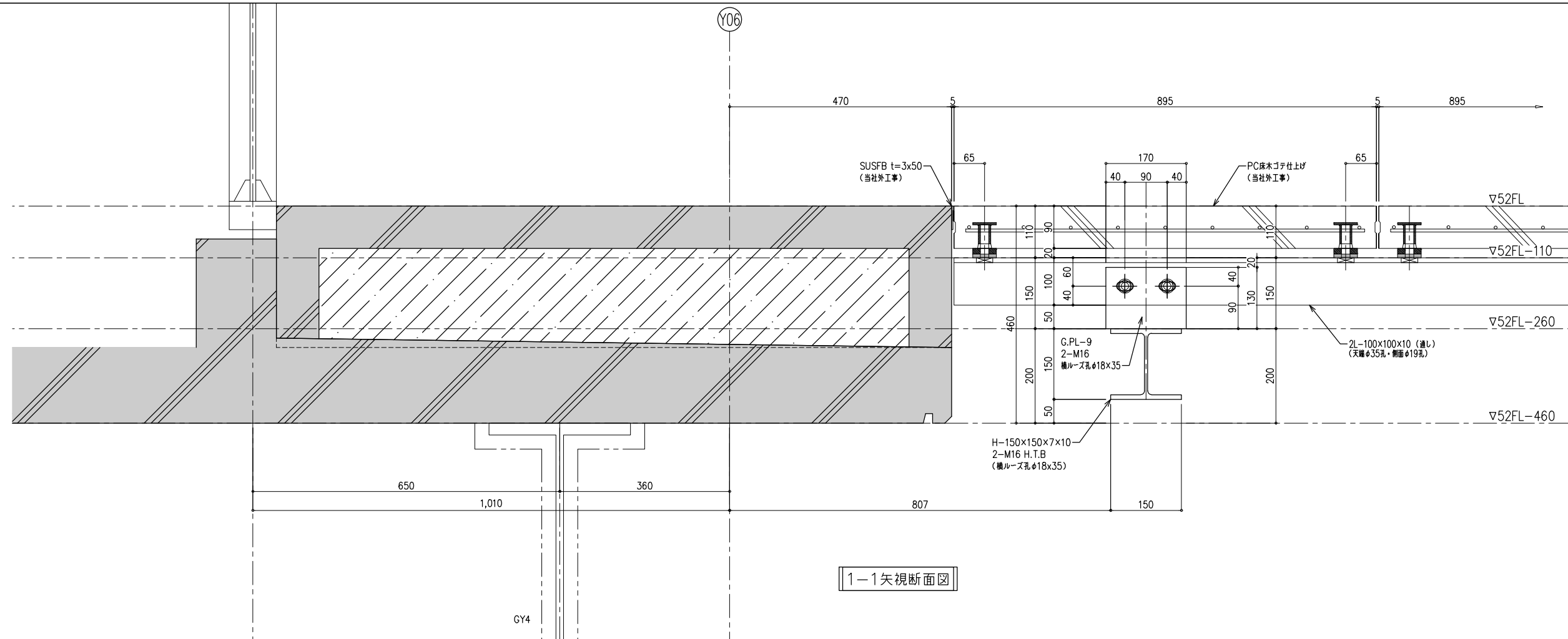
部材は全て溶融亜鉛メッキとする

塗装: 溶融亜鉛メッキ	訂正日	訂正事項

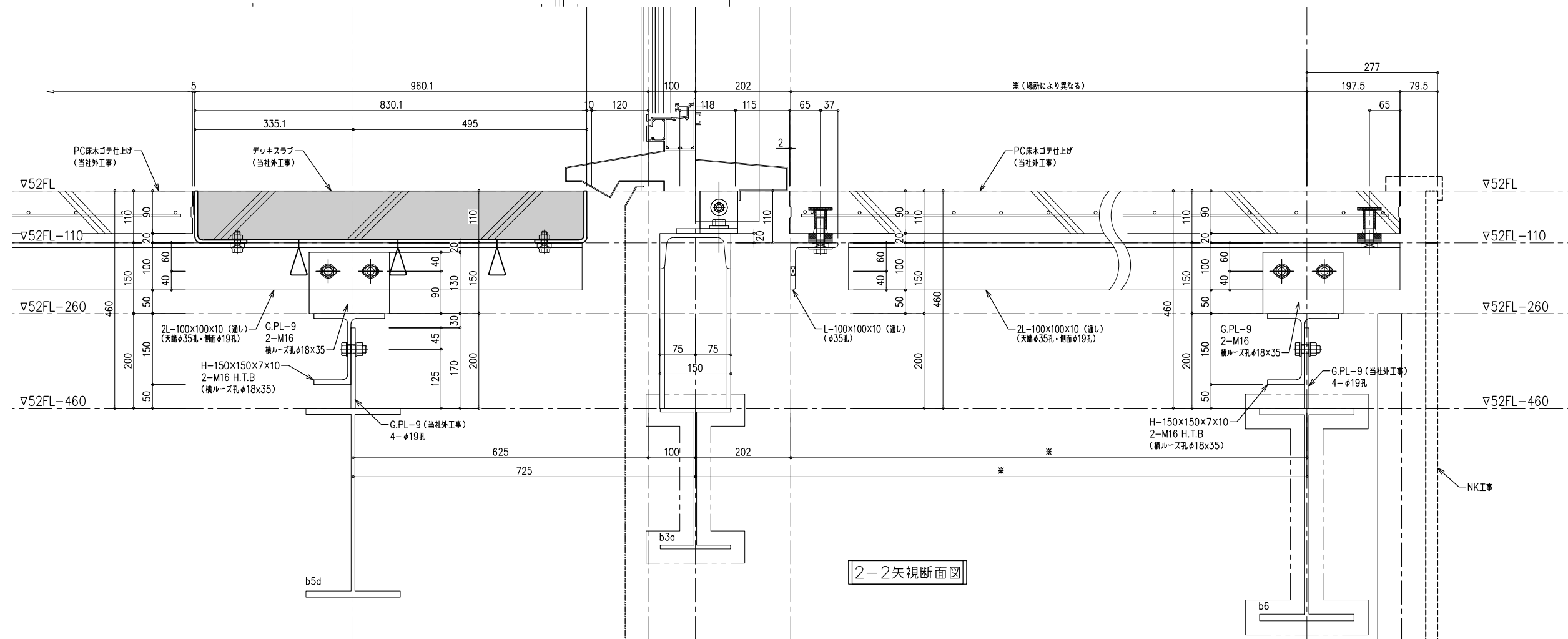

トラスト・ワン 株式会社
 〒101-0032 東京都千代田区岩本町2-1-8 エヌエービル 5F
 TEL:03-6809-9271 FAX:03-6809-9272

御 確 認 印					
------------------	--	--	--	--	--

工事名	52F 根太基本詳細図 (北面)	縮尺	A1=1:3 A3=1:6	作成日	
図面名		作成者		図番	52-詳細02



1-1 矢視断面図



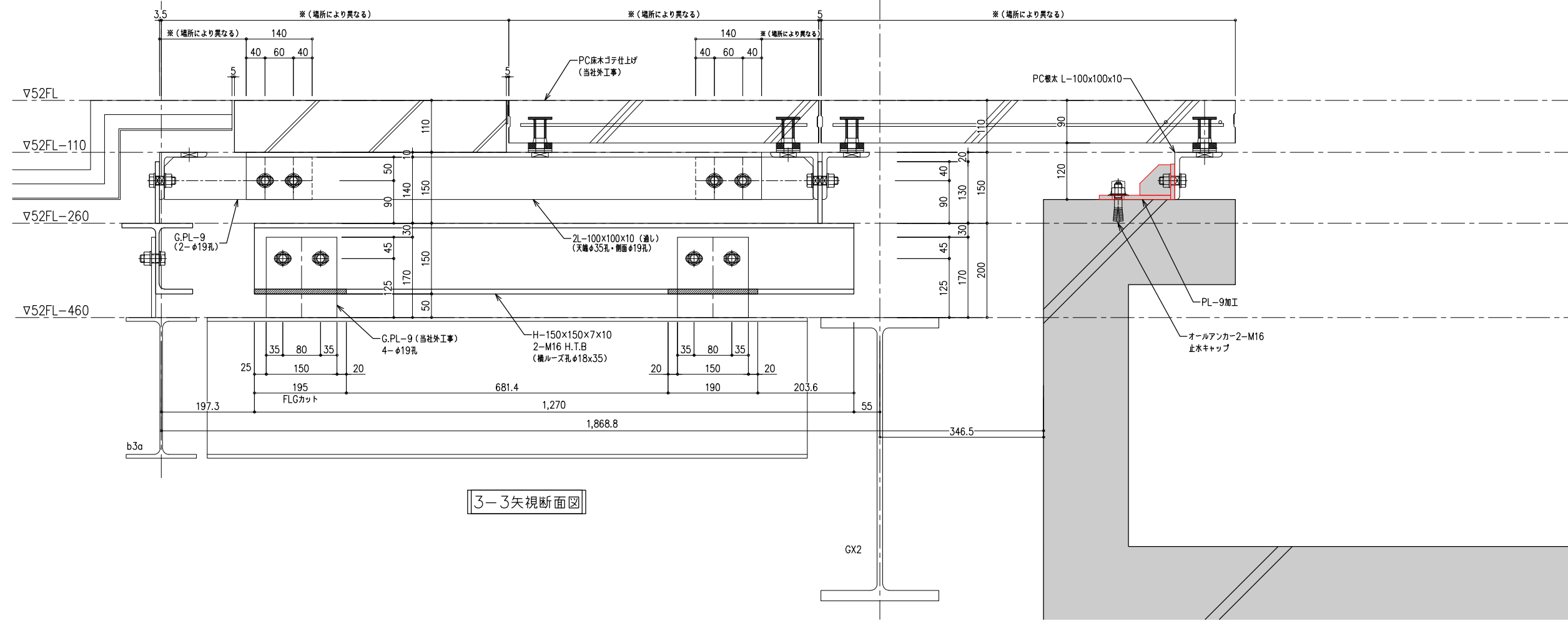
2-2 矢視断面図

塗装: 溶融亜鉛メッキ	訂正日	訂正事項
	新規提出	


トラスト・ワン 株式会社
 〒101-0032 東京都千代田区岩本町2-1-8 エヌエービル 5F
 TEL:03-6809-9271 FAX:03-6809-9272

御
確
認
印

工事名	縮尺	作成日
図面名	A1=1:5 A3=1:10	
52F 根太基本詳細図(北面)	作成者	図番
		52-詳細04



3-3矢視断面図

塗装: 溶融亜鉛メッキ	訂正日	訂正事項

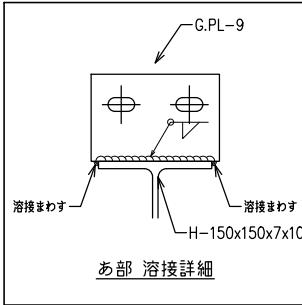
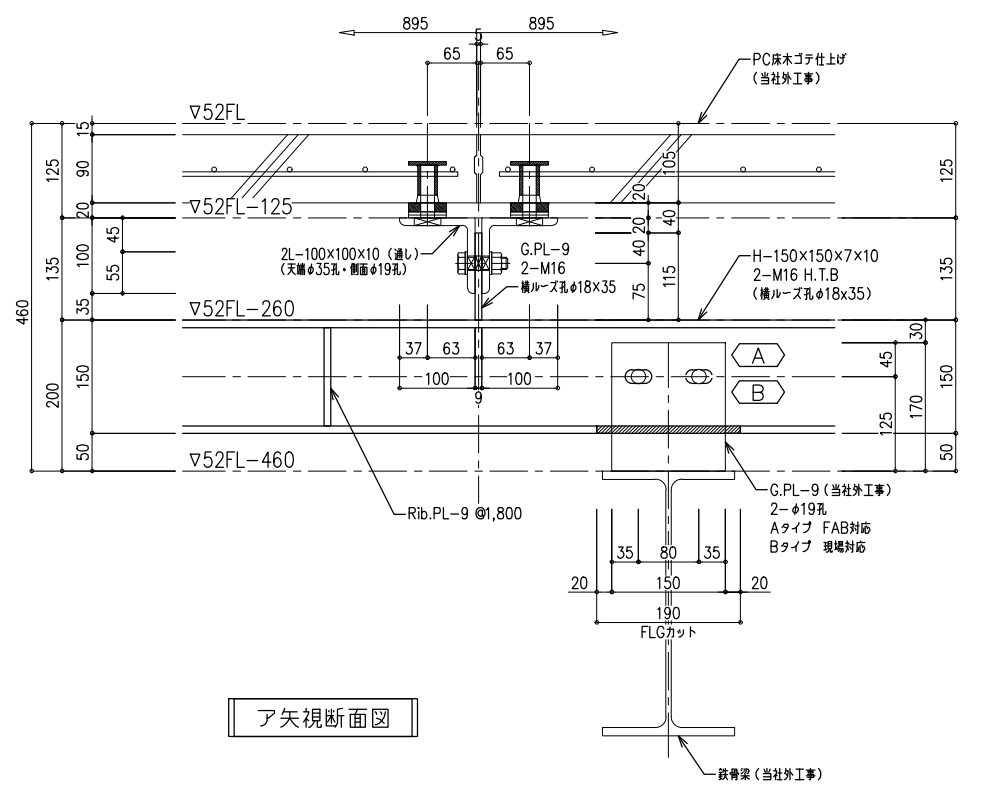
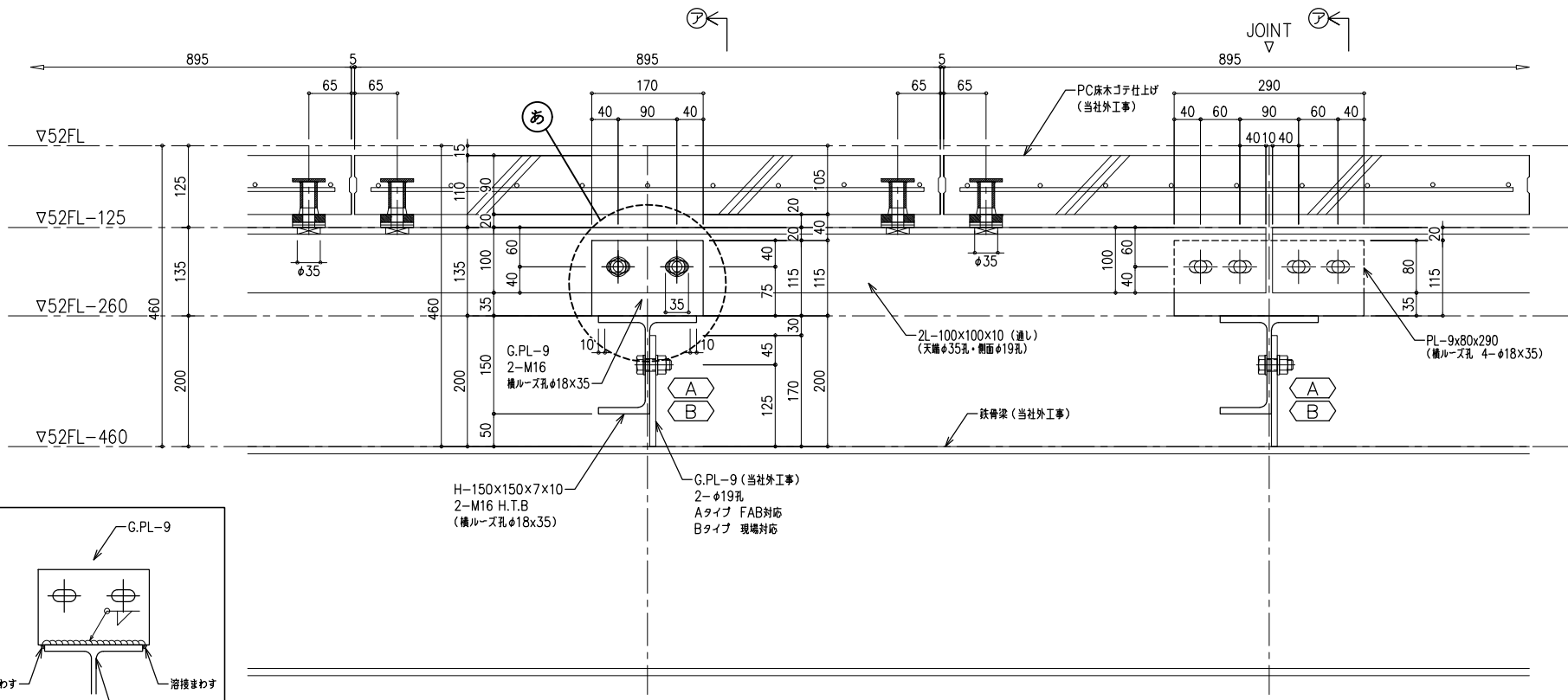

トラスト・ワン 株式会社
 〒101-0032 東京都千代田区岩本町2-1-8 エヌエービル 5F
 TEL:03-6809-9271 FAX:03-6809-9272

御 確 認 印					
------------------	--	--	--	--	--

工事名	縮尺	作成日
図面名	A1=1:5 A3=1:10	
52F 根太基本詳細図(北面)	作成者	図番
		52-詳細05

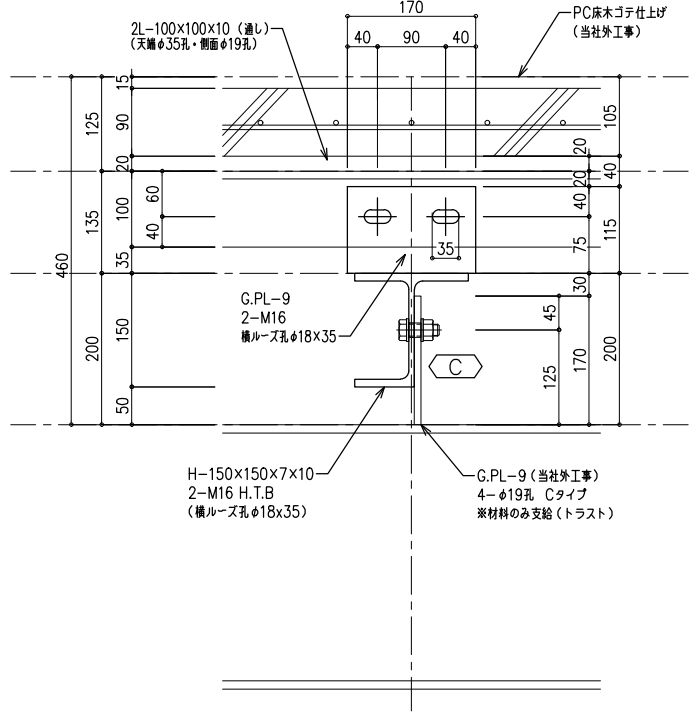
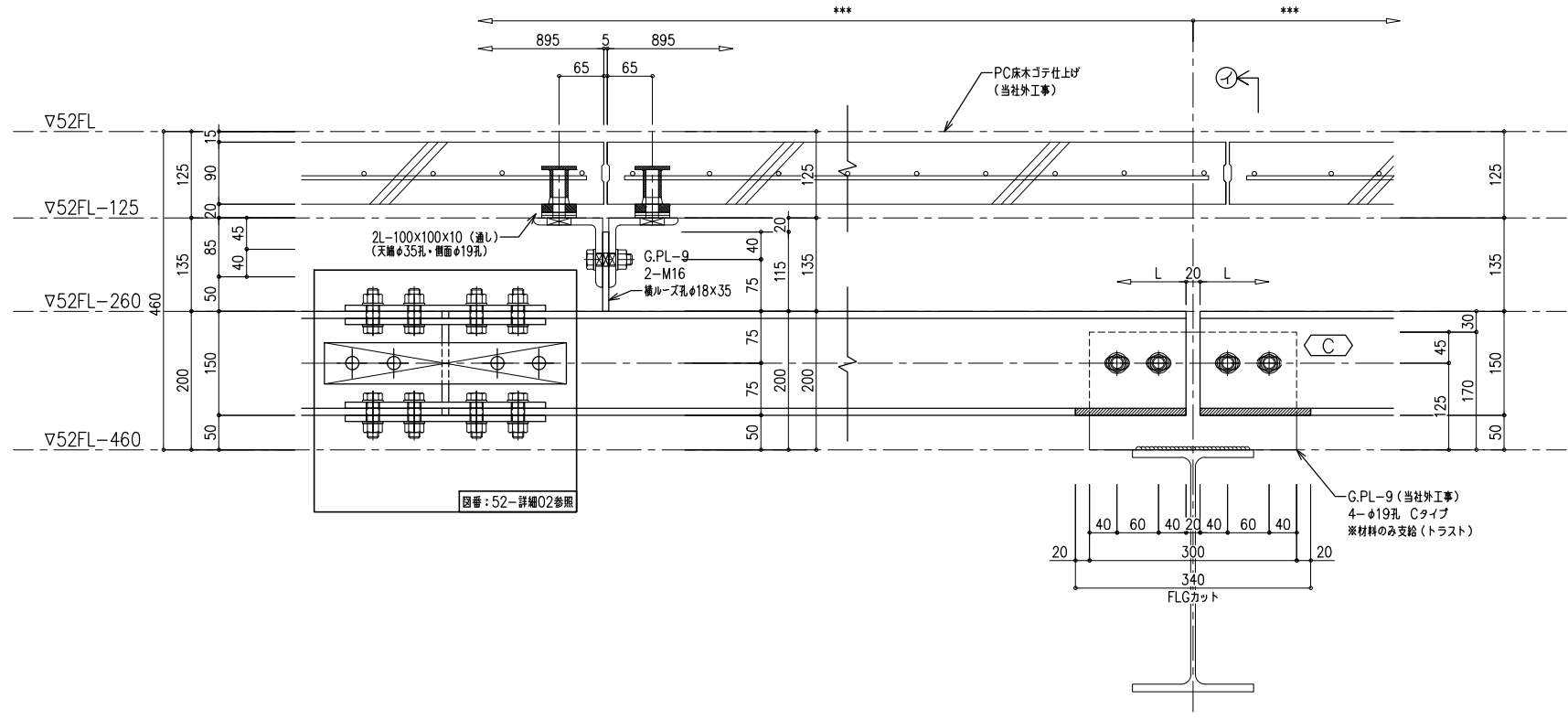
基本詳細図(1)

部材は全て溶融亜鉛メッキとする



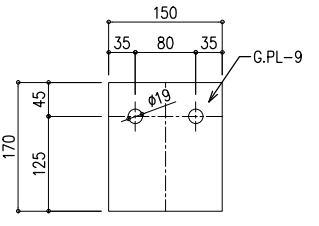
ア矢視断面図

基本詳細図(2)

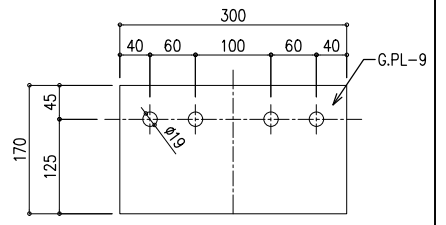


イ矢視断面図

本体鉄骨取付G.P.L A・Bタイプ
※Bタイプは現場対応※



本体鉄骨取付G.P.L Cタイプ
※Cタイプは現場対応※



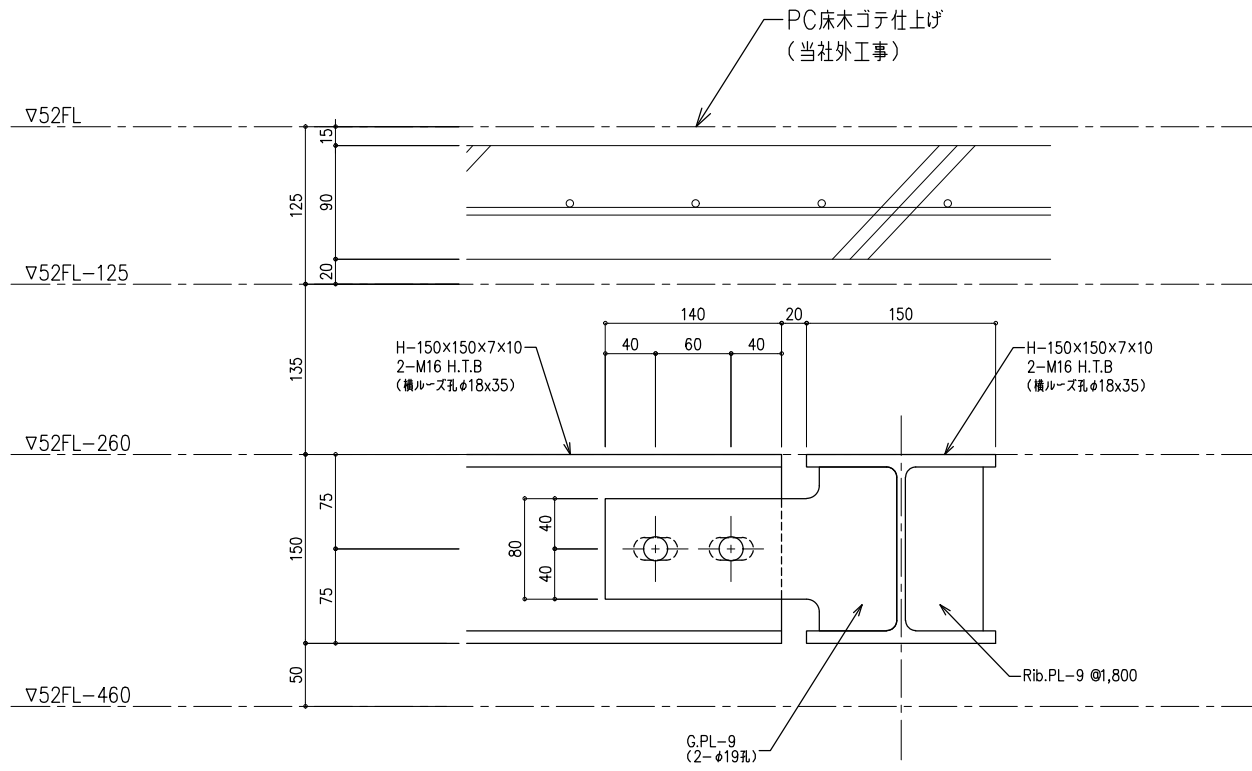
塗装: 溶融亜鉛メッキ	訂正日	訂正事項
	新規提出	

トラスト・ワン 株式会社
〒101-0032 東京都千代田区岩本町2-1-8 エヌエービル 5F
TEL:03-6809-9271 FAX:03-6809-9272

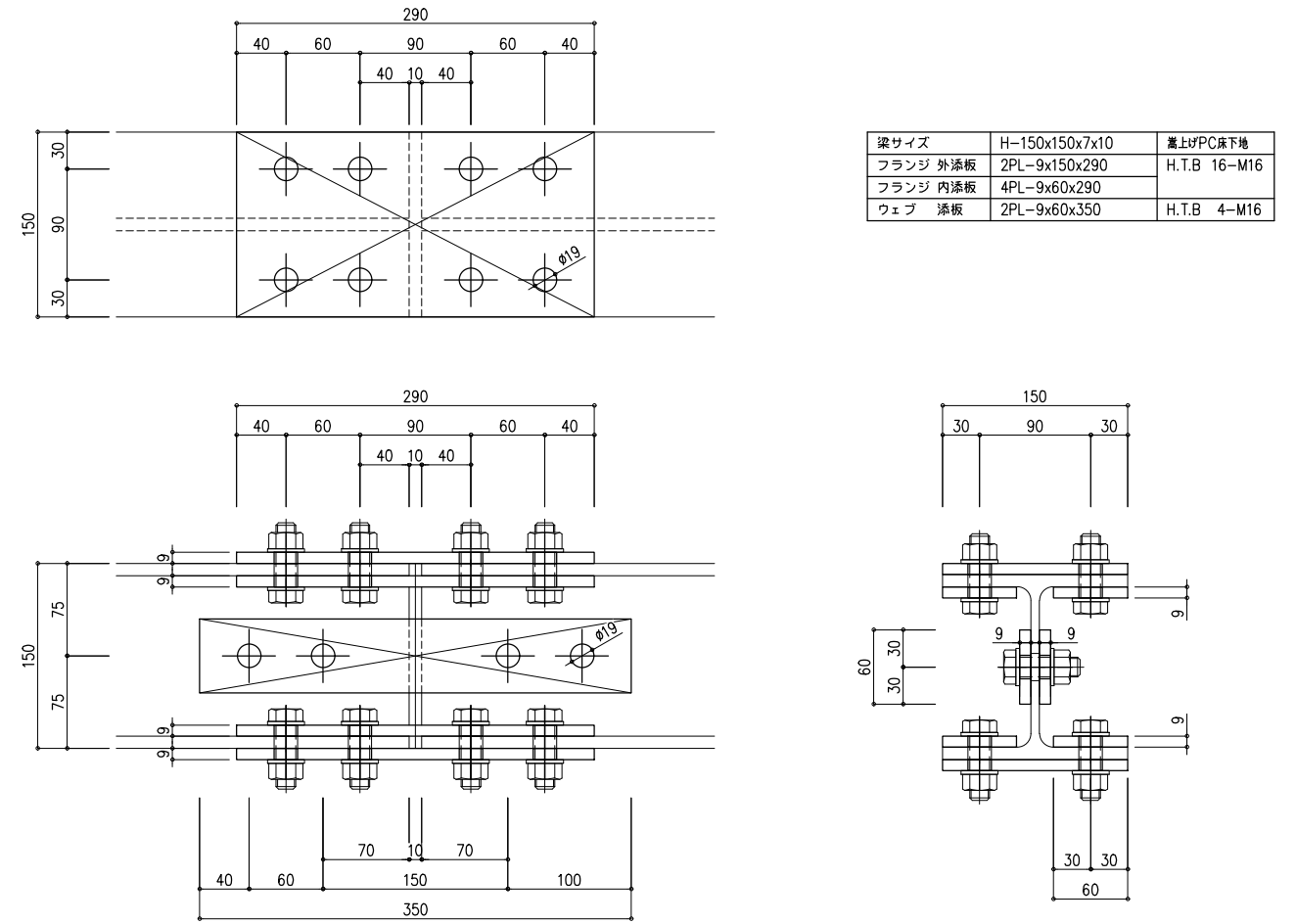
御
確
認
印

工事名	縮尺	作成日
図面名	A1=1:5 A3=1:10	
52F 根太基本詳細図(東面)	作成者	図番
		52-詳細06

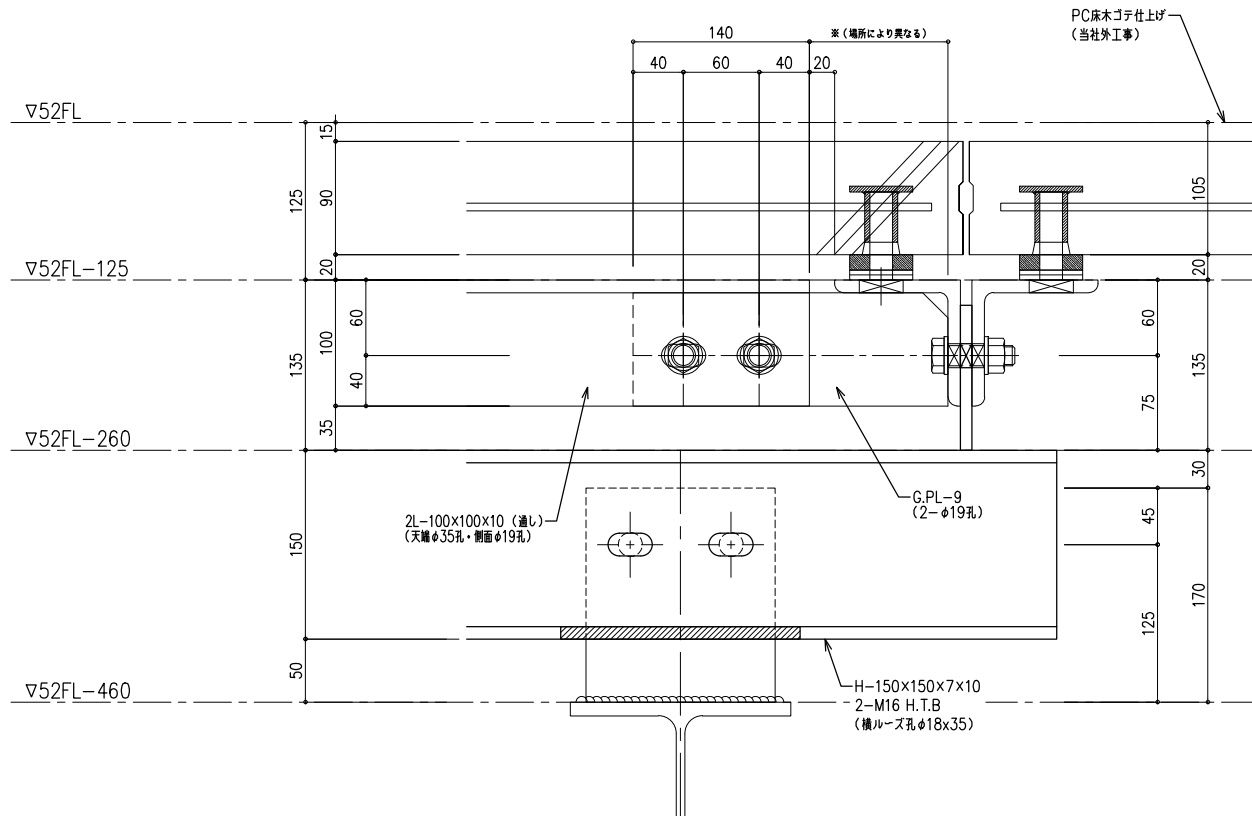
H鋼仕口詳細図



H鋼継手詳細図



アングル仕口詳細図



部材は全て溶融亜鉛メッキとする

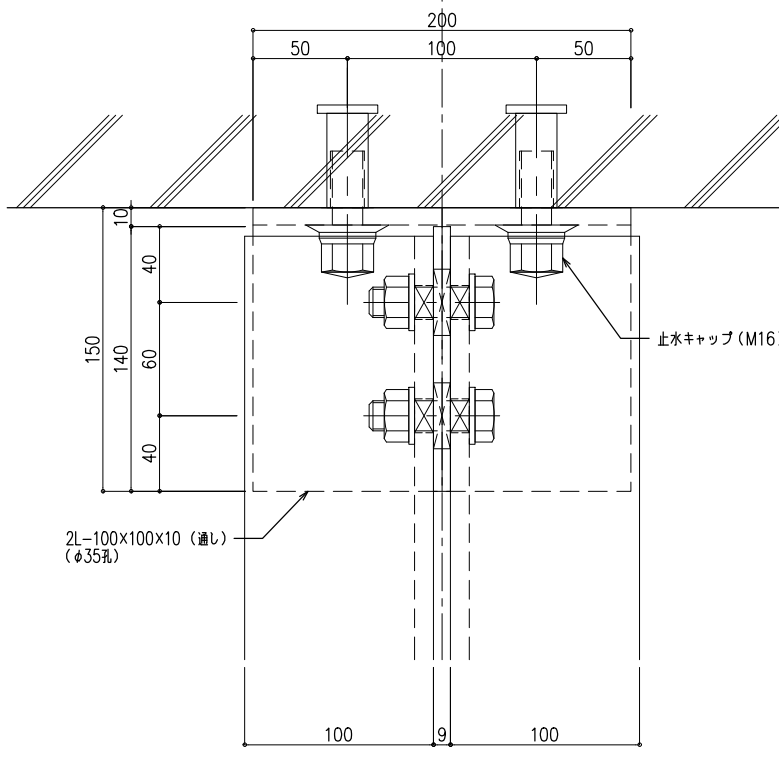
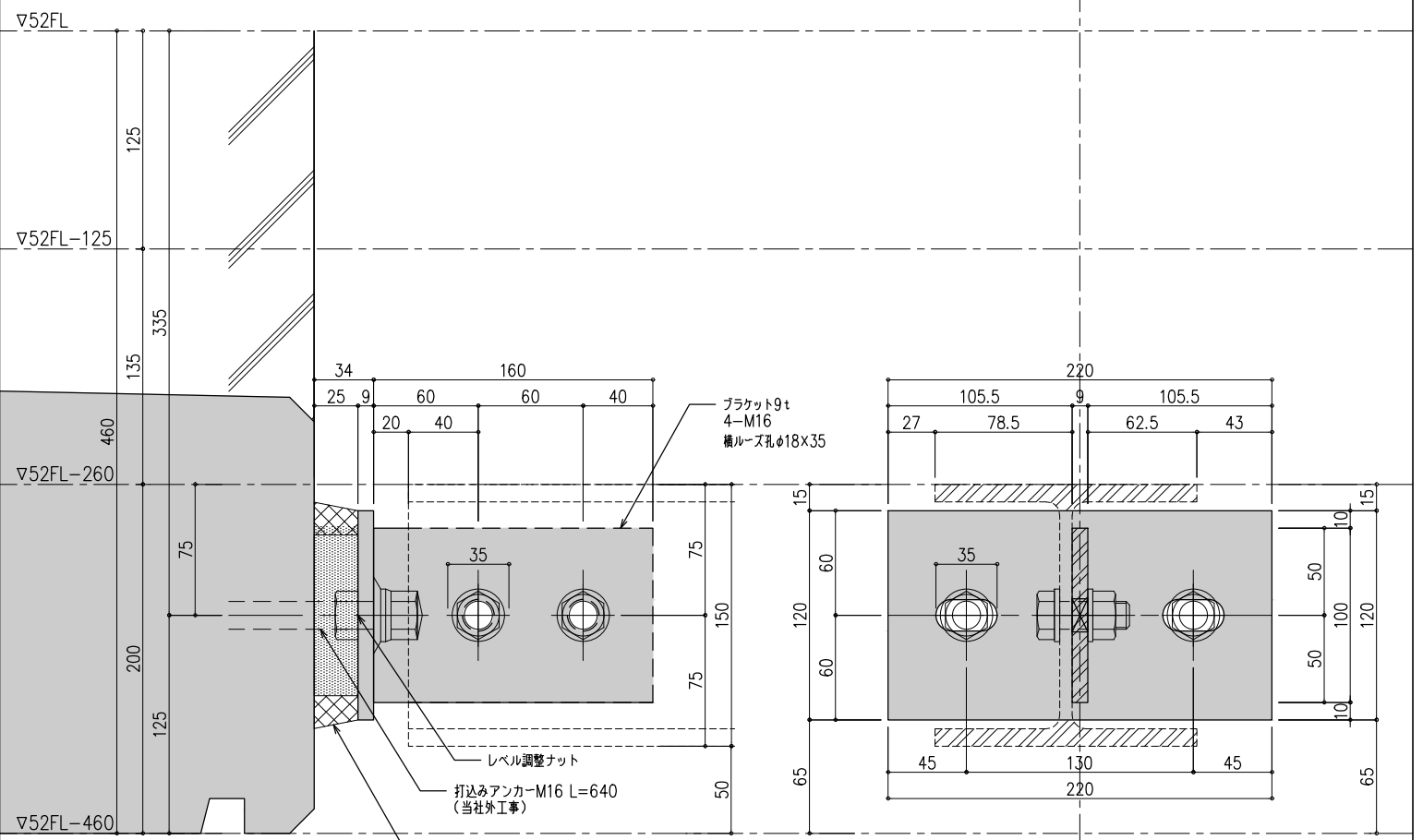
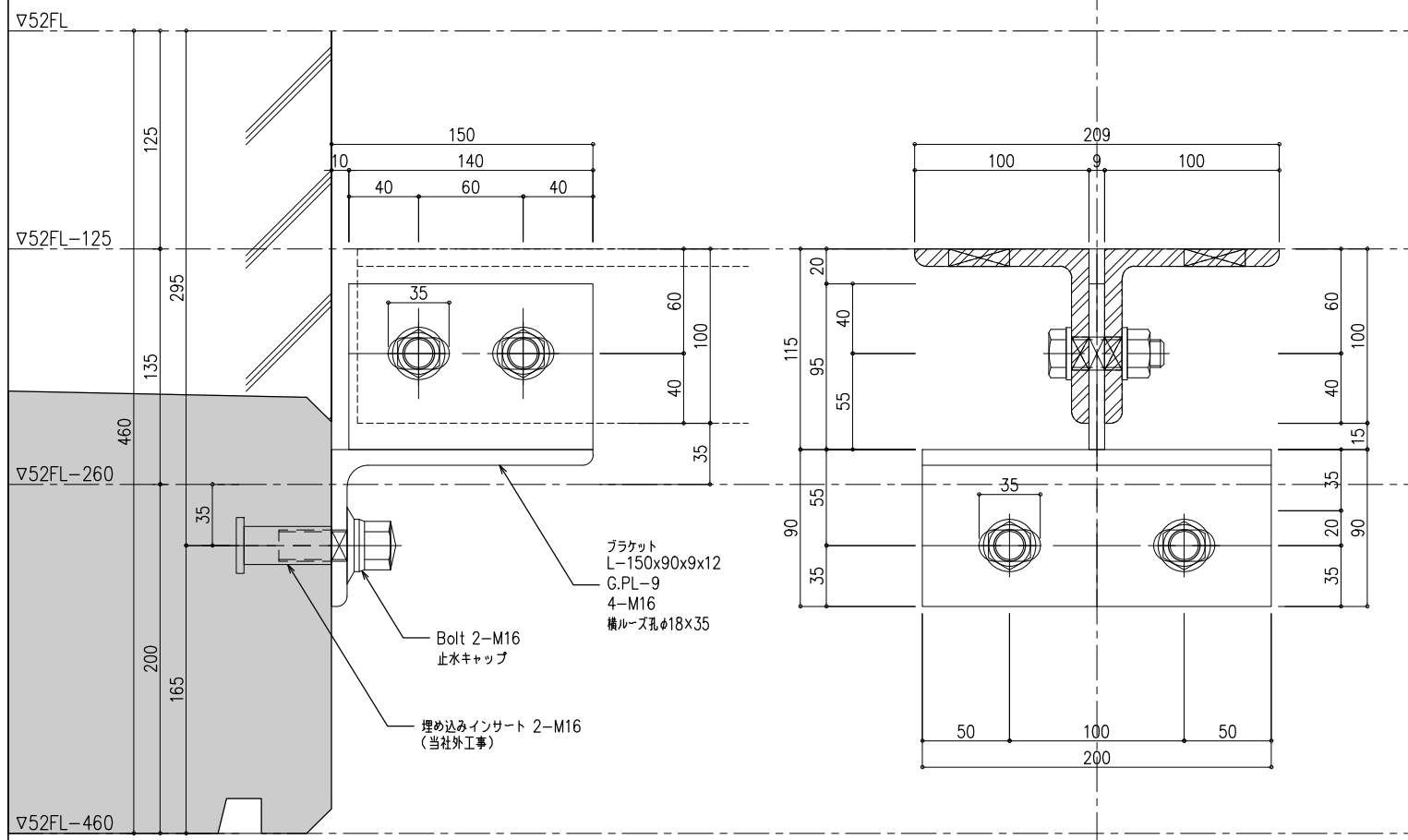
塗装: 溶融亜鉛メッキ	訂正日	訂正事項


トラスト・ワン 株式会社
 〒101-0032 東京都千代田区岩本町2-1-8 エヌエービル 5F
 TEL:03-6809-9271 FAX:03-6809-9272

御 確 認 印				
------------------	--	--	--	--

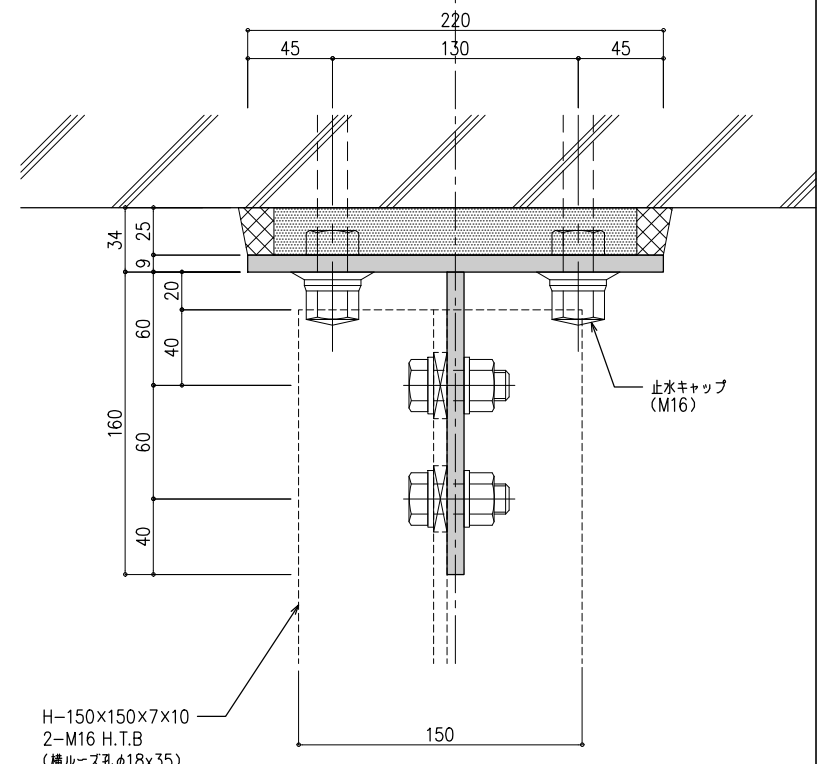
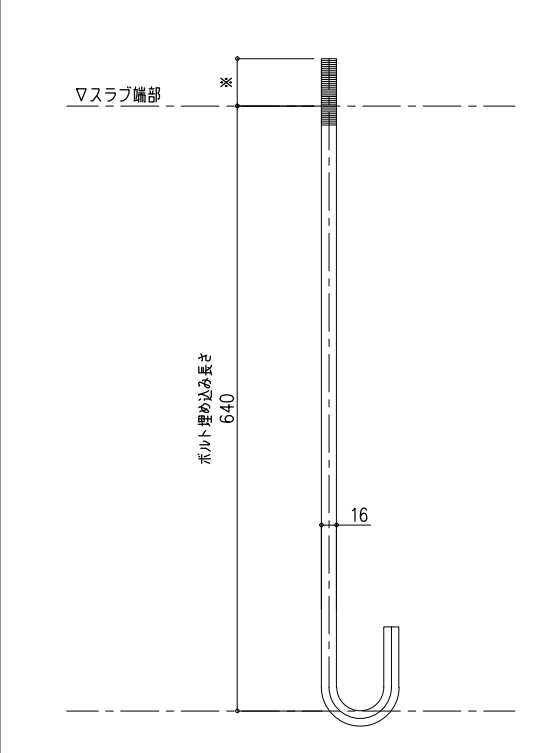
工事名	縮尺	作成日
図面名	A1=1:3 A3=1:6	
	作成者	図番
	52F 根太基本詳細図 (東面)	52-詳細07

部材は全て溶融亜鉛メッキとする



アングルレベル図

埋め込みA.Bolt M16詳細



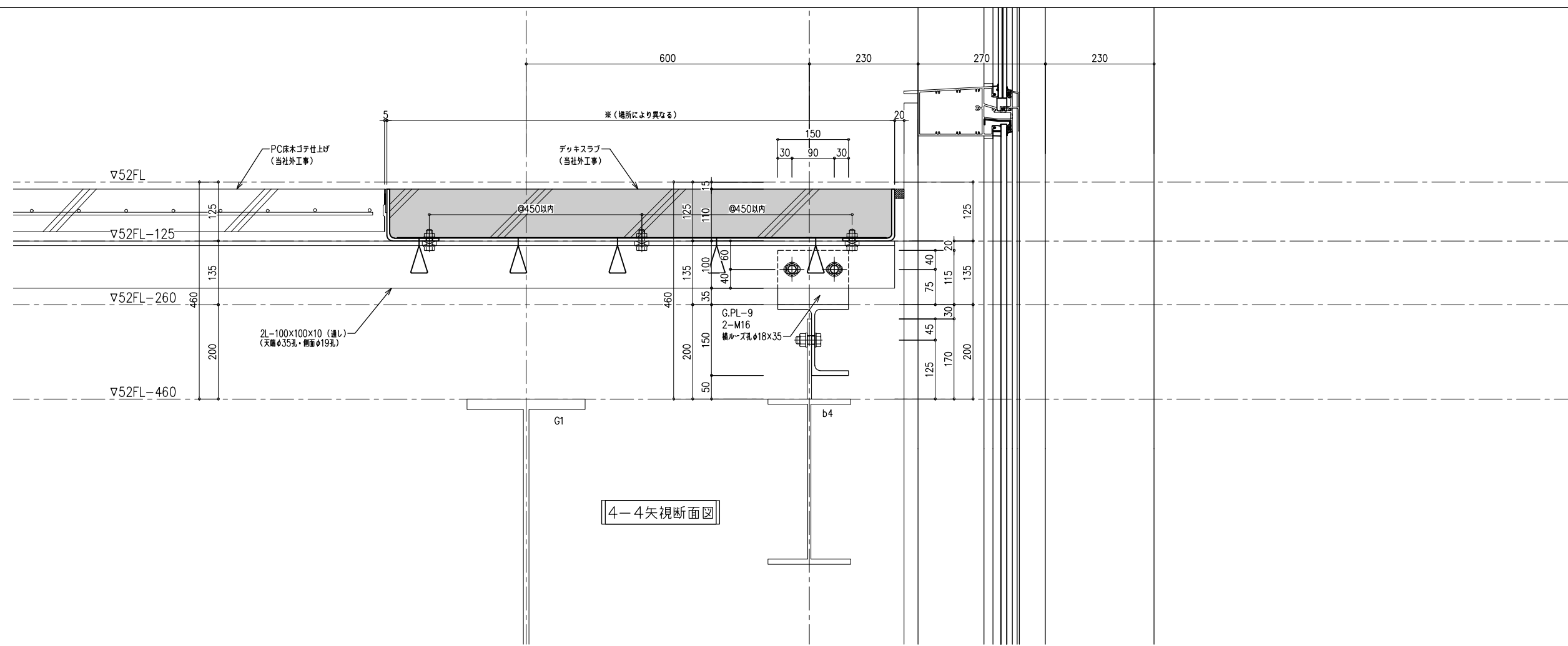
H型钢レベル図

塗装: 溶融亜鉛メッキ	訂正日	訂正事項
	新規提出	

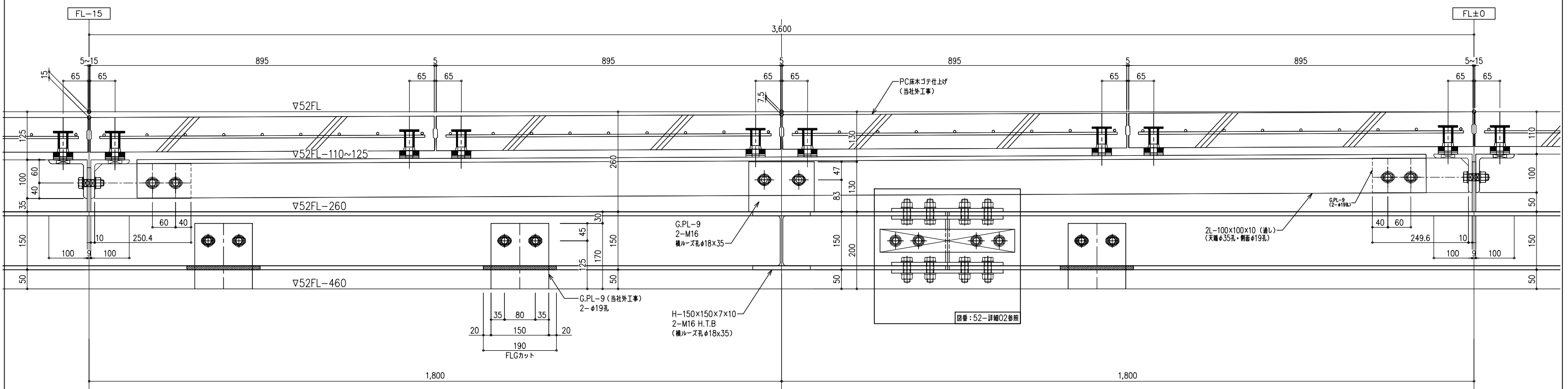
トラスト・ワン 株式会社
 〒101-0032 東京都千代田区岩本町2-1-8 エヌエービル 5F
 TEL:03-6809-9271 FAX:03-6809-9272

御 用 印					
-------------	--	--	--	--	--

工事名	縮尺	作成日
図面名	A1=1:2 A3=1:4	
52F 根太取付ブラケットレベル詳細図(東面)	作成者	図番
		52-詳細08



1/266勾配

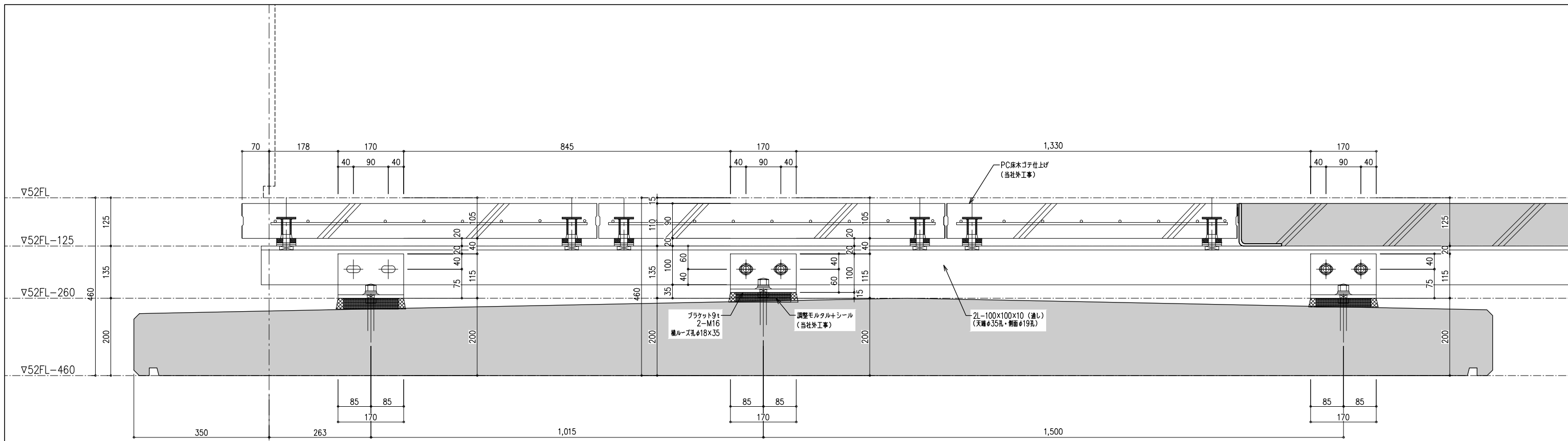


塗装: 溶融亜鉛メッキ	訂正日	訂正事項
	新展開出	

トラスト・ワン 株式会社
 〒101-0032 東京都千代田区岩本町2-1-8 エヌエービル 5F
 TEL:03-6809-9271 FAX:03-6809-9272

御 確 認 印					
------------------	--	--	--	--	--

工事名	52F 根太基本詳細図 (東面)	縮尺	A1=1:5 A3=1:10	作成日	
図面名		作成者		図番	52-詳細09



6-6 矢視断面図

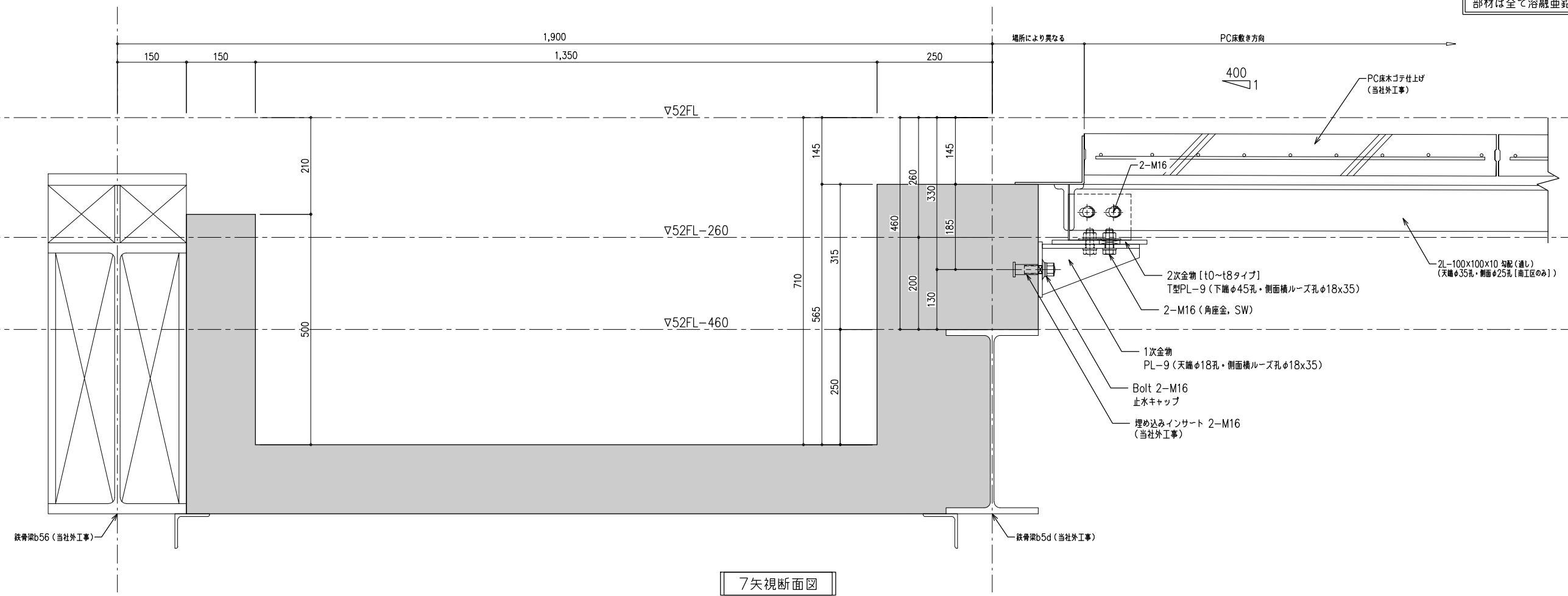
塗装：溶融亜鉛メッキ	訂正日	訂正事項


トラスト・ワン 株式会社
 〒101-0032 東京都千代田区岩本町2-1-8 エヌエービル 5F
 TEL:03-6809-9271 FAX:03-6809-9272

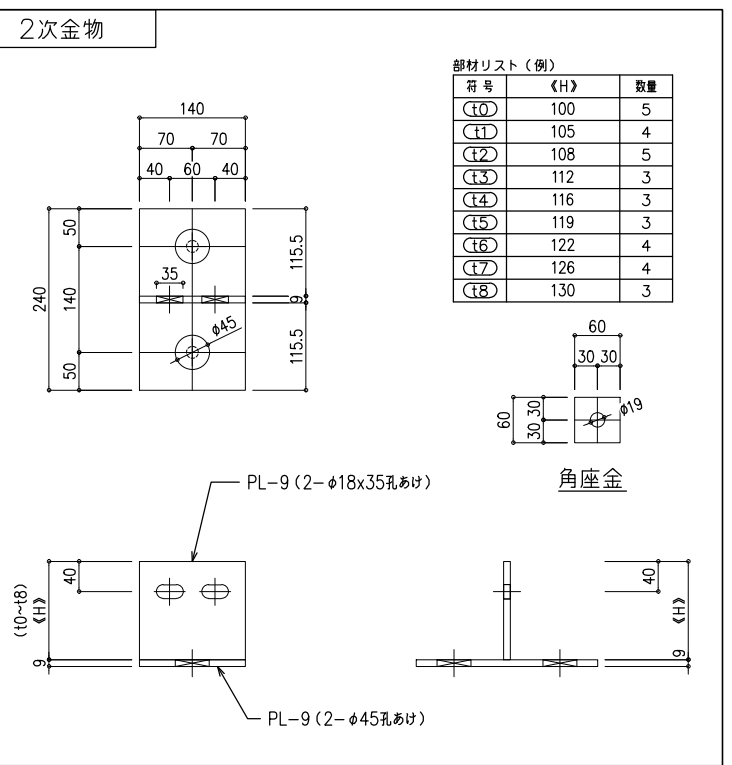
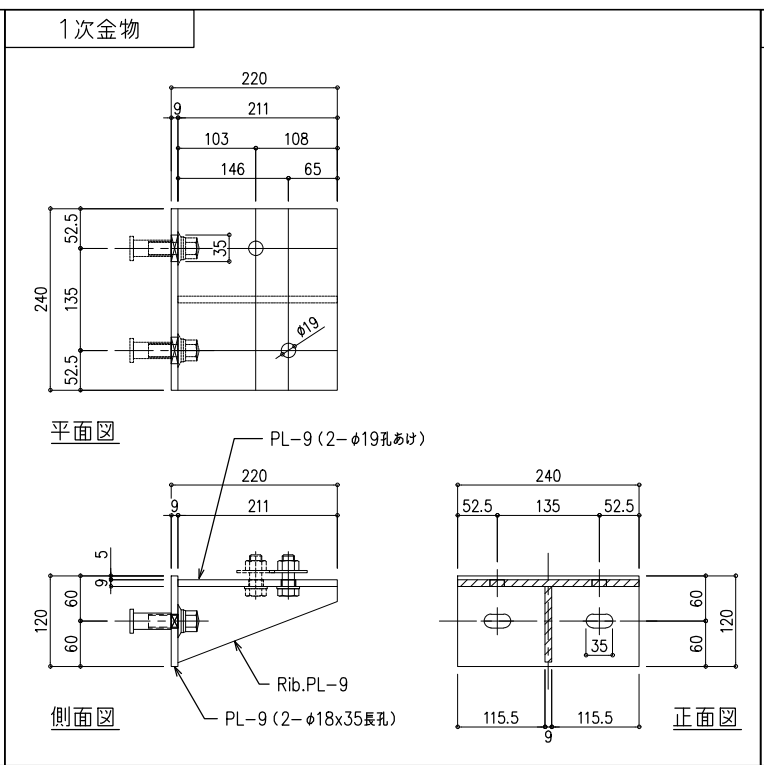
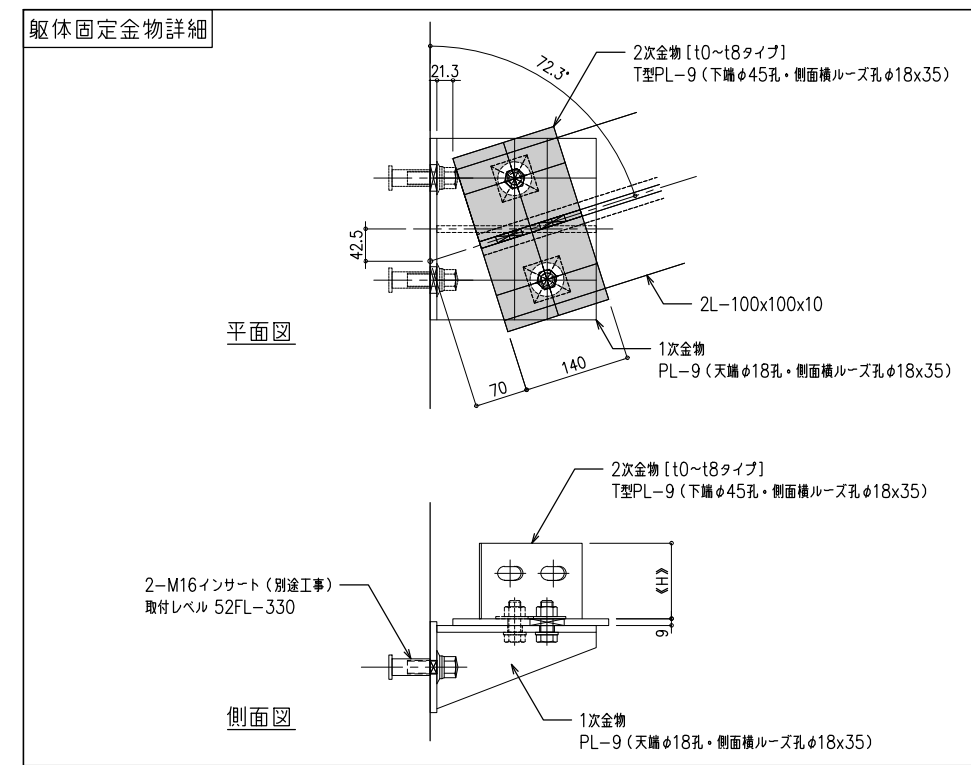
御 確 認 印							
------------------	--	--	--	--	--	--	--

工事名	52F 根太基本詳細図(東面)	縮尺	A1=1:5 A3=1:10	作成日	
図面名		作成者		図番	52-詳細10

部材は全て溶融亜鉛メッキとする

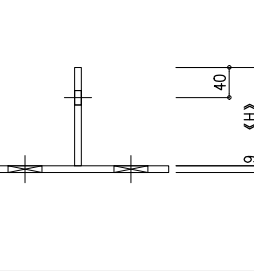
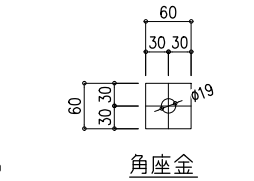


7矢視断面図



部材リスト (例)

符号	《H》	数量
(t0)	100	5
(t1)	105	4
(t2)	108	5
(t3)	112	3
(t4)	116	3
(t5)	119	3
(t6)	122	4
(t7)	126	4
(t8)	130	3



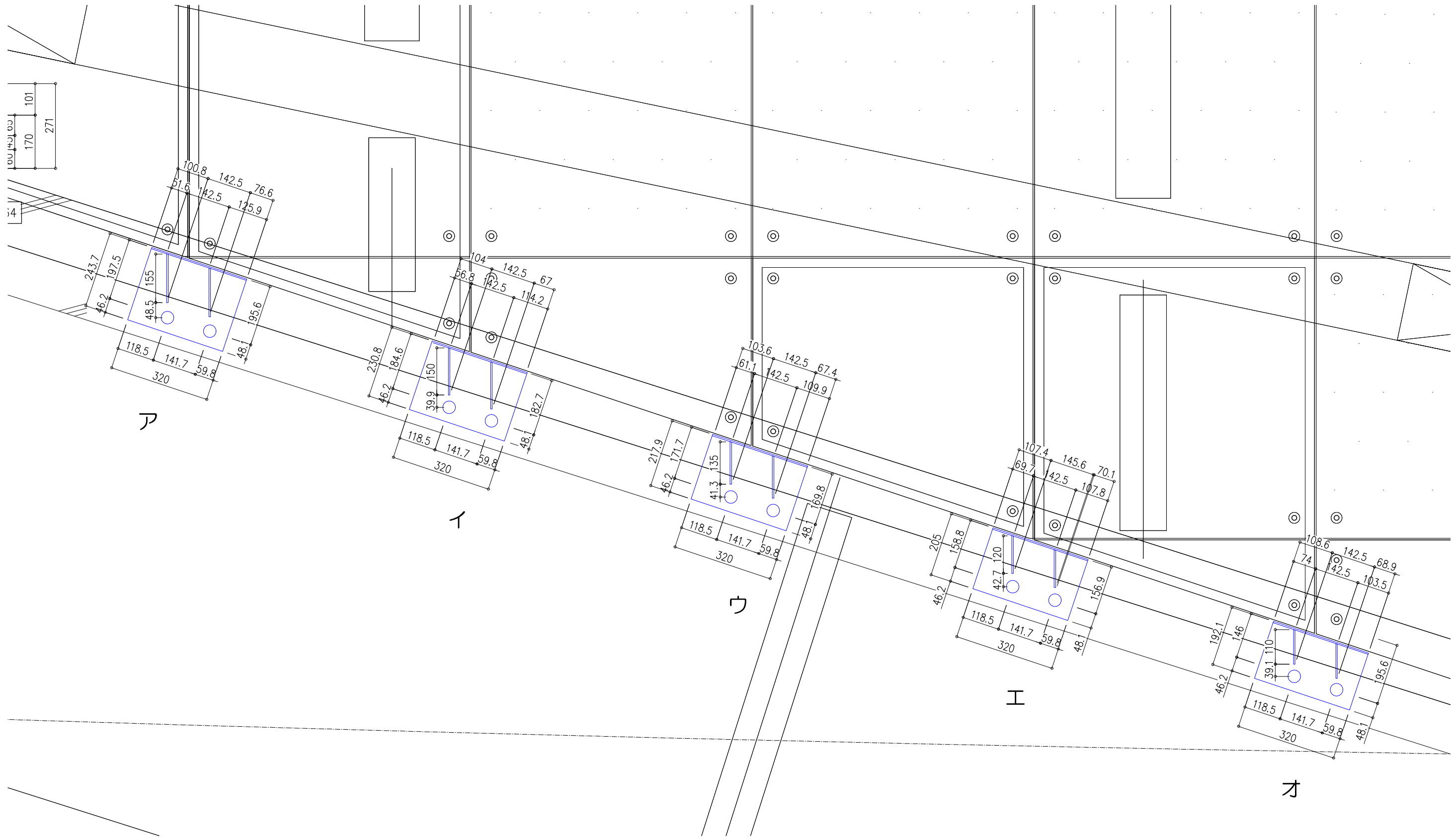
訂正日	訂正事項

トラスト・ワン 株式会社
 〒101-0032 東京都千代田区岩本町2-1-8 エヌエービル 5F
 TEL:03-6809-9271 FAX:03-6809-9272

御
確
認
印

工事名
 図面名 52F 根太基本詳細図(南面)

縮尺 A1=1:5 A3=1:10
 作成者
 図番 52-詳細11



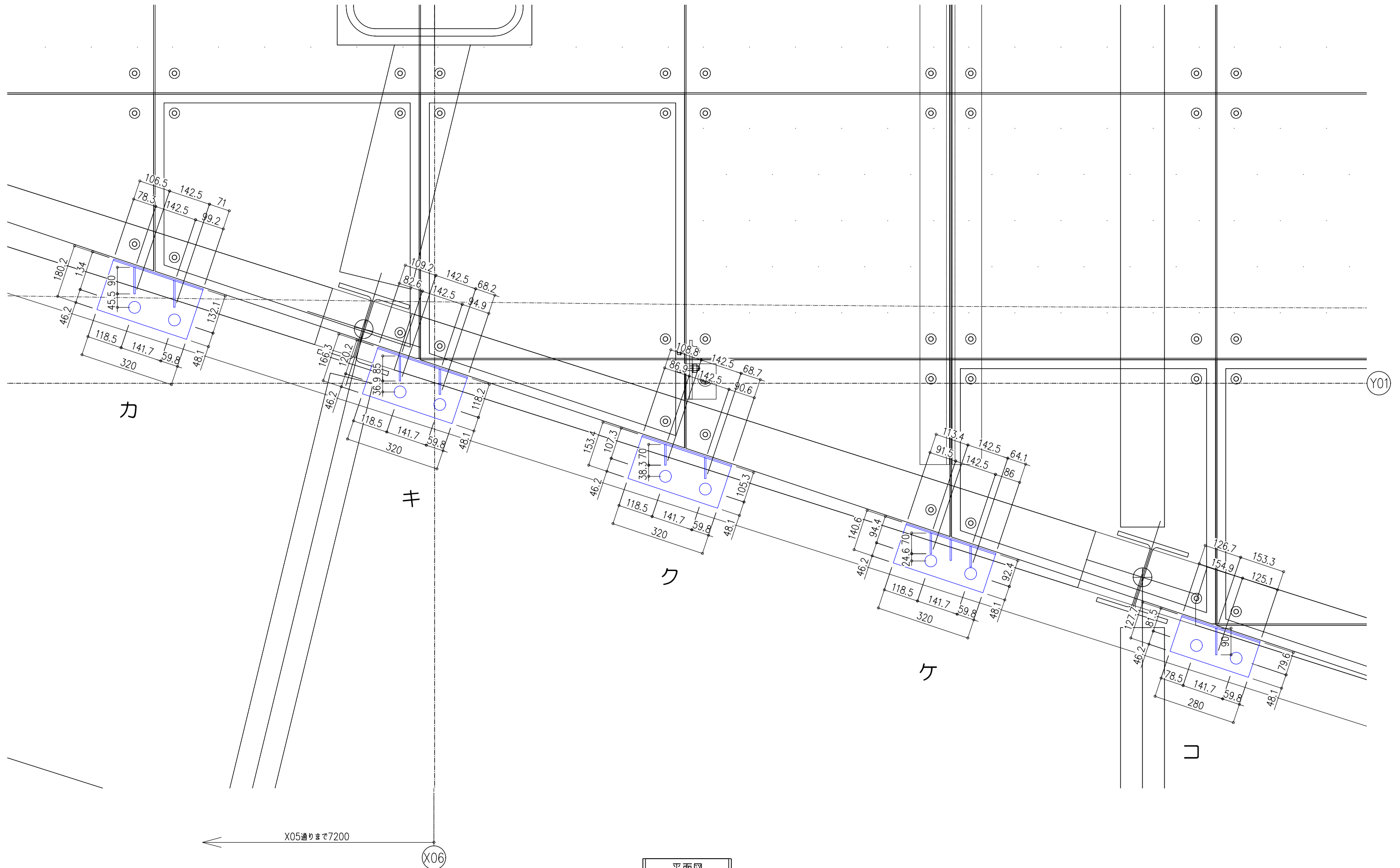
平面図

塗装: ***	REV	訂正日	訂正事項
	△		新規提出
	△		
	△		
	△		


トラスト・ワン 株式会社
 〒101-0032 東京都千代田区岩本町2-1-8 エヌエービル 5F
 TEL:03-6809-9271 FAX:03-6809-9272

御 確 認 印					
------------------	--	--	--	--	--

工事名	縮尺	作成日
図面名	A1=1:6 A3=1:12	
52階 PC受け回転止め(南面)	作成者	図番
		02



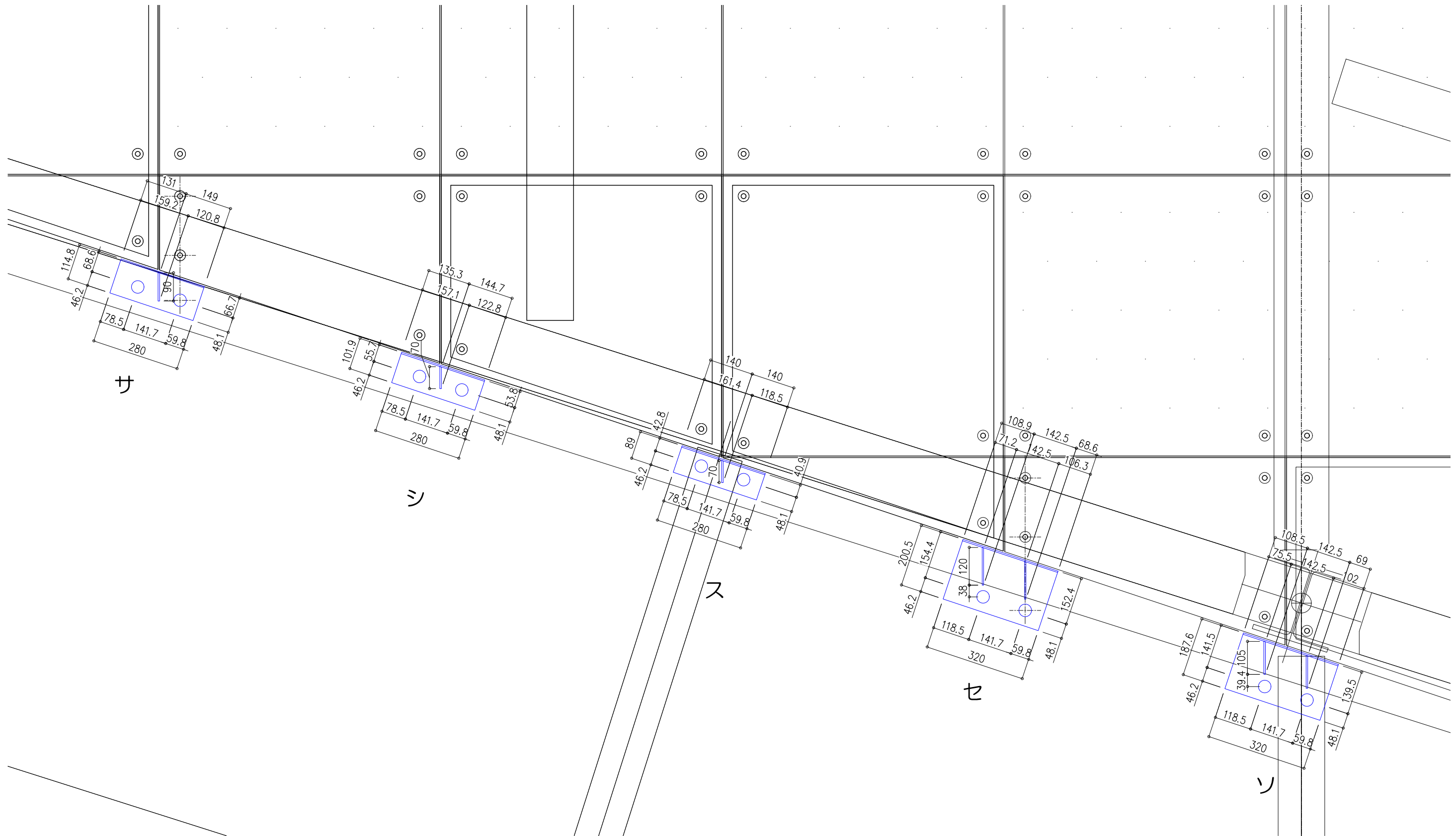
平面図

塗装: ***	訂正日	訂正事項
△		
△	新規提出	
△		
△		


トラスト・ワン 株式会社
 〒101-0032 東京都千代田区岩本町2-1-8 エヌエービル 5F
 TEL:03-6809-9271 FAX:03-6809-9272

御 確 認 印					
------------------	--	--	--	--	--

工事名	縮尺	作成日
図面名	A1=1:6 A3=1:12	
52階 PC受け回転止め (南面)	作成者	図番
		03



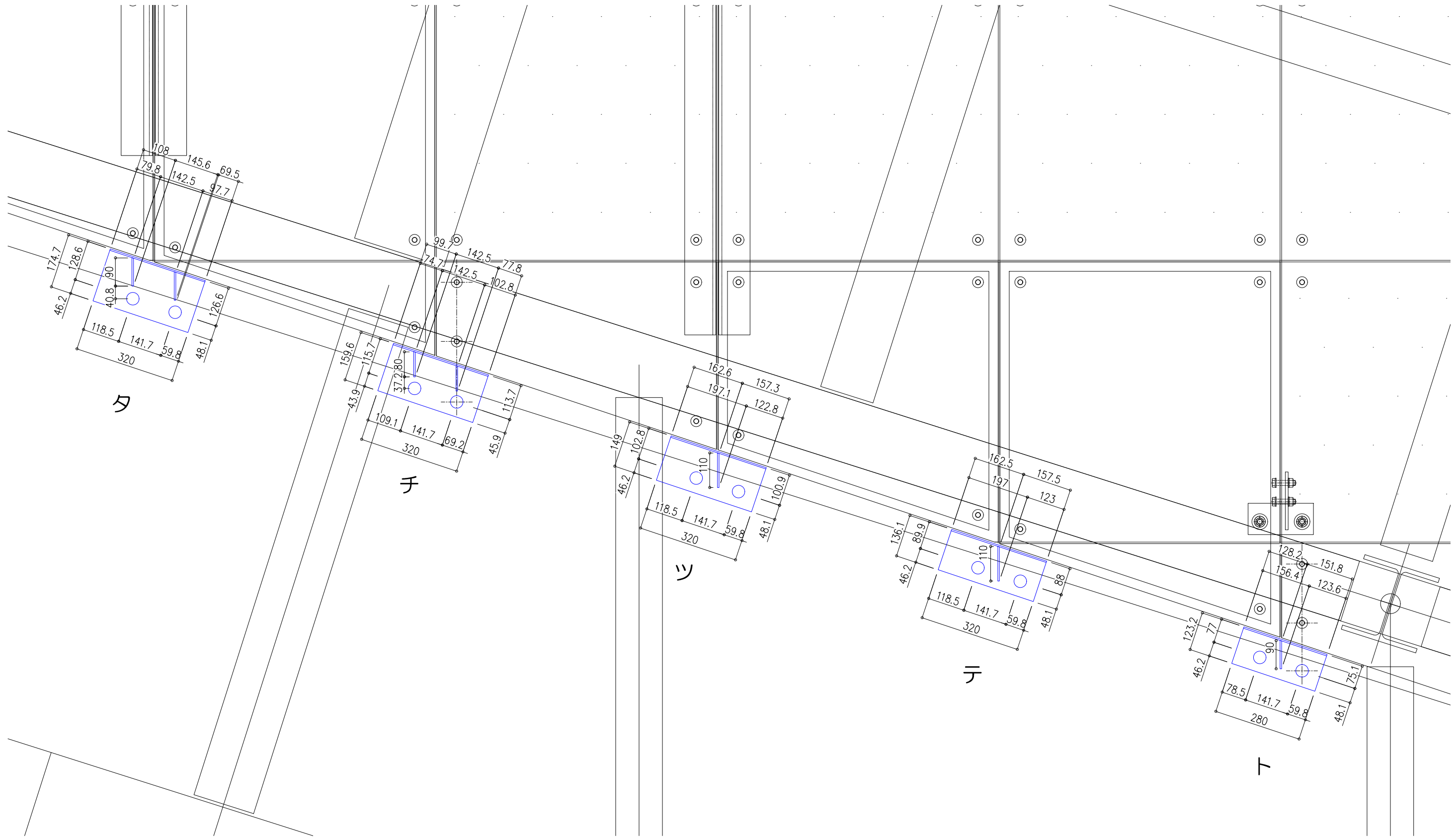
平面図

塗装：***	REV	訂正日	訂正事項
	△		新規提出
	△		
	△		
	△		


トラスト・ワン 株式会社
 〒101-0032 東京都千代田区岩本町2-1-8 エヌエービル 5F
 TEL:03-6809-9271 FAX:03-6809-9272

御
 確
 認
 印

工事名	縮尺	作成日
図面名	A1=1:6 A3=1:12	作成者
52階 PC受け回転止め (南面)		図番
		04



平面図

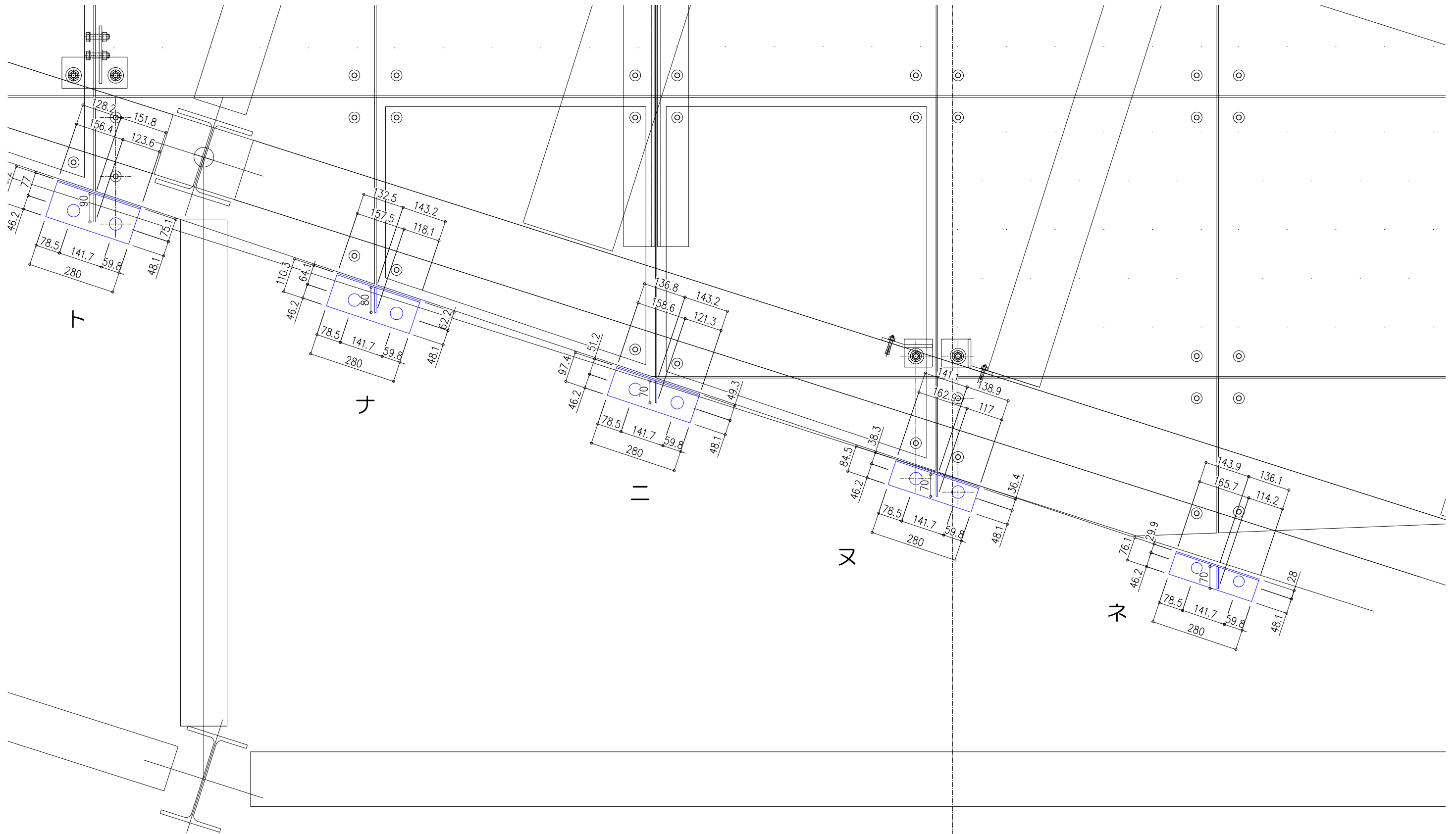
REV	訂正日	訂正事項
△		新規提出
△		
△		
△		



トラスト・ワン 株式会社
 〒101-0032 東京都千代田区岩本町2-1-8 エヌエービル 5F
 TEL:03-6809-9271 FAX:03-6809-9272

御
確
認
印

工事名	縮尺	作成日
52階 PC受け回転止め (南面)	A1=1:6 A3=1:12	
図面名	作成者	図番
		05



← X07通りまで7200

X08

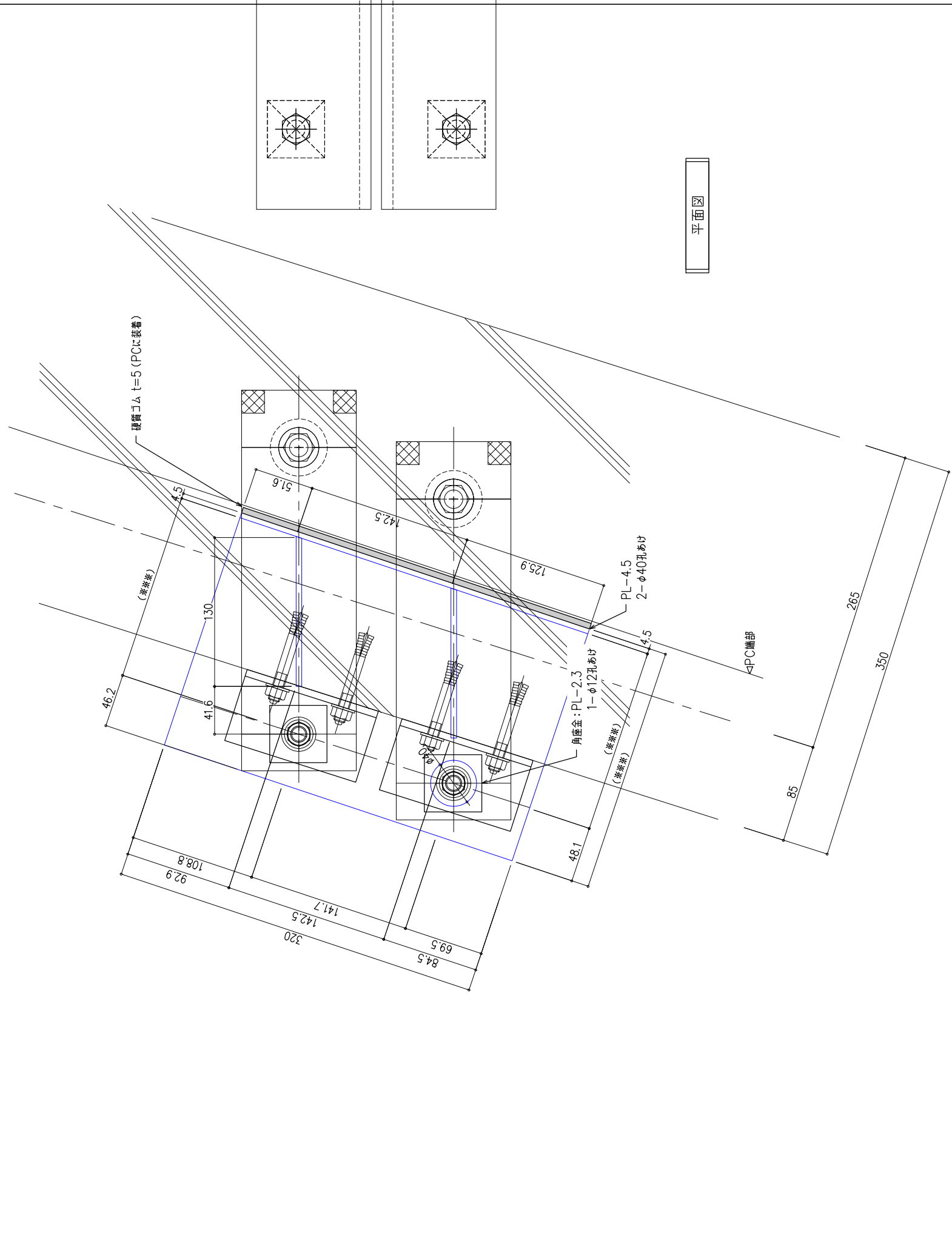
平面図

塗装：***	訂正日	訂正事項
	△	新規提出
	△	
	△	
	△	

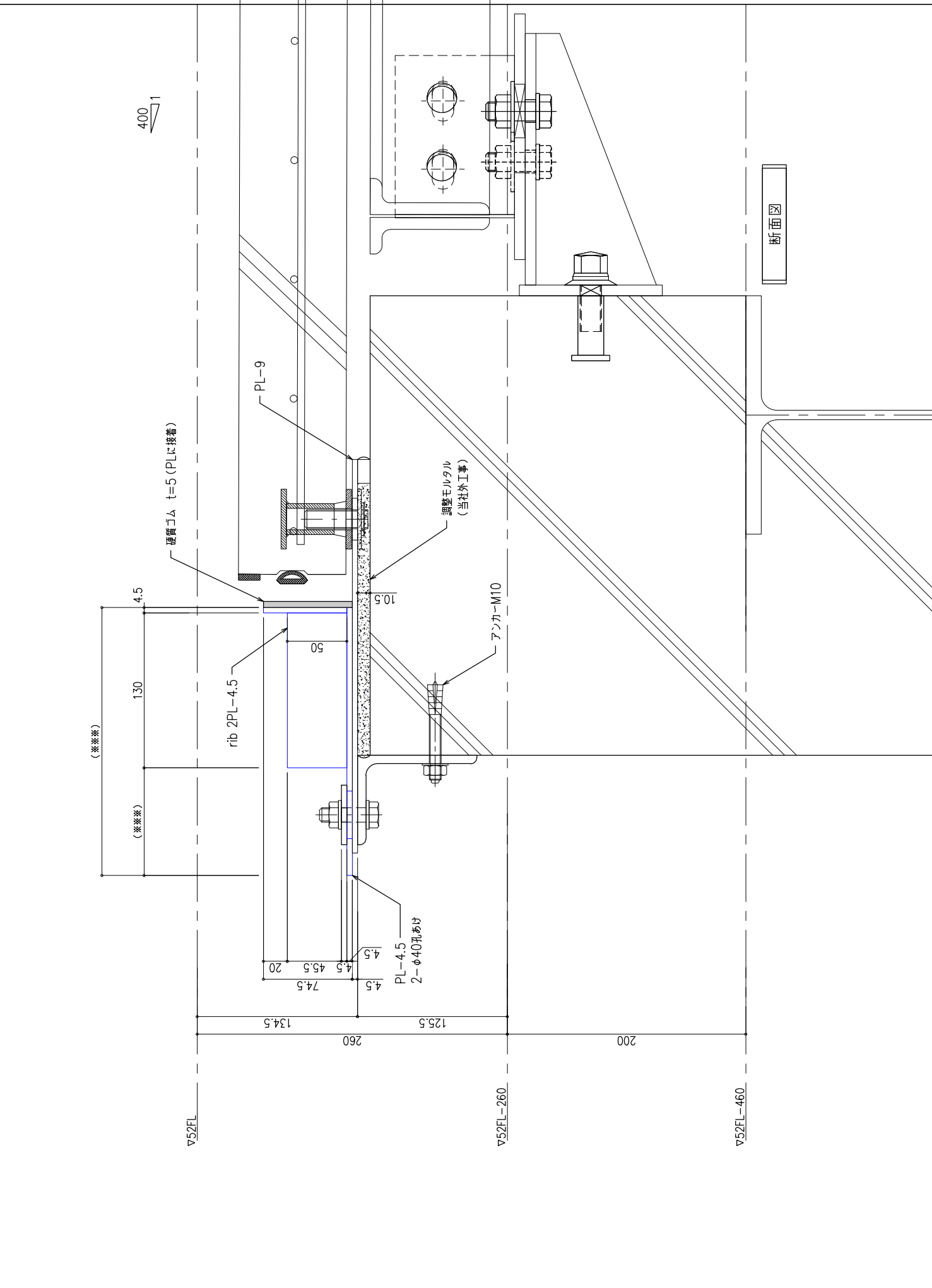

トラスト・ワン 株式会社
 〒101-0032 東京都千代田区岩本町2-1-8 エヌエービル 5F
 TEL:03-6809-9271 FAX:03-6809-9272

御 確 認 印				
------------------	--	--	--	--

工事名	縮尺	作成日
図面名	A1=1:6 A3=1:12	
52階 PC受け回転止め (南面)	作成者	図番
		06



平面図



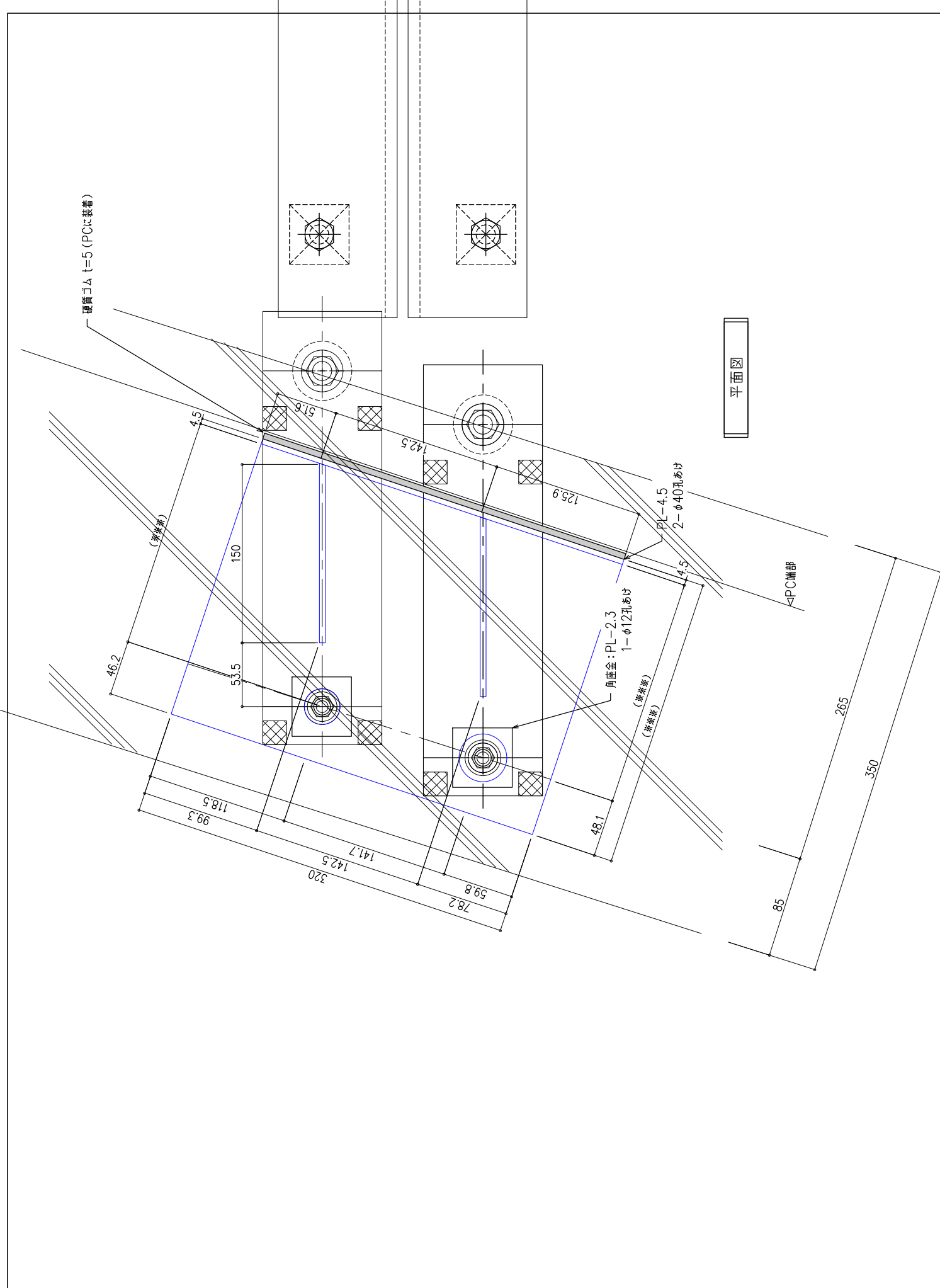
断面図

塗 装 : 溶融亜鉛メッキ	REV	訂正日	訂正事項	△					
	△		新規提出	△					
	△			△					
	△			△					

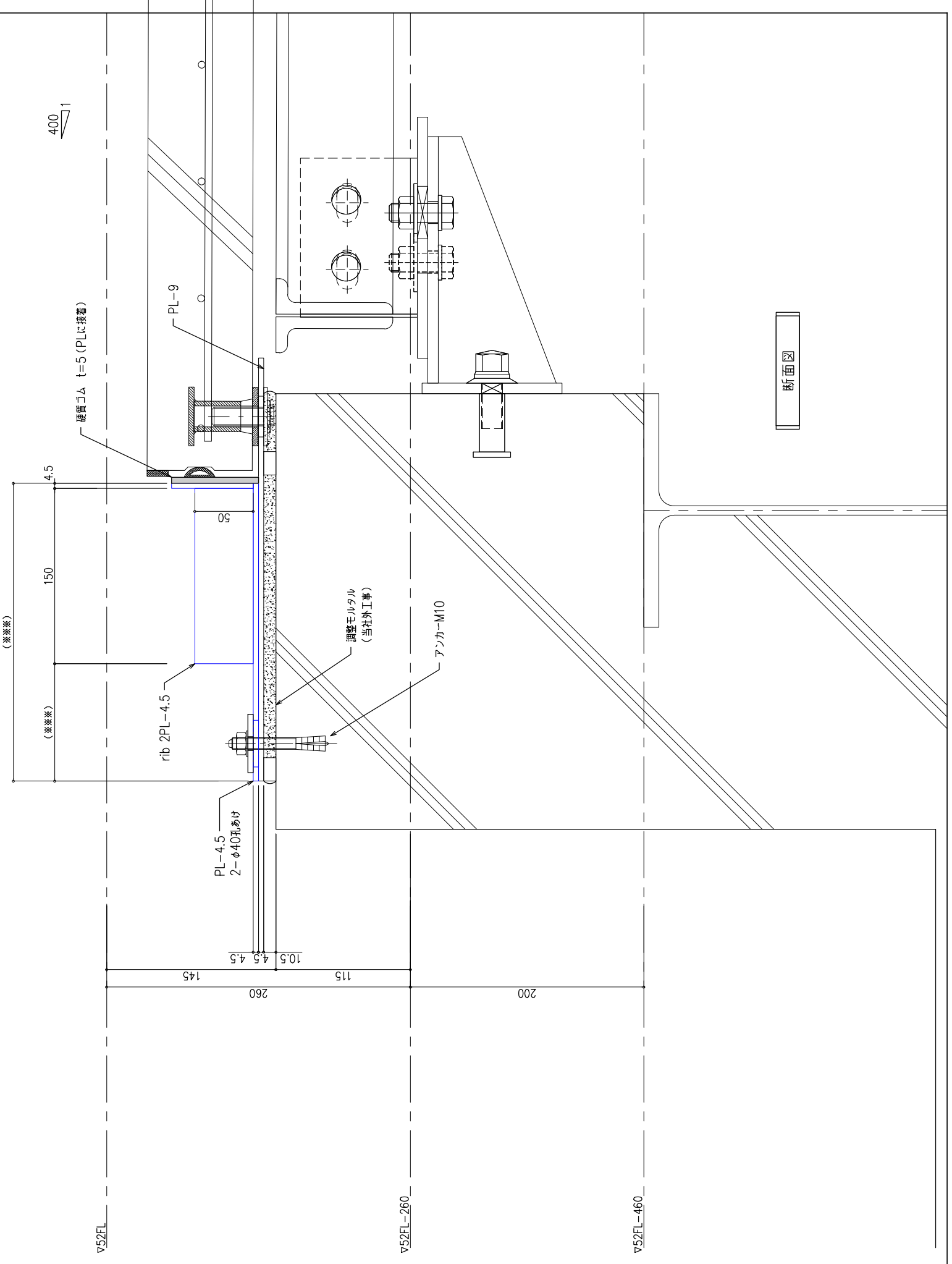

トラスト・ワン 株式会社
 〒101-0032 東京都千代田区岩本町2-1-8 エヌエービル 5F
 TEL:03-6809-9271 FAX:03-6809-9272

御 確 認 印					
---------	--	--	--	--	--

工 事 名	52階 PO受け回転止め詳細図 (2リブ)	縮 尺	A1=1:2 A3=1:4	作 成 日	
図 面 名		作 成 者		図 番	B-01



平面図



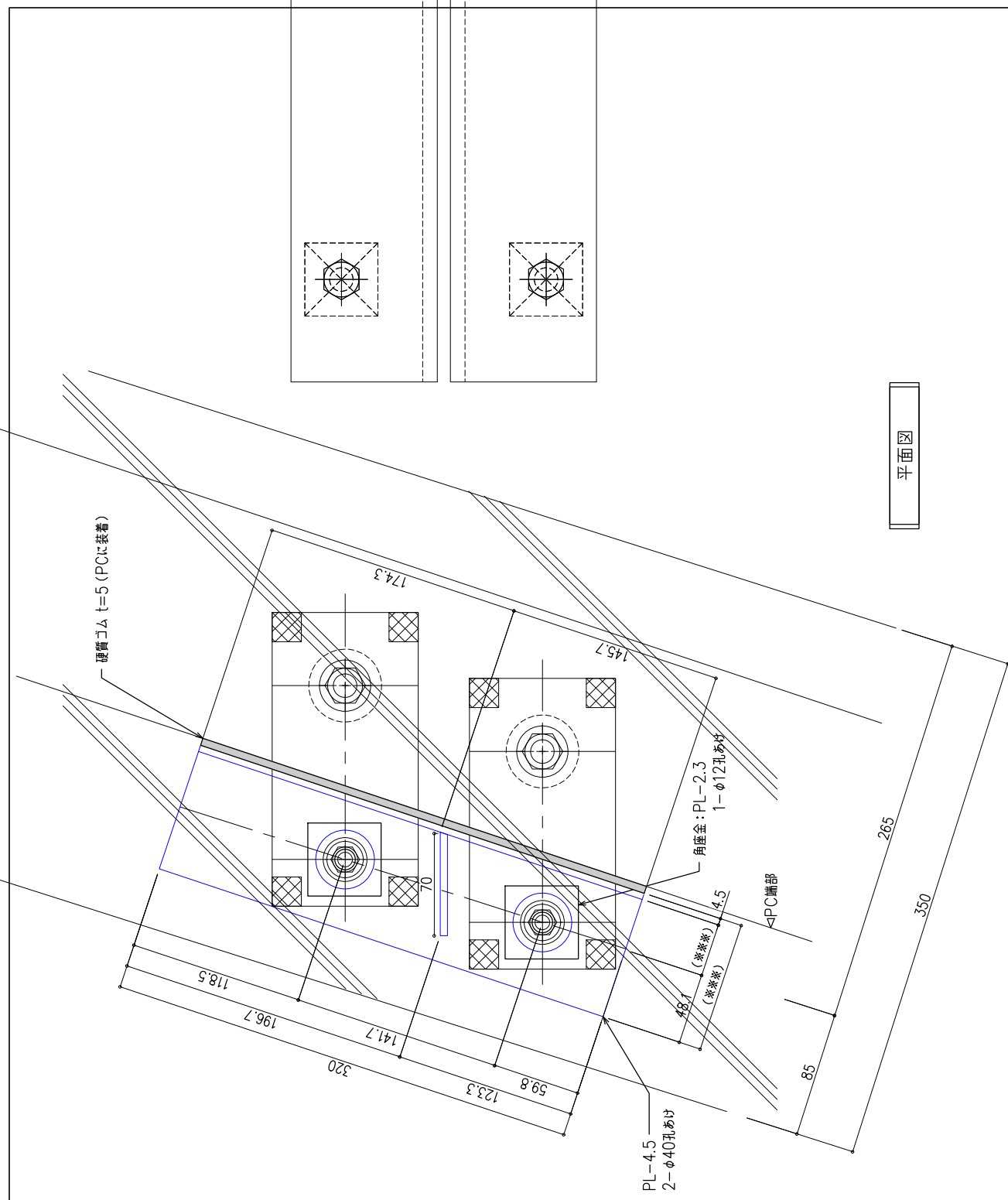
断面図

塗装: 溶融亜鉛メッキ	REPLY	訂正日	訂正事項
	△		新規提出
	△		
	△		
	△		

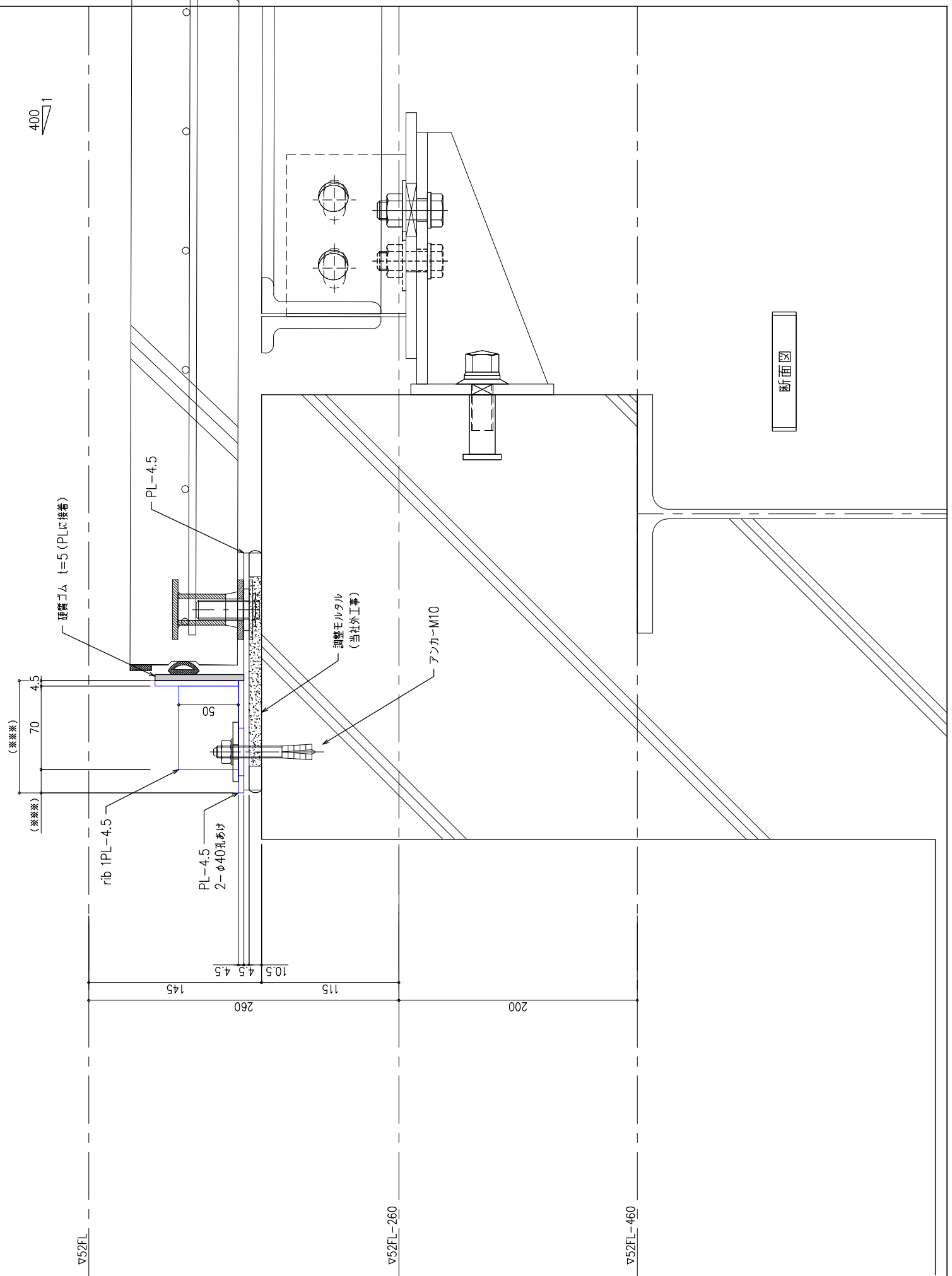

トラスト・ワン 株式会社
 〒101-0032 東京都千代田区岩本町2-1-8 エヌエービル 5F
 TEL:03-6809-9271 FAX:03-6809-9272

印	認	確	認
印	認	確	認

工事名	縮尺	作成日
図面名	A1=1:2	作成者
	A3=1:4	
52階 PO受け回転止め詳細図 (2リブ)	図番	B-02



平面図



断面図

塗 装 : 溶融亜鉛メッキ	訂正日	訂正事項	
	新規提出		


トラスト・ワン 株式会社
 〒101-0032 東京都千代田区岩本町2-1-8 エヌエービル 5F
 TEL:03-6809-9271 FAX:03-6809-9272

工 事 名	
図 面 名	52階 PO受け回転止め詳細図 (1リブ)

縮 尺	A1=1:2 A3=1:4	作 成 日	
作 成 者		図 番	B-03