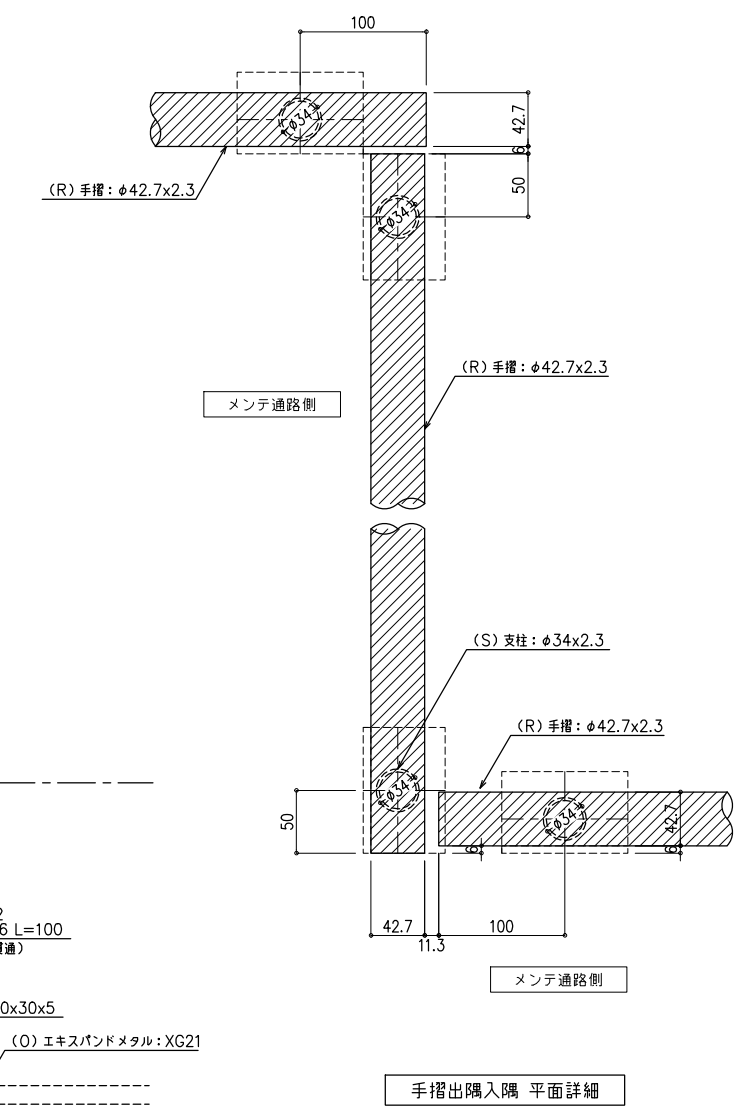
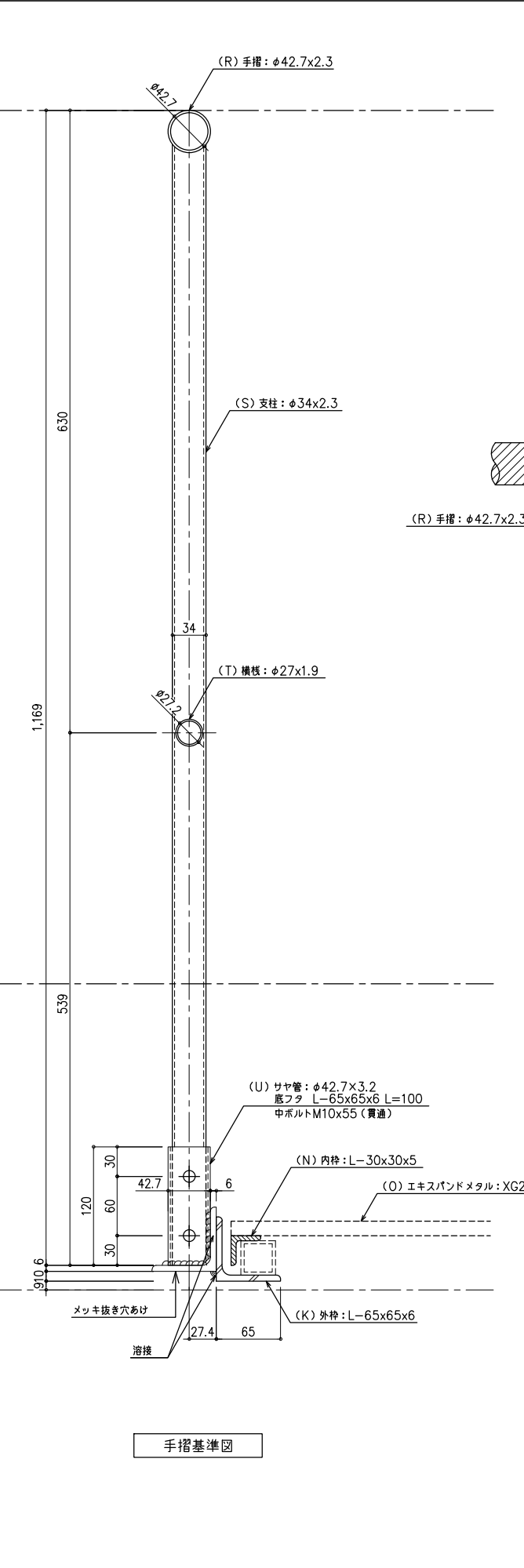
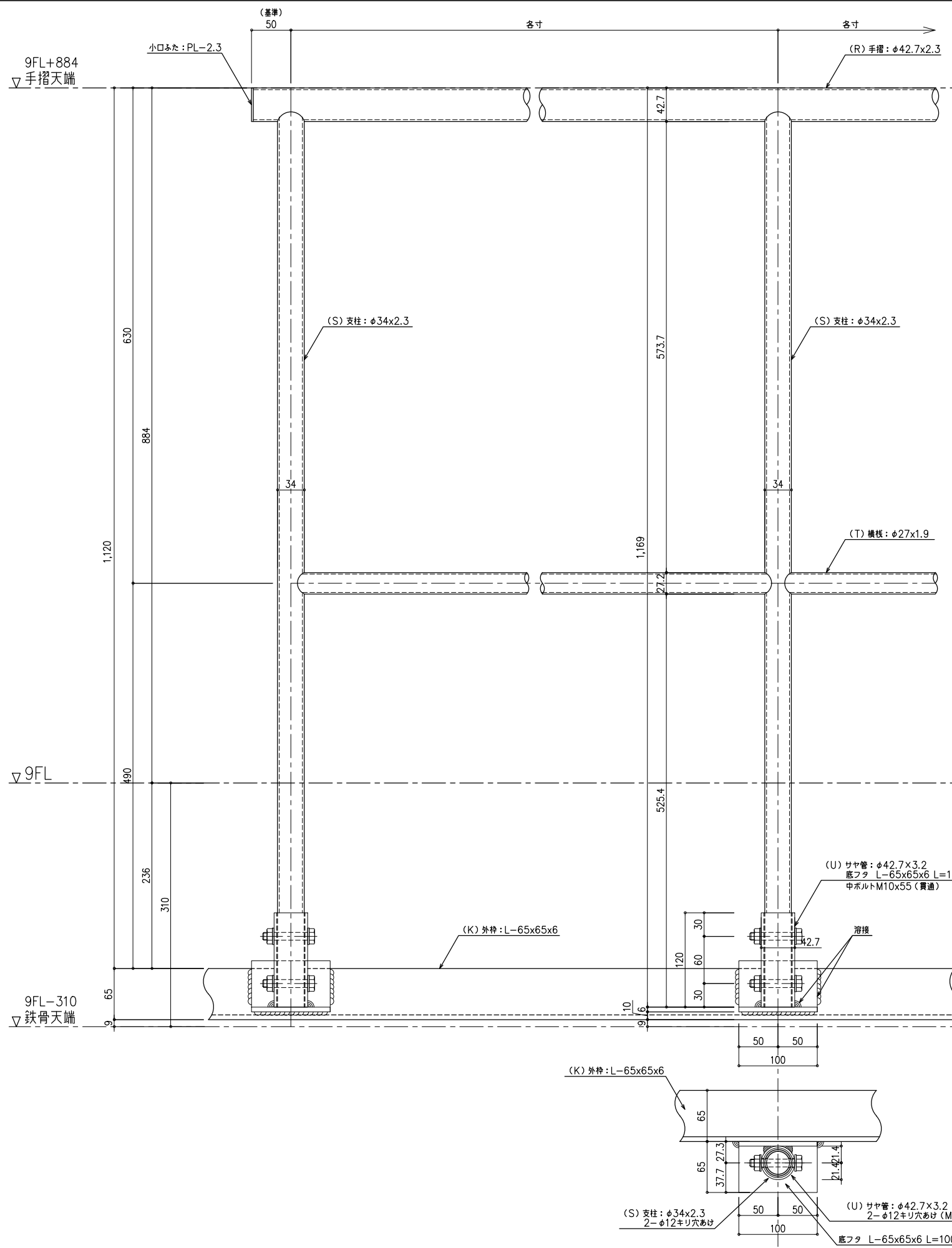


マーク	名称	部材
K	外枠	L-65×65×6
L	外枠固定用	FB-6×50
M	内枠固定用	ロ-35×35×3.2 L=70
N	内枠	L-30×30×5
O	床材	エキスバンドメタル (XG-21) ※錆止め塗装のみ

平面図-1
(鉄骨・MD外枠)

平面図-2
(MD外枠・内枠)



部材リスト 塗装: 溶融亜鉛めっき

マーク	名称	部材	備考
K	外枠	L-65x65x6	
L	外枠固定用	FB-6x50	
M	内枠固定用	ロ-35x35x3.2 L=70	
N	内枠	L-30x30x5	
O	床材	エキスパンドメタル (XG-21)	
R	手摺	φ42.7x2.3	
S	支柱	φ34x2.3	
T	横棒	φ27.2x1.9	
U	サヤ管	φ42.7x3.2	底フタ FB-6x50

※手摺は錆止めの上、SOP塗装 (別途工事)

塗装: JIS K 5621 (グレー) 2層塗り	訂正日	訂正事項
▲	新発注	
▲	24.09.04	手摺出隅・入隅部追加
▲	24.09.08	サヤ管径の変更・当て板中止・ボルトM6→M10変更

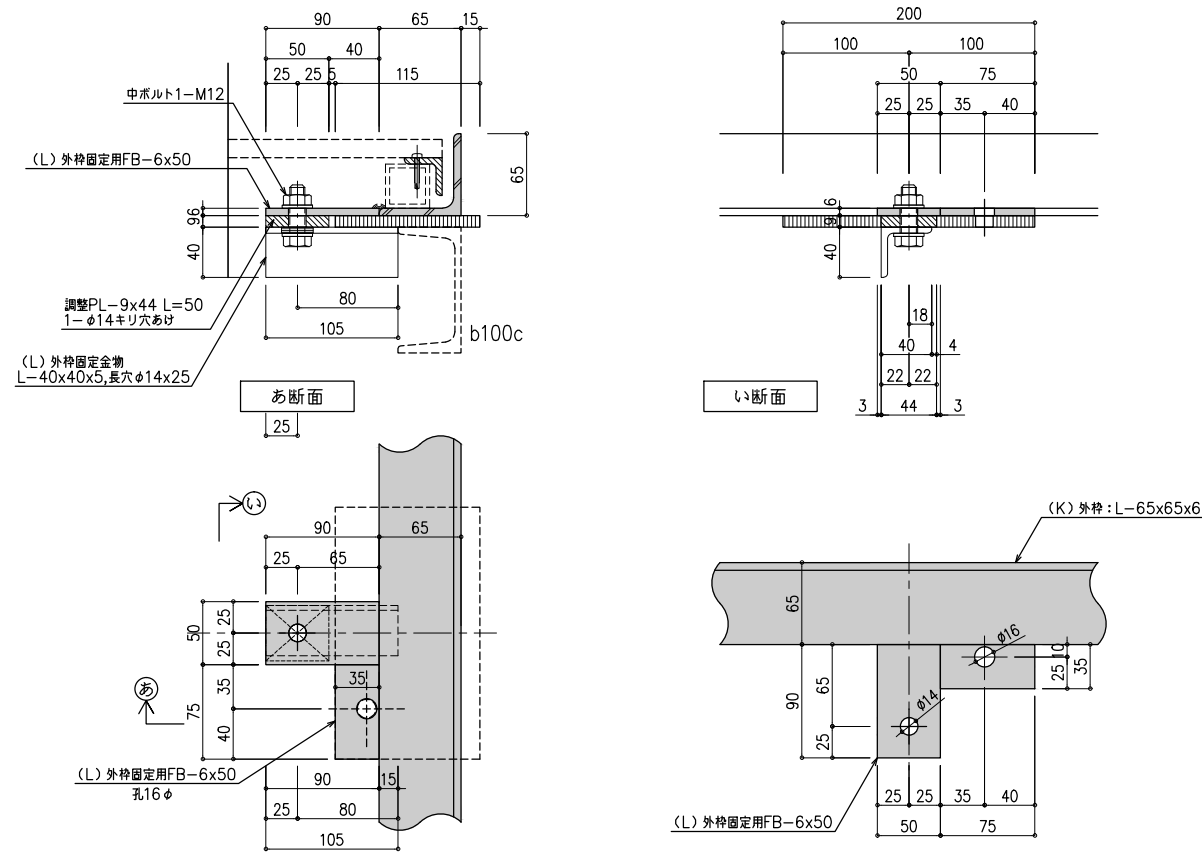
トラスト・ワン 株式会社

〒101-0032 東京都千代田区岩本町2-4-10 アイセ岩本町ビル1F
TEL:03-6809-9271 FAX:03-6809-9272

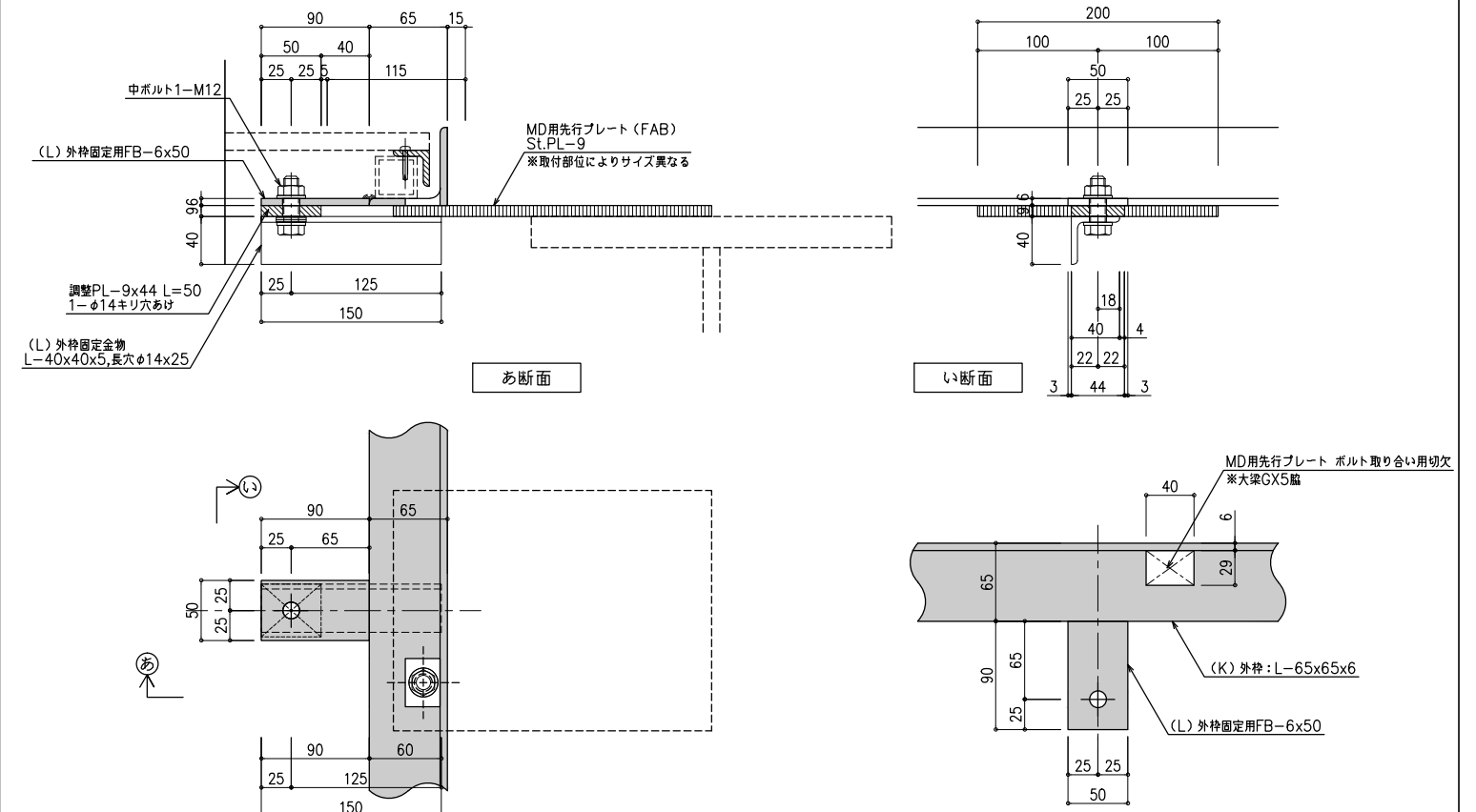
御 確 認 印				
------------------	--	--	--	--

工事名	縮尺	作成日
図面名	A1=1:3 A3=1:6	
9F-メンテナンスデッキ 基準詳細図 (5)	作成者	図番
		詳細02

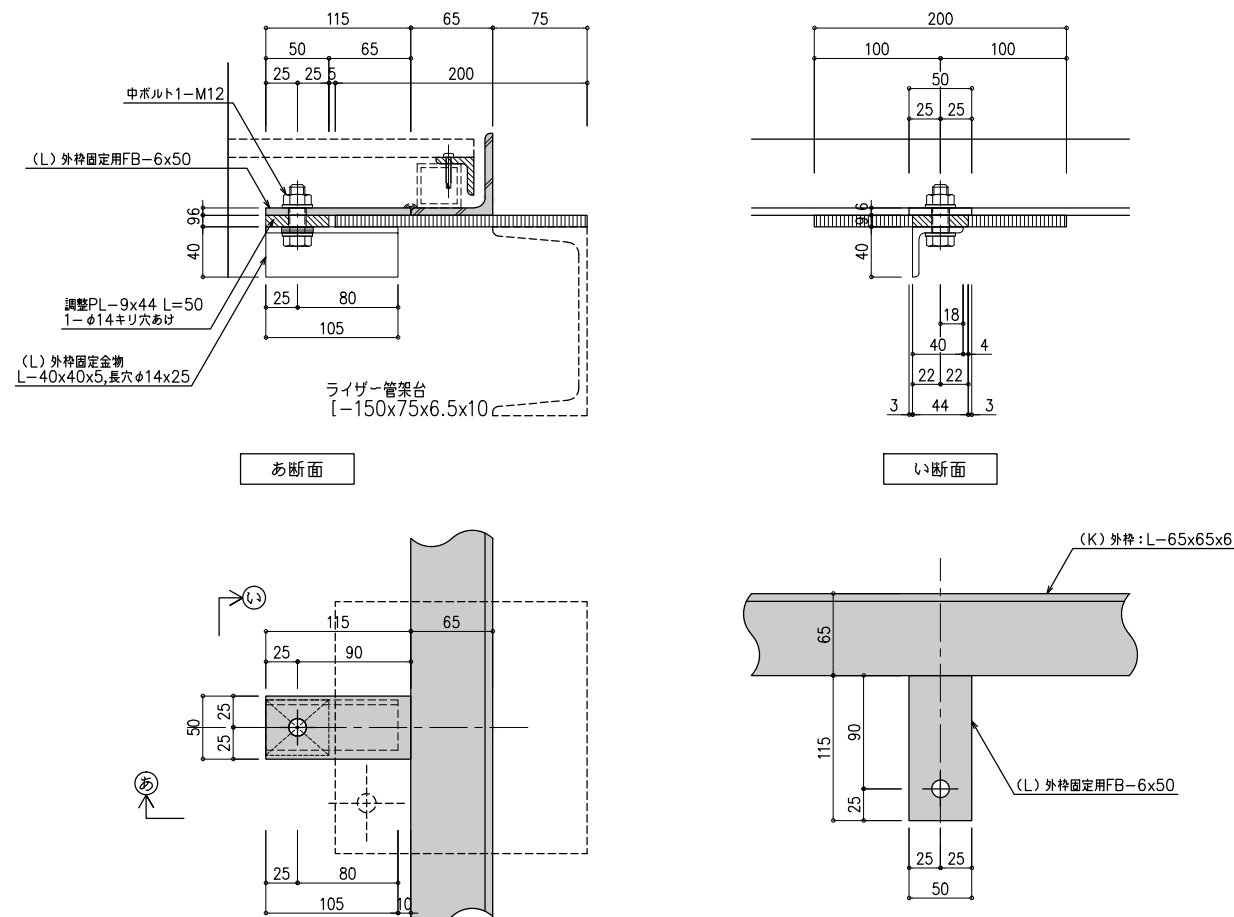
B-1 : MD用先行プレートに挟み込み固定



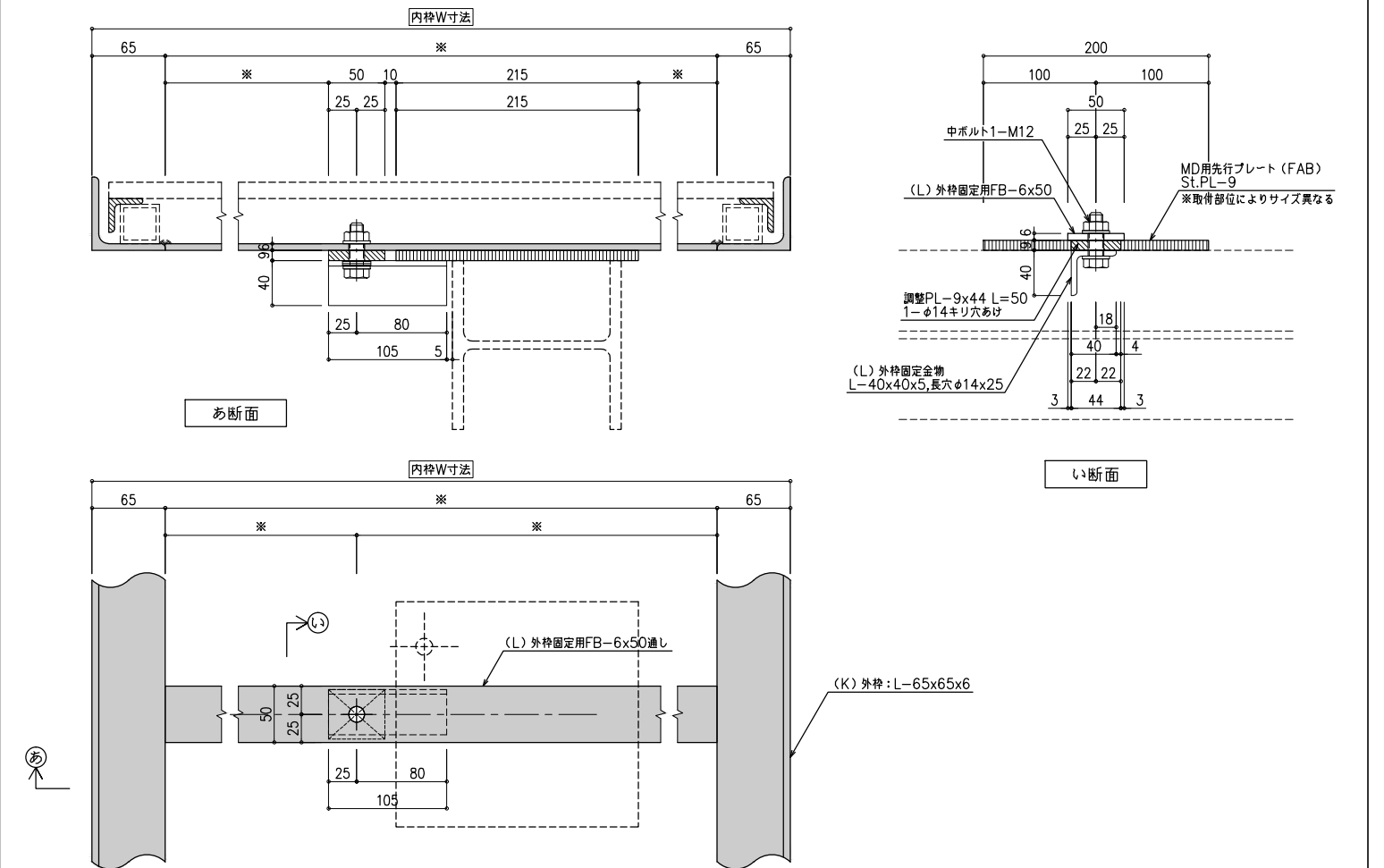
B-2 : MD用先行プレートに挟み込み固定



B-3 : MD用先行プレートに挟み込み固定



C : MD用先行プレートに挟み込み固定

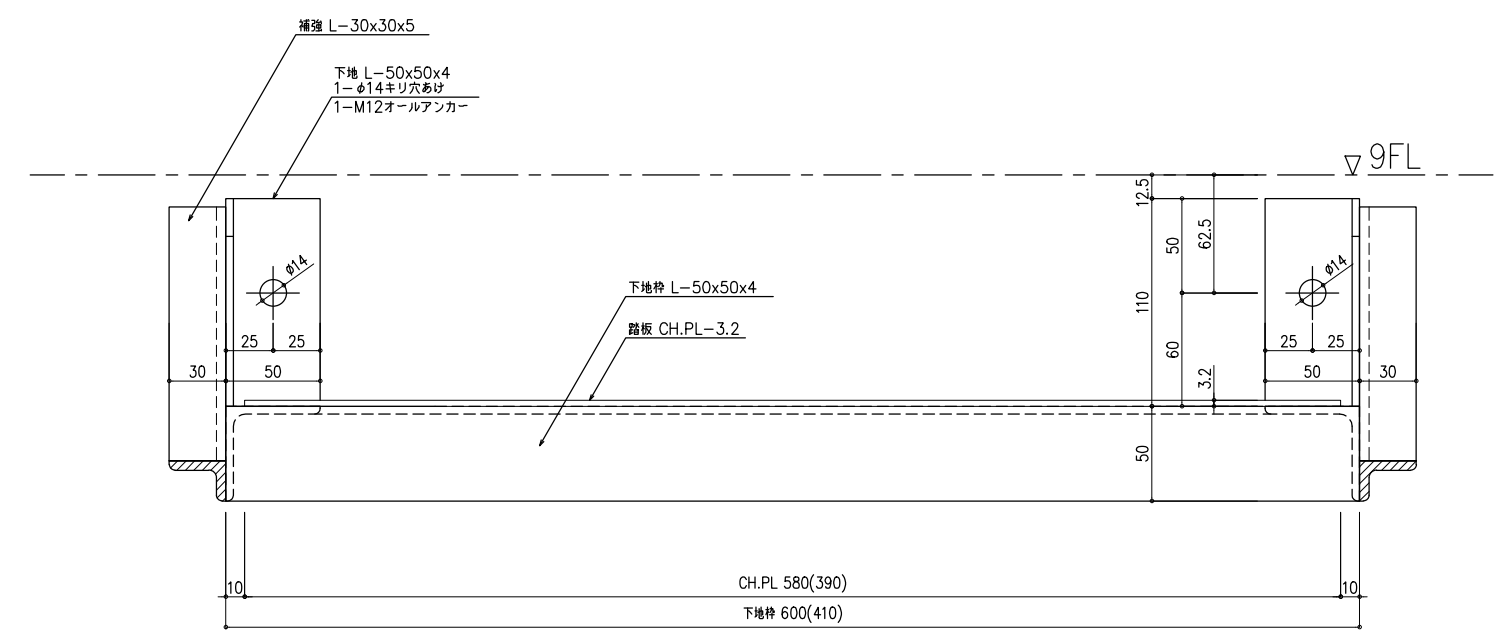
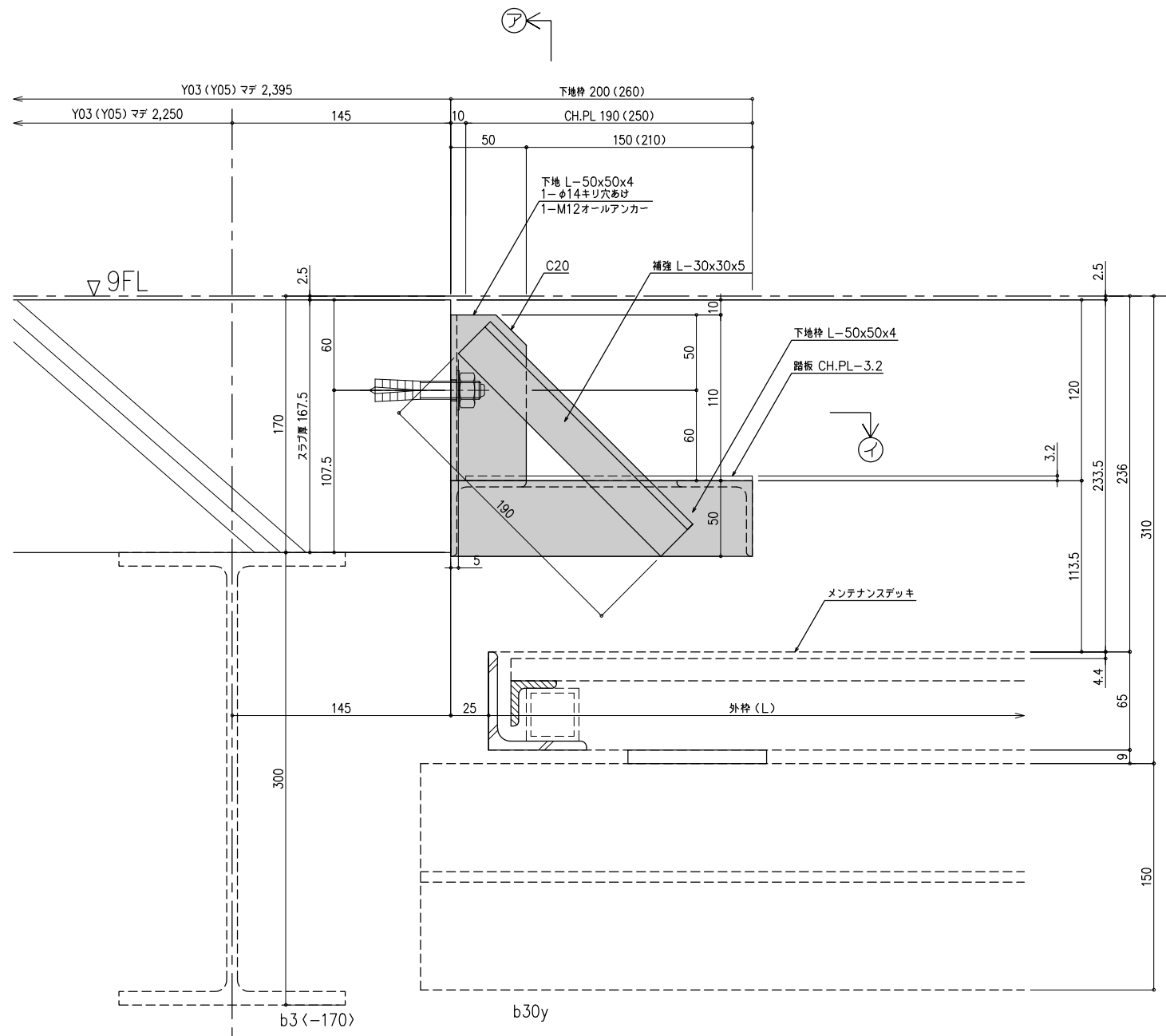


塗装 : JIS K 5621 (グレー) 2層塗り	訂正日	訂正事項	

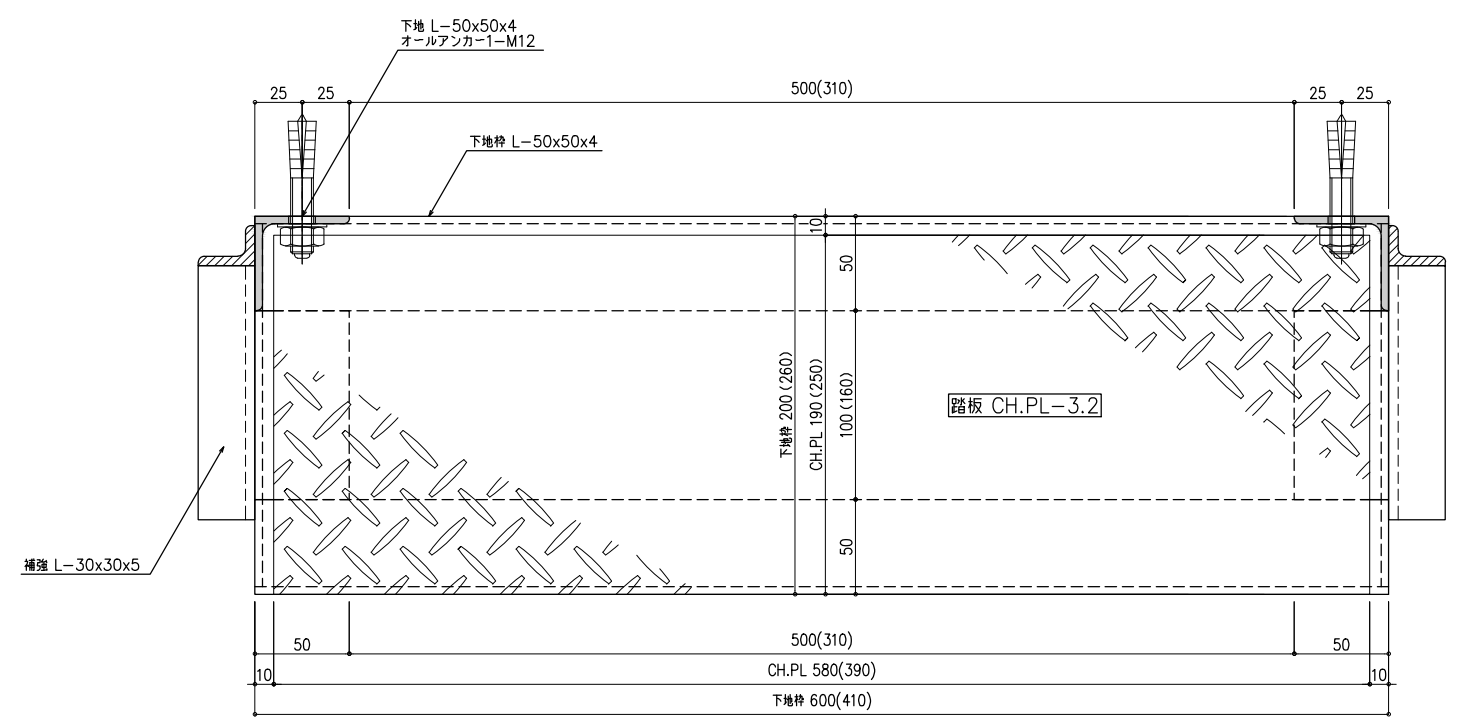

トラスト・ワン 株式会社
 〒101-0032 東京都千代田区岩本町2-4-10 アイセ岩本町ビル1F
 TEL:03-6809-9271 FAX:03-6809-9272

御 確 認 印			

工事名	縮尺	作成日
図面名	A1=1:3 A3=1:6	
9F-メンテナンスデッキ 基準詳細図(4)	作成者	図番
		詳細04



ア断面



イ断面

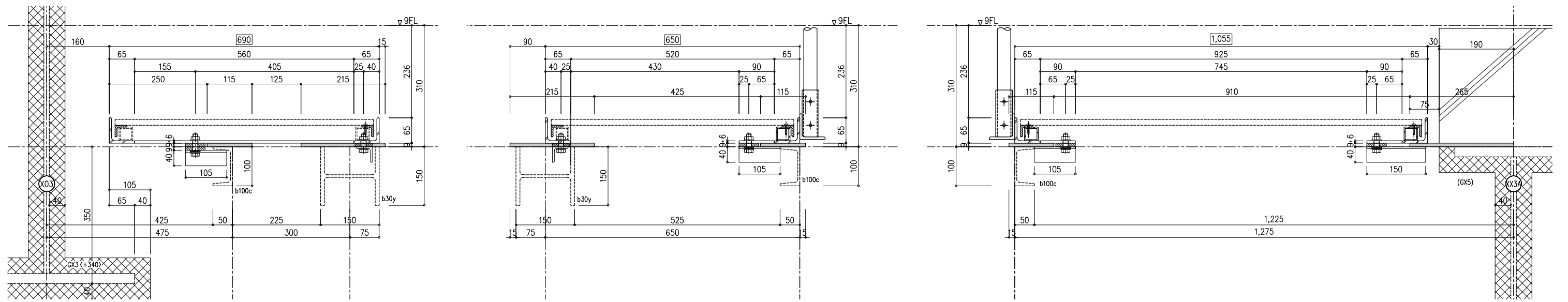
※ (寸法) は、17階,27階 東面タラップ寸法を示す。

塗装: JIS K 5621 (グレー) 2層塗り	訂正日	訂正事項

トラスト・ワン 株式会社
 〒101-0032 東京都千代田区岩本町2-4-10 アイセ岩本町ビル1F
 TEL:03-6809-9271 FAX:03-6809-9272

御 確 認 印							
------------------	--	--	--	--	--	--	--

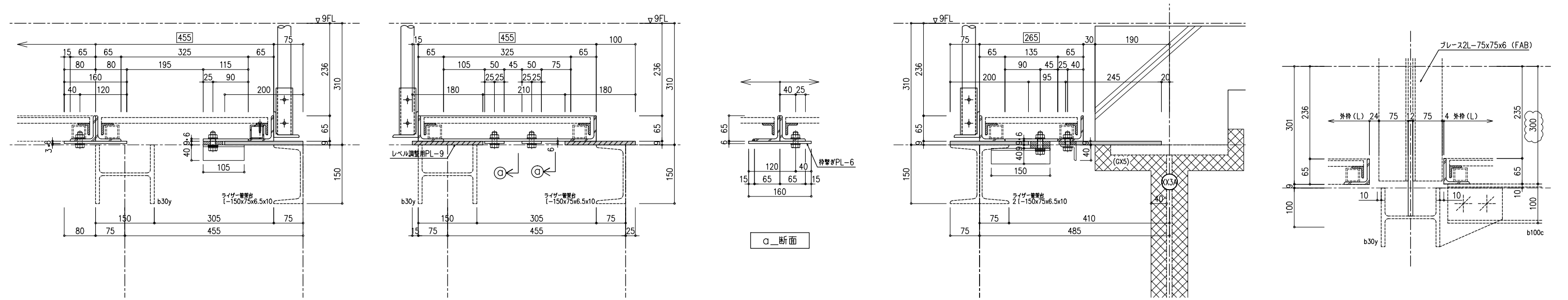
工事名	縮尺	作成日
9F-メンテナンスデッキ 踏み台詳細図	A1=1:2 A3=1:4	
図面名	作成者	図番
		詳細05



1_断面

2_断面

3_断面



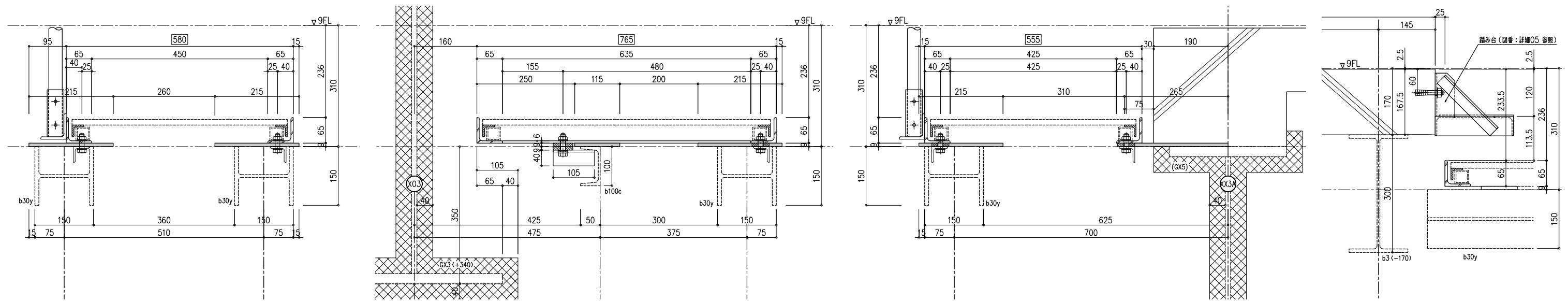
4_断面

5_断面

6_断面

2'_断面

α_断面



7_断面

8_断面

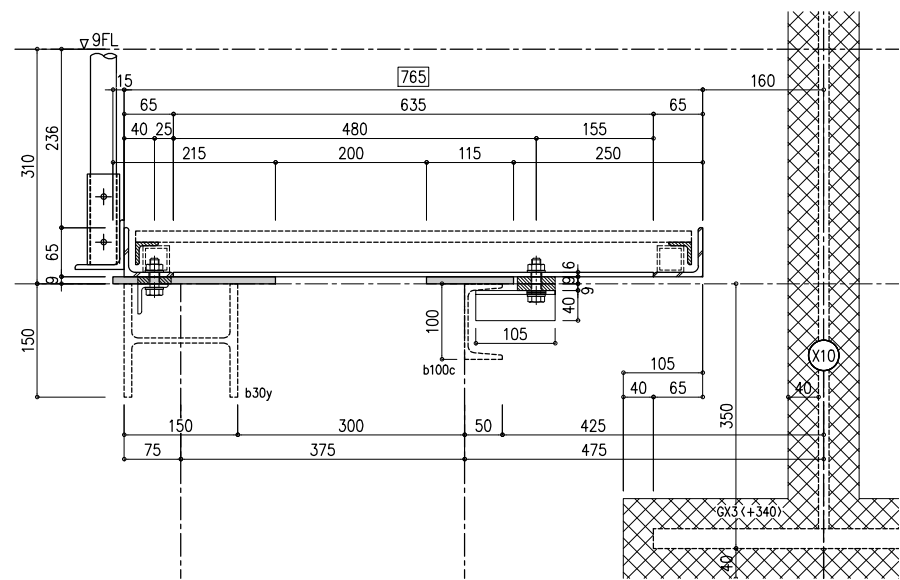
9_断面

1'_断面

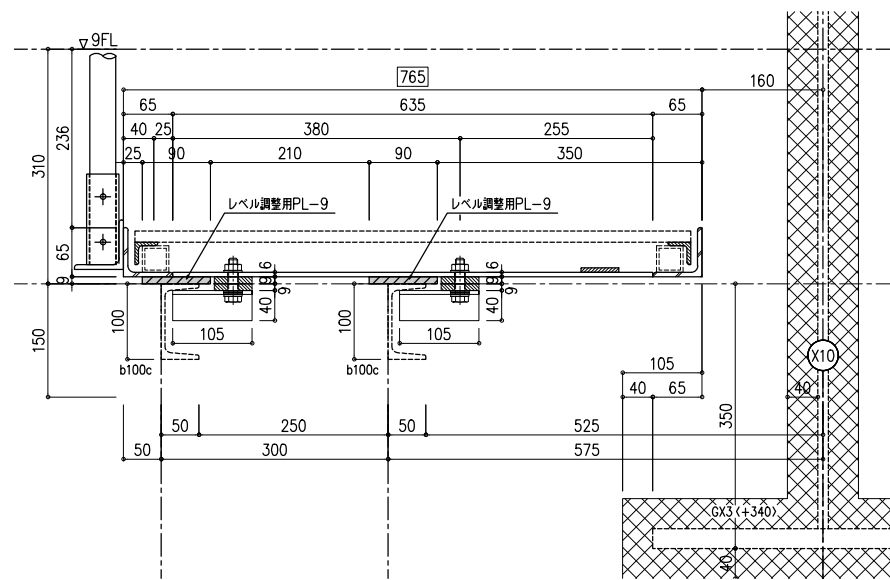
塗装: JIS K 5621 (グレー) 2層塗り	訂正日	訂正事項								工事名	縮尺	作成日
	24.09.04	新層提出 2'断面確認								9F-メンテナンスデッキ 断面図(1)	A1=1:5 A3=1:10	
											作成者	図番
												断面01


トラスト・ワン 株式会社
 〒101-0032 東京都千代田区岩本町2-4-10 アイセ岩本町ビル1F
 TEL:03-6809-9271 FAX:03-6809-9272

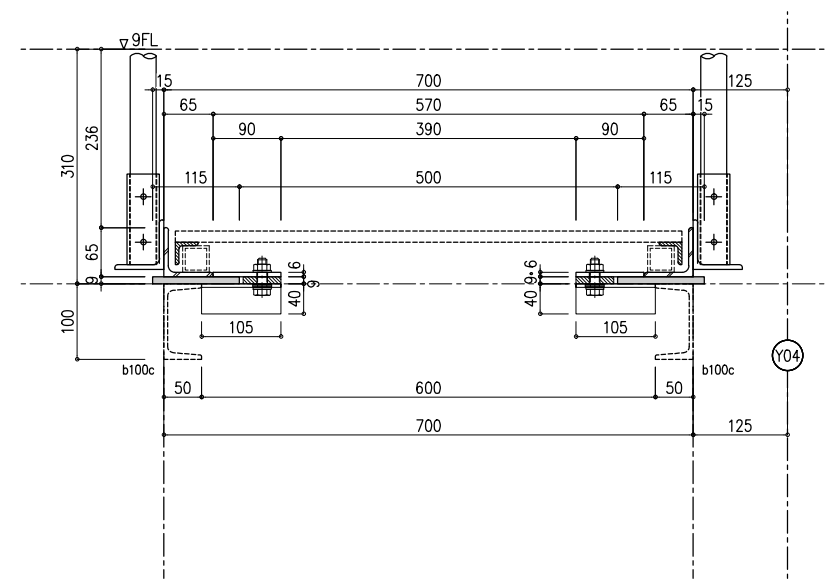
工事名: 9F-メンテナンスデッキ 断面図(1)
 縮尺: A1=1:5, A3=1:10
 作成者:
 図番: 断面01



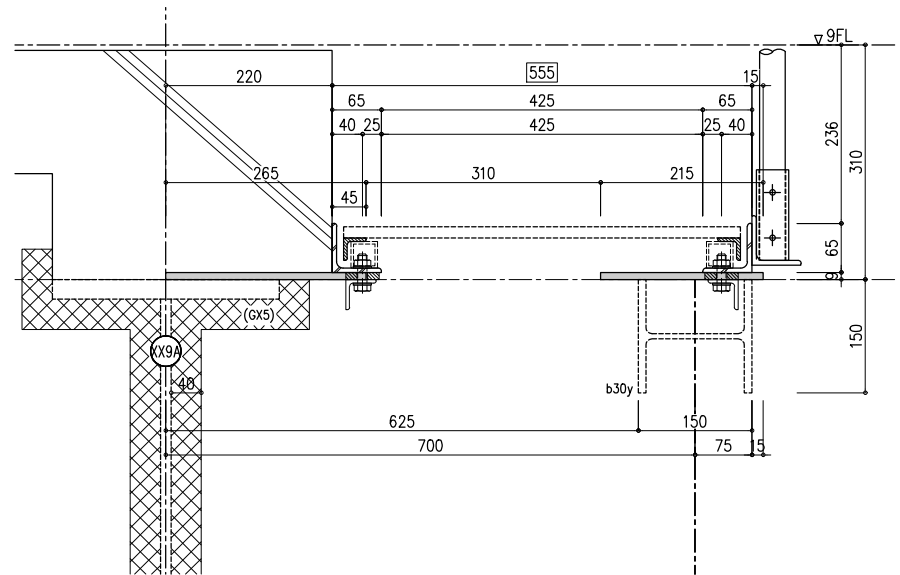
10_断面



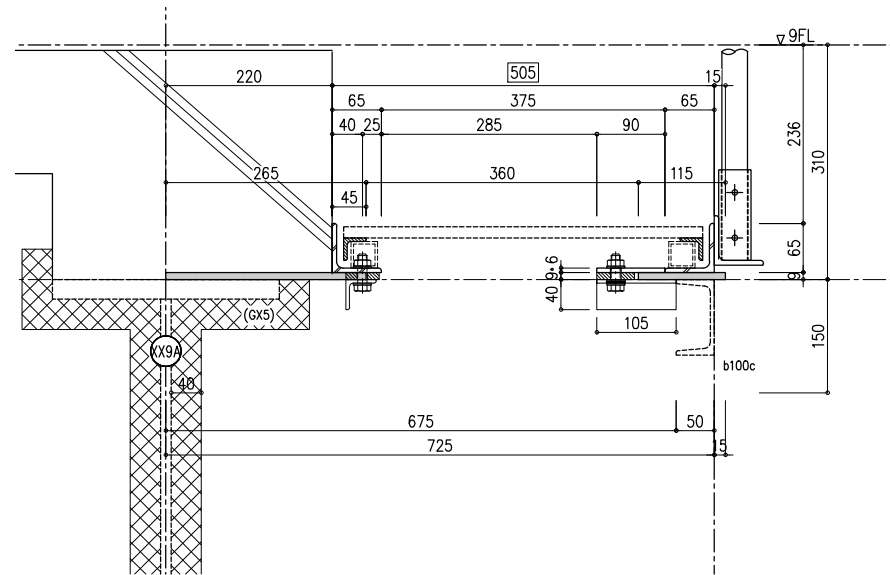
11_断面



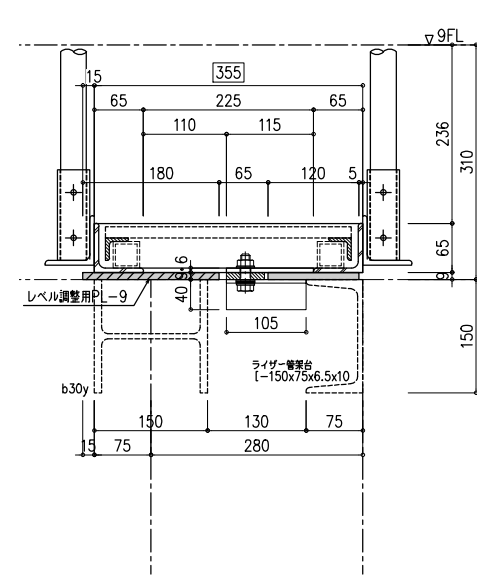
12_断面



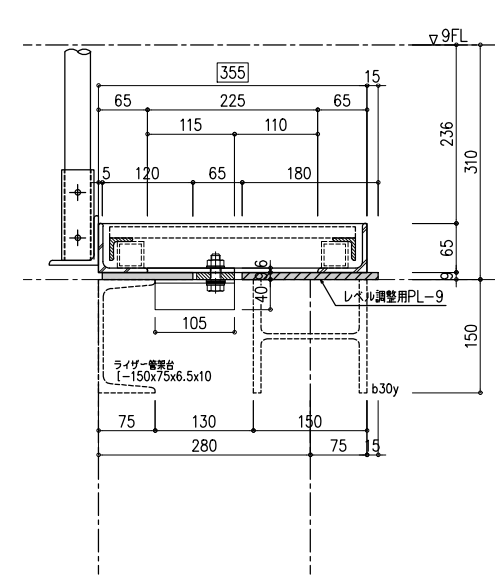
13_断面



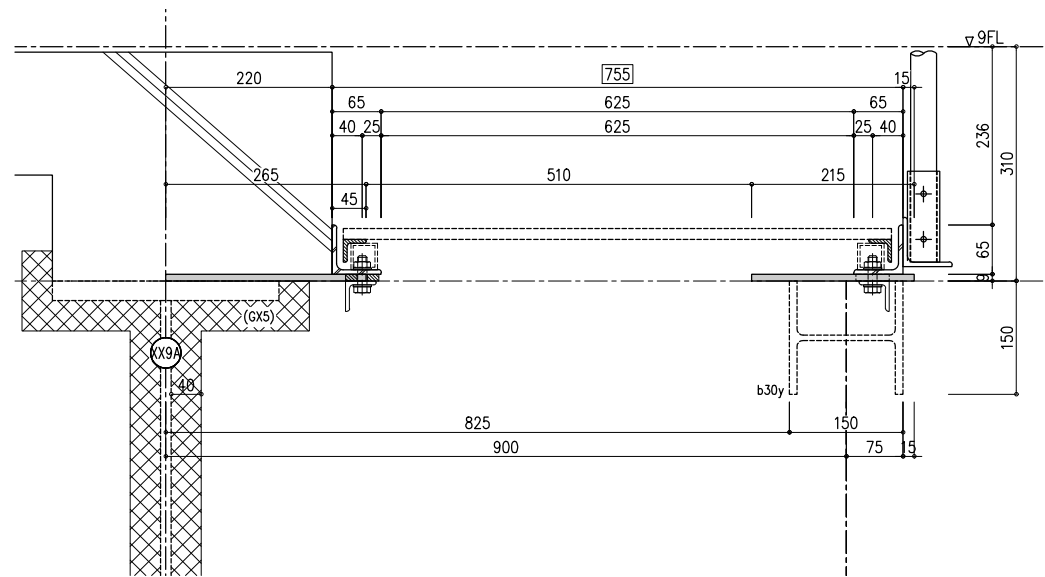
14_断面



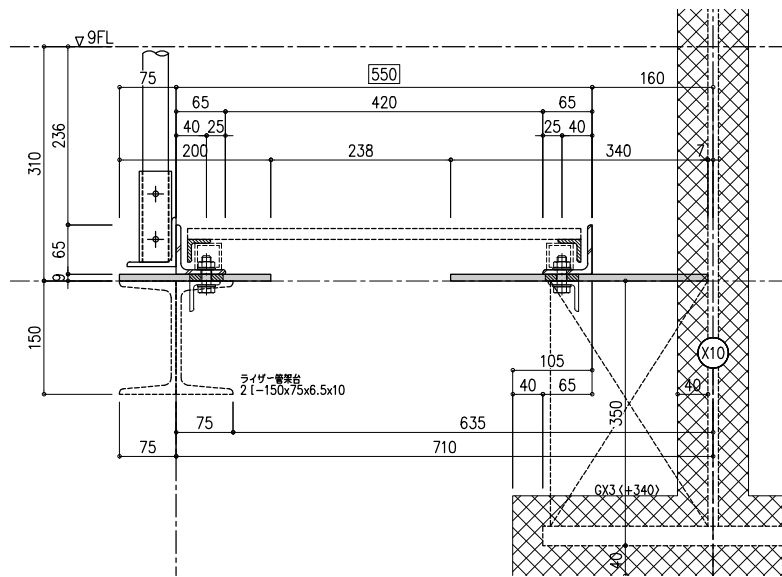
15_断面



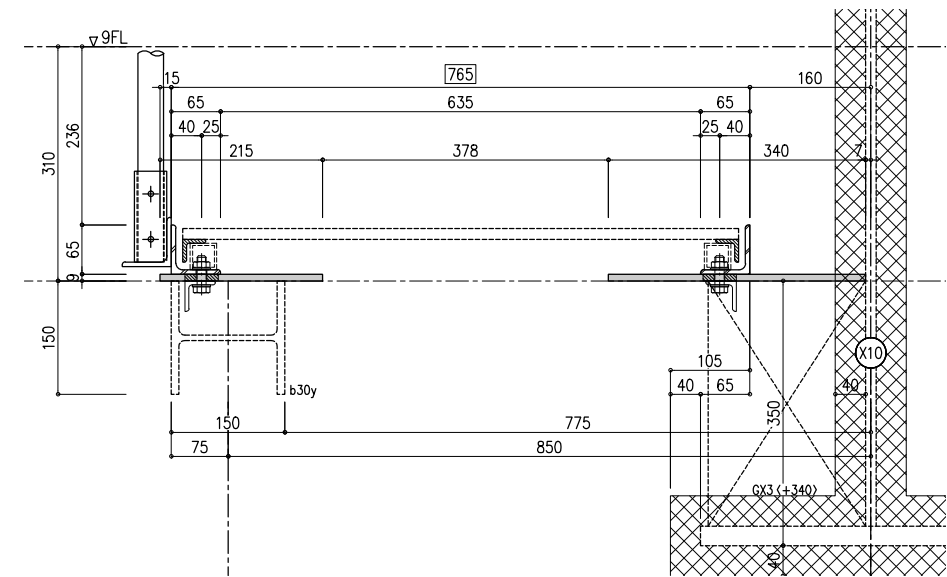
16_断面



17_断面



18_断面



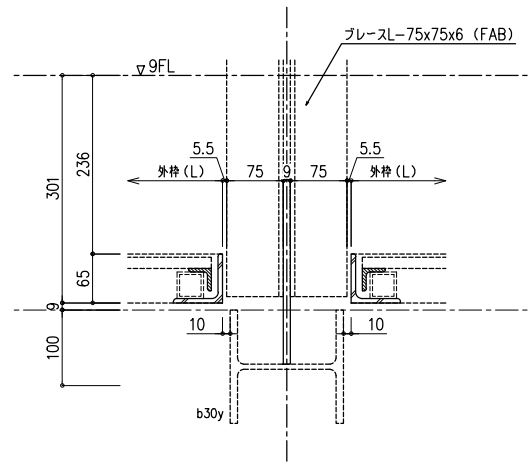
19_断面

塗装: JIS K 5621 (グレー) 2層塗り	訂正日	訂正事項

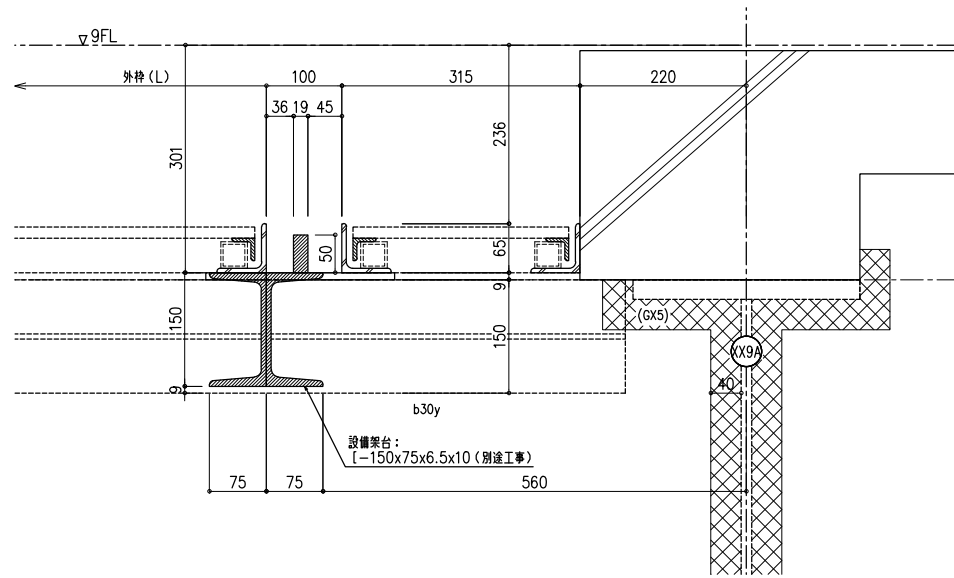

トラスト・ワン 株式会社
 〒101-0032 東京都千代田区岩本町2-4-10 アイセ岩本町ビル1F
 TEL:03-6809-9271 FAX:03-6809-9272

御 確 認 印					
------------------	--	--	--	--	--

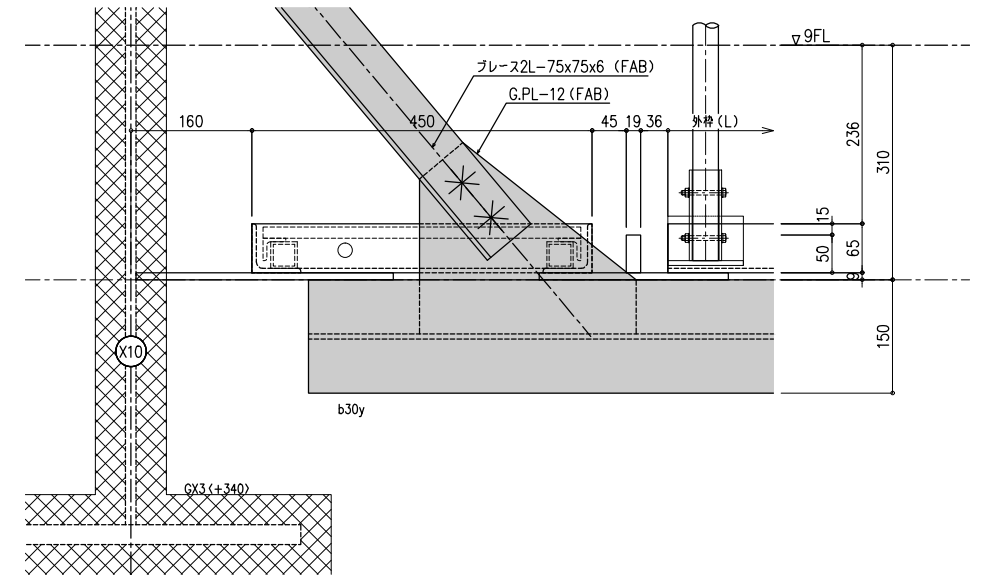
工事名	縮尺	作成日
図面名	A1 = 1:5 A3 = 1:10	
9F-メンテナンスデッキ 断面図(2)	作成者	図番
		断面02



3'_断面



4'_断面



5'_断面

塗装: JIS K 5621 (グレー) 2層塗り	訂正日	訂正事項
		新規提出


トラスト・ワン 株式会社
 〒101-0032 東京都千代田区岩本町2-4-10 アイセ岩本町ビル1F
 TEL:03-6809-9271 FAX:03-6809-9272

御 確 認 印					
------------------	--	--	--	--	--

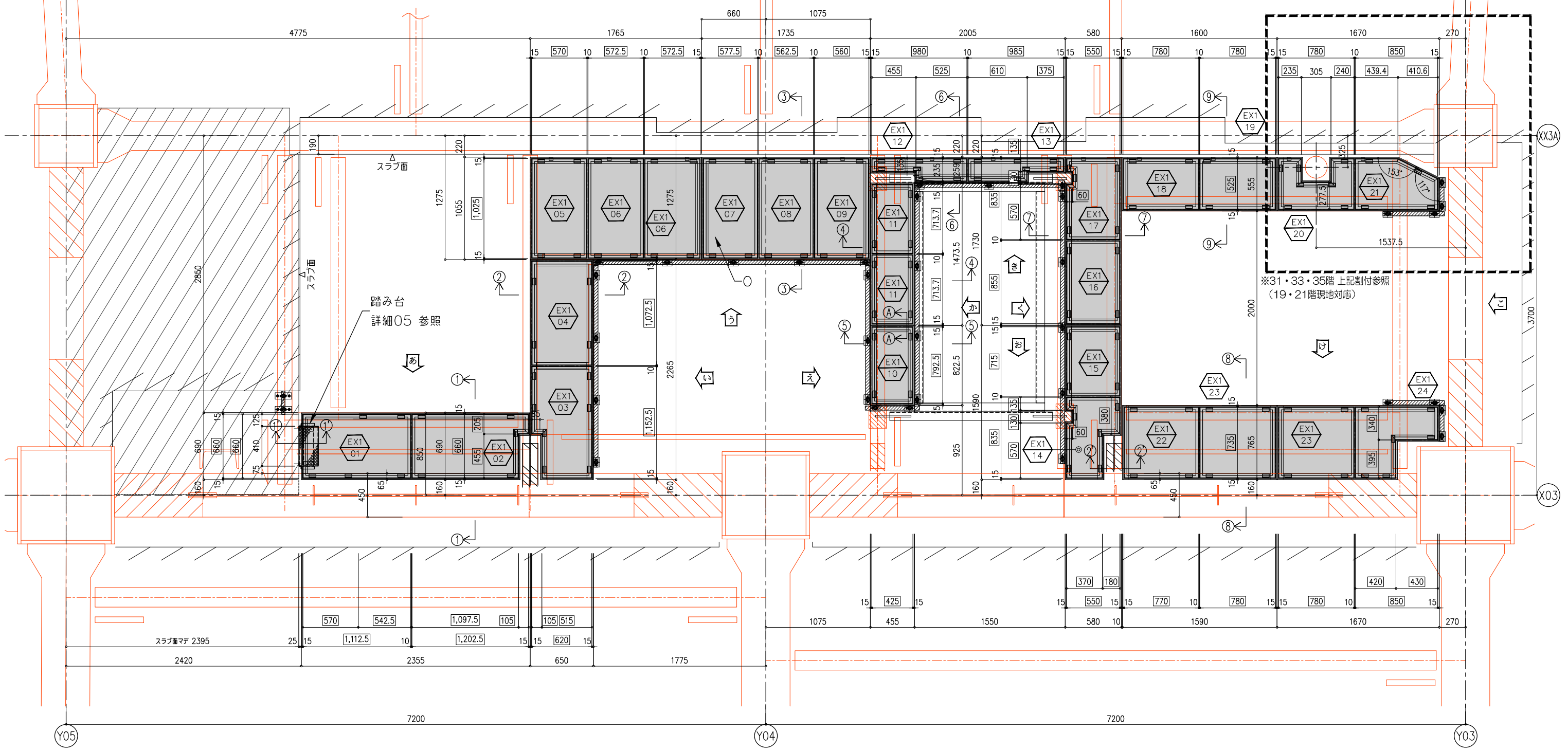
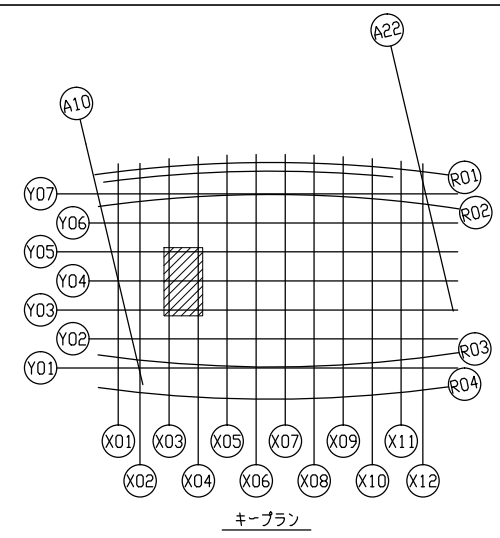
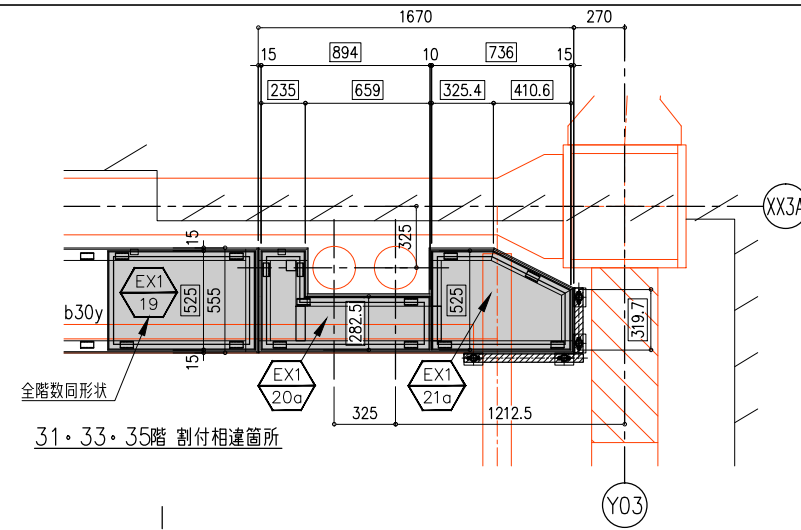
工事名	縮尺	作成日
図面名	A1 = 1:5 A3 = 1:10	
9F-メンテナンスデッキ 断面図 (3)	作成者	図番
		断面03

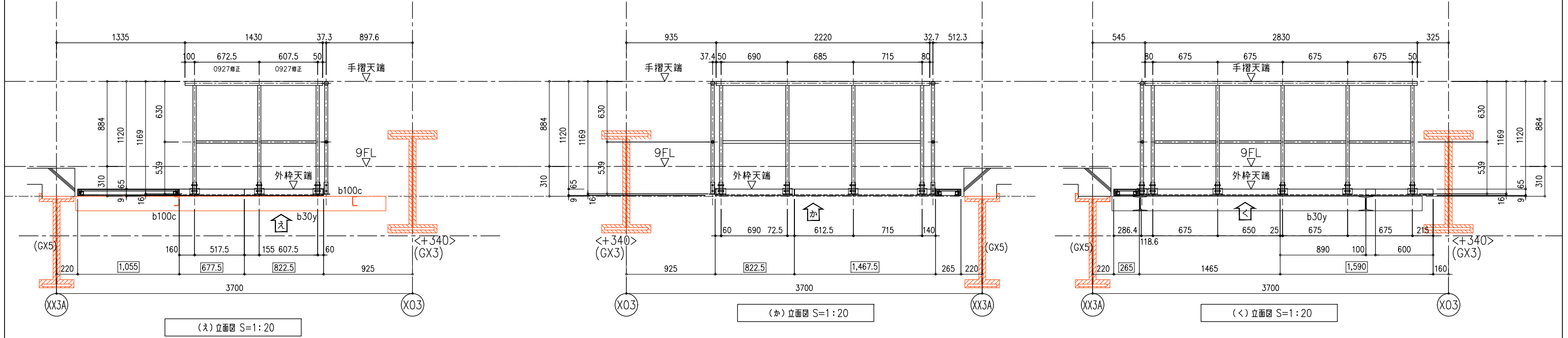
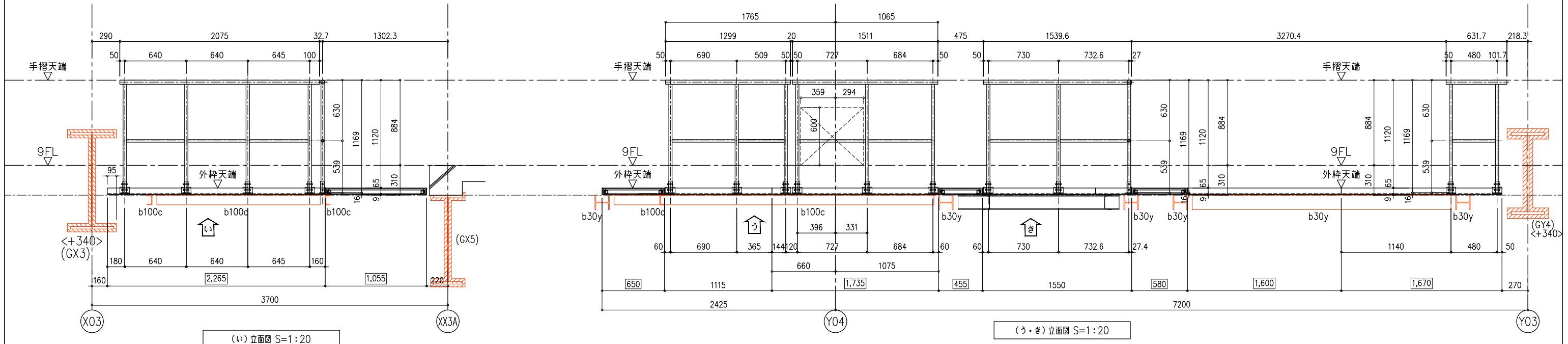
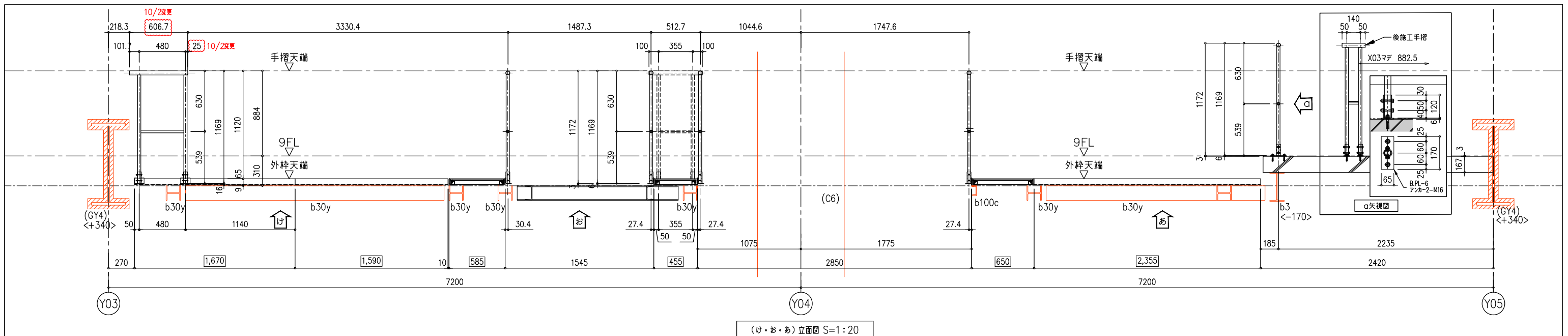
部材リスト 塗装: JIS K 5621 (グレー) 2回塗り

マーク	名称	部材	備考
K	外枠	L-65×65×6	
L	外枠固定用	FB-6×50	
M	内枠固定用	ロ-35×35×3.2 L=70	
N	内枠	L-30×30×5	
O	床材	エキスパンドメタル (XG-21)	

R	手摺	φ42.7×2.3	
S	支柱	φ34×2.3	
T	横桎	φ27.2×1.9	
U	サヤ管	φ42.7×2.3	L-65×65×6 L100

▨ : レベル調整用PL... PL-9t×90×90, PL-9x90×140, PL-9x90×180



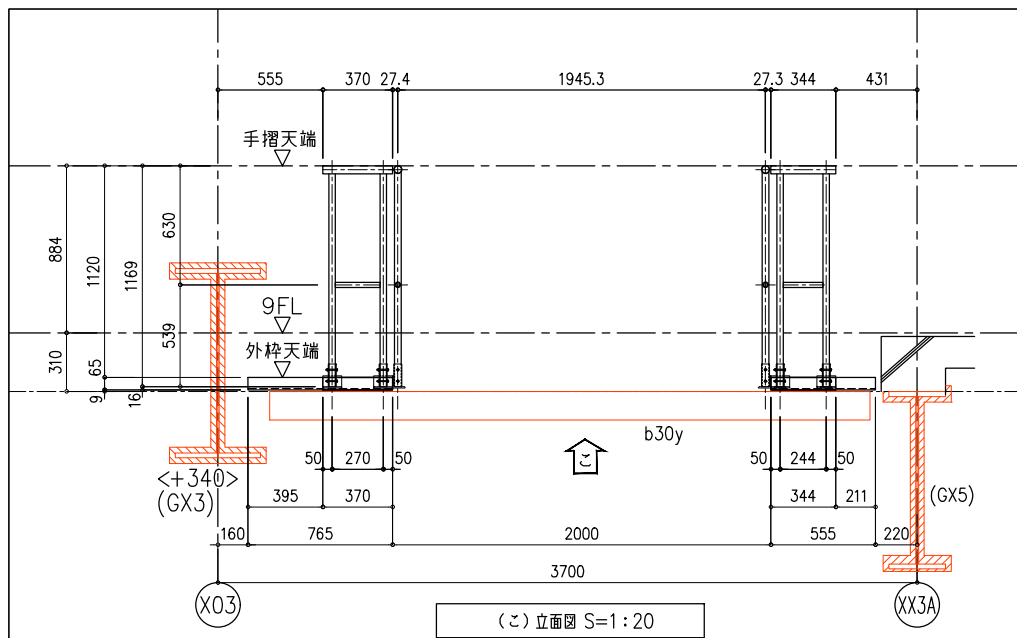


塗装: ***	訂正日	訂正事項

トラスト・ワン 株式会社
 〒101-0032 東京都千代田区岩本町2-4-10 アイセ岩本町ビル1F
 TEL:03-6809-9271 FAX:03-6809-9272

工事名
 図面名

9F-メンテナンスデッキ 展開図
 縮尺 A1=1:20 A3=1:40
 作成者
 図番 03

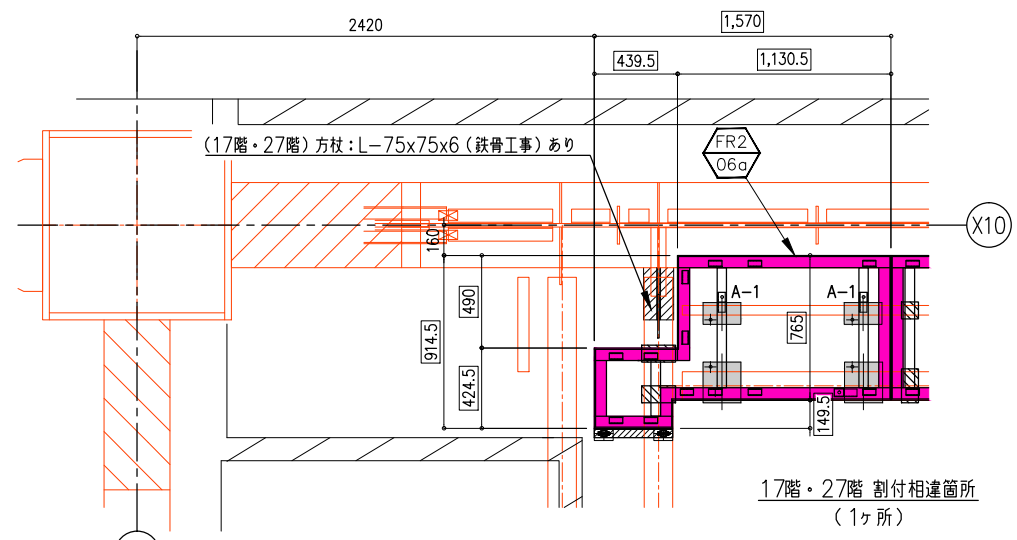


塗装：***	訂正日	訂正事項	
	△	新層提出	
	△	2012.09.04 手摺追加(A)矢張	
	△		
	△		


トラスト・ワン 株式会社
 〒101-0032 東京都千代田区岩本町2-4-10 アイセ岩本町ビル1F
 TEL:03-6809-9271 FAX:03-6809-9272

御 確 認 印					
------------------	--	--	--	--	--

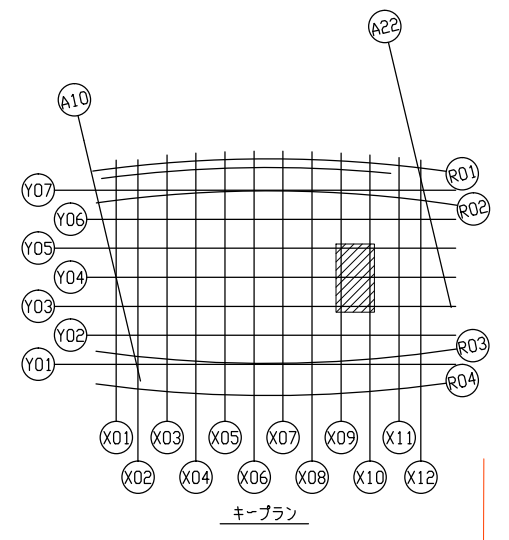
工事名	縮尺	作成日
9F-メンテナンスデッキ 展開図	A1=1:20	
	A3=1:40	
図番	作成者	図番
		04



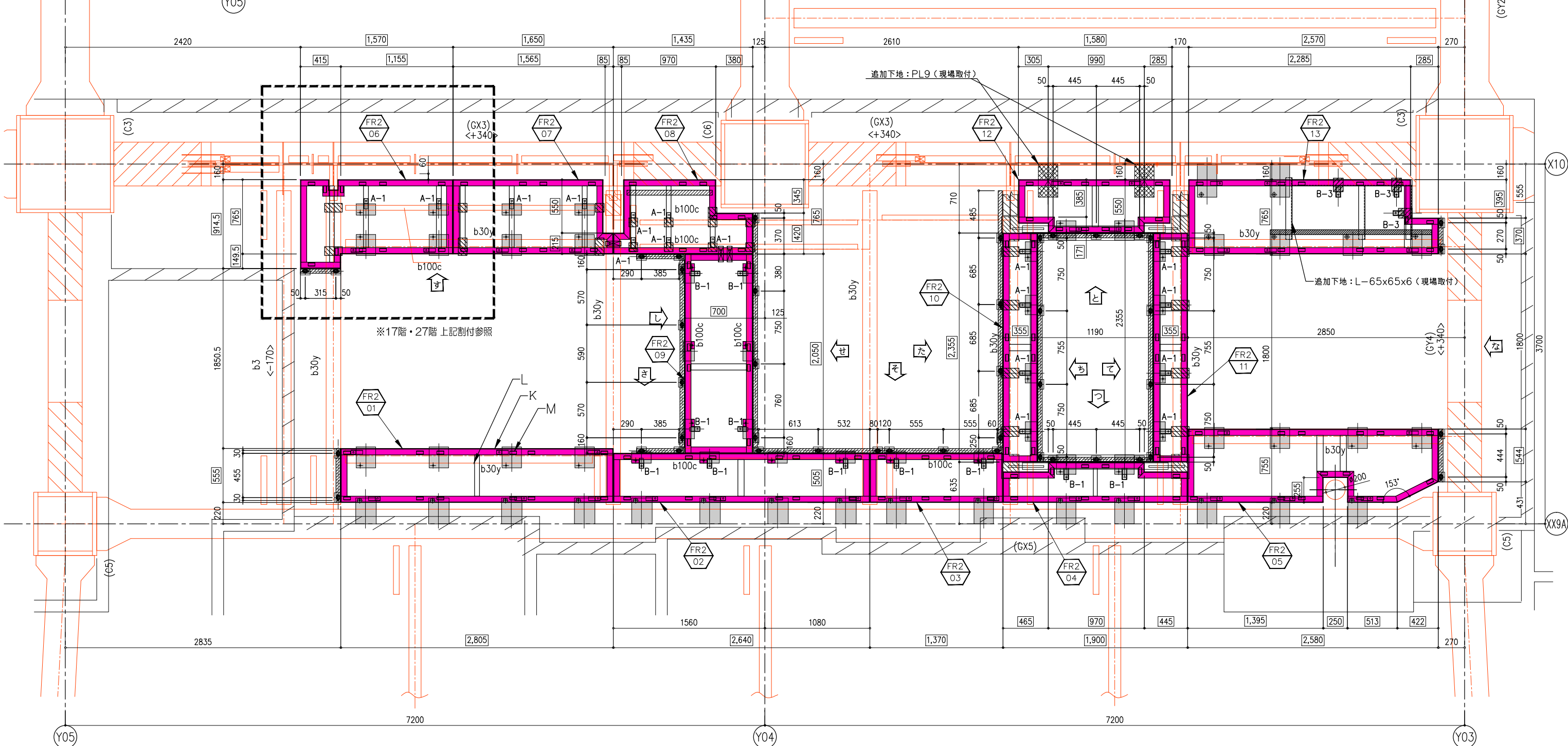
部材リスト 塗装: JIS K 5621 (グレー) 2回塗り

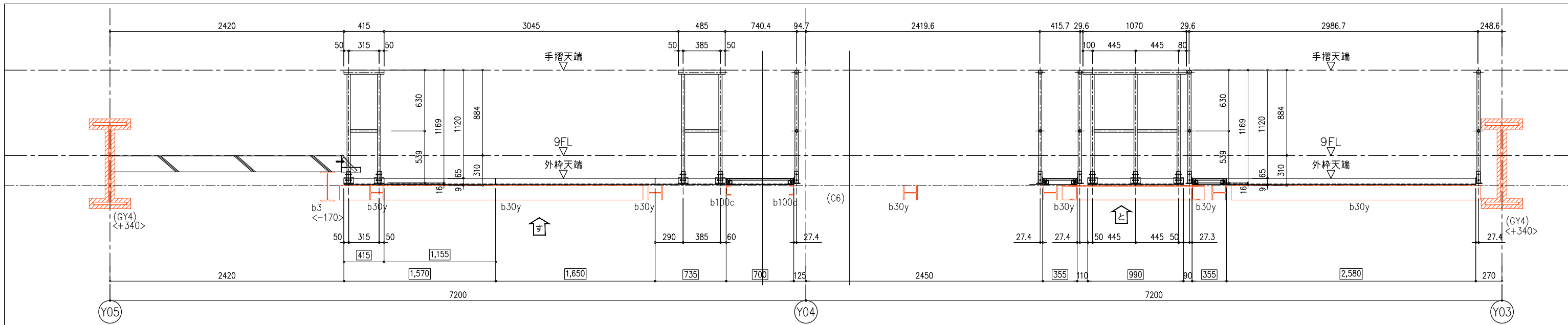
マー	名称	部材	備考
K	外枠	L-65x65x6	
L	外枠固定用	FB-6x50	
M	内枠固定用	ロ-35x35x3.2 L=70	
N	内枠	L-30x30x5	
O	床材	エキスパンドメタル (XG-21)	
R	手摺	φ42.7x2.3	
S	支柱	φ34x2.3	
T	横椽	φ27.2x1.9	
U	サヤ管	φ42.7x2.3	L-65x65x6 L100

☒ : レベル調整用PL・・・ PL-9t×90×90, PL-9x90×140, PL-9x90×180

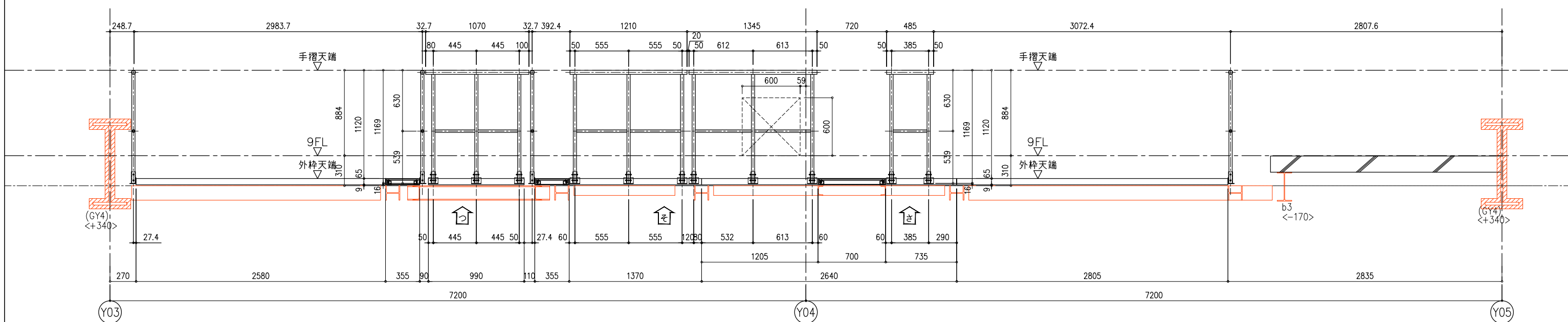


35階 東面メンテナンスデッキなし

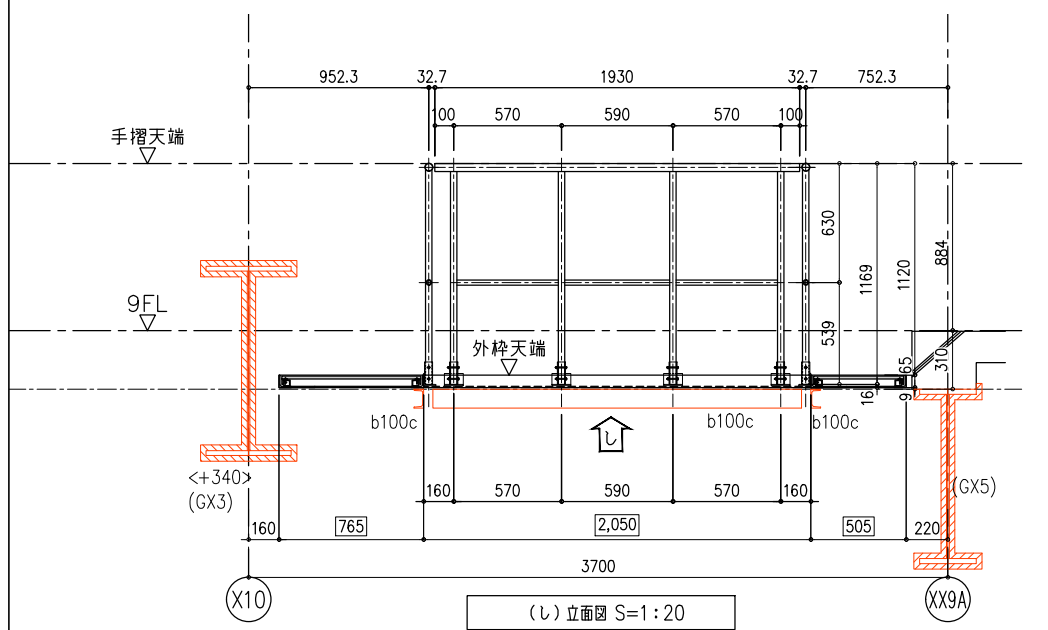




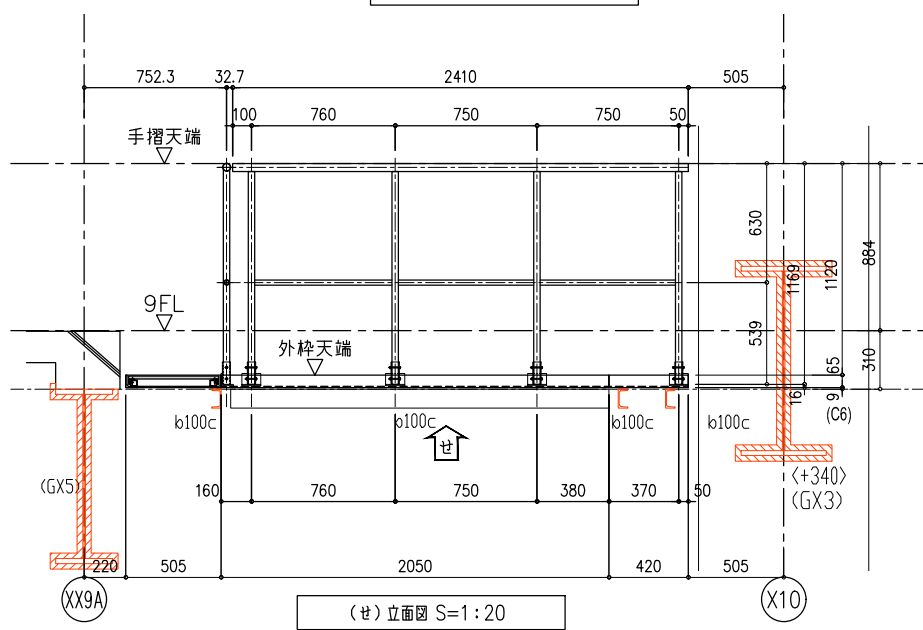
(す・と) 立面図 S=1:20



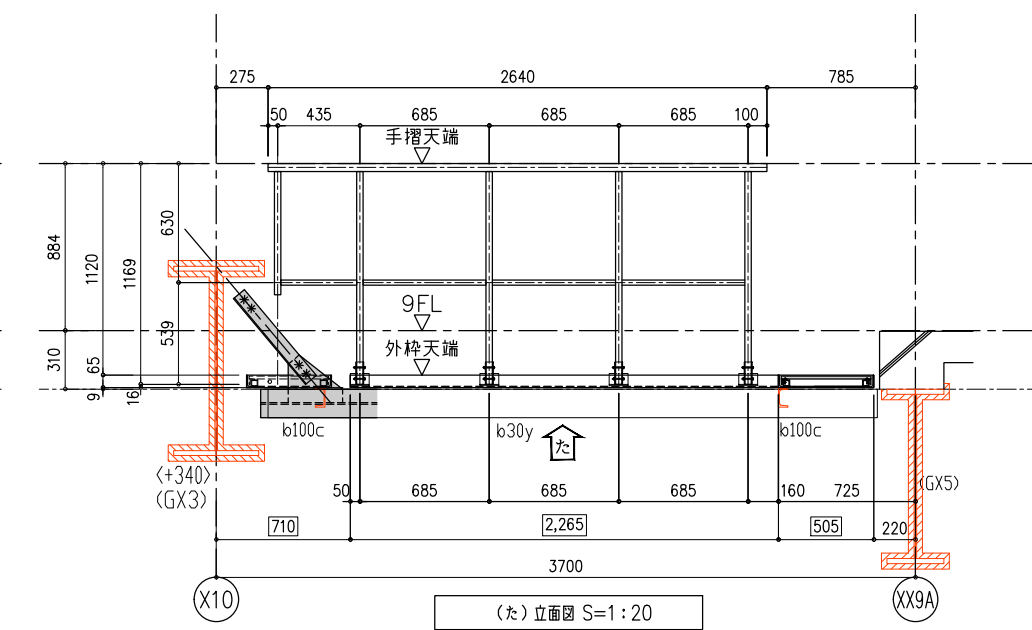
(つ・そ・き) 立面図 S=1:20



(し) 立面図 S=1:20



(せ) 立面図 S=1:20



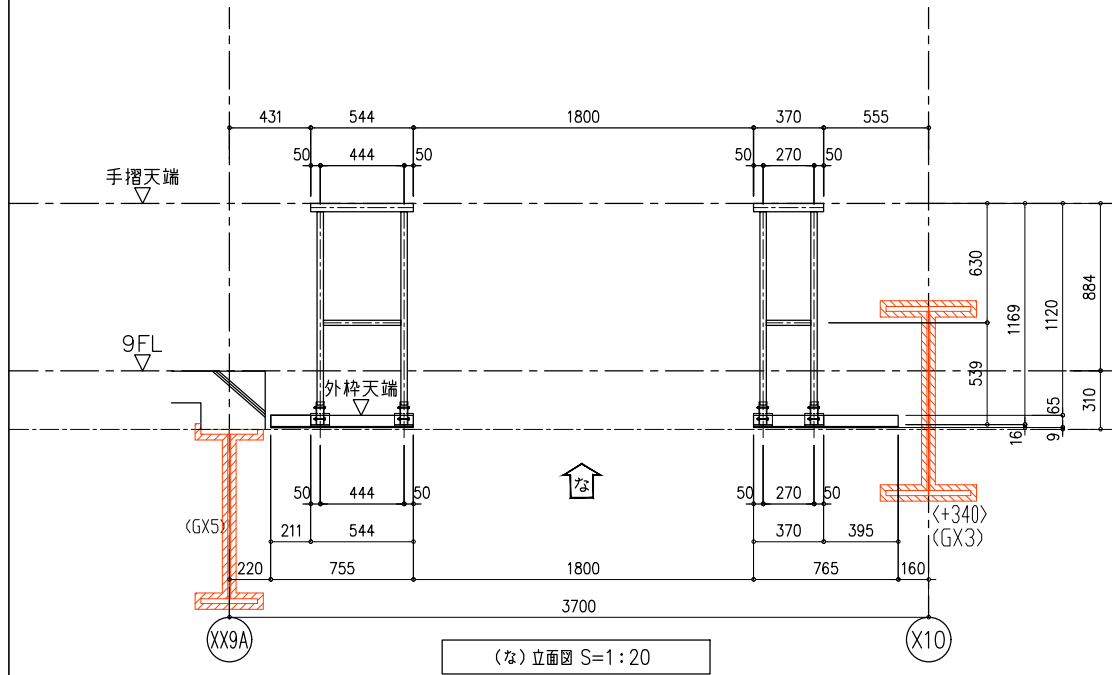
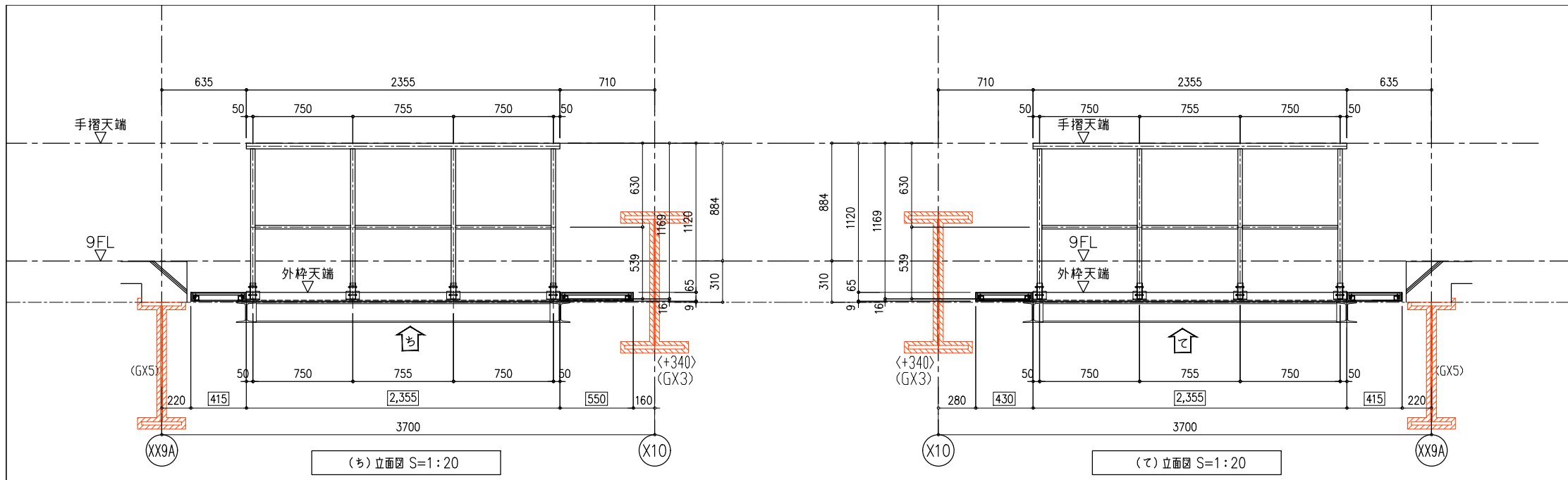
(た) 立面図 S=1:20

塗装: ***	訂正日	訂正事項


トラスト・ワン 株式会社
 〒101-0032 東京都千代田区岩本町2-4-10 アイセ岩本町ビル1F
 TEL:03-6809-9271 FAX:03-6809-9272

御 確 認 印					
------------------	--	--	--	--	--

工事名	9F-メンテナンスデッキ 展開図	縮尺	A1=1:20 A3=1:40	作成日	
図面名		作成者		図番	07



塗装：***	訂正日	訂正事項	
	2012.09.04	新設提出 手摺筋(8)矢視	


トラスト・ワン 株式会社
 〒101-0032 東京都千代田区岩本町2-4-10 アイセ岩本町ビル1F
 TEL:03-6809-9271 FAX:03-6809-9272

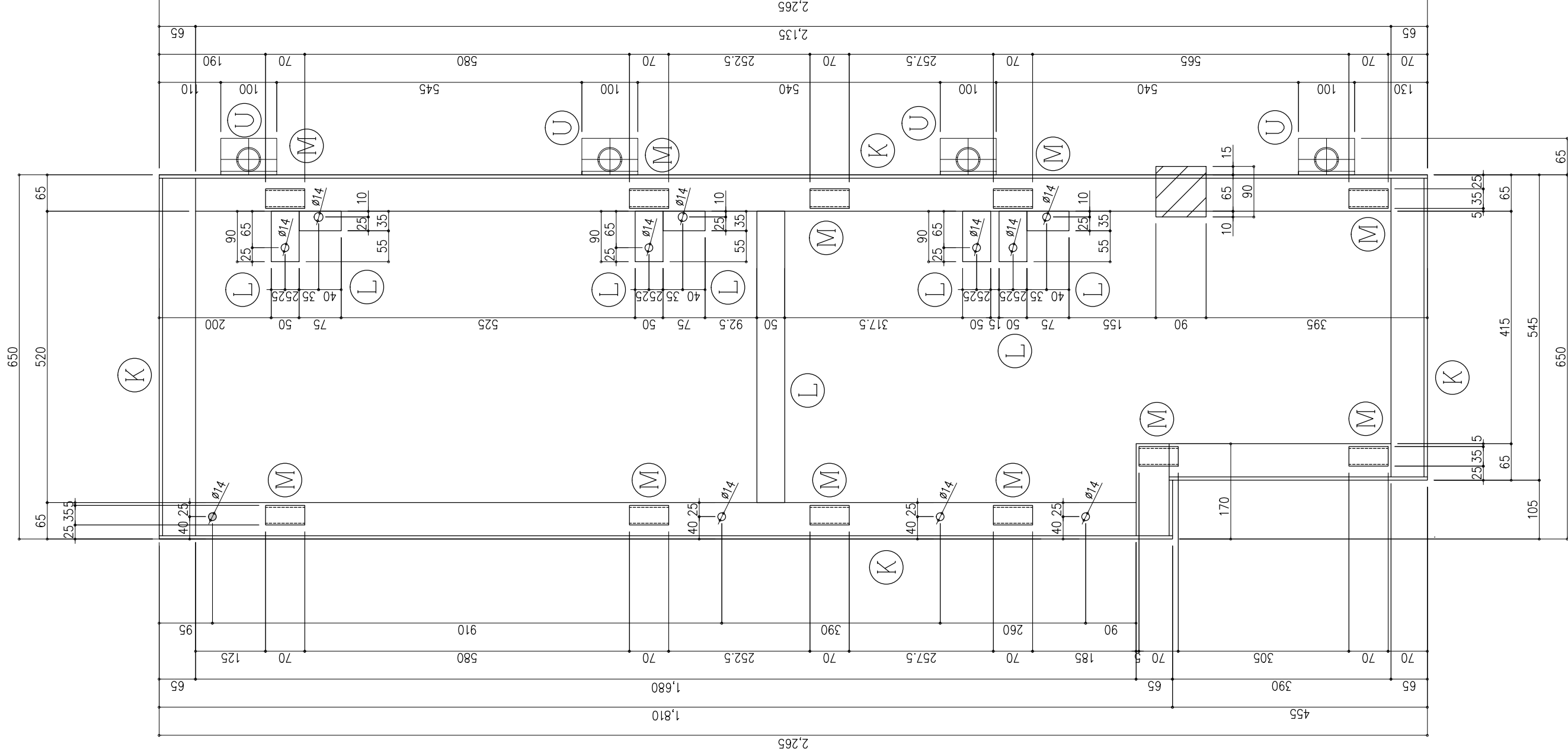
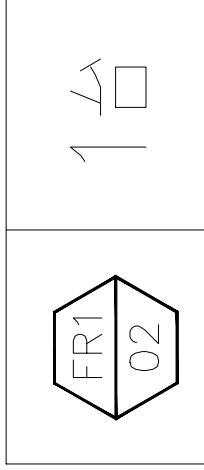
御 確 認 印					
------------------	--	--	--	--	--

工事名	9F-メンテナンスデッキ 展開図	縮尺	A1=1:20 A3=1:40	作成日	
図面名		作成者		図番	08

部材リスト

マーク	名称	部材	備考
K	外枠	L-65×65×6	
L	外枠固定用	FB-6×50	
M	内枠固定用	□-35×35×3.2 L=70	
N	内枠	L-30×30×5	
O	床材	エキスパンドメタル(XG-21)	
R	手摺	φ42.7×2.3	
S	支柱	φ34×2.3	
T	横板	φ27.2×1.9	
U	サイヤ管	φ42.7×2.3	L-65×65×6 L100

※ : レベル調整用PL・・・PL-9t×90×90, PL-9x90x140, PL-9x90x180

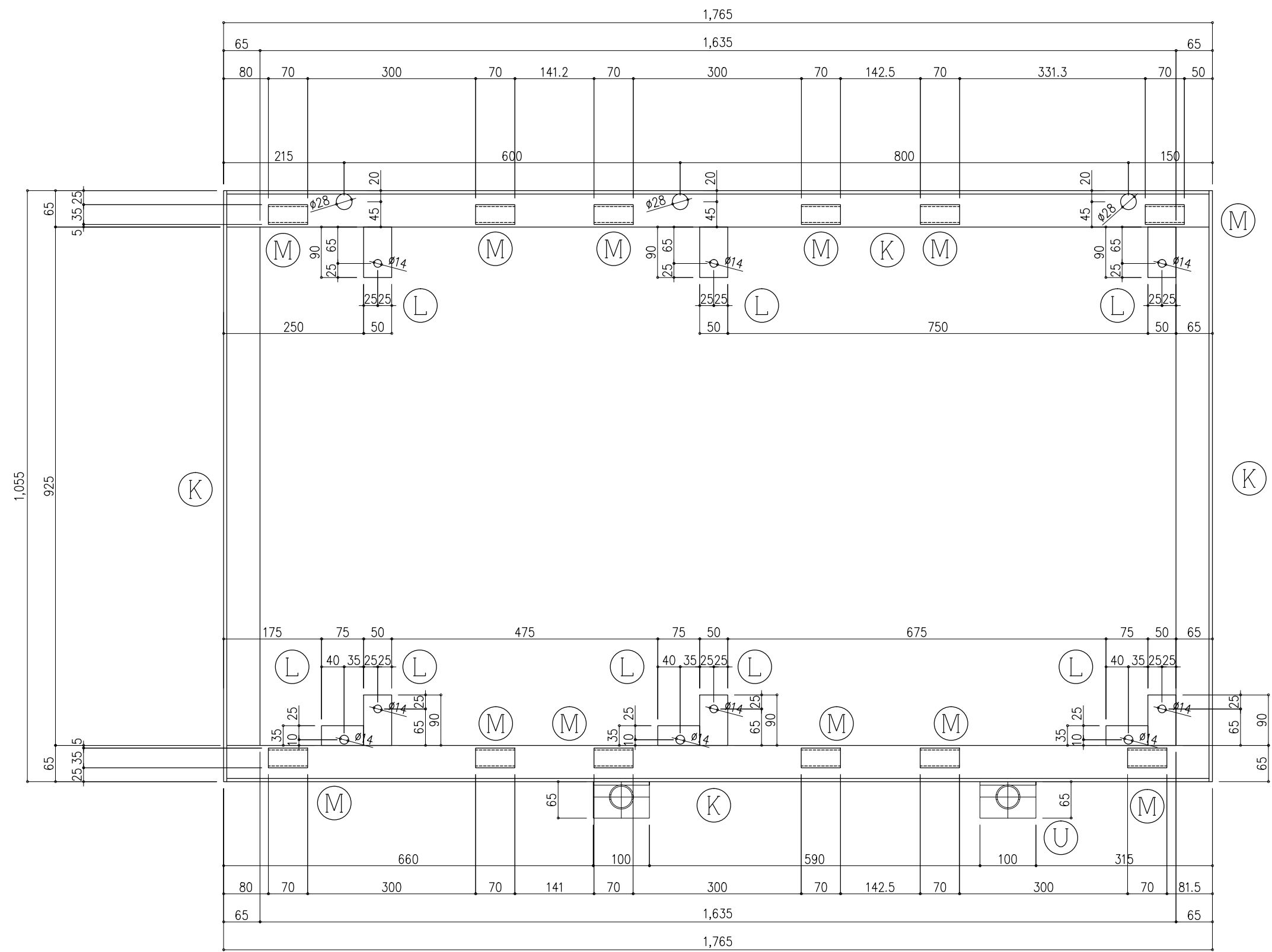
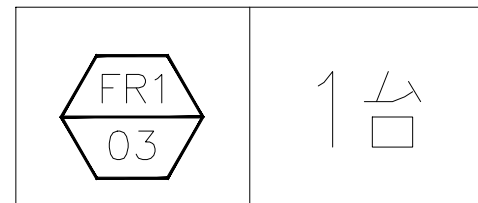


部材リスト 塗装：JIS K 5621 (グレー) 2回塗り

マーク	名称	部材	備考
K	外枠	L-65x65x6	
L	外枠固定用	FB-6x50	
M	内枠固定用	□-35x35x3.2 L=70	
N	内枠	L-30x30x5	
O	床材	エキスパンドメタル (XG-21)	

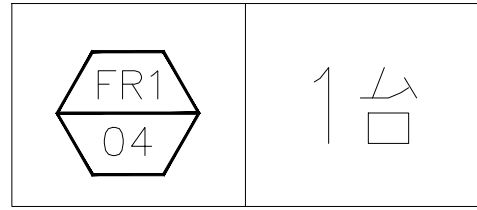
R	手摺	Φ42.7x2.3	
S	支柱	Φ34x2.3	
T	横板	Φ27.2x1.9	
U	サヤ管	Φ42.7x2.3	L-65x65x6 L100

☒ : レベル調整用PL・・・ PL-9t×90×90, PL-9x90x140, PL-9x90x180

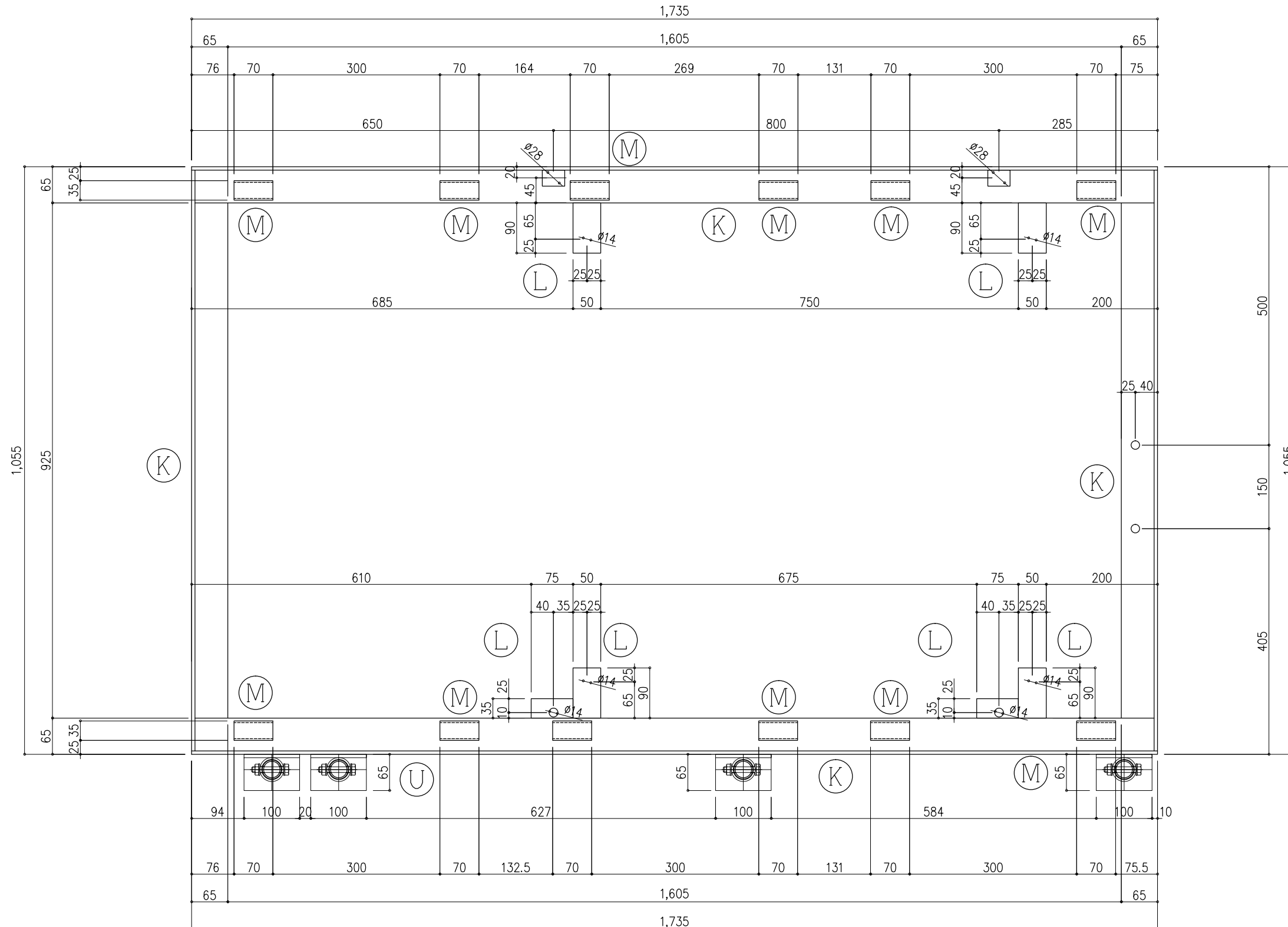


部材リスト 塗装: JIS K 5621 (グレー) 2面塗り

マーク	名称	部材	備考
K	外枠	L-65×65×6	
L	外枠固定用	FB-6×50	
M	内枠固定用	□-35×35×3.2 L=70	
N	内枠	L-30×30×5	
O	床材	エキスパンドメタル (XG-21)	
R	手摺	Φ42.7×2.3	
S	支柱	Φ34×2.3	
T	横板	Φ27.2×1.9	
U	サヤ管	Φ42.7×2.3	L-65×65×6 L100

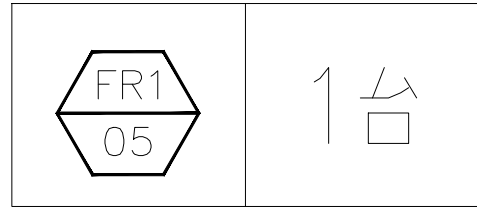


☒ : レベル調整用PL・・・ PL-9t×90×90, PL-9x90x140, PL-9x90x180

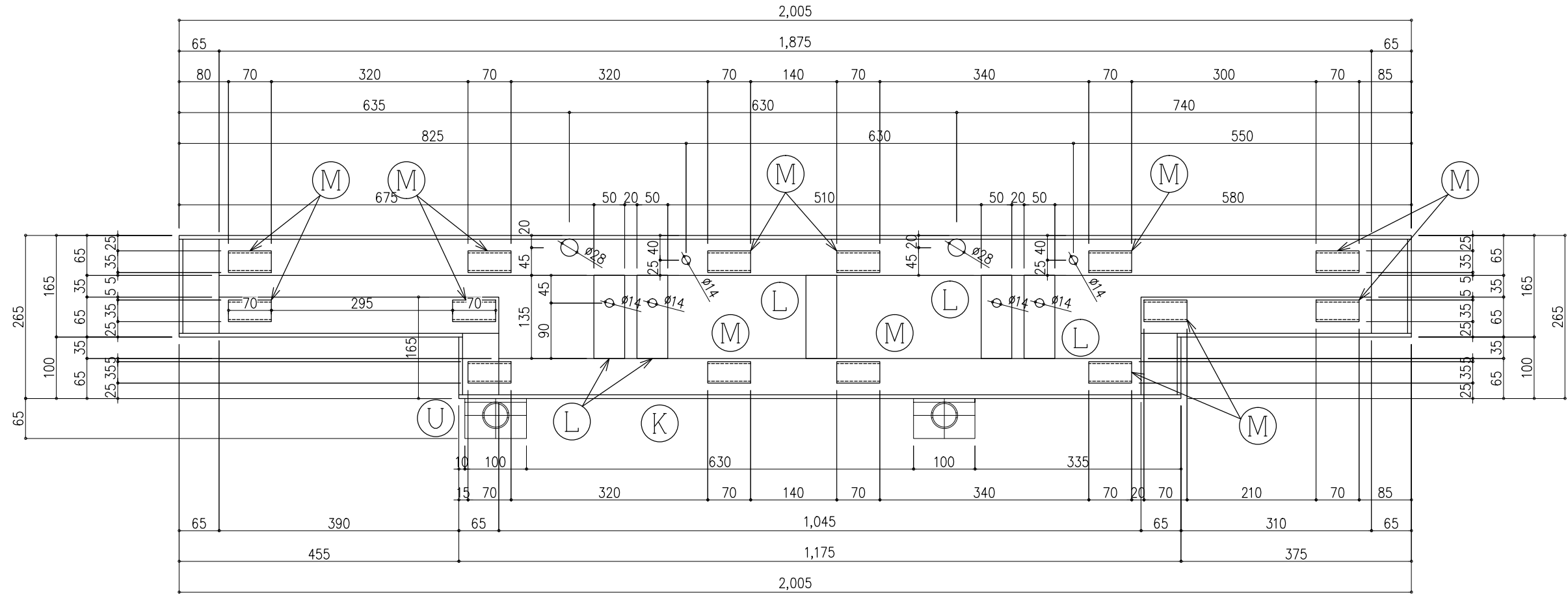


部材リスト 塗表：JIS K 5621（グレー）2回塗り

マーク	名称	部材	備考
K	外枠	L-65×65×6	
L	外枠固定用	FB-6×50	
M	内枠固定用	□-35×35×3.2 L=70	
N	内枠	L-30×30×5	
O	床材	エキスパンドメタル(XG-21)	
R	手摺	Φ42.7×2.3	
S	支柱	Φ34×2.3	
T	横板	Φ27.2×1.9	
U	サヤ管	Φ42.7×2.3	L-65×65×6 L100



☒ : レベル調整用PL・・・ PL-9t×90×90, PL-9t×90×140, PL-9t×90×180

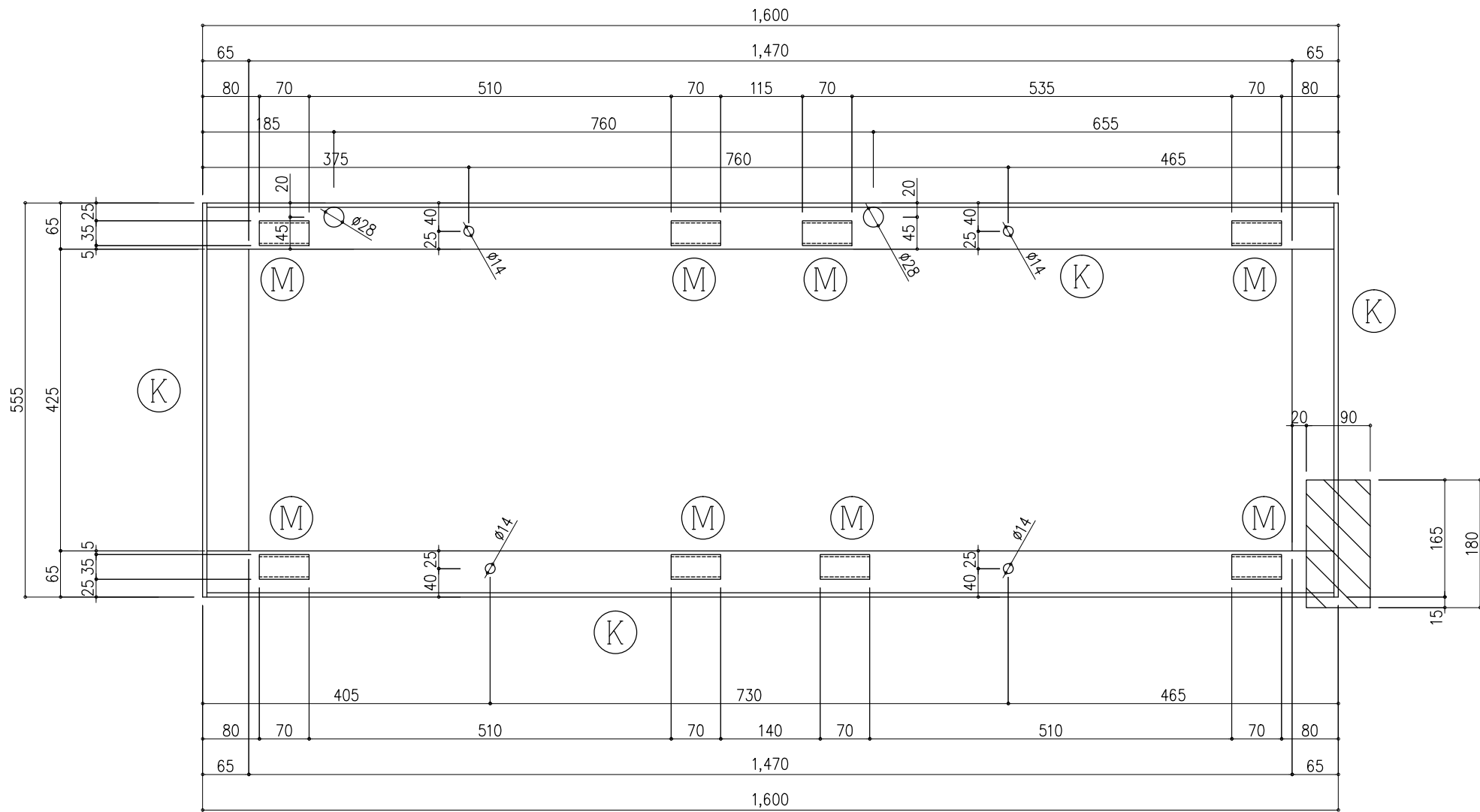
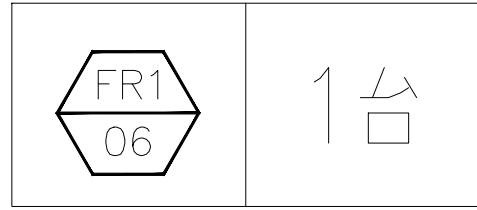


部材リスト 塗装：JIS K 5621 (グレー) 2回塗り

マーク	名称	部材	備考
K	外枠	L-65×65×6	
L	外枠固定用	FB-6×50	
M	内枠固定用	□-35×35×3.2 L=70	
N	内枠	L-30×30×5	
O	床材	エキスパンドメタル (XG-21)	

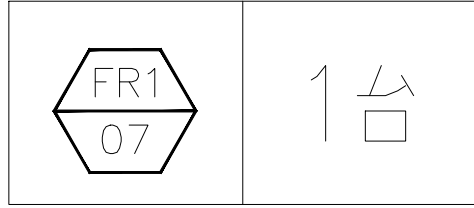
R	手摺	Φ42.7×2.3	
S	支柱	Φ34×2.3	
T	横板	Φ27.2×1.9	
U	サヤ管	Φ42.7×2.3	L-65×65×6 L100

☒ : レベル調整用PL・・・ PL-9t×90×90, PL-9x90x140, PL-9x90x180



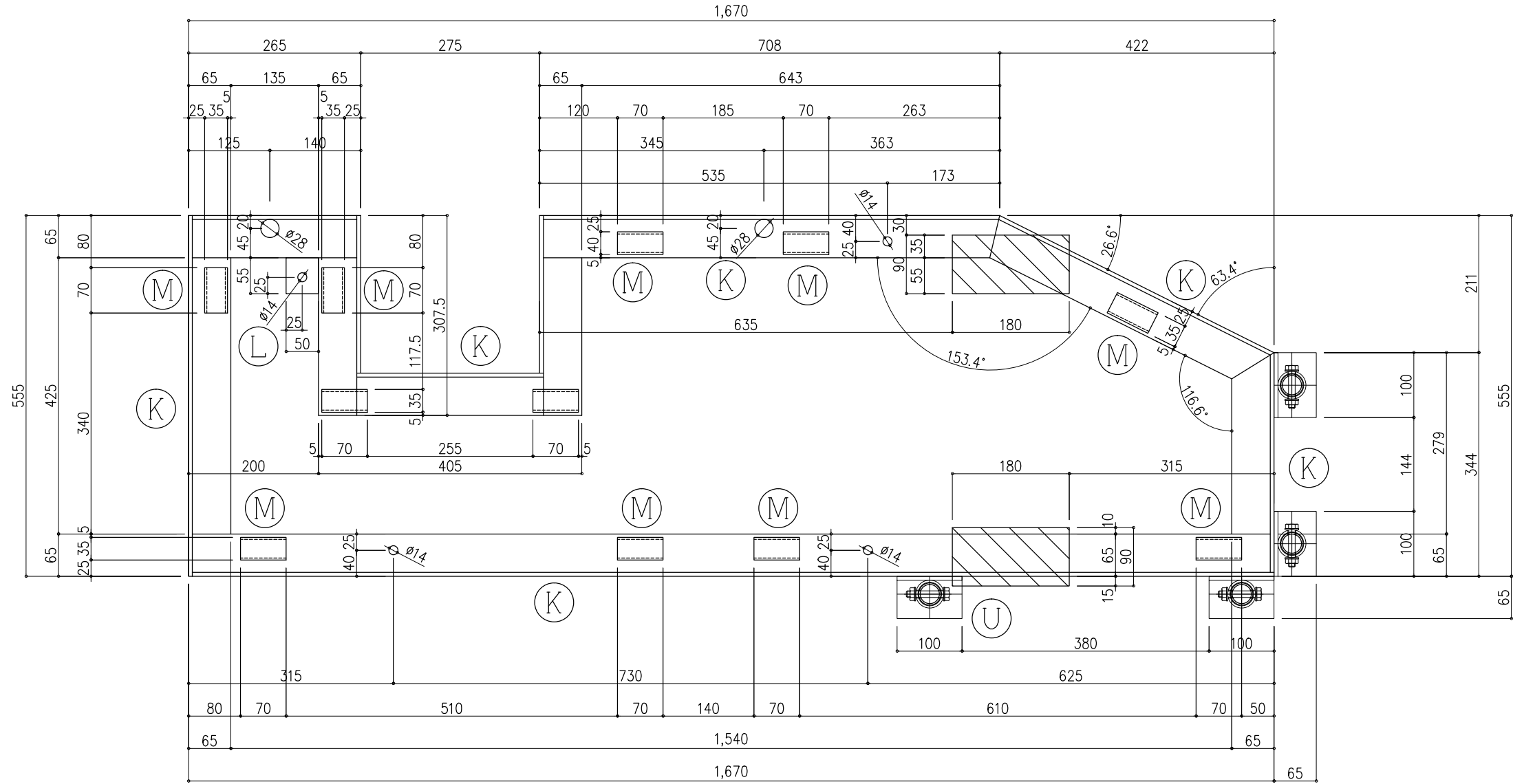
部材リスト 塗装：JIS K 5621 (グレー) 2回塗り

マーク	名称	部材	備考
K	外枠	L-65×65×6	
L	外枠固定用	FB-6×50	
M	内枠固定用	□-35×35×3.2 L=70	
N	内枠	L-30×30×5	
O	床材	エクスパンドメタル (XG-21)	



R	手摺	Φ42.7×2.3	
S	支柱	Φ34×2.3	
T	横柱	Φ27.2×1.9	
U	サヤ管	Φ42.7×2.3	L-65×65×6 L100

☒ : レベル調整用PL・・・ PL-9t×90×90, PL-9x90x140, PL-9x90x180

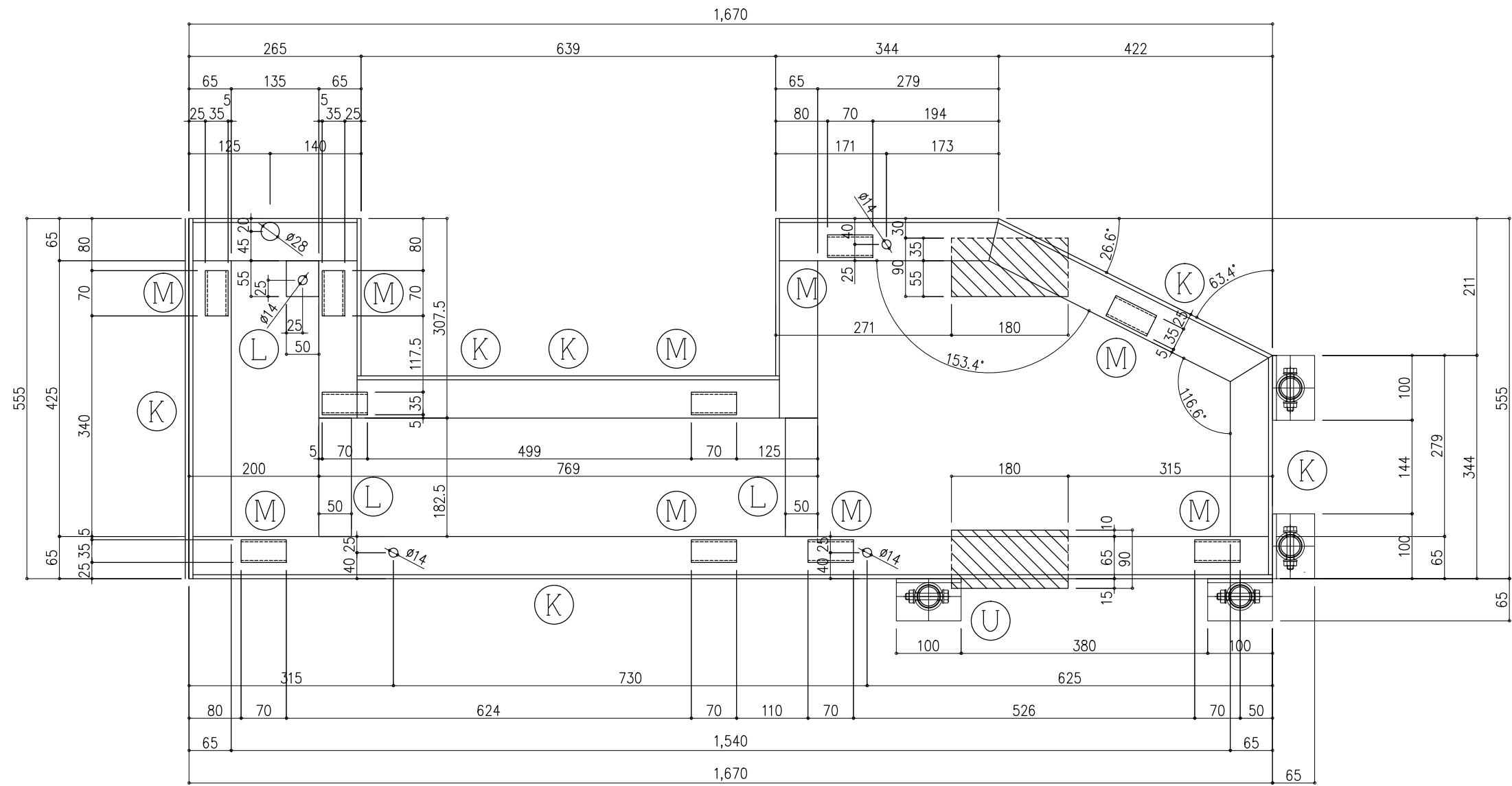
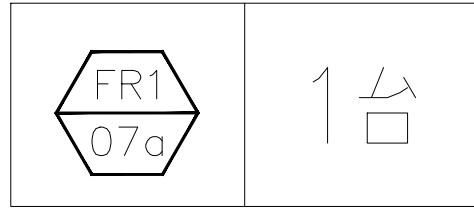


部材リスト 塗装: JIS K 5621 (グレー) 2回塗り

マーク	名称	部材	備考
K	外枠	L-65×65×6	
L	外枠固定用	FB-6×50	
M	内枠固定用	□-35×35×3.2 L=70	
N	内枠	L-30×30×5	
O	床材	エクスパンドメタル (XG-21)	

R	手摺	Φ42.7×2.3	
S	支柱	Φ34×2.3	
T	横桎	Φ27.2×1.9	
U	サヤ管	Φ42.7×2.3	L-65×65×6 L100

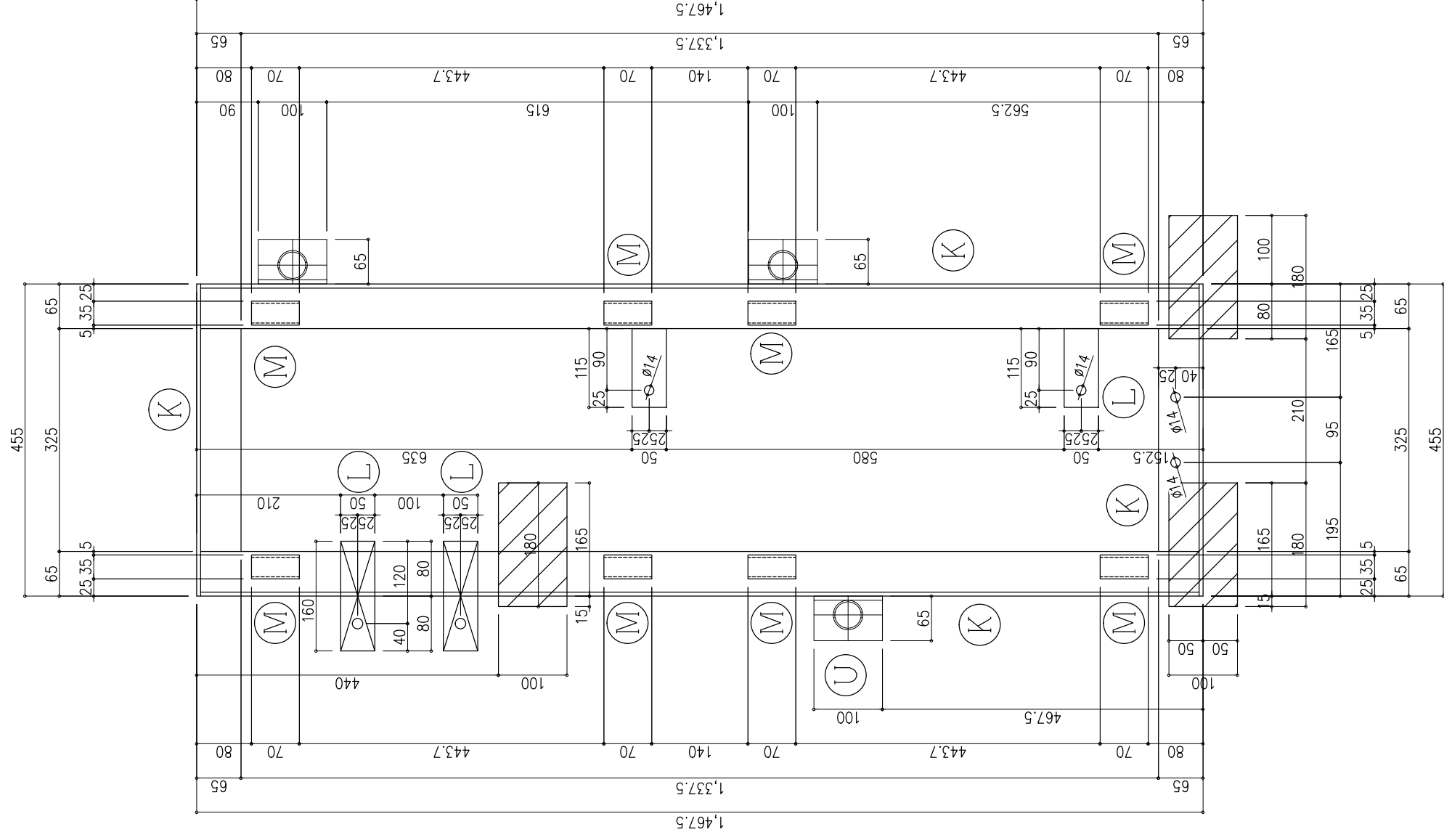
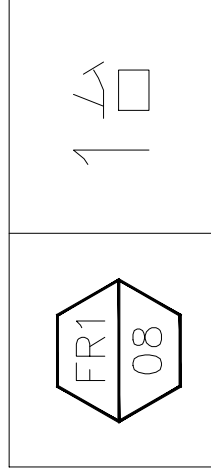
☐ : レベル調整用PL・・・ PL-9t×90×90, PL-9x90x140, PL-9x90x180



部材リスト 塗装 : JIS K 5621 (グレイ) 2回塗り

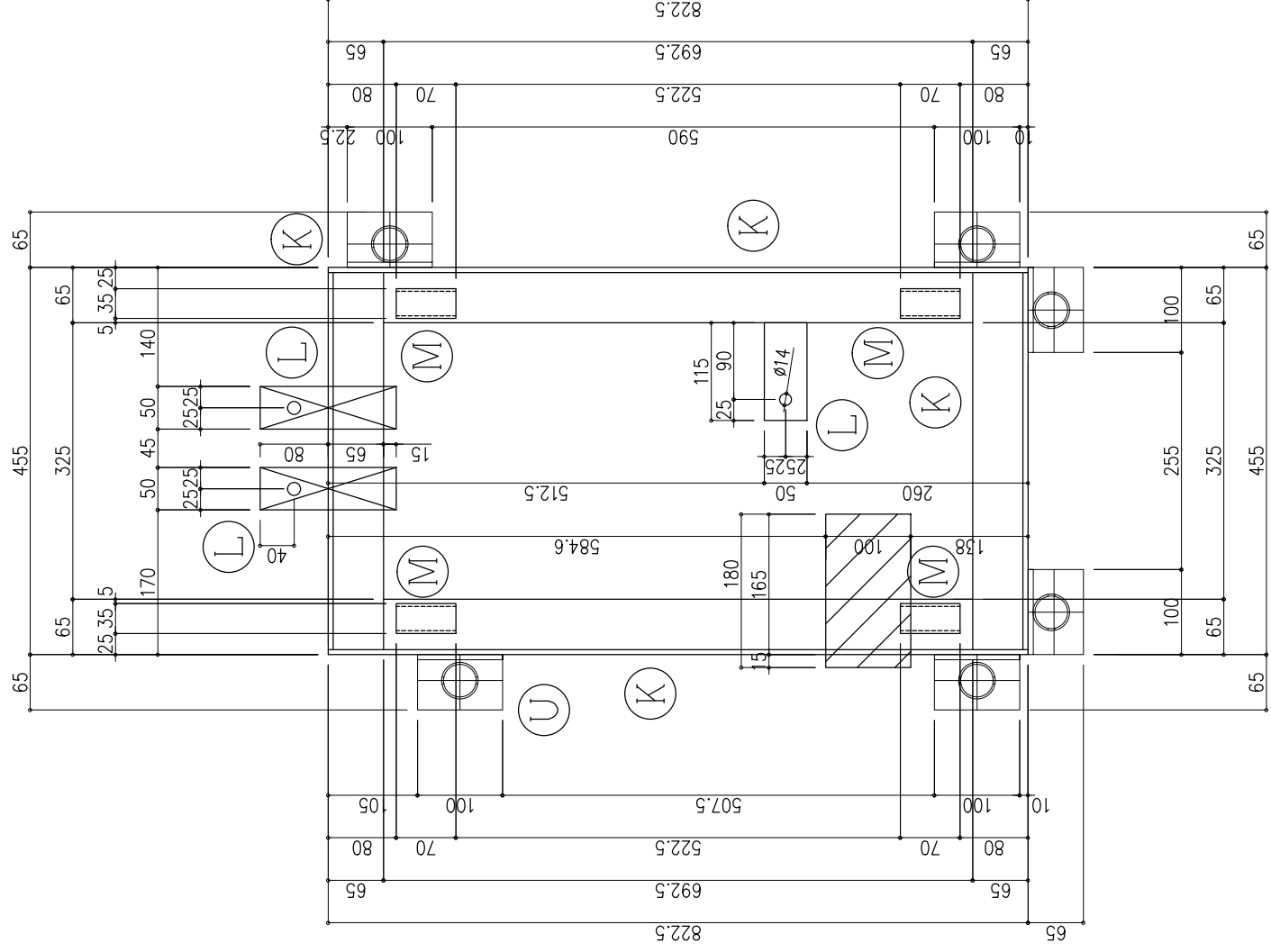
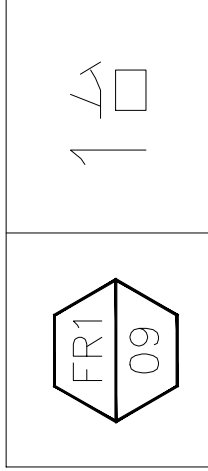
マーク	名称	部材	備考
K	外枠	L-65×65×6	
L	外枠固定用	FB-6×50	
M	内枠固定用	□-35×35×3.2 L=70	
N	内枠	L-30×30×5	
O	床材	エクスパンション材 (XG-21)	
R	手摺	φ42.7×2.3	
S	支柱	φ34×2.3	
T	横板	φ27.2×1.9	
U	サイヤ管	φ42.7×2.3	L-65×65×6 L100

☐ : レベル調整用 PL・・・ PL-9t×90×90, PL-9x6×90x140, PL-9x90x180



マーク	名称	部材	備考
K	外枠	L-65×65×6	
L	外枠固定用	FB-6×50	
M	内枠固定用	□-35×35×3.2 L=70	
N	内枠	L-30×30×5	
O	床材	エキスパンドメタル(XG-21)	
R	手摺	φ42.7×2.3	
S	支柱	φ34×2.3	
T	横板	φ27.2×1.9	
U	サイヤ管	φ42.7×2.3	L-65×65×6 L100

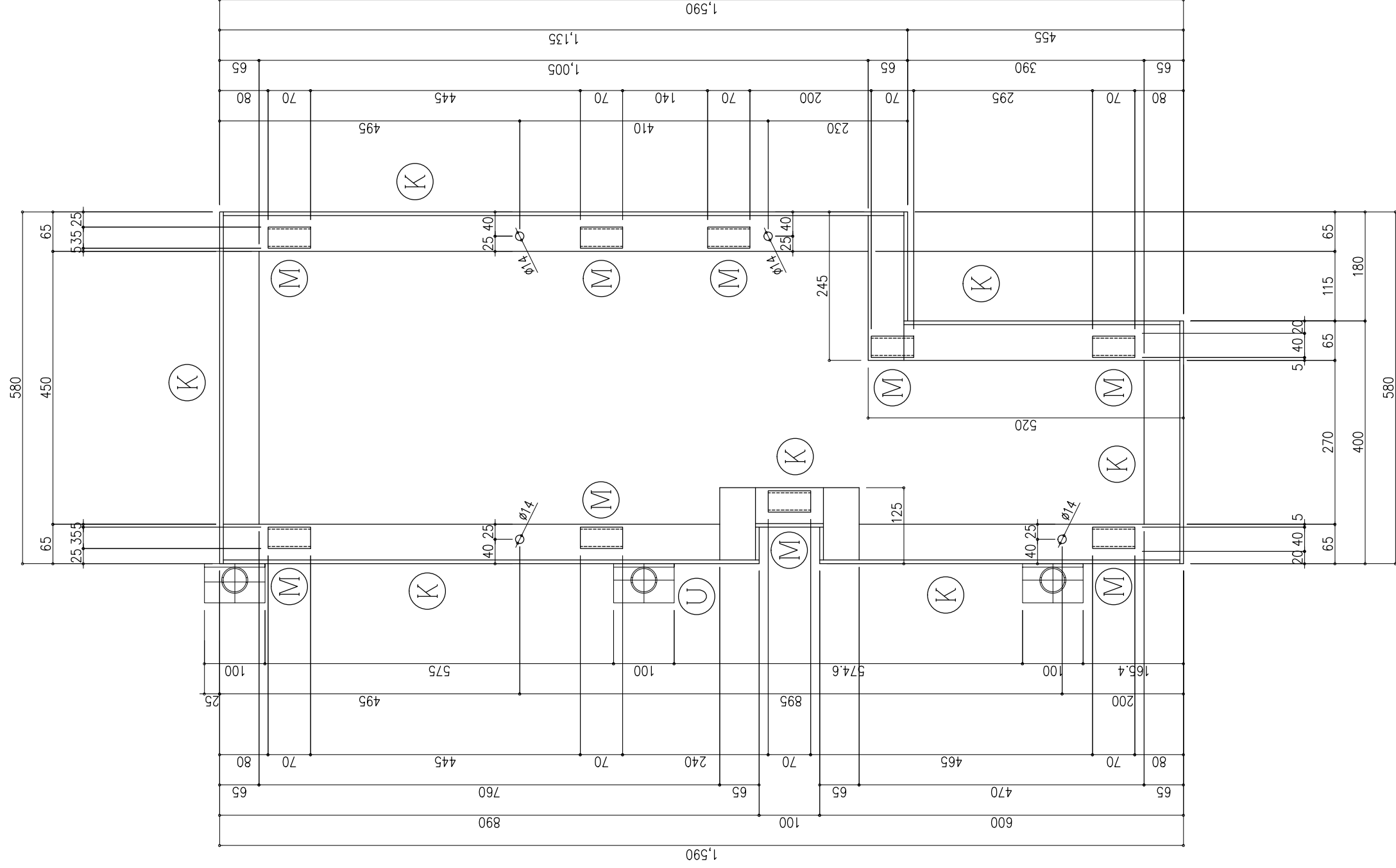
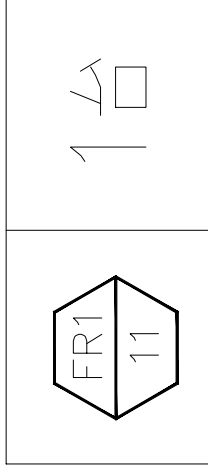
☒ : レベル調整用PL・・・PL-9t×90×90, PL-9x90x140, PL-9x90x180



部材リスト 塗装：JIS K 5621 (グレー) 2面塗り

マーク	名称	部材	備考
K	外枠	L-65×65×6	
L	外枠固定用	FB-6×50	
M	内枠固定用	□-35×35×3.2 L=70	
N	内枠	L-30×30×5	
O	床材	エキスパンドメタル(XG-21)	
R	手摺	Φ42.7×2.3	
S	支柱	Φ34×2.3	
T	横柱	Φ27.2×1.9	
U	サイヤ管	Φ42.7×2.3	L-65×65×6 L100

☒ : レベル調整用PL・・・PL-9t×90×90, PL-9t×90×140, PL-9t×90×180

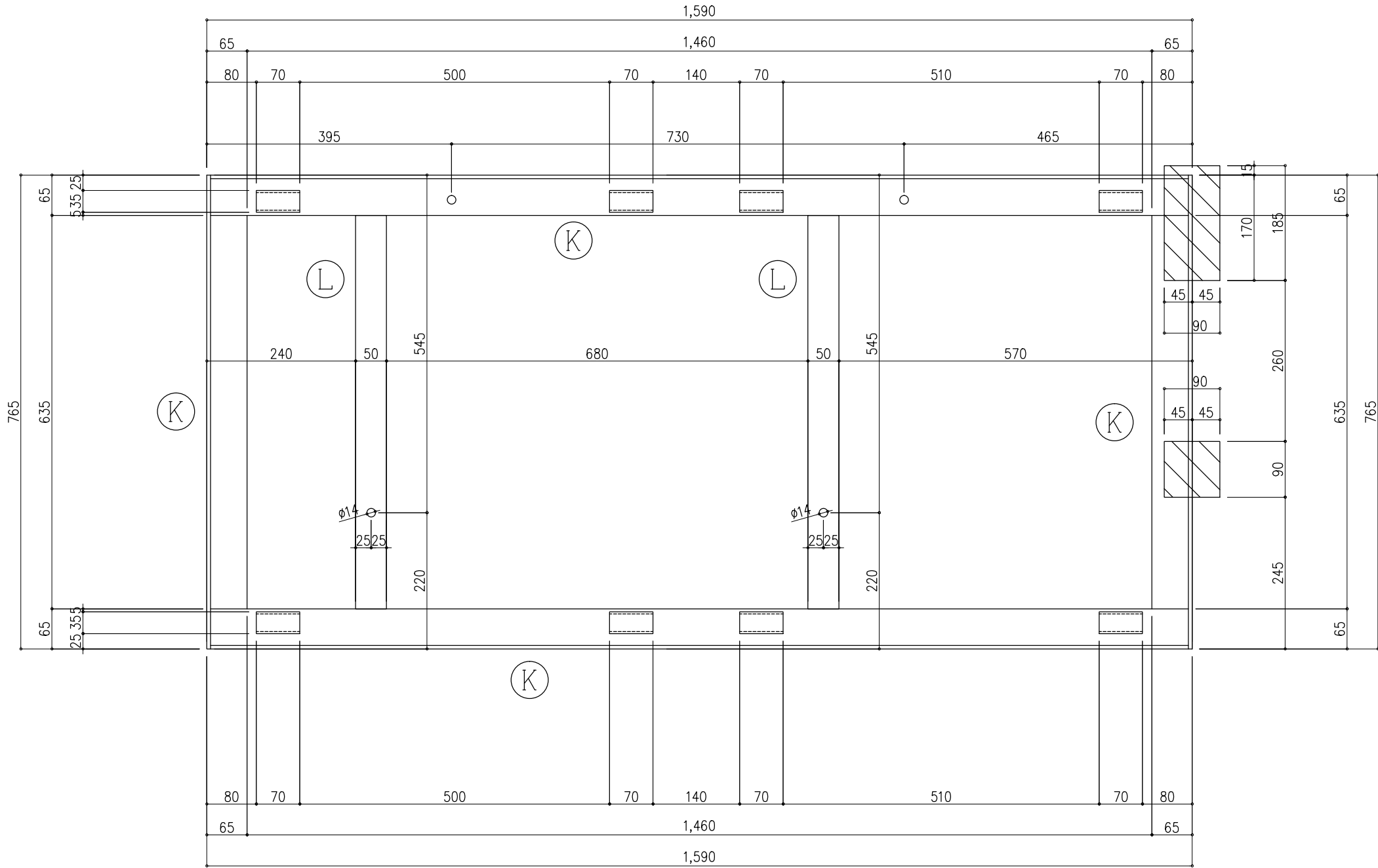
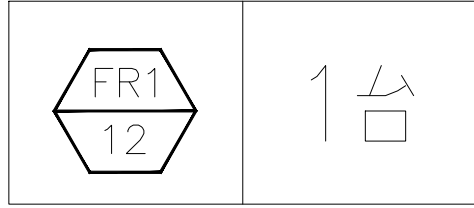


部材リスト 塗装: JIS K 5621 (グレー) 2回塗り

マーク	名称	部材	備考
K	外枠	L-65×65×6	
L	外枠固定用	FB-6×50	
M	内枠固定用	□-35×35×3.2 L=70	
N	内枠	L-30×30×5	
O	床材	エキスパンドメタル (XG-21)	

R	手摺	Φ42.7×2.3	
S	支柱	Φ34×2.3	
T	横板	Φ27.2×1.9	
U	サヤ管	Φ42.7×2.3	L-65×65×6 L100

☐ : レベル調整用PL・・・ PL-9t×90×90, PL-9x90x140, PL-9x90x180

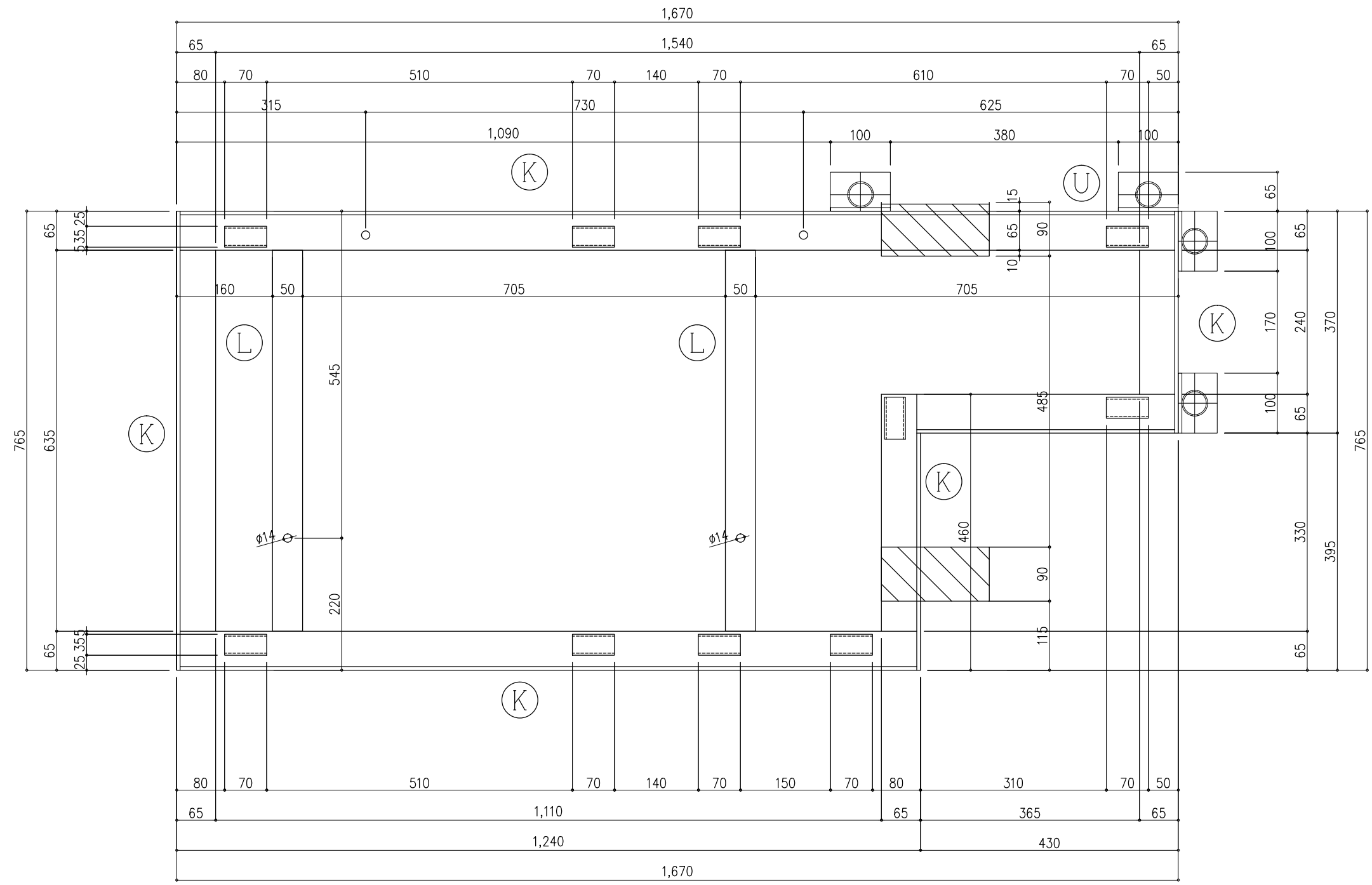
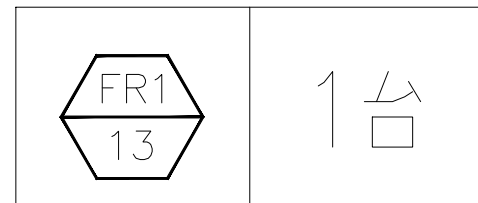


部材リスト 塗装：JIS K 5621 (グレー) 2回塗り

マーク	名称	部材	備考
K	外枠	L-65×65×6	
L	外枠固定用	FB-6×50	
M	内枠固定用	□-35×35×3.2 L=70	
N	内枠	L-30×30×5	
O	床材	エクスパンドメタル (XG-21)	

R	手摺	Φ42.7×2.3	
S	支柱	Φ34×2.3	
T	横板	Φ27.2×1.9	
U	サヤ管	Φ42.7×2.3	L-65×65×6 L100

☐ : レベル調整用PL・・・ PL-9t×90×90, PL-9x90x140, PL-9x90x180

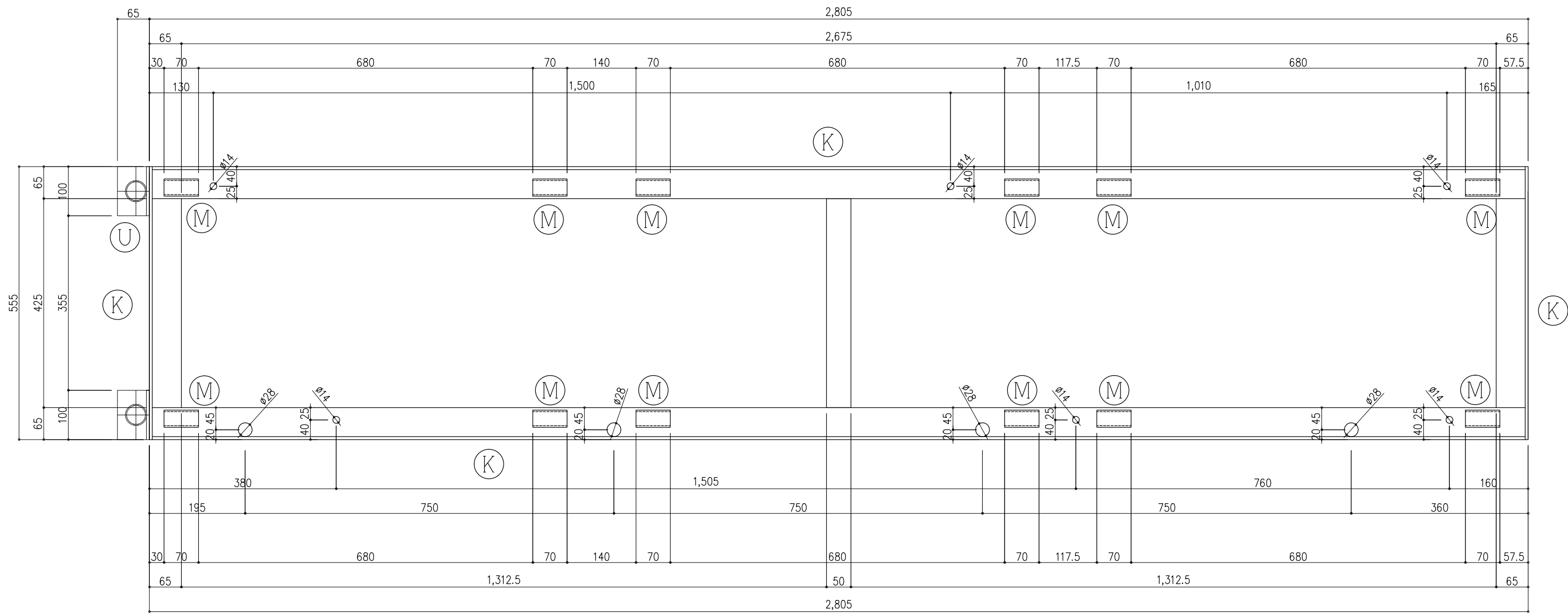
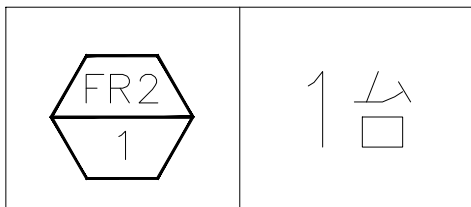


部材リスト 塗装: JIS K 5621 (グレー) 2回塗り

マーク	名称	部材	備考
K	外枠	L-65×65×6	
L	外枠固定用	FB-6×50	
M	内枠固定用	□-35×35×3.2 L=70	
N	内枠	L-30×30×5	
O	床材	エキスパンドメタル (XG-21)	

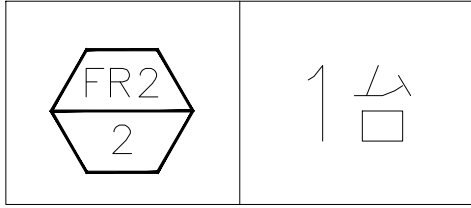
R	手摺	Φ42.7×2.3	
S	支柱	Φ34×2.3	
T	横板	Φ27.2×1.9	
U	サヤ管	Φ42.7×2.3	L-65×65×6 L100

☒ : レベル調整用PL・・・ PL-9t×90×90, PL-9x90x140, PL-9x90x180

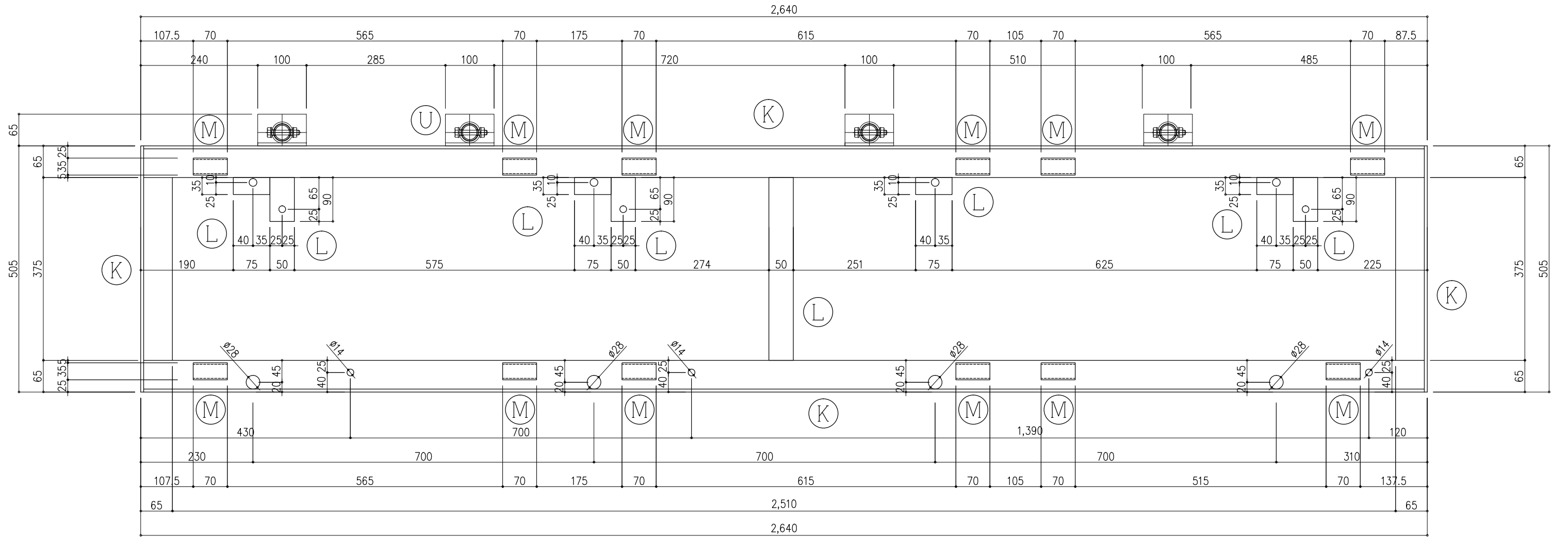


部材リスト 塗膜：JIS K 5621（グレー）2回塗り

マーク	名称	部材	備考
K	外枠	L-65×65×6	
L	外枠固定用	FB-6×50	
M	内枠固定用	□-35×35×3.2 L=70	
N	内枠	L-30×30×5	
O	床材	エキスパンドメタル（XG-21）	
R	手摺	Φ42.7×2.3	
S	支柱	Φ34×2.3	
T	横板	Φ27.2×1.9	
U	サヤ管	Φ42.7×2.3	L-65×65×6 L100



☒ : レベル調整用PL・・・ PL-9t×90×90, PL-9t×90×140, PL-9t×90×180

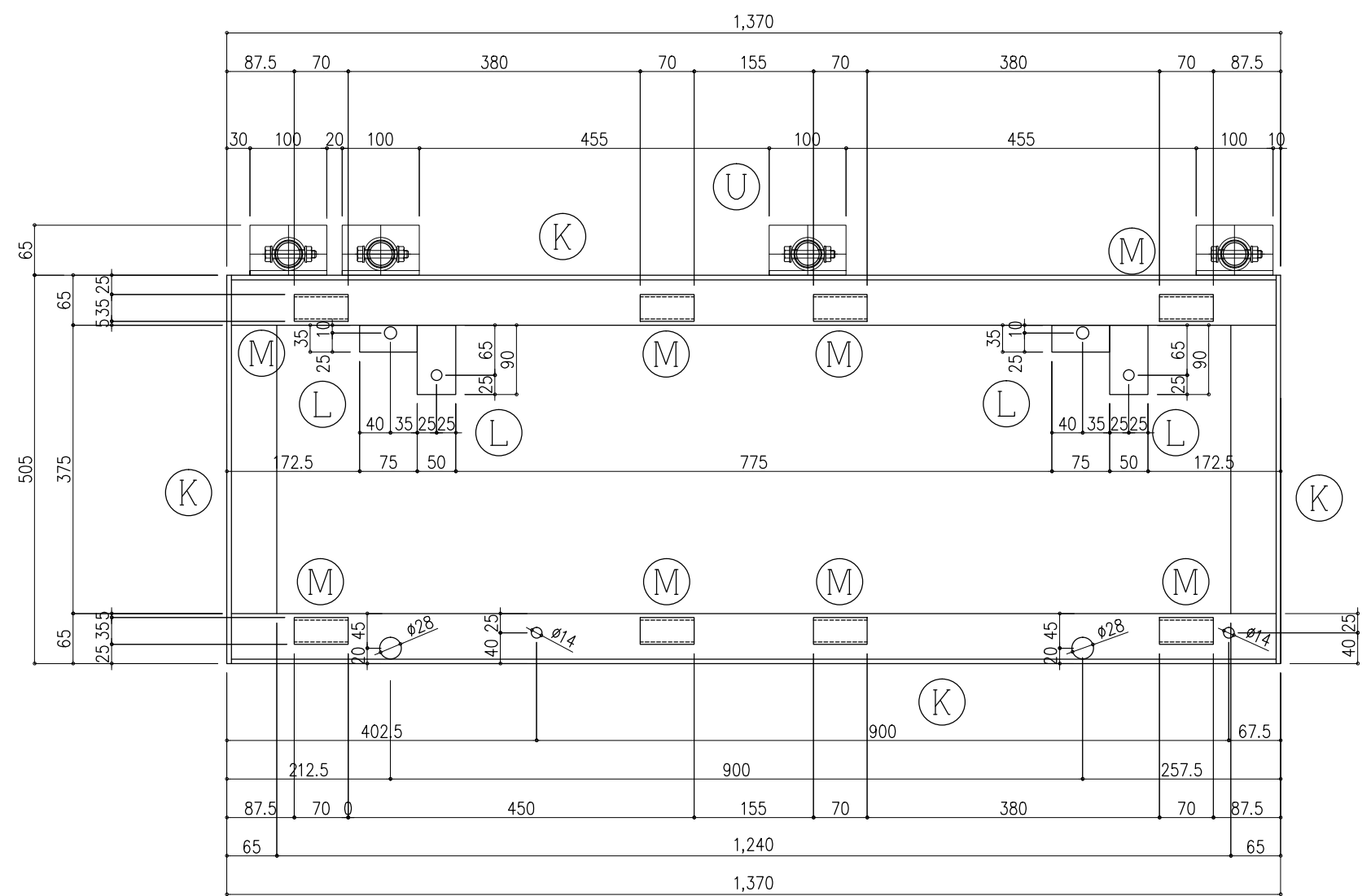
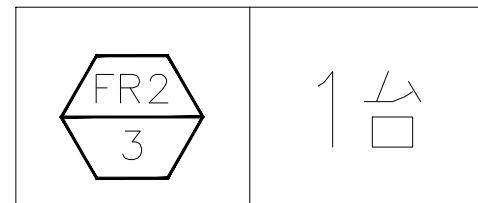


部材リスト 塗装：JIS K 5621 (グレー) 2回塗り

マーク	名称	部材	備考
K	外枠	L-65×65×6	
L	外枠固定用	FB-6×50	
M	内枠固定用	□-35×35×3.2 L=70	
N	内枠	L-30×30×5	
O	床材	エキスパンドメタル (XG-21)	

R	手摺	Φ42.7×2.3	
S	支柱	Φ34×2.3	
T	横板	Φ27.2×1.9	
U	サヤ管	Φ42.7×2.3	L-65×65×6 L100

☒ : レベル調整用PL・・・ PL-9t×90×90, PL-9x90x140, PL-9x90x180

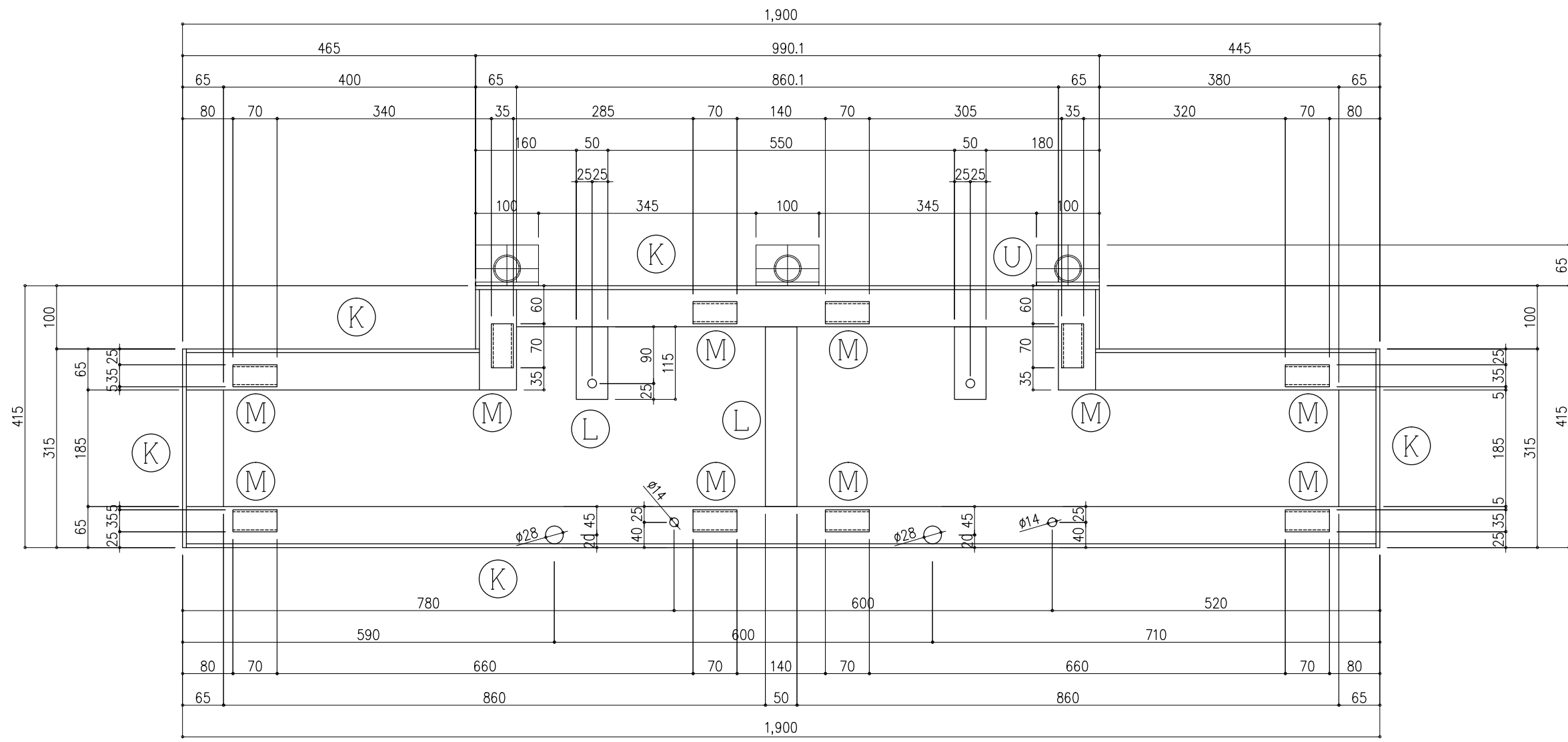
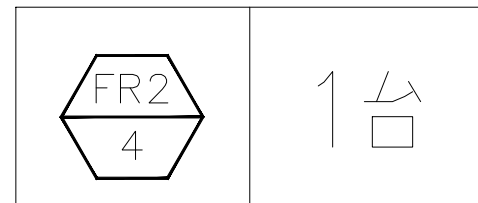


部材リスト 塗装：JIS K 5621 (グレー) 2回塗り

マーク	名称	部材	備考
K	外枠	L-65×65×6	
L	外枠固定用	FB-6×50	
M	内枠固定用	□-35×35×3.2 L=70	
N	内枠	L-30×30×5	
O	床材	エキスパンドメタル (XG-21)	

R	手摺	Φ42.7×2.3	
S	支柱	Φ34×2.3	
T	横板	Φ27.2×1.9	
U	サヤ管	Φ42.7×2.3	L-65×65×6 L100

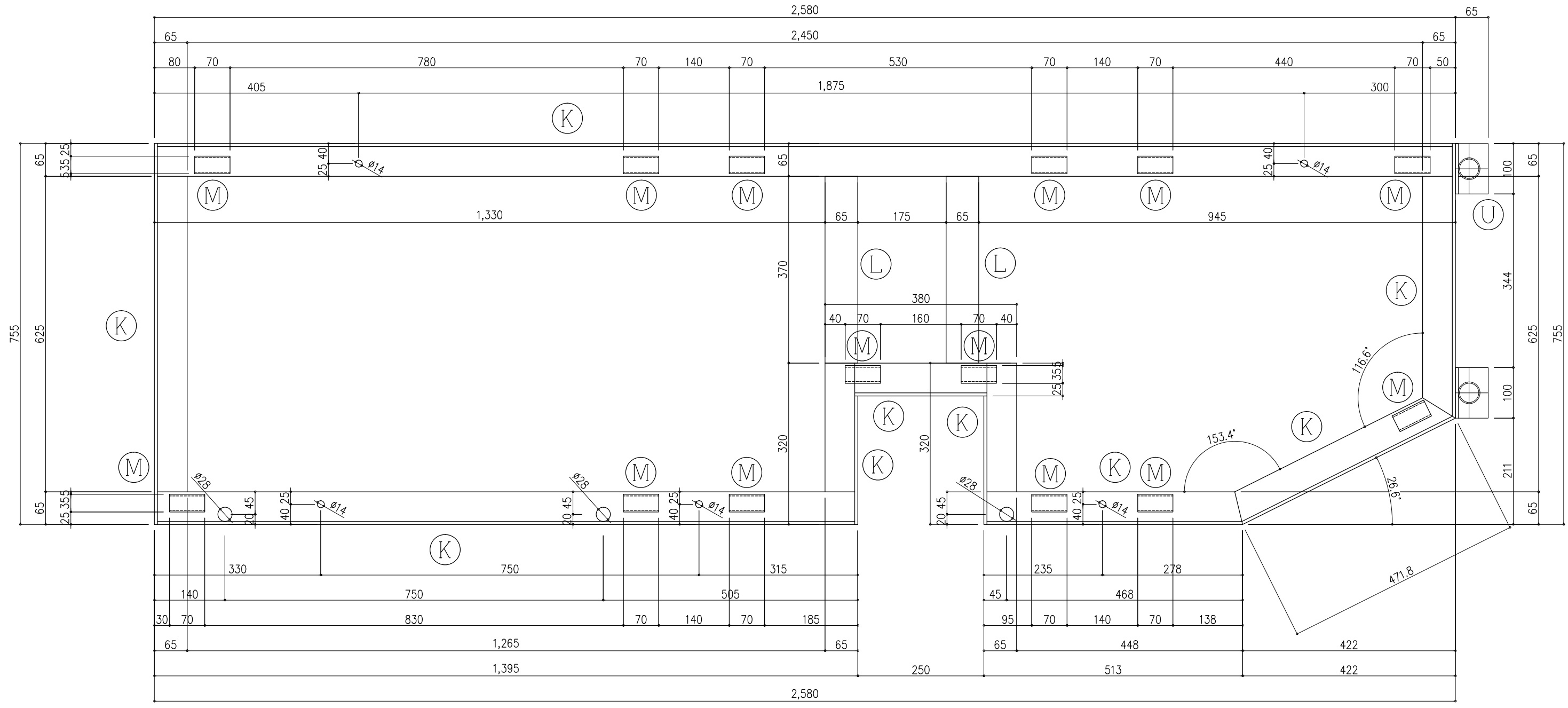
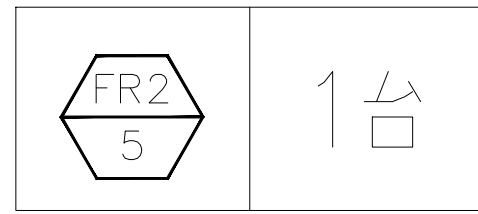
☒ : レベル調整用PL・・・ PL-9t×90×90, PL-9t×90×140, PL-9t×90×180



マーク	名称	部材	備考
K	外枠	L-65×65×6	
L	外枠固定用	FB-6×50	
M	内枠固定用	□-35×35×3.2 L=70	
N	内枠	L-30×30×5	
O	床材	エキスパンドメタル (XG-21)	

R	手摺	Φ42.7×2.3	
S	支柱	Φ34×2.3	
T	横板	Φ27.2×1.9	
U	サヤ管	Φ42.7×2.3	L-65×65×6 L100

☒ : レベル調整用PL・・・ PL-9t×90×90, PL-9t×90×140, PL-9t×90×180

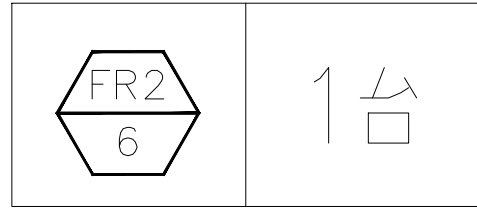


部材リスト 塗装：JIS K 5621 (グレー) 2回塗り

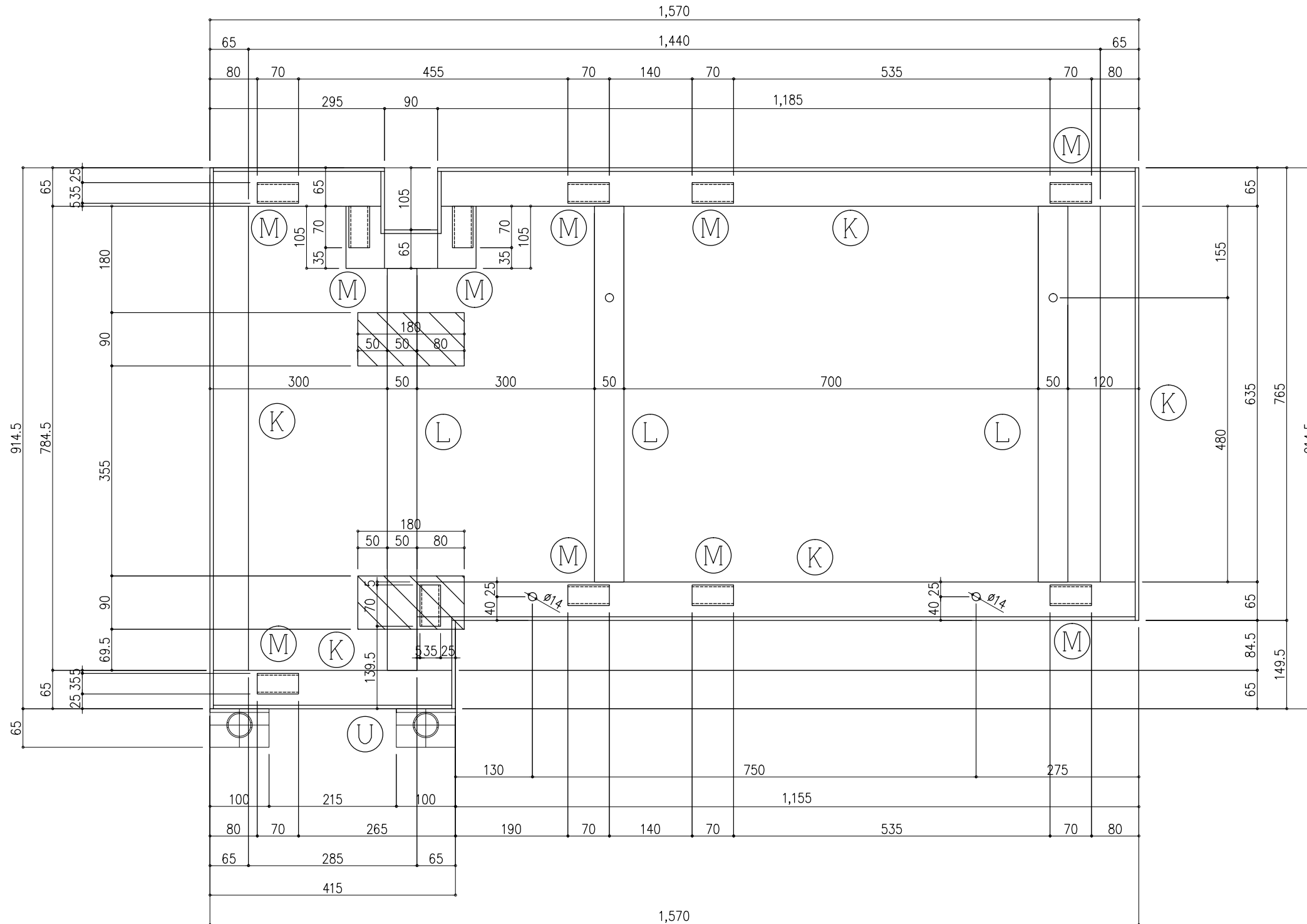
マーク	名称	部材	備考
K	外枠	L-65×65×6	
L	外枠固定用	FB-6×50	
M	内枠固定用	□-35×35×3.2 L=70	
N	内枠	L-30×30×5	
O	床材	エキスパンドメタル (XG-21)	

R	手摺	Φ42.7×2.3	
S	支柱	Φ34×2.3	
T	横板	Φ27.2×1.9	
U	サヤ管	Φ42.7×2.3	L-65×65×6 L100

▨ : レベル調整用PL・・・ PL-9t×90×90, PL-9x90x140, PL-9x90x180



0908修正

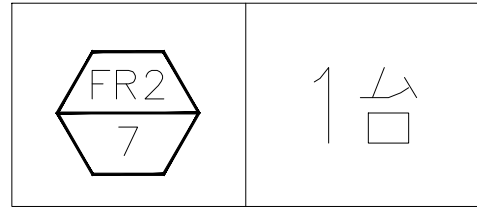


部材リスト 塗装：JIS K 5621 (グレー) 2回塗り

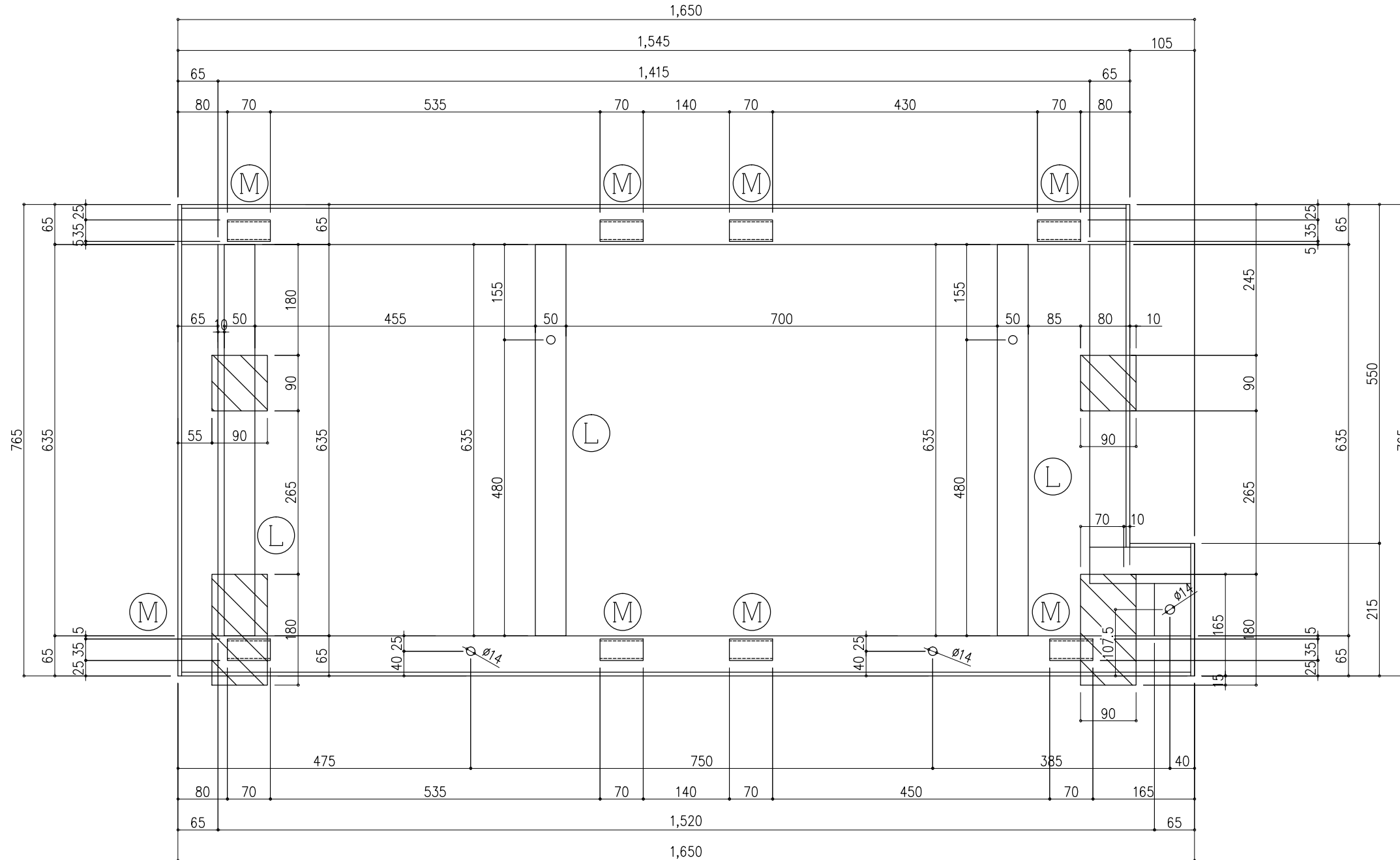
マーク	名称	部材	備考
K	外枠	L-65×65×6	
L	外枠固定用	FB-6×50	
M	内枠固定用	□-35×35×3.2 L=70	
N	内枠	L-30×30×5	
O	床材	エキスパンドメタル (XG-21)	

R	手摺	Φ42.7×2.3	
S	支柱	Φ34×2.3	
T	横板	Φ27.2×1.9	
U	サヤ管	Φ42.7×2.3	L-65×65×6 L100

◻ : レベル調整用PL・・・ PL-9t×90×90, PL-9x90x140, PL-9x90x180



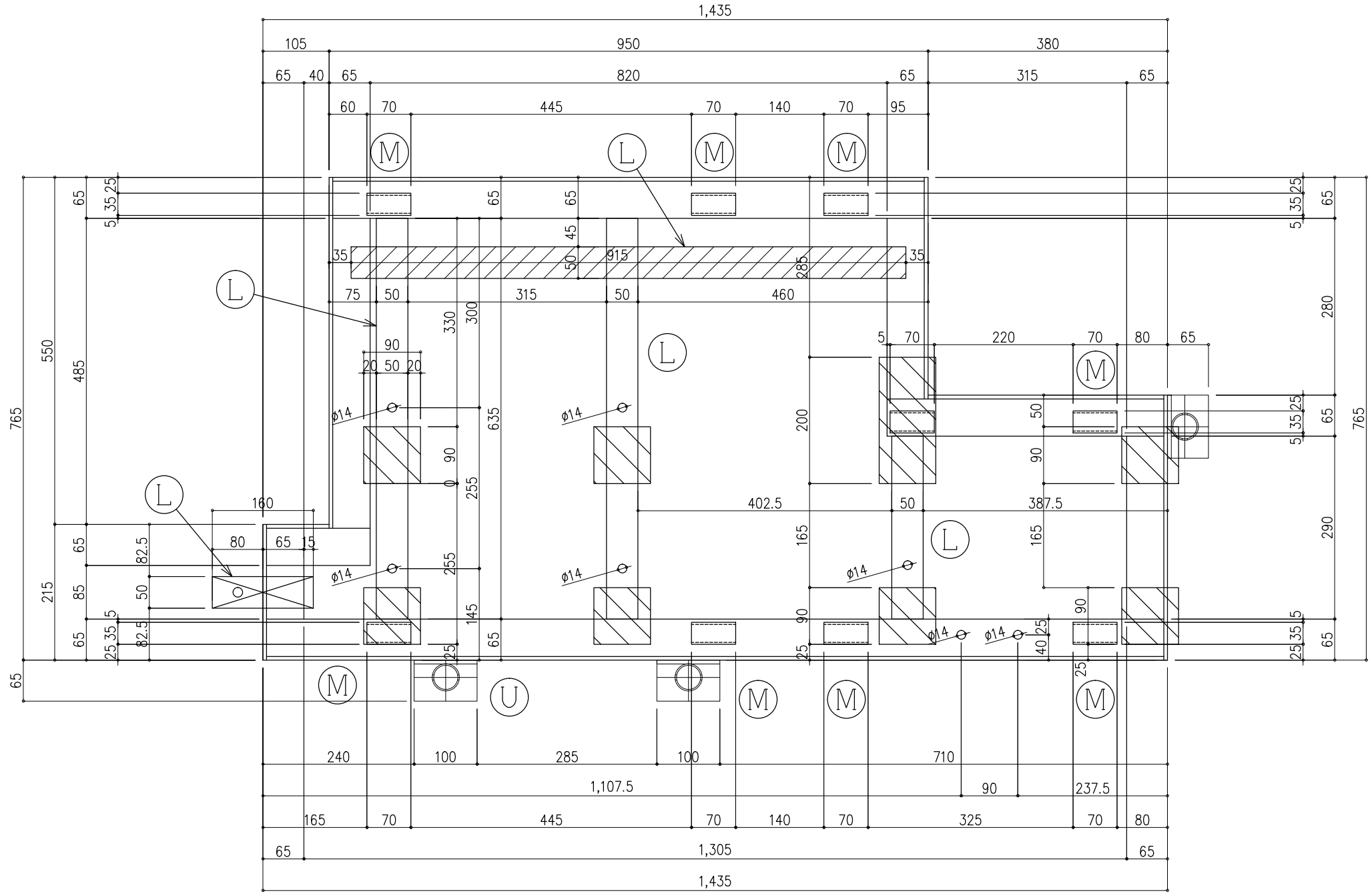
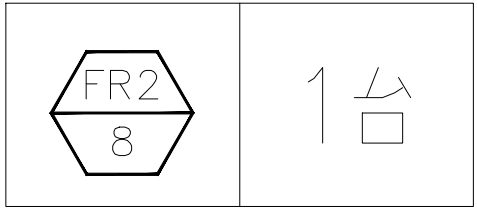
0908修正



マーク	名称	部材	備考
K	外枠	L-65×65×6	
L	外枠固定用	FB-6×50	
M	内枠固定用	□-35×35×3.2 L=70	
N	内枠	L-30×30×5	
O	床材	エクスパンドメタル (XG-21)	

R	手摺	Φ42.7×2.3	
S	支柱	Φ34×2.3	
T	横板	Φ27.2×1.9	
U	サヤ管	Φ42.7×2.3	L-65×65×6 L100

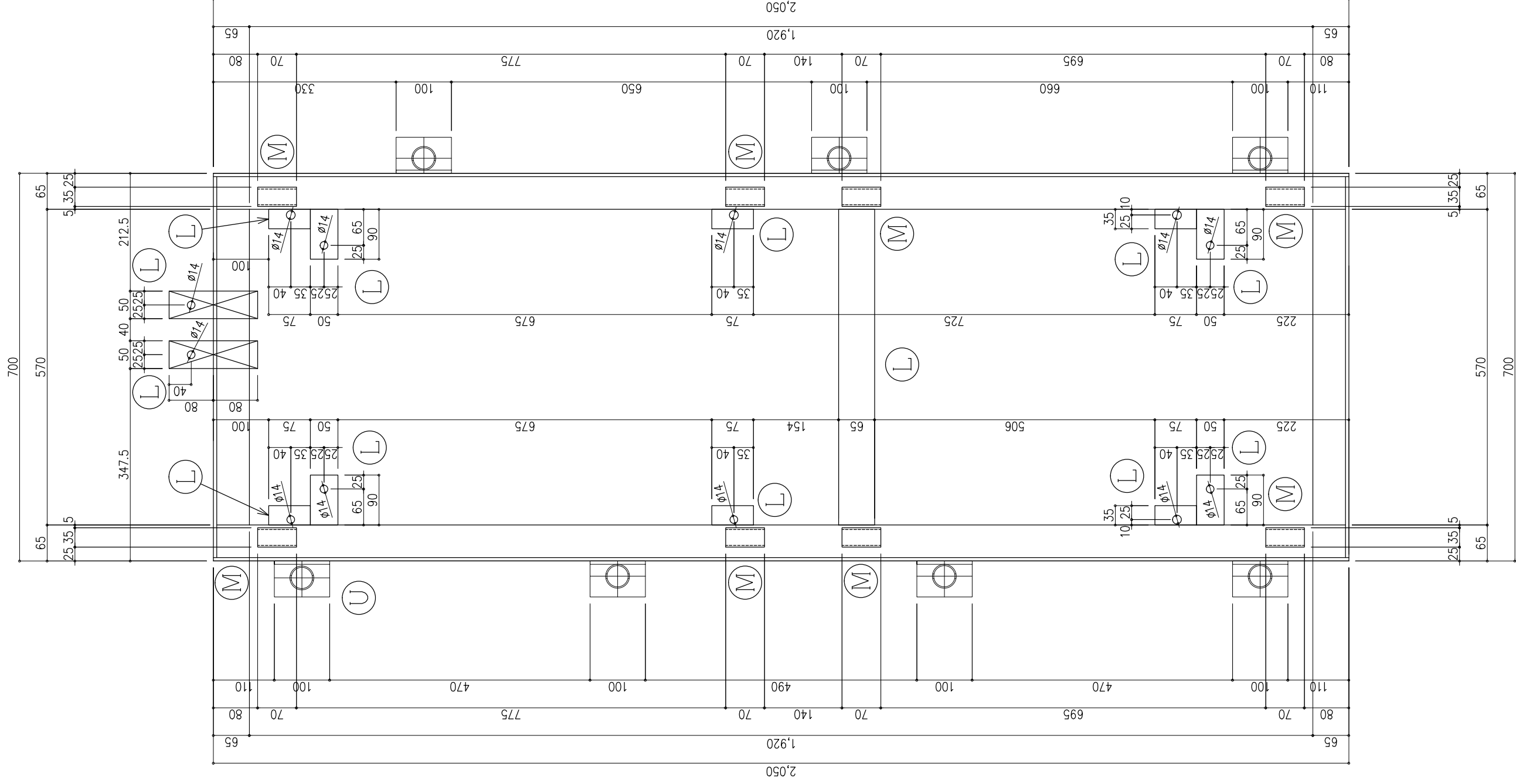
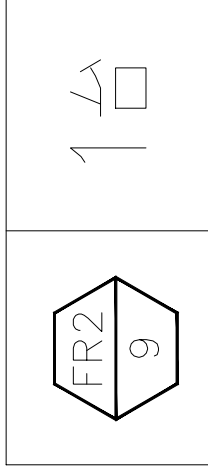
☒ : レベル調整用PL・・・ PL-9t×90×90, PL-9t×90×140, PL-9t×90×180



部材リスト

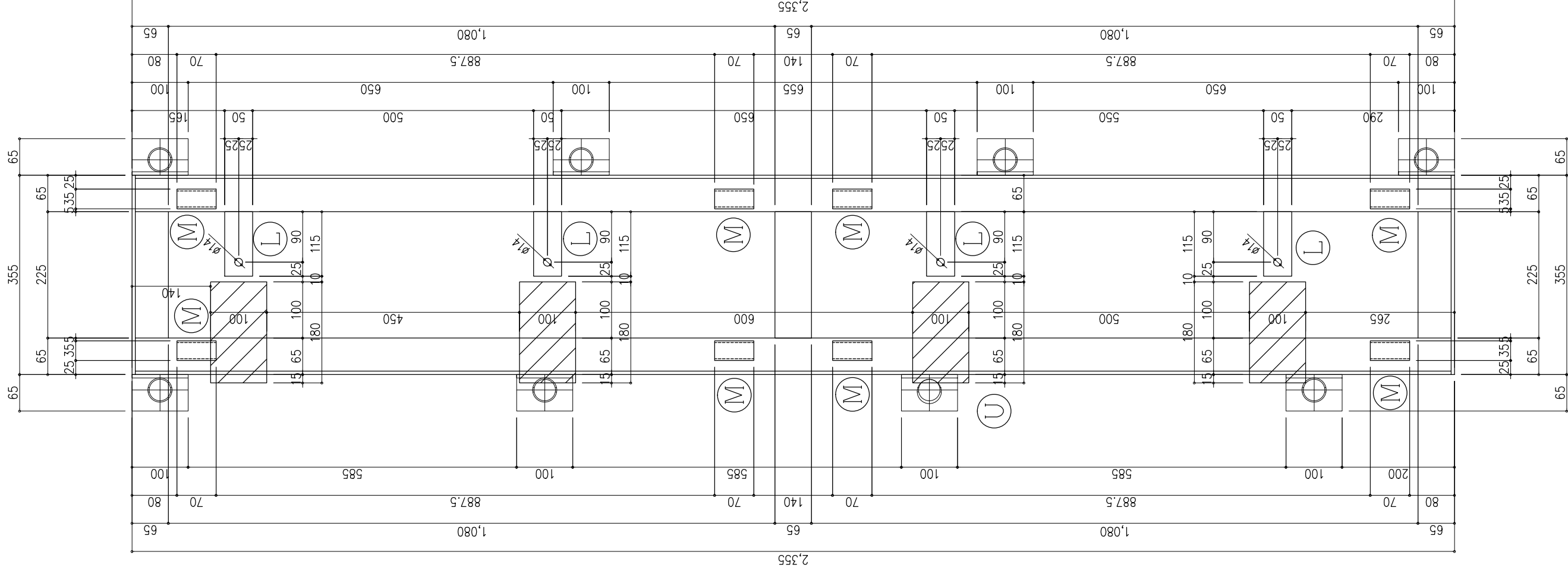
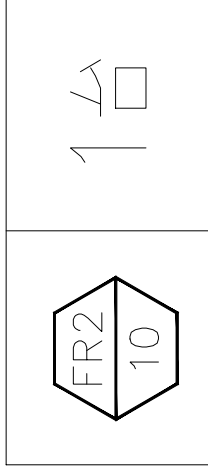
マーク	名称	部材	備考
K	外形	L-65×65×6	
L	外形固定用	FB-6×50	
M	内枠固定用	□-35×35×3.2 L=70	
N	内枠	L-30×30×5	
O	床材	エキスパンドメタル(XG-21)	
R	手摺	Φ42.7×2.3	
S	支柱	Φ34×2.3	
T	横鉄	Φ27.2×1.9	
U	サイヤ管	Φ42.7×2.3	L-65×65×6 L1100

※ : レベル調整用PL・・・PL-9t×90×90, PL-9x6x140, PL-9x90x180



マーク	名称	部材	備考
K	外枠	L-65×65×6	
L	外枠固定用	FB-6×50	
M	内枠固定用	□-35×35×3.2 L=70	
N	内枠	L-30×30×5	
O	床材	エキスパンドメタル(XG-21)	
R	手摺	φ42.7×2.3	
S	支柱	φ34×2.3	
T	横板	φ27.2×1.9	
U	サイヤ管	φ42.7×2.3	L-65×65×6 L100

☑ : レベル調整用PL・・・PL-9t×90×90, PL-9x90x140, PL-9x90x180

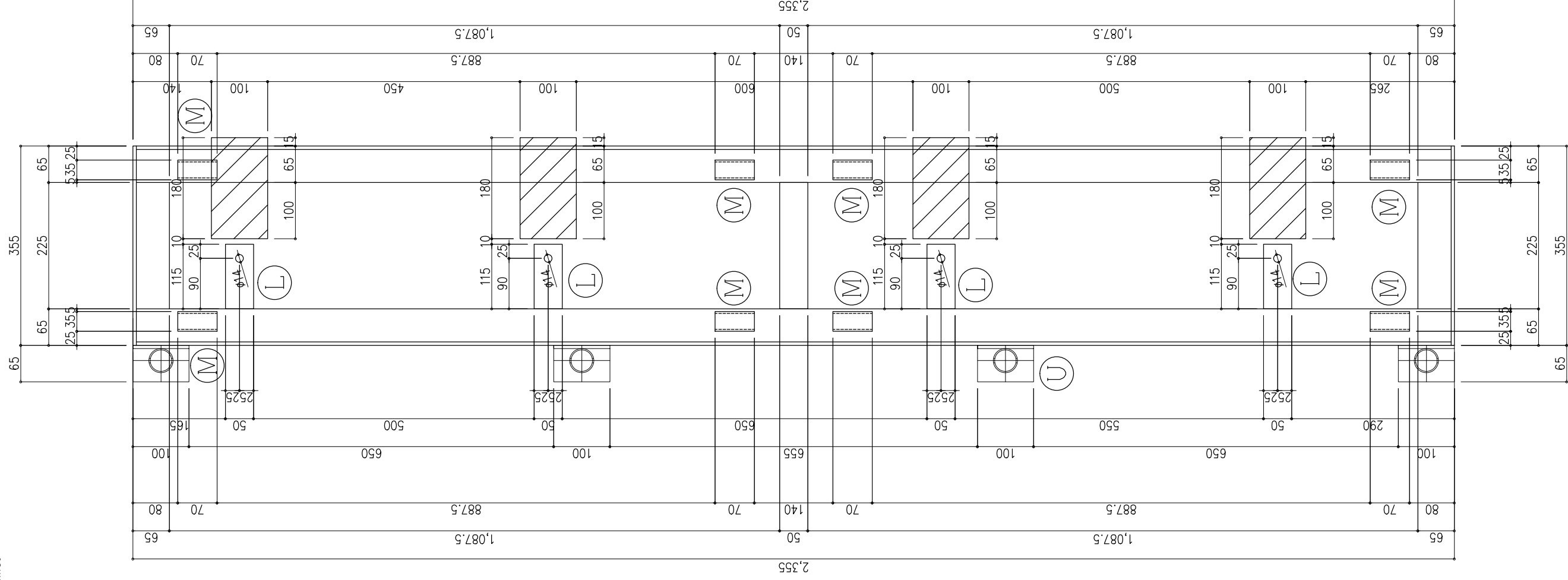
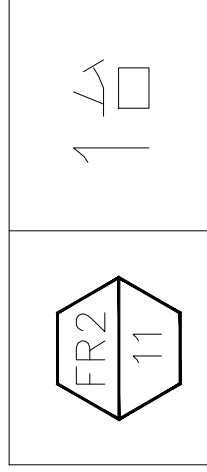


部材リスト

塗装：JIS K 5621 (グレー) 2回塗り

マーク	名称	部材	備考
K	外枠	L-65×65×6	
L	外枠固定用	FB-6×50	
M	内枠固定用	□-35×35×3.2 L=70	
N	内枠	L-30×30×5	
O	床材	エキスパンドメタル(XG-21)	
R	手摺	φ42.7×2.3	
S	支柱	φ34×2.3	
T	横板	φ27.2×1.9	
U	サイヤ管	φ42.7×2.3	L-65×65×6 L100

☒ : レベル調整用PL・・・PL-9t×90×90, PL-9x90x140, PL-9x90x180

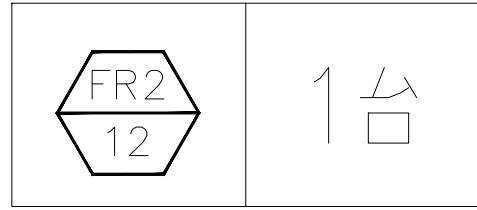


部材リスト 塗装：JIS K 5621 (グレー) 2回塗り

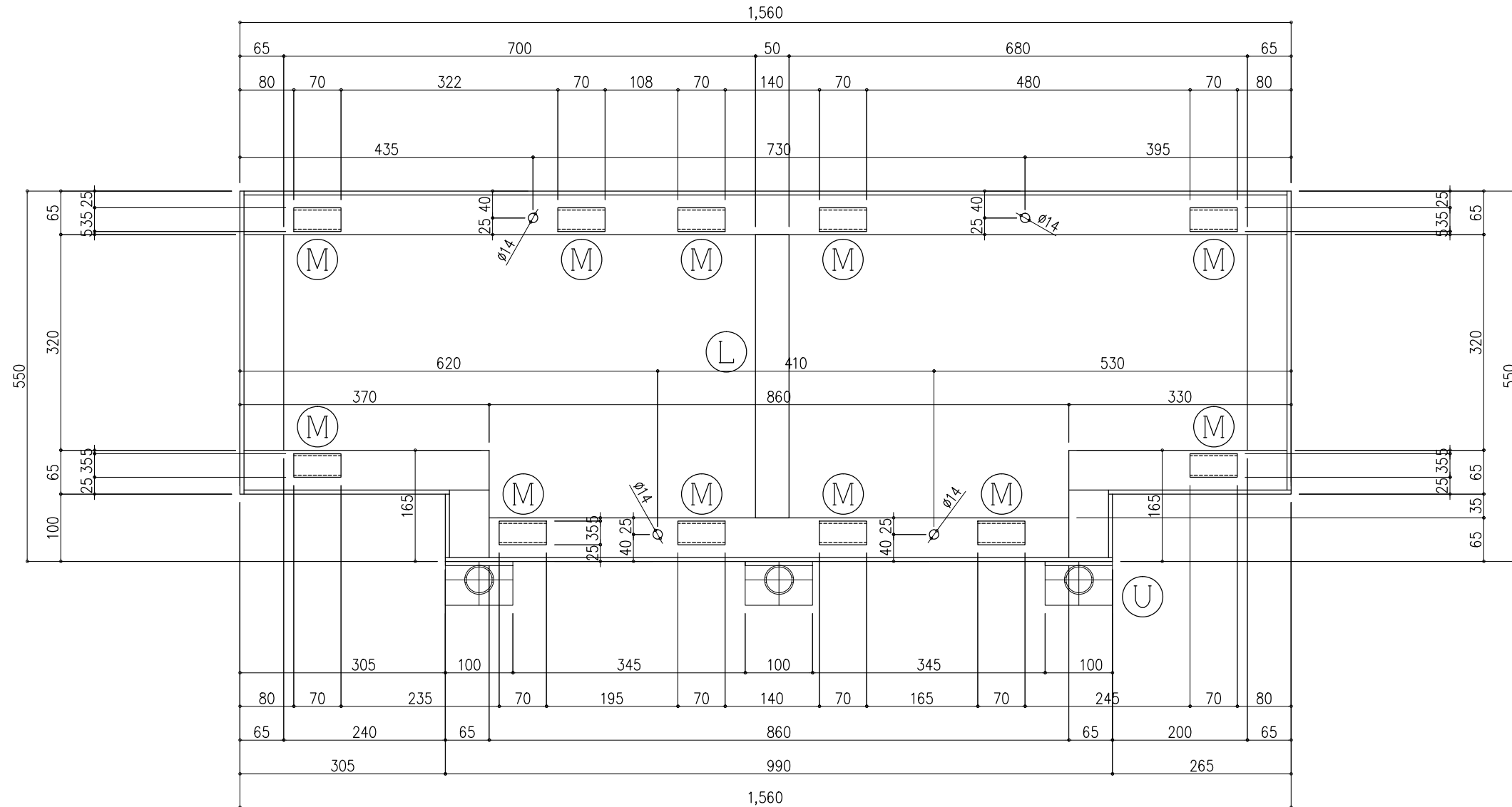
マーク	名称	部材	備考
K	外枠	L-65×65×6	
L	外枠固定用	FB-6×50	
M	内枠固定用	□-35×35×3.2 L=70	
N	内枠	L-30×30×5	
O	床材	エキスパンドメタル (XG-21)	

R	手摺	Φ42.7×2.3	
S	支柱	Φ34×2.3	
T	横板	Φ27.2×1.9	
U	サヤ管	Φ42.7×2.3	L-65×65×6 L100

☒ : レベル調整用PL・・・ PL-9t×90×90, PL-9x90x140, PL-9x90x180



0908修正
1001修正

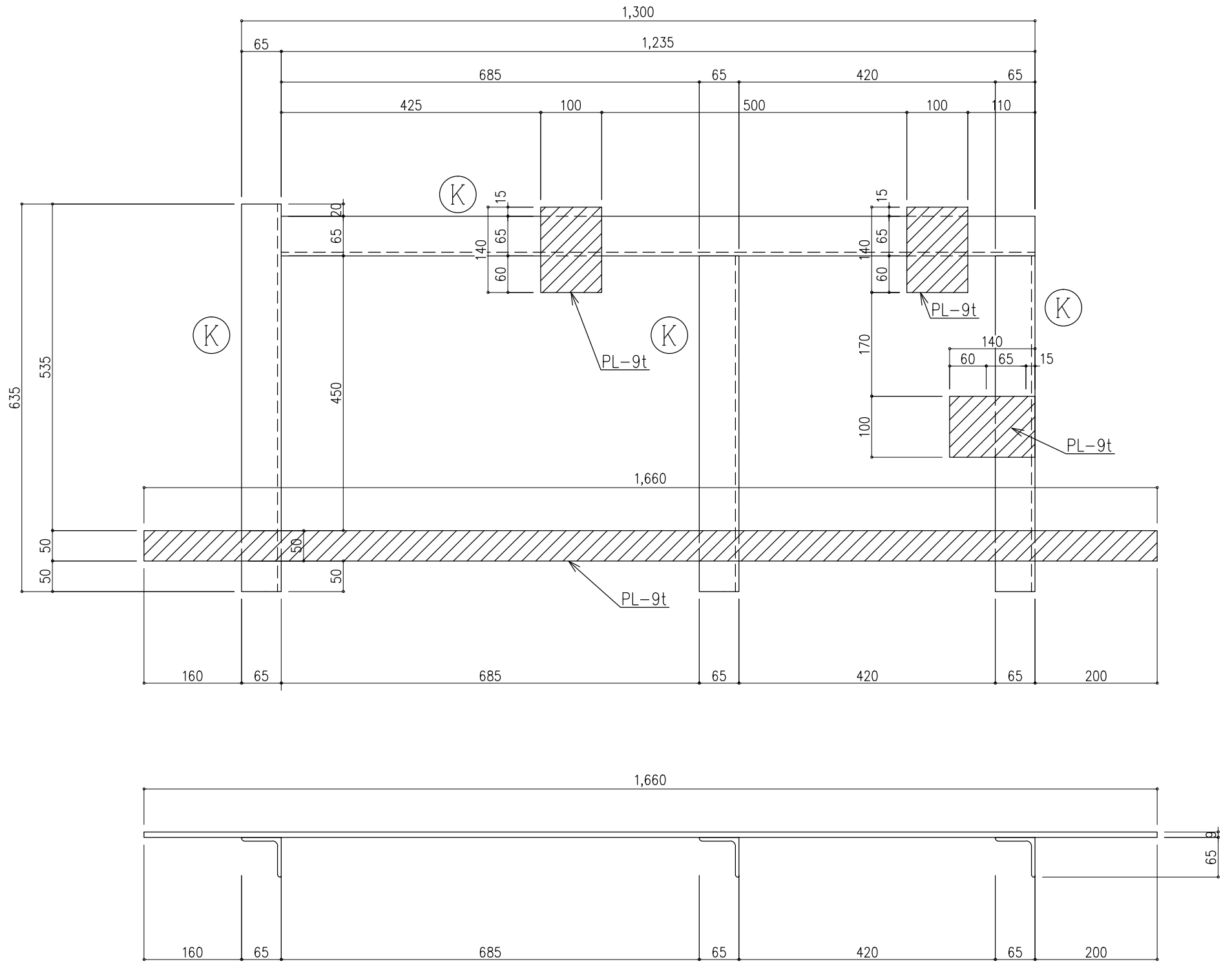
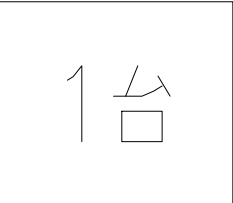


部材リスト 塗装: K5621

マーク	名称	部材	備考
K	外枠	L-65×65×6	
L	外枠固定用	FB-6×50	
M	内枠固定用	□-35×35×3.2 L=70	
N	内枠	L-30×30×5	
O	床材	エクスパンドメタル (XG-21)	

R	手摺	Φ42.7×2.3	
S	支柱	Φ34×2.3	
T	横板	Φ27.2×1.9	
U	サヤ管	Φ42.7×2.3	L-65×65×6 L100

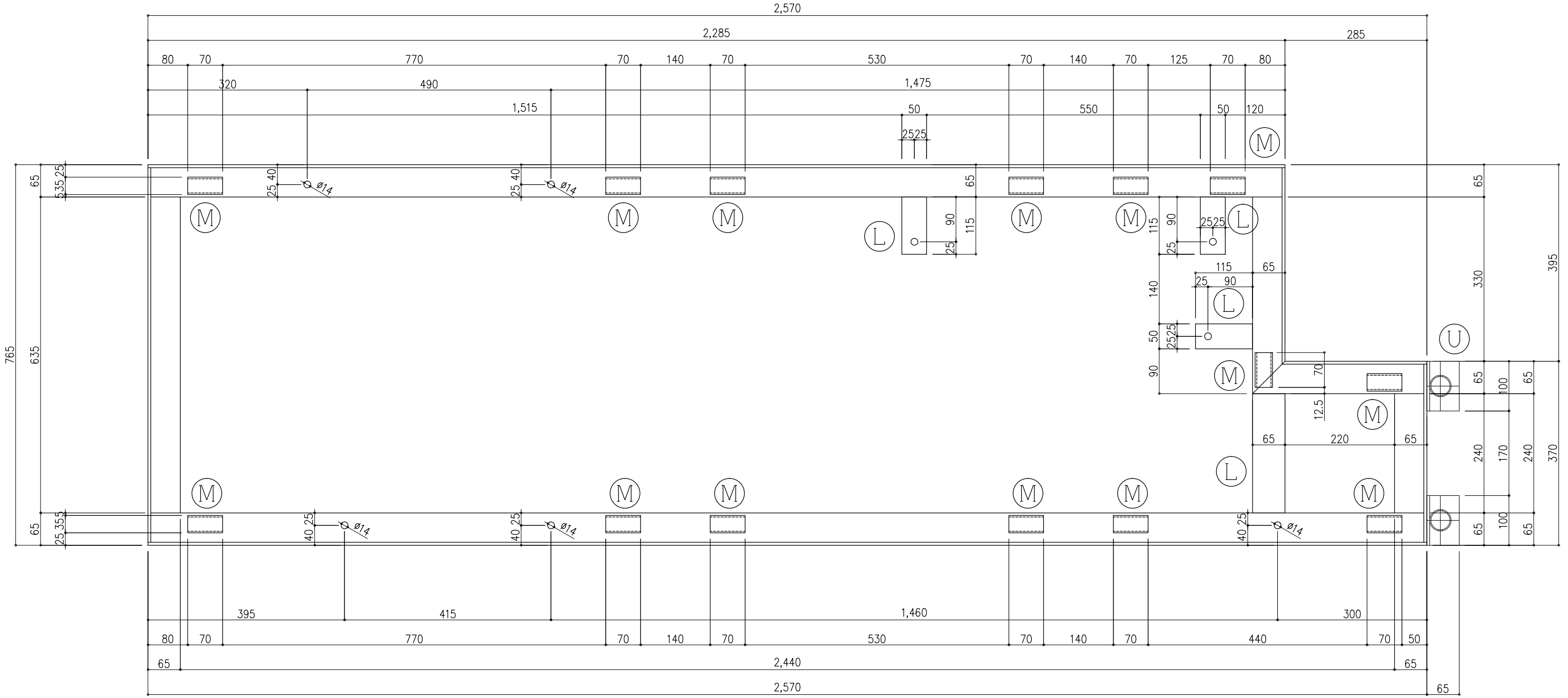
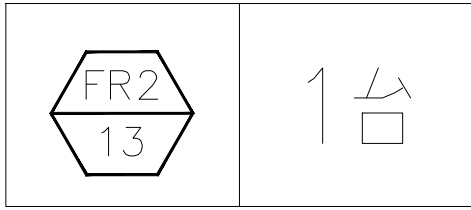
☒ : レベル調整用PL・・・ PL-9t×90×90, PL-9x90x140, PL-9x90x180

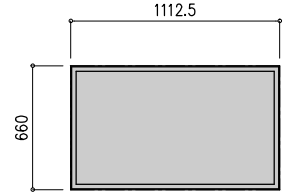
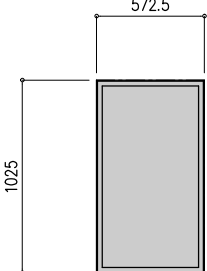
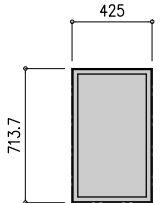
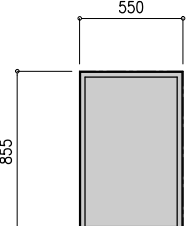
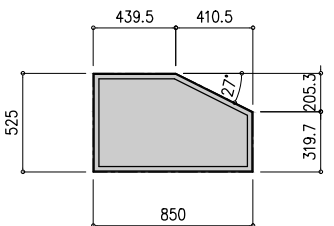
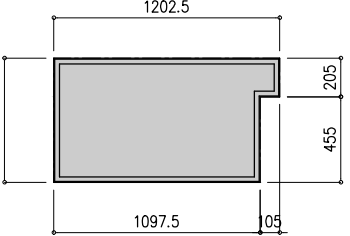
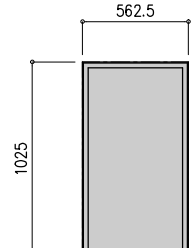
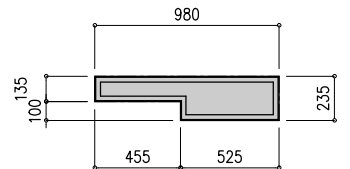
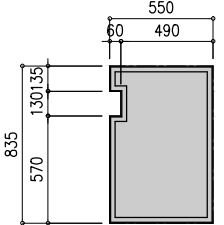
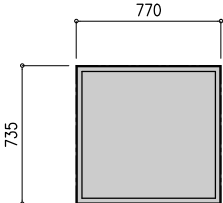
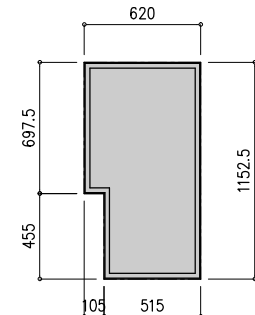
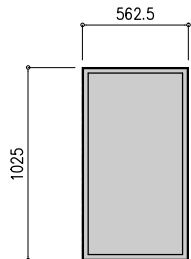
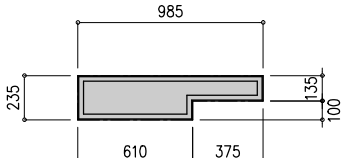
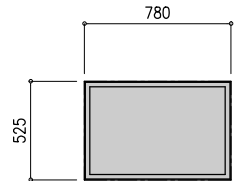
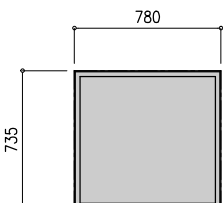
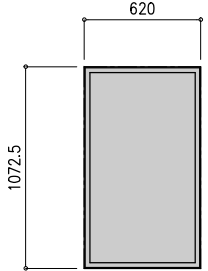
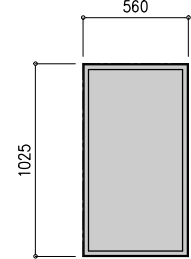
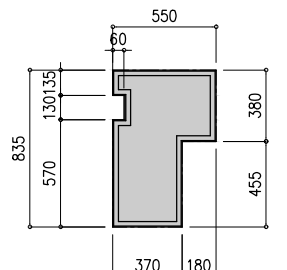
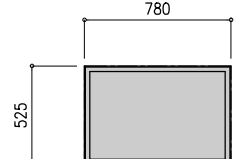
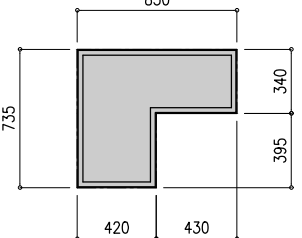
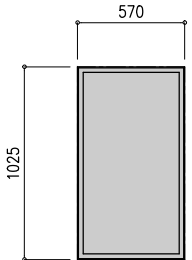
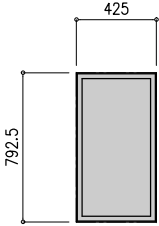
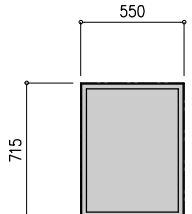
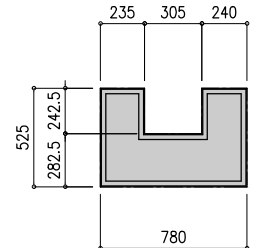


マーク	名称	部材	備考
K	外枠	L-65x65x6	
L	外枠固定用	FB-6x50	
M	内枠固定用	□-35x35x3.2 L=70	
N	内枠	L-30x30x5	
O	床材	エキスパンドメタル (XG-21)	

R	手摺	Φ42.7x2.3	
S	支柱	Φ34x2.3	
T	横板	Φ27.2x1.9	
U	サヤ管	Φ42.7x2.3	L-65x65x6 L100

☒ : レベル調整用PL・・・ PL-9t×90×90, PL-9x90x140, PL-9x90x180



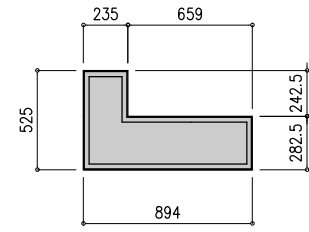
<p>EX1 01 1台</p> <p>0927修正</p> 	<p>EX1 06 2台</p> 	<p>EX1 11 2台</p> 	<p>EX1 16 1台</p> 	<p>EX1 21 1台</p> 
<p>EX1 02 1台</p> <p>0908修正</p> 	<p>EX1 07 1台</p> 	<p>EX1 12 1台</p> 	<p>EX1 17 1台</p> 	<p>EX1 22 1台</p> 
<p>EX1 03 1台</p> <p>0908修正</p> 	<p>EX1 08 1台</p> 	<p>EX1 13 1台</p> 	<p>EX1 18 1台</p> 	<p>EX1 23 2台</p> 
<p>EX1 04 1台</p> 	<p>EX1 09 1台</p> 	<p>EX1 14 1台</p> <p>0908修正</p> 	<p>EX1 19 1台</p> 	<p>EX1 24 1台</p> <p>0908修正</p> 
<p>EX1 05 1台</p> 	<p>EX1 10 1台</p> <p>0908修正</p> 	<p>EX1 15 1台</p> 	<p>EX1 20 1台</p> 	

EX1
20c

1台

31階・33階・35階

1203 新

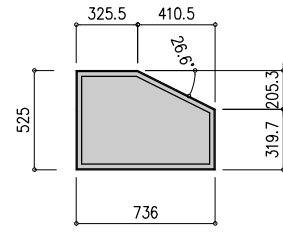


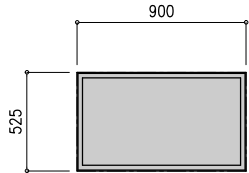
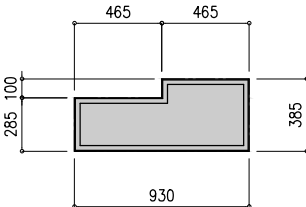
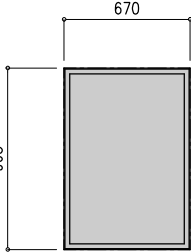
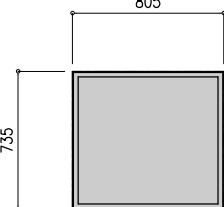
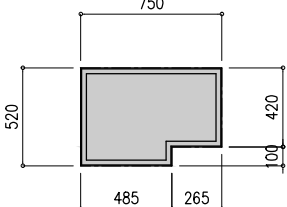
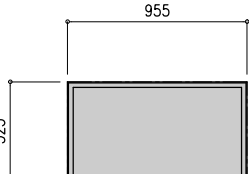
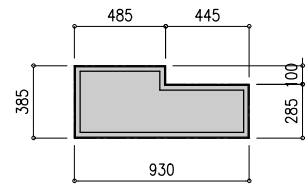
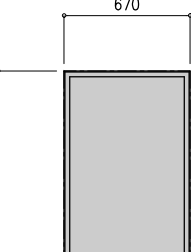
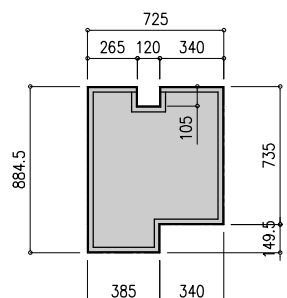
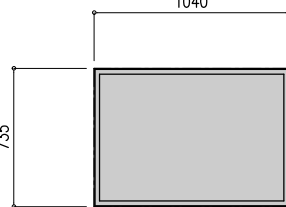
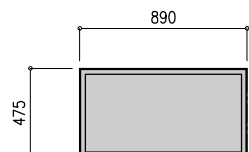
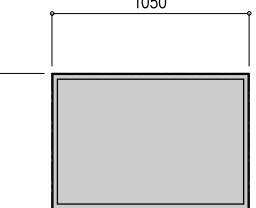
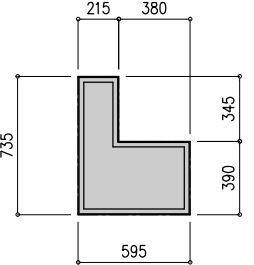
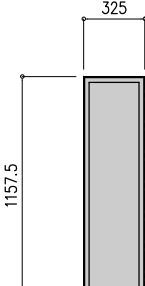
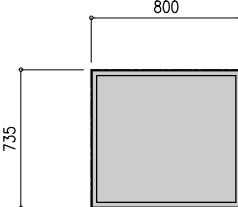
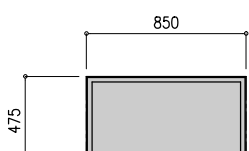
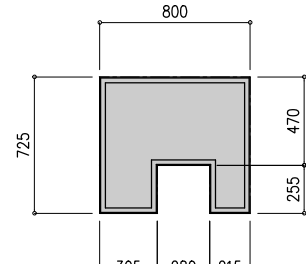
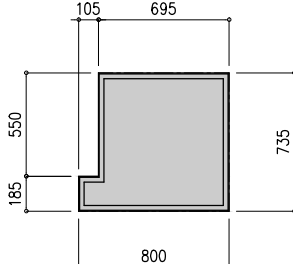
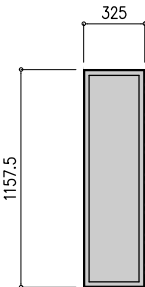
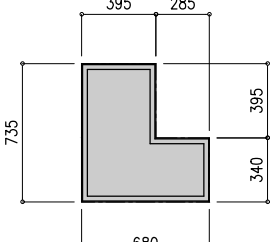
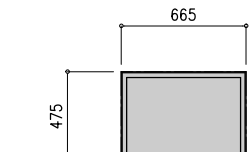
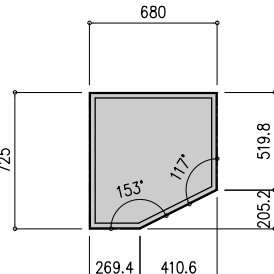
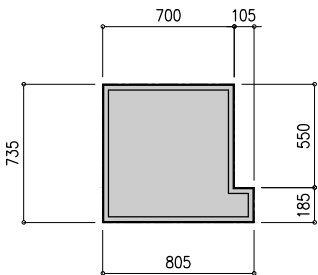
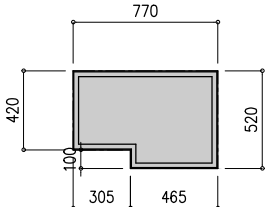
EX1
21a

1台

31階・33階・35階

1203 新



<p>EX2 01 2台</p> 	<p>EX2 06 1台</p> 	<p>EX2 11 1台</p> 	<p>EX2 16 2台 0929台数修正</p> 	<p>EX2 21 1台 0908修正</p> 
<p>EX2 02 1台</p> 	<p>EX2 07 1台</p> 	<p>EX2 12 1台</p> 	<p>EX2 17 1台 0908修正</p> 	<p>EX2 22 1台</p> 
<p>EX2 03 1台</p> 	<p>EX2 08 1台</p> 	<p>EX2 13 1台</p> 	<p>EX2 18 2台 0929台数修正</p> 	<p>EX2 23 1台</p> 
<p>EX2 04 2台</p> 	<p>EX2 09 1台</p> 	<p>EX2 14 1台 0908修正</p> 	<p>EX2 19 2台</p> 	<p>EX2 24 1台</p> 
<p>EX2 05 2台</p> 	<p>EX2 10 1台</p> 	<p>EX2 15 1台 0908修正</p> 	<p>EX2 20 1台</p> 	<p>EX2 17g 1台 1031 新</p> 