

1 矢視図
この列の材向き注意

7 矢視図

- 特記事項
- 1) 符号★1~★4 : G.PL-9 180x200 (1次下地固定用ビス/鉄骨工事)
 - 2) 符号★5 : G.PL-6 160x60 (追加下地固定用ビス)
 - 3) 符号★6 : G.PL-9 150x150 (2次下地固定用ビス)
 - 4) 符号★7 : G.PL-9 150x172 (2次下地固定用ビス)
 - 5) 符号★8 : G.PL-9 150x75 (2次下地固定用ビス)
 - 6) 符号★9 : G.PL-12 120x489 (1次下地固定用ビス/鉄骨工事)
 - 7) 符号★10 : G.PL-12 250x489 (1次下地固定用ビス/鉄骨工事)
 - 8) 符号★11 : G.PL-12 120x435 (1次下地固定用ビス)
 - 9) 符号★12 : G.PL-12 120x485 (1次下地固定用ビス/鉄骨工事)
 - 10) [符号A] L-100x100x7 L=150 (2次下地固定用ビス)
 - 11) [符号B] L-120x120x7 L=100 (2次下地固定用ビス)
 - 12) [寸法] 1次下地・2次下地・追加下地材長さを示す
 - 13) 塗装: JIS K 5674 (グレー) 2回塗りとする

部材リスト

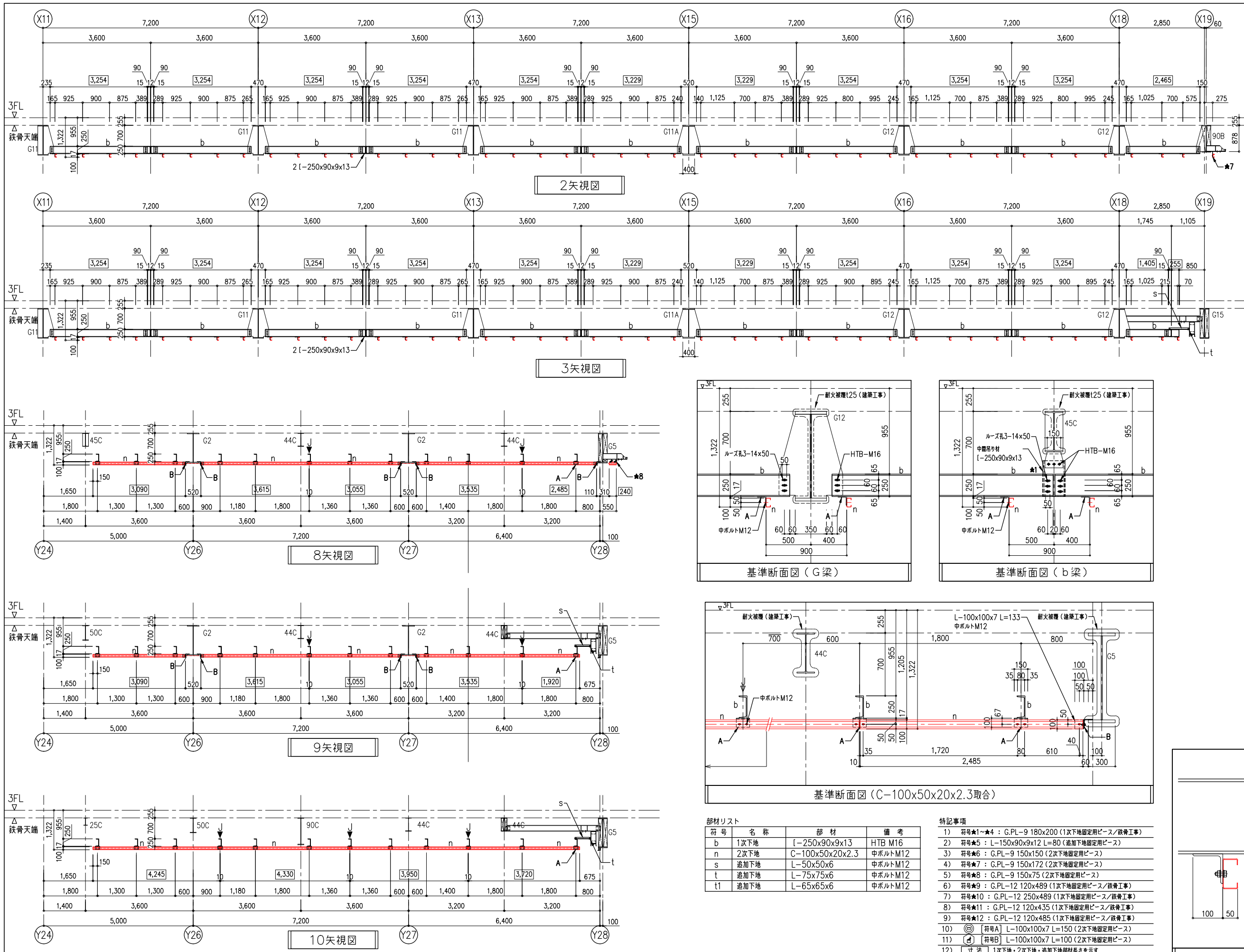
符号	名称	部材	備考
b	1次下地	L-250x90x9x13	HTB M16
n	2次下地	C-100x50x20x2.3	中ボルトM12
s	追加下地	L-50x50x6	中ボルトM12
t	追加下地	L-75x75x6	中ボルトM12
t1	追加下地	L-65x65x6	中ボルトM12

訂正日	訂正事項

トラスト・ワン 株式会社
 〒101-0032 東京都千代田区岩本町2-4-10 アイセ岩本町ビル9F
 TEL.03-6809-9271 FAX.03-6809-9272

御 確 認 印	

工事名		縮尺	A1 = 1:60 A3 = 1:120	作成日	
図面名	エントランスホール天井ルーバー下地割付図-1	作成者		図番	01

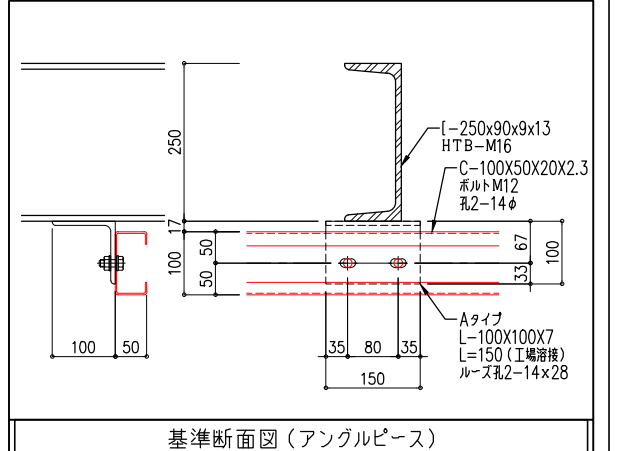
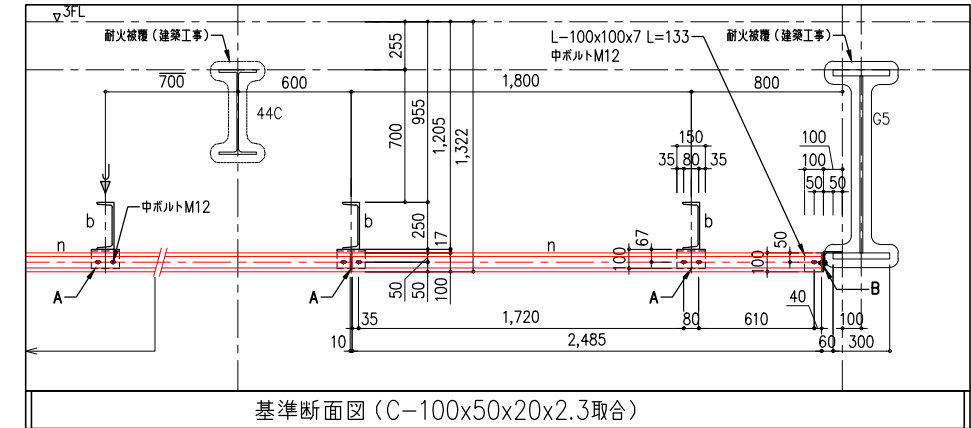
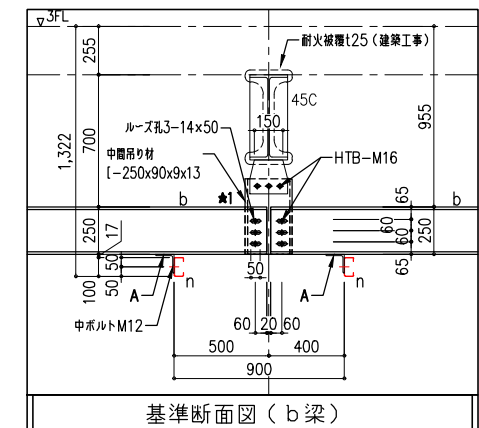
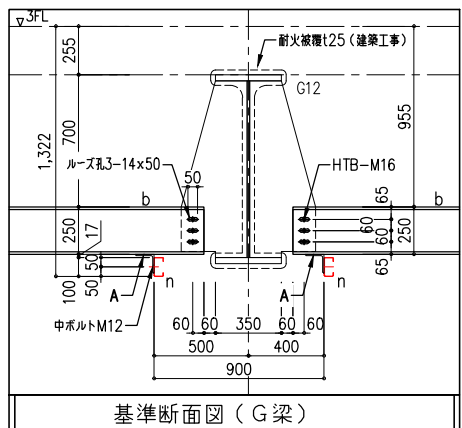


3階大梁部材リスト

符号	部位	部材サイズ
G1	端部	NⓄWH-1000X400X14X36
	中央部	WH-1000X400X NⓄ14XⓄ32
G2	端部	NⓄWH-1000X400X14X28
	中央部	ⓄWH-1000X400X14X25
G3	端部	NⓄWH-1000X300X14X36
G3M	端部	WH-1000X300X NⓄ14XⓄ32
	中央部	NⓄWH-1000X300X14X32
G3A	端部	NⓄWH-1000X300X14X28
	中央部	WH-1000X300X NⓄ14XⓄ28
G4	端部	NⓄWH-1000X300X14X32
	中央部	WH-1000X300X NⓄ14XⓄ28
G4A	端部	NⓄWH-1000X400X28X28
	中央部	ⓄWH-1000X300X28X28
G4C	全断面	NⓄWH-1000X300X14X32
G4D	端部	NⓄWH-1000X400X16X28
	中央部	WH-1000X300X NⓄ16XⓄ28
G5	端部	NⓄWH-1000X300X16X32
	中央部	WH-1000X300X NⓄ16XⓄ25
G6	端部	NⓄWH-1000X350X14X28
	中央部	ⓄWH-1000X350X14X25
G11	端部	NⓄWH-1000X350X14X32
	中央部	WH-1000X350X NⓄ14XⓄ25
G11A	端部	NⓄWH-1000X500X14X36
	中央部	WH-1000X400X NⓄ14XⓄ36
G12	端部	NⓄWH-1000X350X14X32
	中央部	WH-1000X350X NⓄ14XⓄ25
G13	全断面	NⓄWH-800X300X19X28
	全断面	NⓄWH-800X300X19X32
G14	端部	NⓄWH-1000X300X14X32
	中央部	WH-1000X300X NⓄ14XⓄ25
G14A	端部	NⓄWH-1000X350X28X28
	中央部	ⓄWH-1000X300X28X28
G15	端部	NⓄWH-1000X300X16X28
	中央部	WH-1000X300X NⓄ16XⓄ22
CG1	全断面	NⓄWH-900X250X14X19
CG2	全断面	NⓄWH-900X200X14X19

3階小梁部材リスト

部材マーク	サイズ
15B	全断面 H-150X150X7X10
25C	全断面 H-250X125X6X9
25D	全断面 □-250X150X9X9
30C	全断面 H-300X150X6.5X9
35C	全断面 H-350X175X7X11
40C	全断面 H-400X200X8X13
44C	全断面 H-446X199X8X12
45C	全断面 H-450X200X9X14
50C	全断面 H-500X200X10X16
90B	全断面 ⓄWH-900X300X14X22
90C	全断面 ⓄWH-900X200X12X19
Z1	全断面 2L-75X75X6
Z2	全断面 2L-75X75X6
SM4	全断面 ⓄH-200X200X8X12
C9	全断面 NⓄWH-800X300X16X36



部材リスト

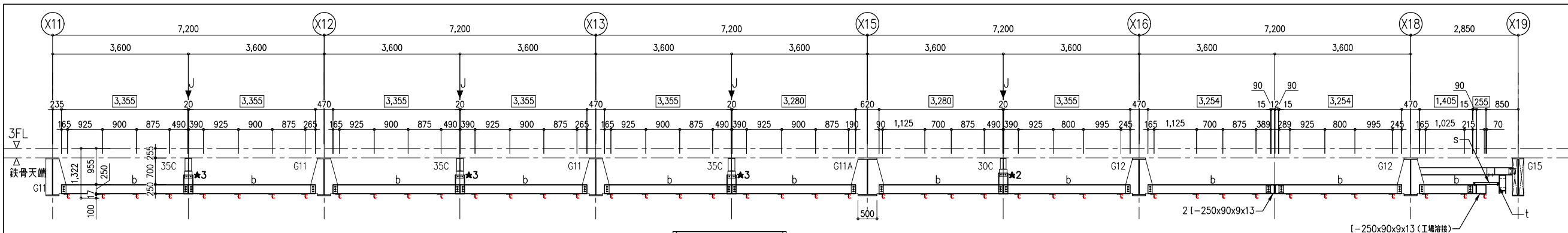
符号	名称	部材	備考
b	1次下地	[-250x90x9x13	HTB M16
n	2次下地	C-100x50x20x2.3	中ボルトM12
s	追加下地	L-50x50x6	中ボルトM12
t	追加下地	L-75x75x6	中ボルトM12
t1	追加下地	L-65x65x6	中ボルトM12

- 特記事項
- 符号★1~★4 : G.PL-9 180x200 (1次下地固定用ピース/鉄骨工事)
 - 符号★5 : L-150x90x9x12 L=80 (追加下地固定用ピース)
 - 符号★6 : G.PL-9 150x150 (2次下地固定用ピース)
 - 符号★7 : G.PL-9 150x172 (2次下地固定用ピース)
 - 符号★8 : G.PL-9 150x75 (2次下地固定用ピース)
 - 符号★9 : G.PL-12 120x489 (1次下地固定用ピース/鉄骨工事)
 - 符号★10 : G.PL-12 250x489 (1次下地固定用ピース/鉄骨工事)
 - 符号★11 : G.PL-12 120x435 (1次下地固定用ピース/鉄骨工事)
 - 符号★12 : G.PL-12 120x485 (1次下地固定用ピース/鉄骨工事)
 - Ⓞ [符号A] L-100x100x7 L=150 (2次下地固定用ピース)
 - Ⓞ [符号B] L-100x100x7 L=100 (2次下地固定用ピース)
 - 寸法 1次下地・2次下地・追加下地部材長さを示す
 - 塗装 : JIS K 5674 (グレー) 2層塗りとする

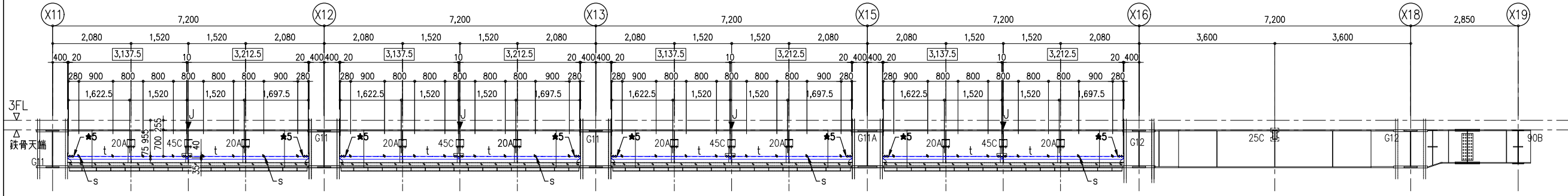
訂正日	訂正事項

トラスト・ワン 株式会社
 〒101-0032 東京都千代田区岩本町2-4-10 アイセ岩本町ビル9F
 TEL:03-6809-9271 FAX:03-6809-9272

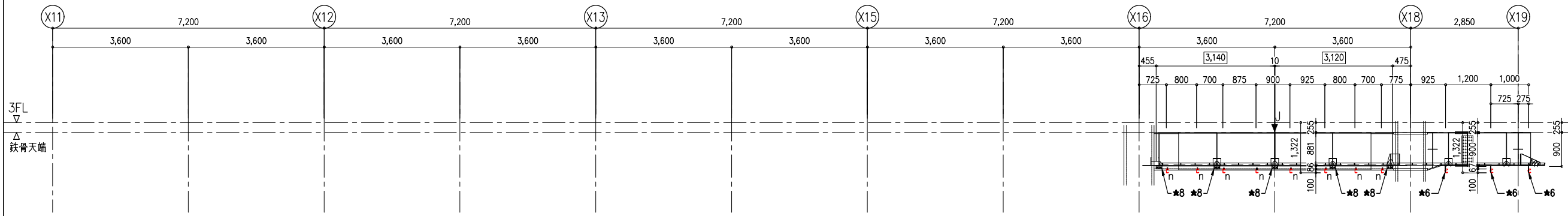
工事名: エントランスホール天井ルーバー下地割付図-2
 縮尺: A1=1:60, A3=1:120
 作成日:
 図面名:
 作成者:
 図番: 02



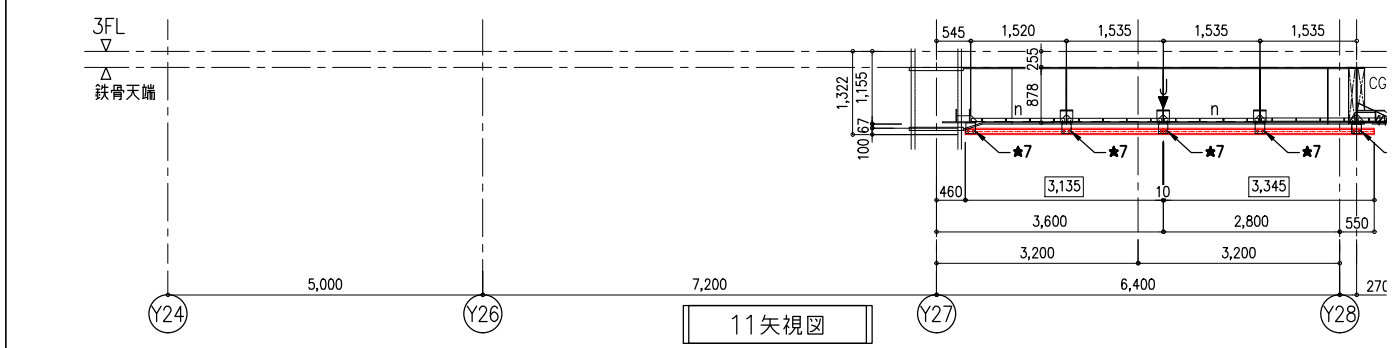
4矢視図



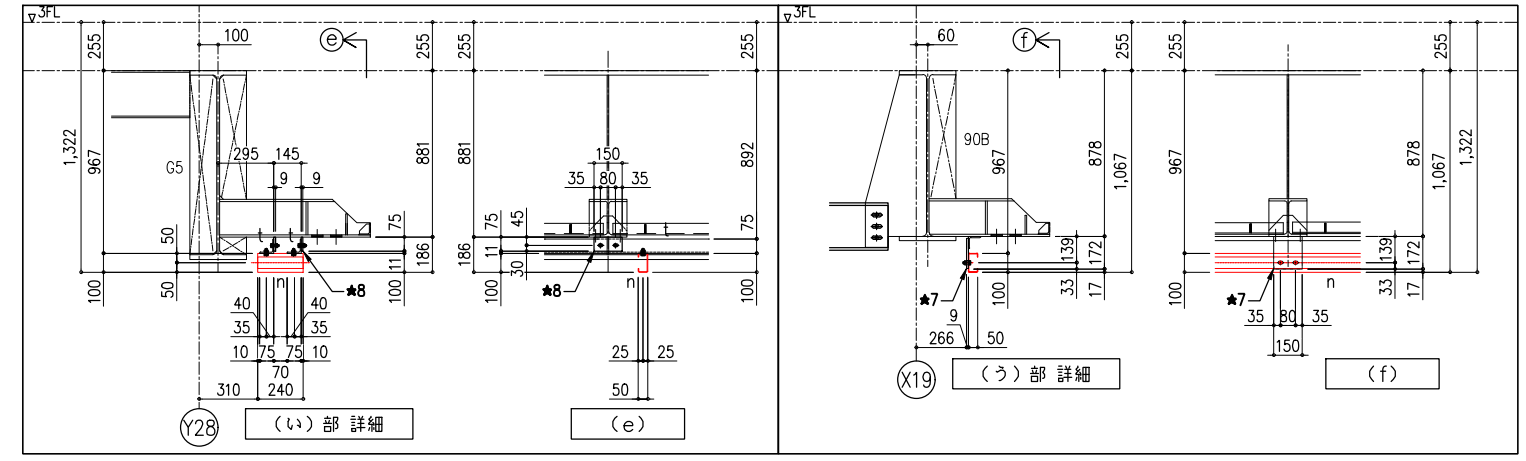
5矢視図



6矢視図



11矢視図

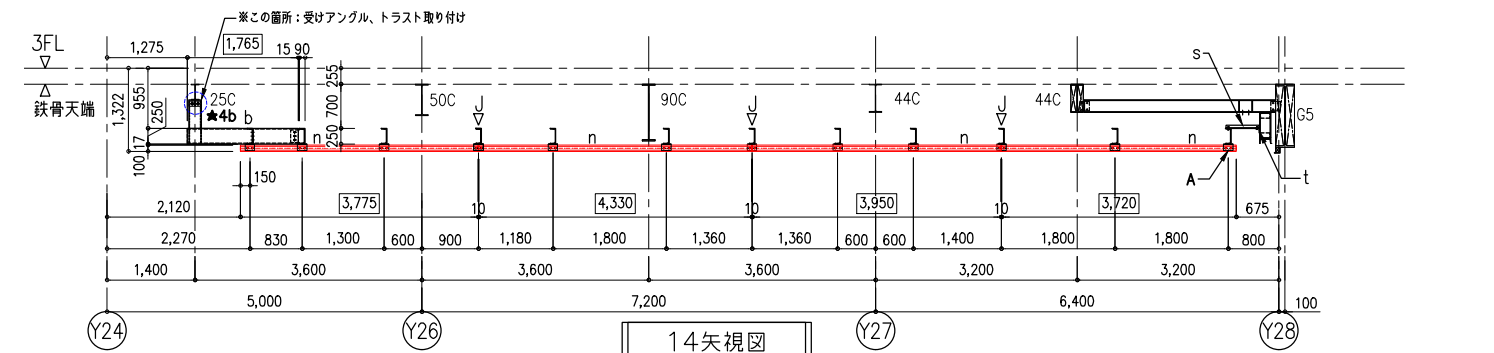
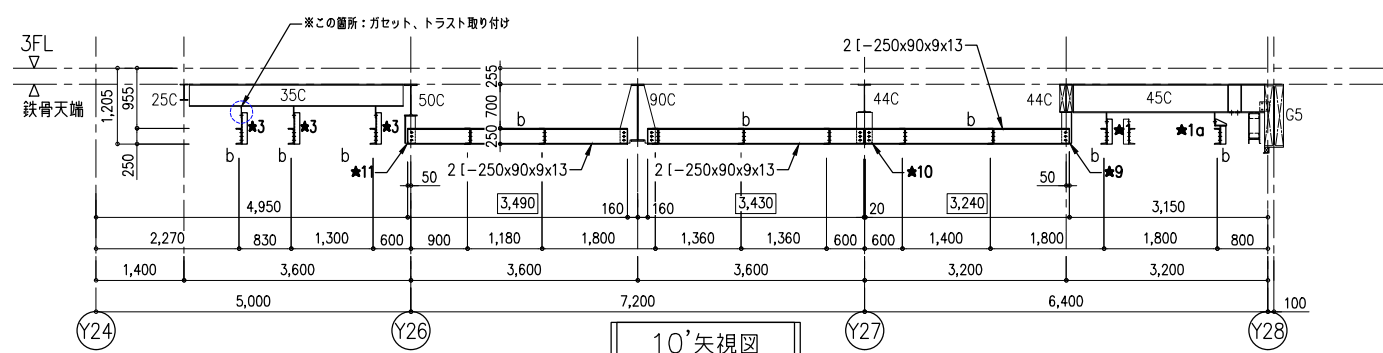
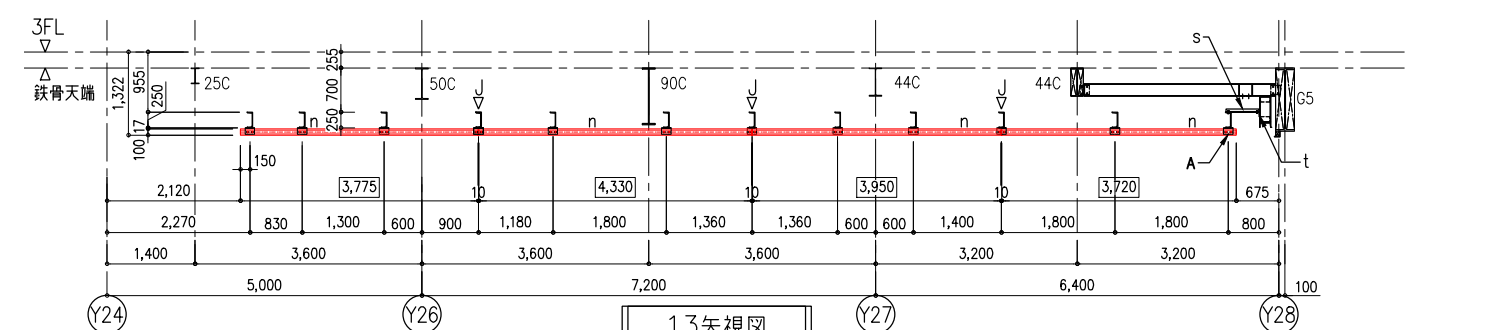
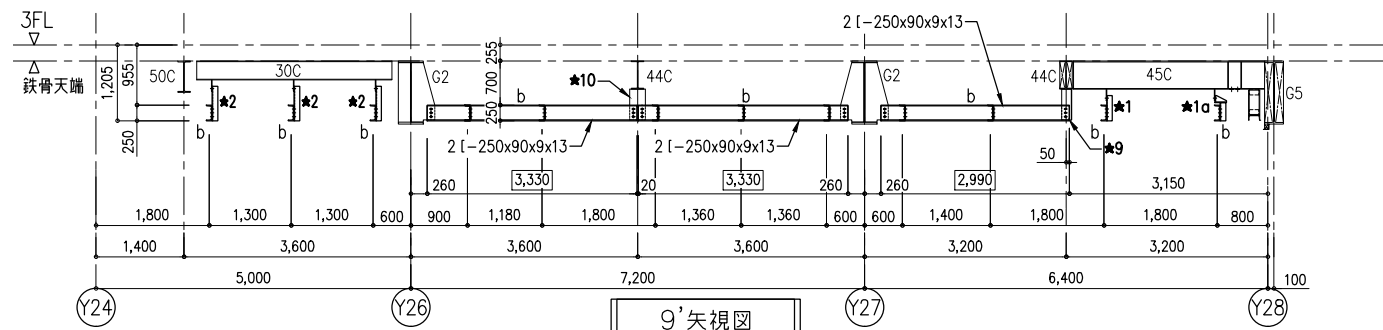
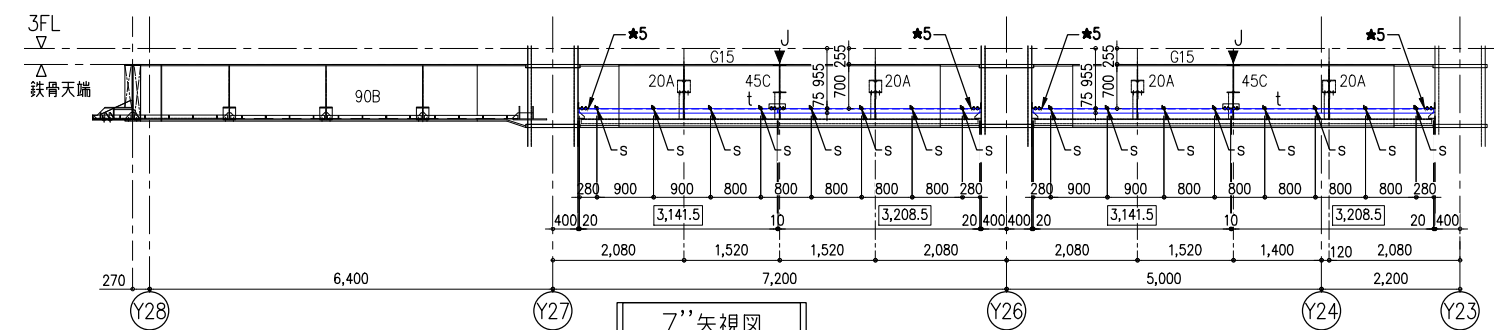
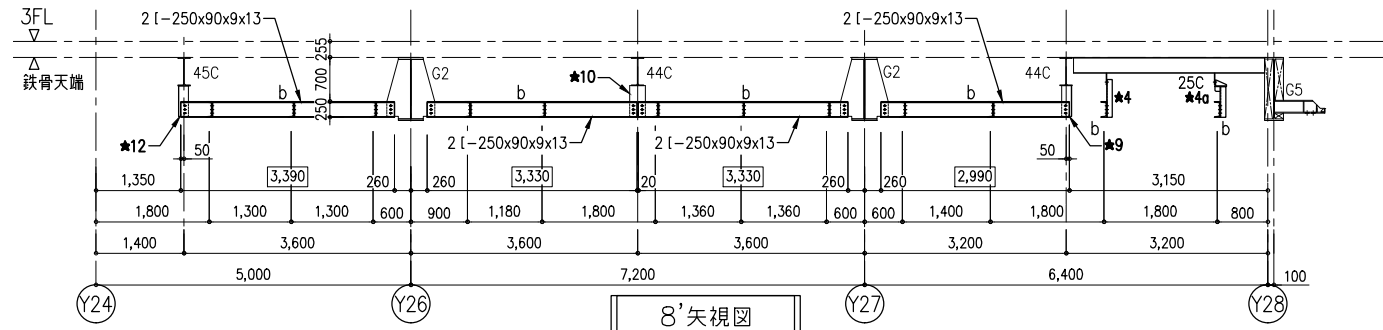
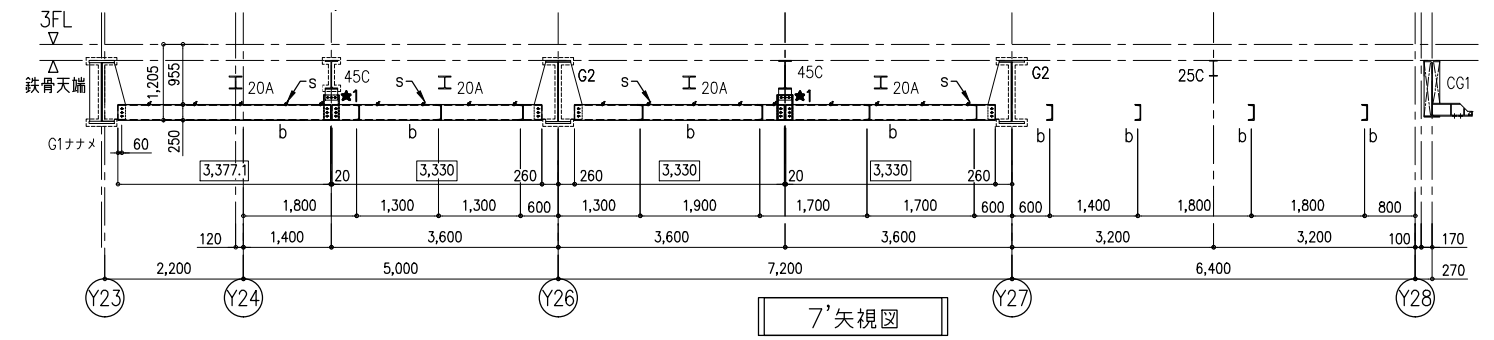
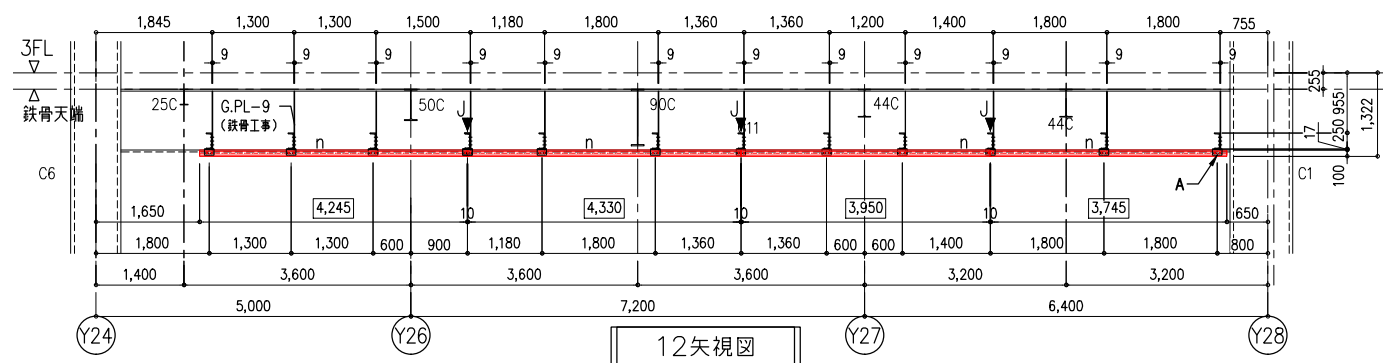


部材リスト

符号	名称	部材	備考
b	1次下地	L-250x90x9x13	HTB M16
n	2次下地	C-100x50x20x2.3	中ボルトM12
s	追加下地	L-50x50x6	中ボルトM12
t	追加下地	L-75x75x6	中ボルトM12
t1	追加下地	L-65x65x6	中ボルトM12

- 特記事項
- 符号★1~★4 : G.PL-9 180x200 (1次下地固定用ベース/鉄骨工事)
 - 符号★5 : L-150x90x9x12 L=80 (追加下地固定用ベース)
 - 符号★6 : G.PL-9 150x150 (2次下地固定用ベース)
 - 符号★7 : G.PL-9 150x172 (2次下地固定用ベース)
 - 符号★8 : G.PL-9 150x75 (2次下地固定用ベース)
 - 符号★9 : G.PL-12 120x489 (1次下地固定用ベース/鉄骨工事)
 - 符号★10 : G.PL-12 250x489 (1次下地固定用ベース/鉄骨工事)
 - 符号★11 : G.PL-12 120x435 (1次下地固定用ベース/鉄骨工事)
 - 符号★12 : G.PL-12 120x485 (1次下地固定用ベース/鉄骨工事)
 - 符号A : L-100x100x7 L=150 (2次下地固定用ベース)
 - 符号B : L-120x120x8 L=100 (2次下地固定用ベース)
 - 寸法 : 1次下地・2次下地・追加下地部材長さを示す
 - 塗装 : JIS K 5674 (グレー) 2回塗りとする

訂正日	訂正事項
	新規提出



部材リスト

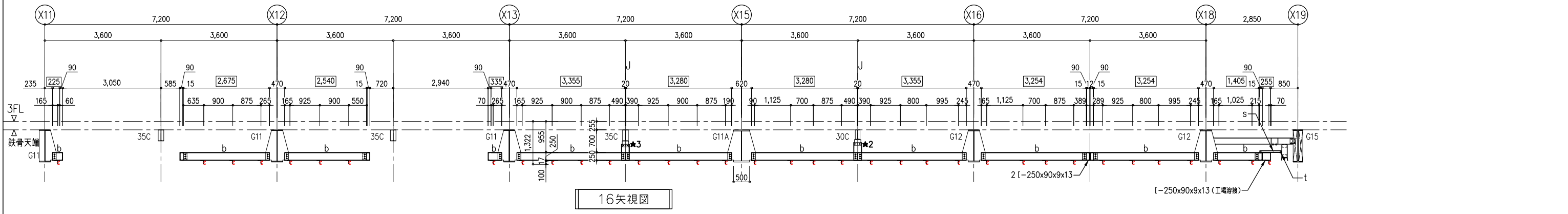
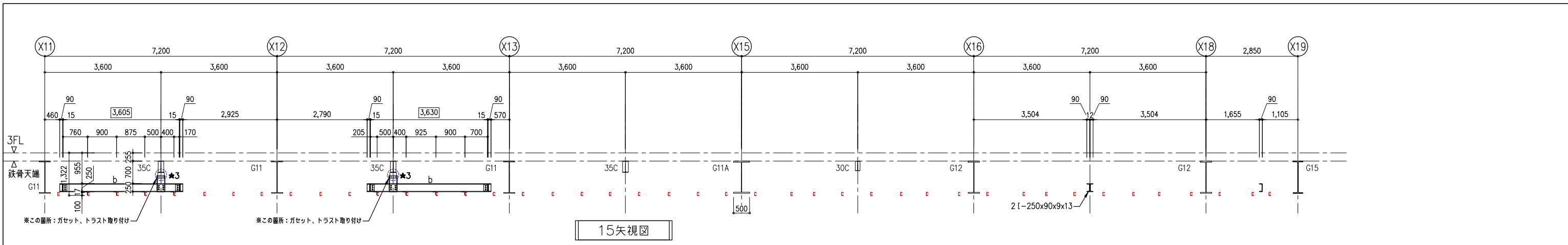
符号	名称	部材	備考
b	1次下地	[-250x90x9x13	HTB M16
n	2次下地	C-100x50x20x2.3	中ボルトM12
s	追加下地	L-50x50x6	中ボルトM12
t	追加下地	L-75x75x6	中ボルトM12
t1	追加下地	L-65x65x6	中ボルトM12

REV	訂正日	訂正事項
△		新規提出
△		
△		
△		

トラスト・ワン 株式会社
 〒101-0032 東京都千代田区岩本町2-4-10 アイセ岩本町ビル9F
 TEL:03-6809-9271 FAX:03-6809-9272

御 確 認 印				
------------------	--	--	--	--

工事名	縮尺	作成日
図面名	A1=1:60 A3=1:120	
エントランスホール天井ルーバー下地割付図-5	作成者	図番
		O5a

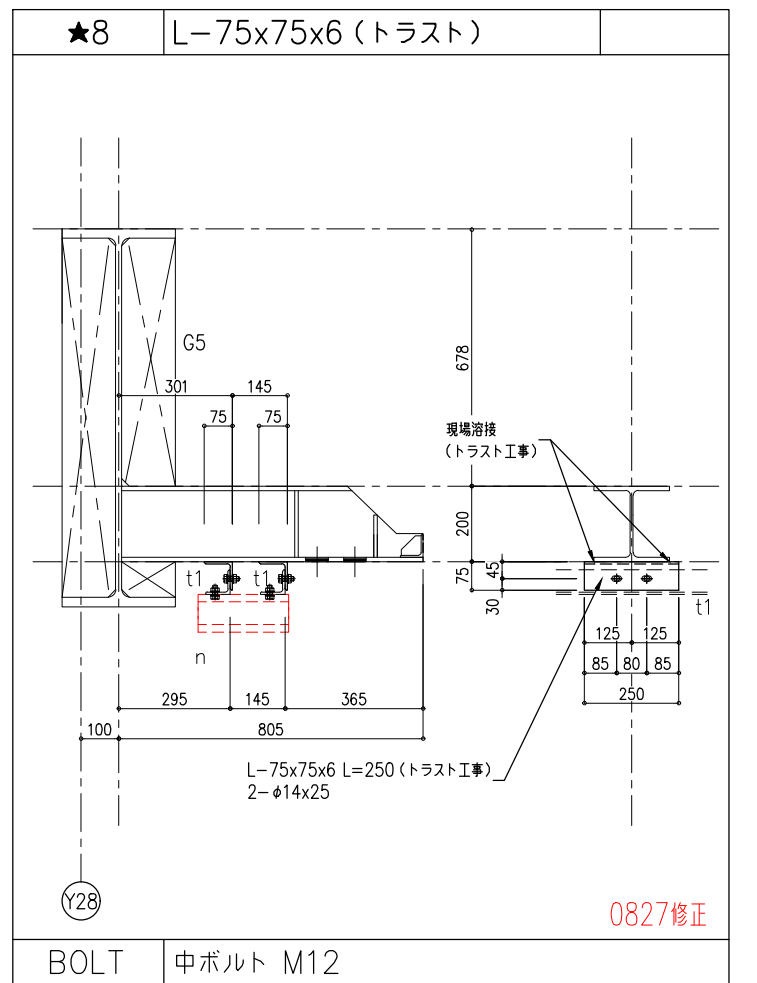
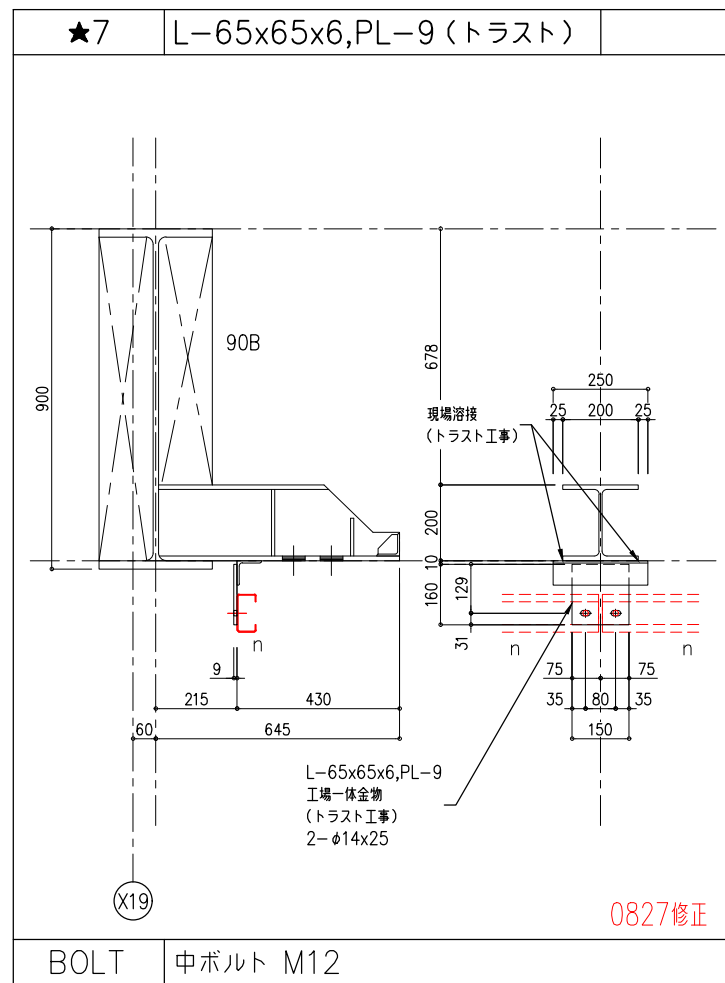
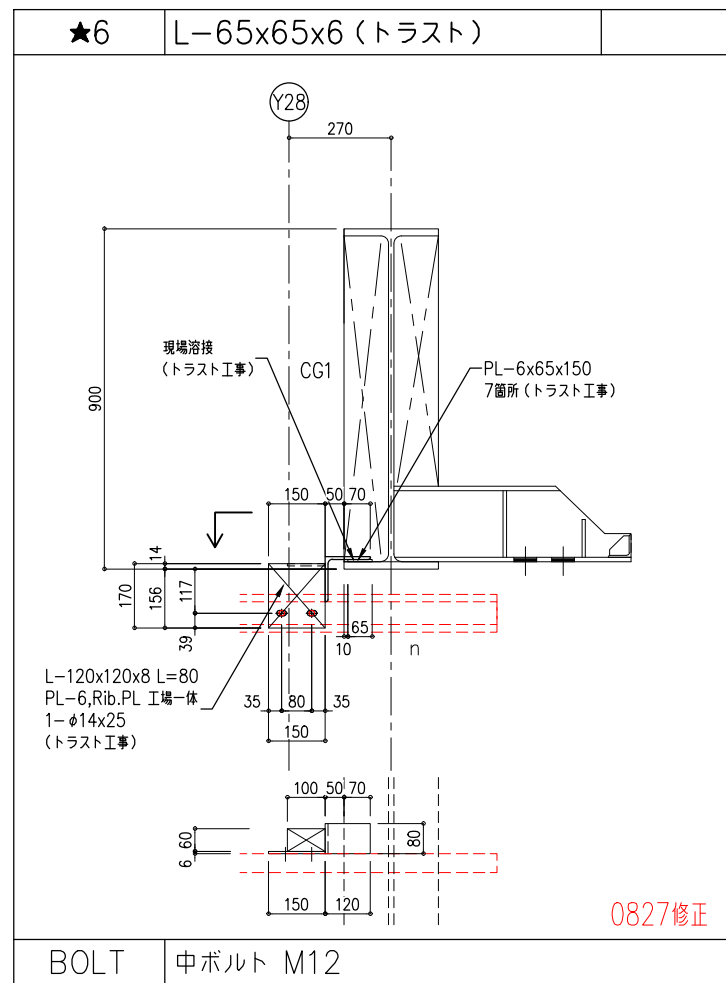
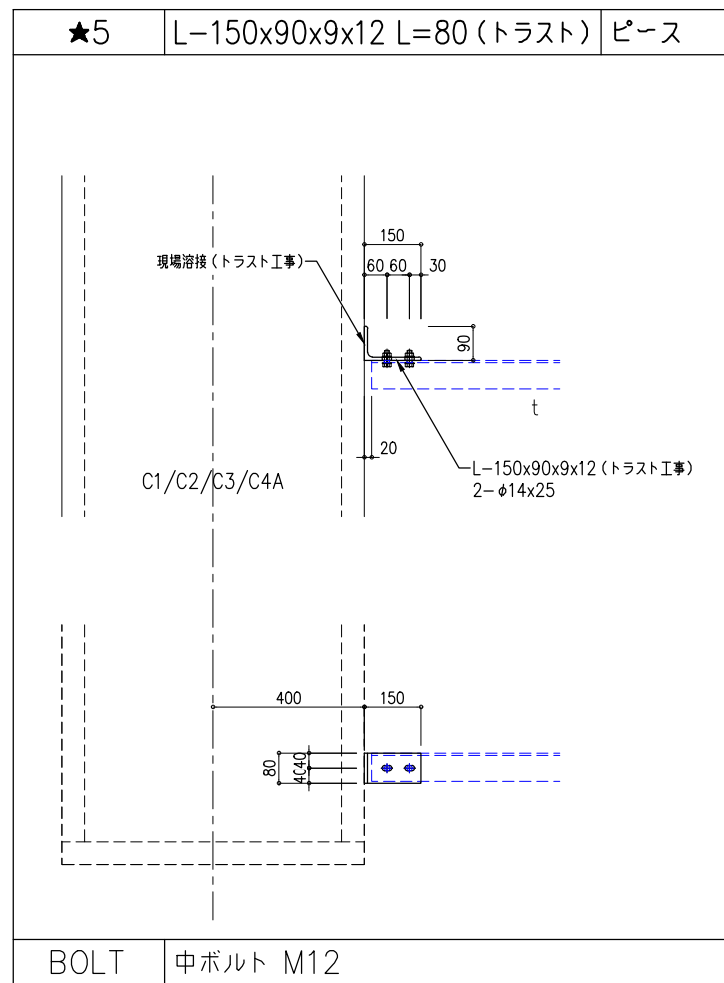
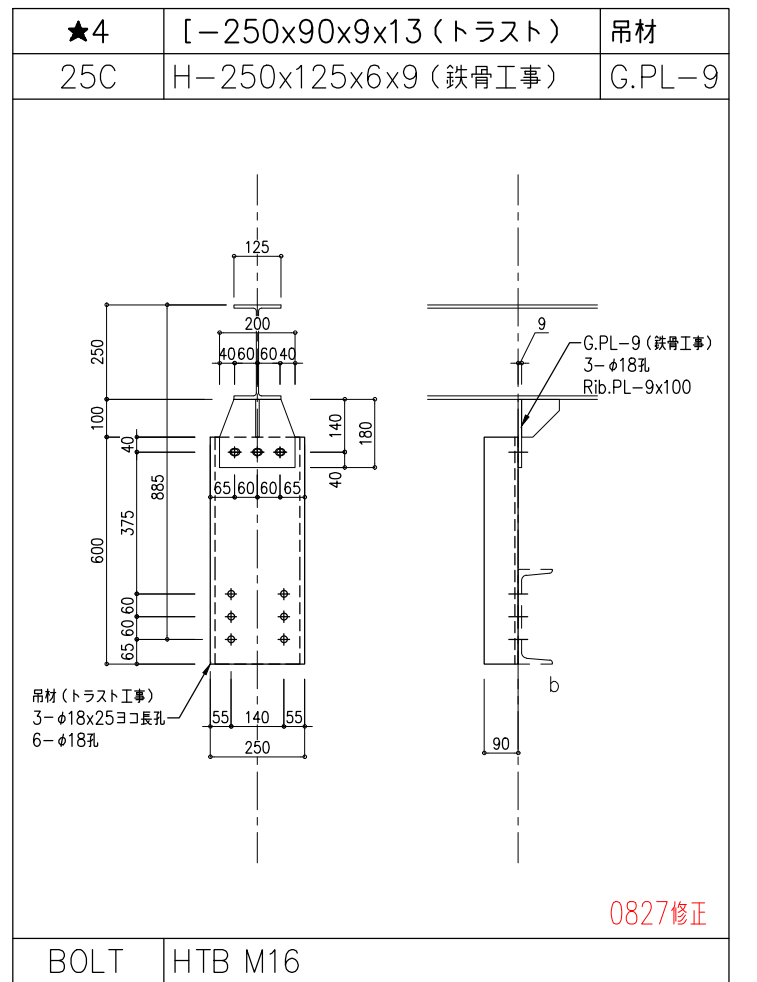
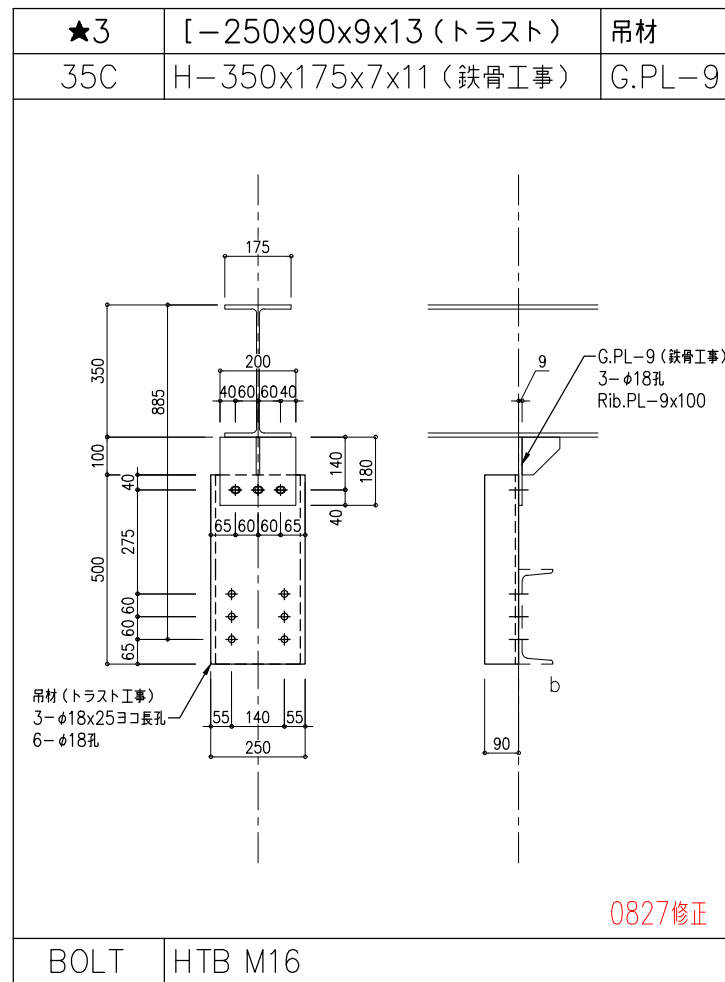
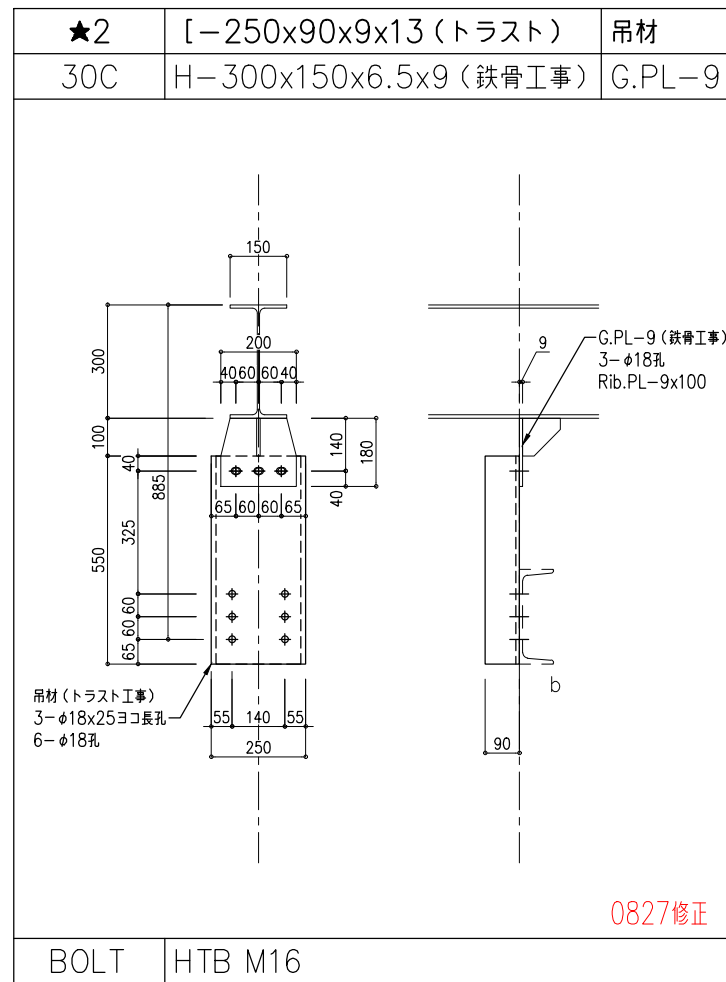
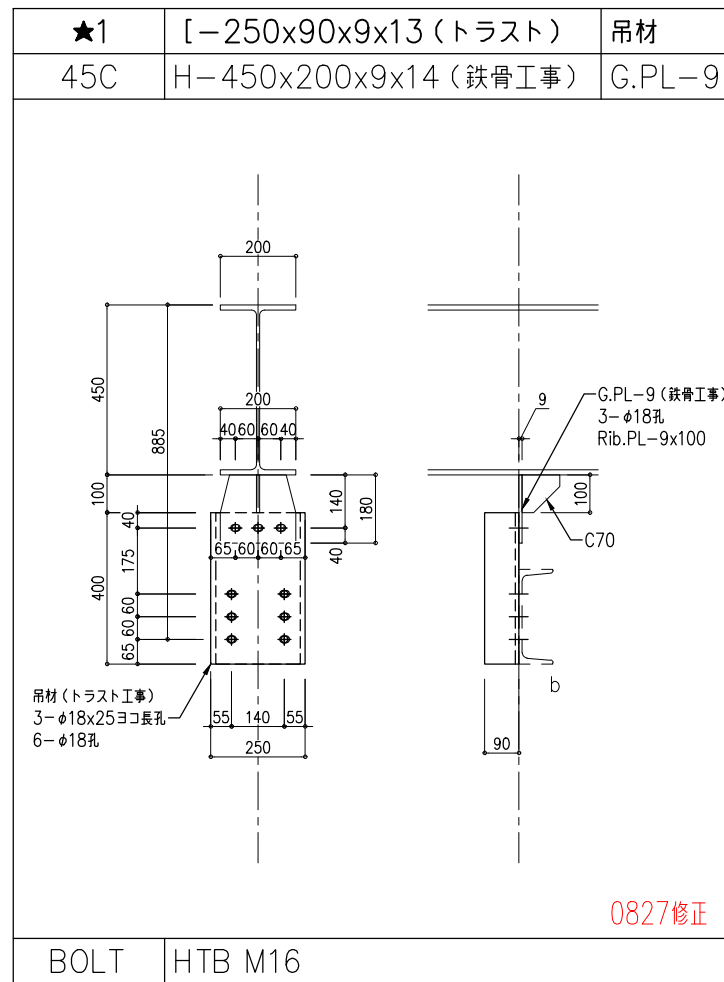


REV	訂正日	訂正事項
△		新規提出
△		
△		
△		


トラスト・ワン 株式会社
 〒101-0032 東京都千代田区岩本町2-4-10 アイセ岩本町ビル9F
 TEL:03-6809-9271 FAX:03-6809-9272

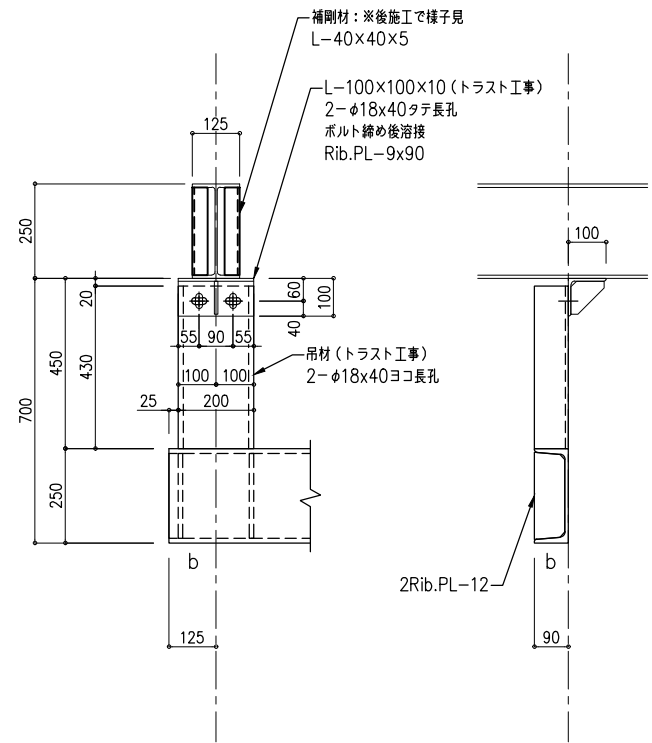
御 確 認 印					
------------------	--	--	--	--	--

工事名	縮尺	作成日
図面名	A1 = 1:60 A3 = 1:120	
エントランスホール天井ルーバー下地割付図-5	作成者	図番
		05b



訂正日	訂正事項
新規提出	

★4b	[-200x90x8x13.5 (トラスト) 吊材	
25C	H-250x125x6x9 (鉄骨工事)	L-100



0407追加

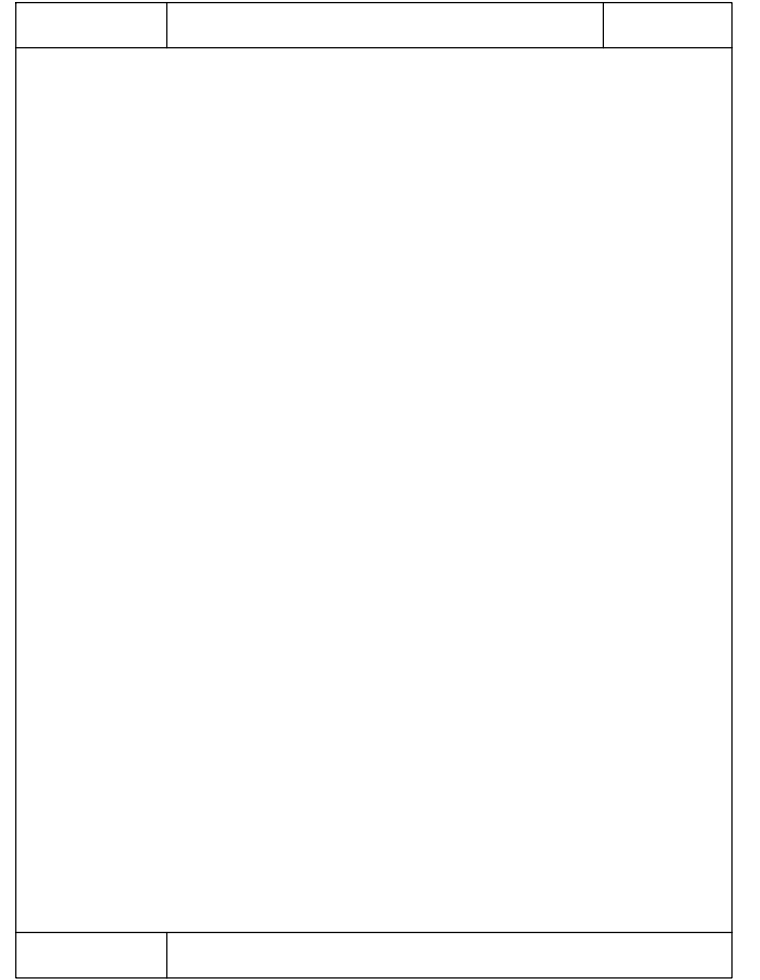
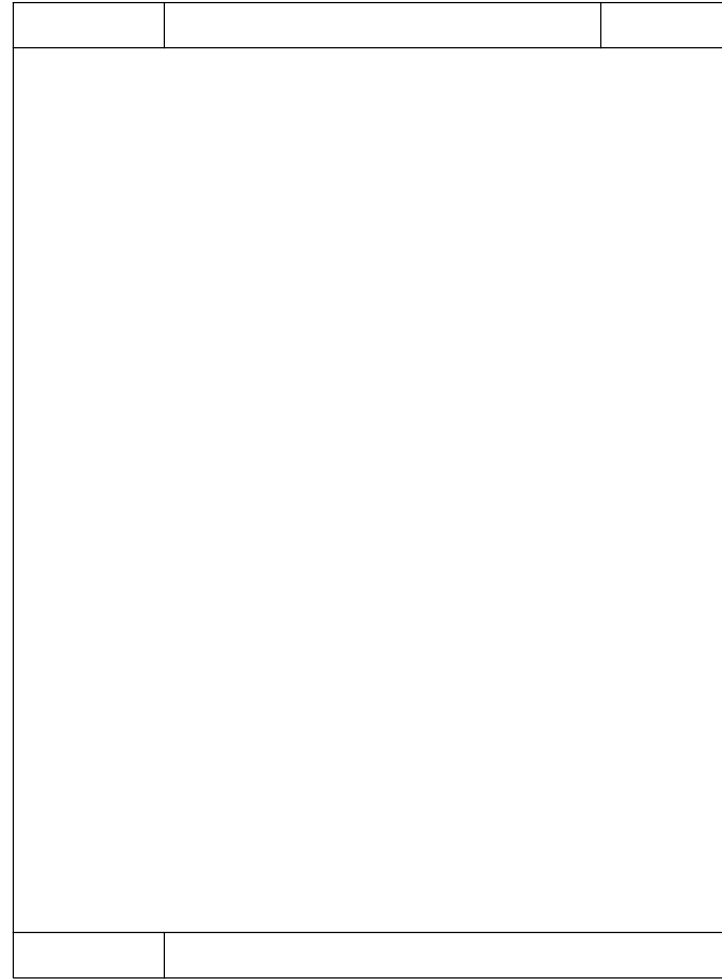
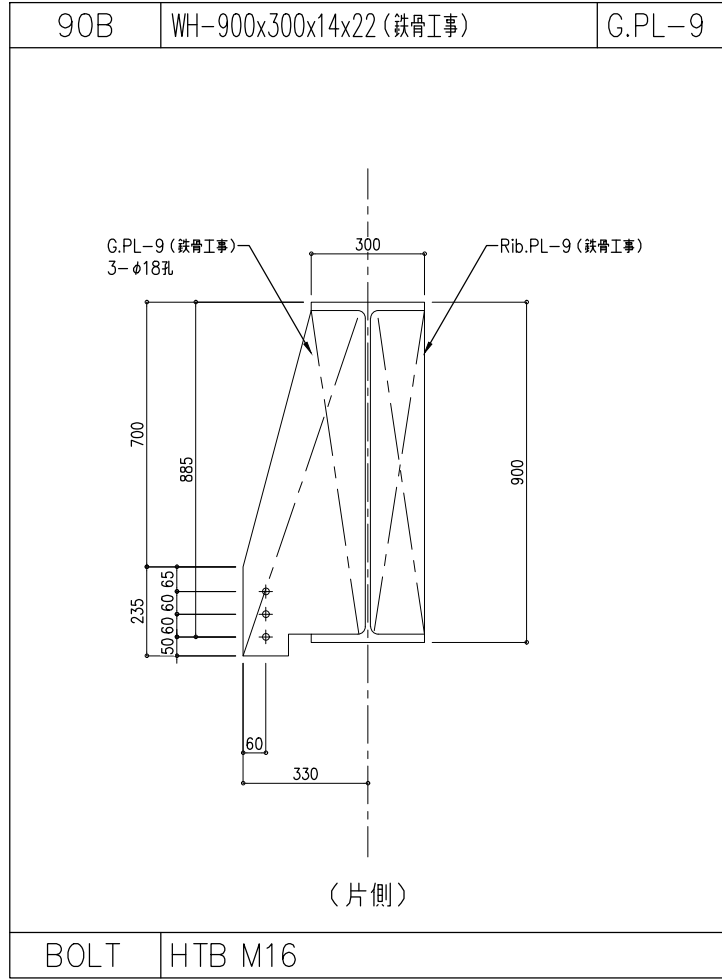
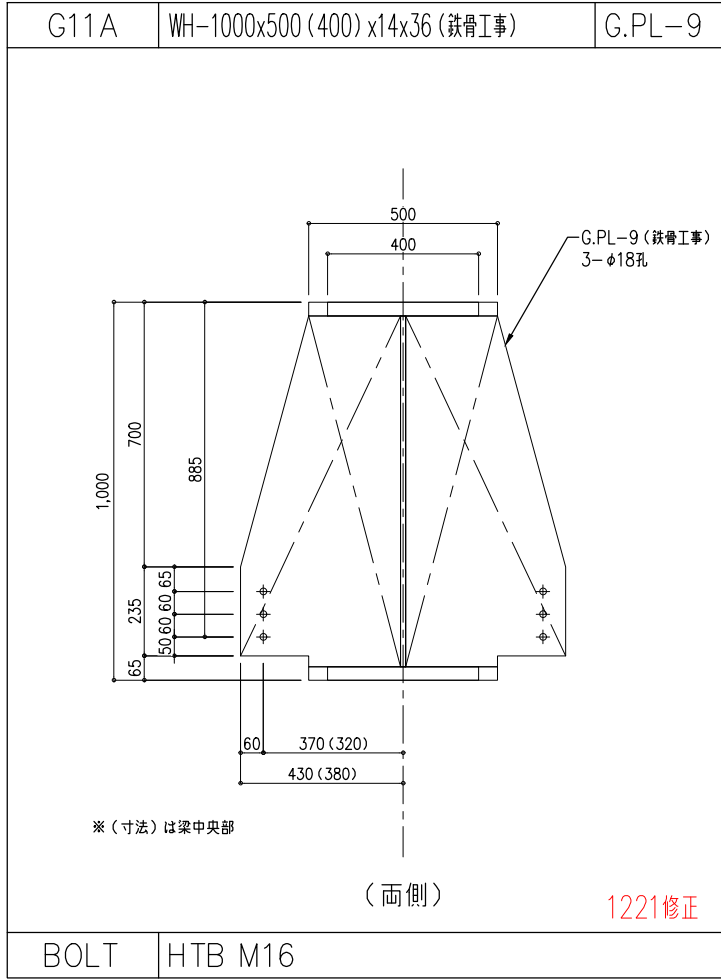
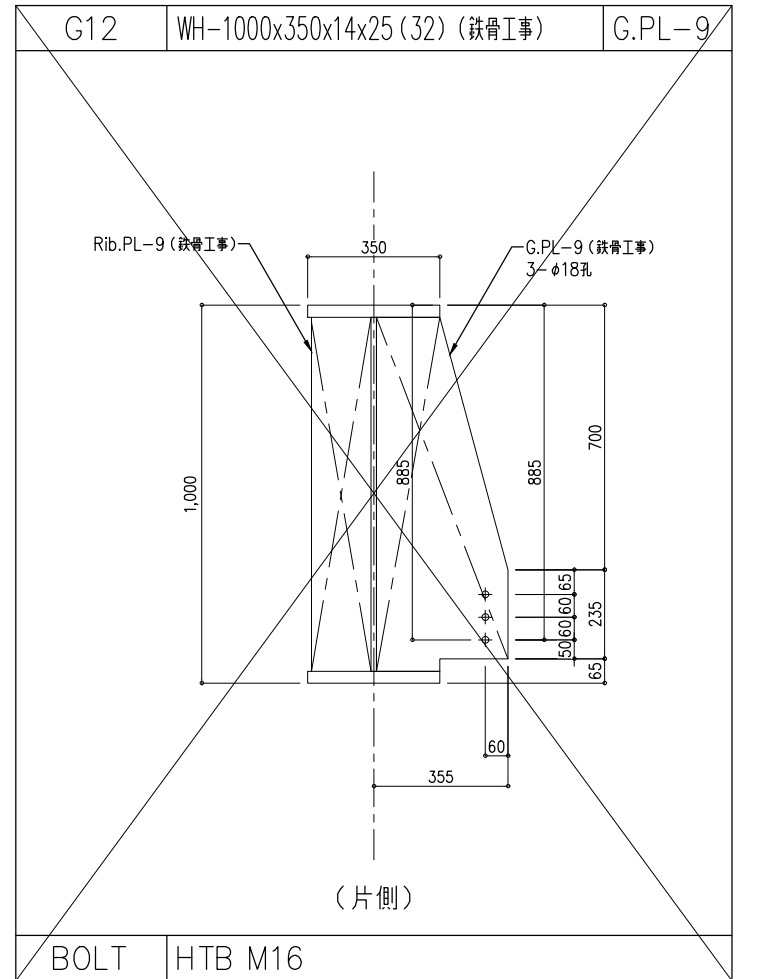
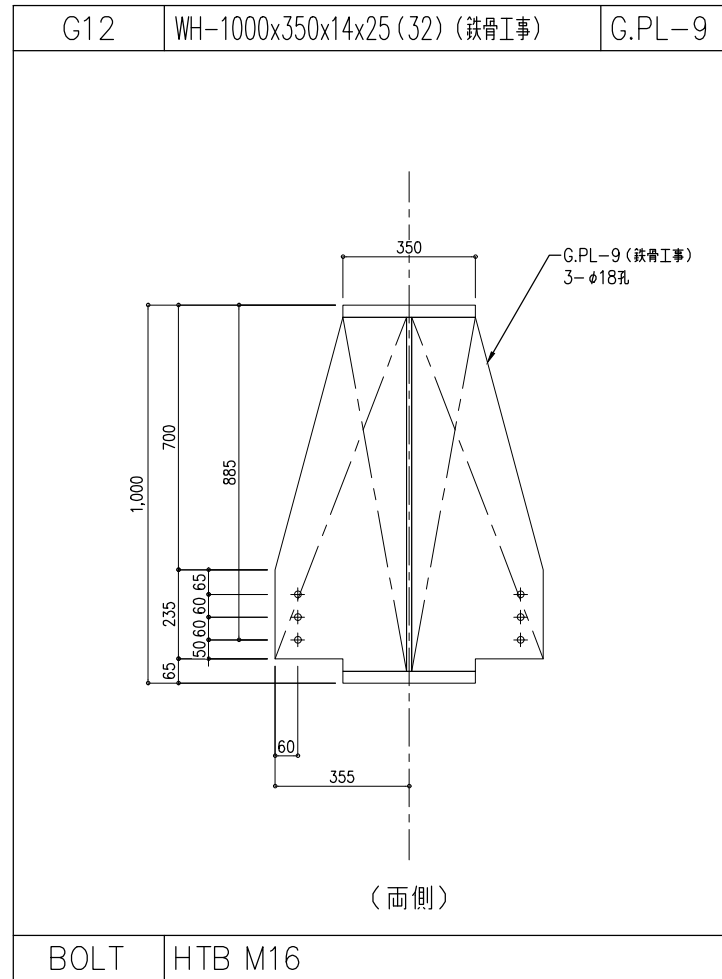
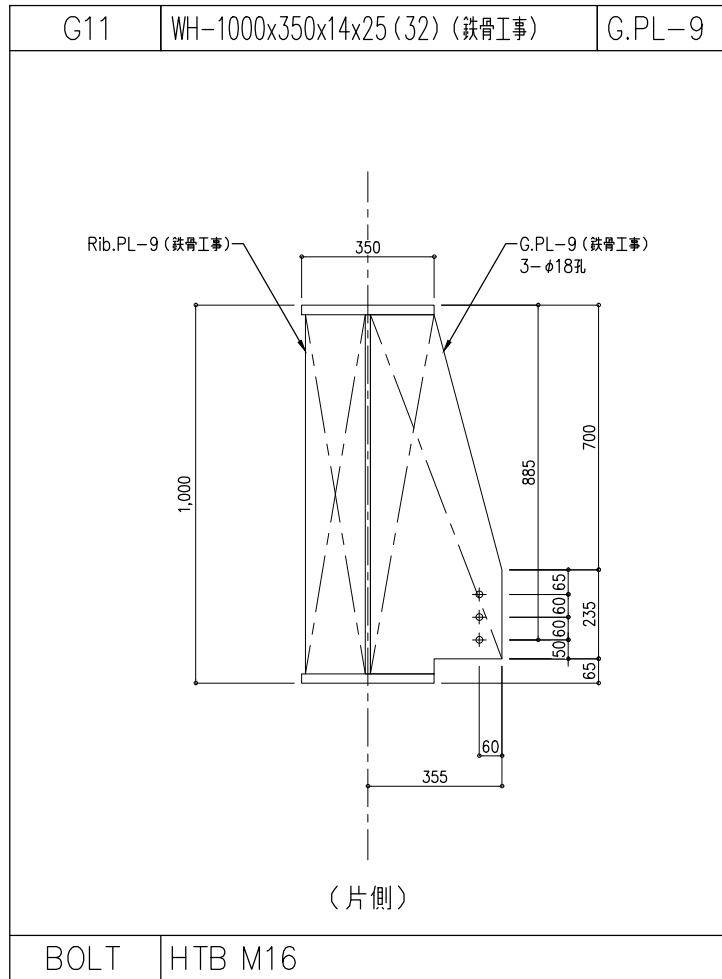
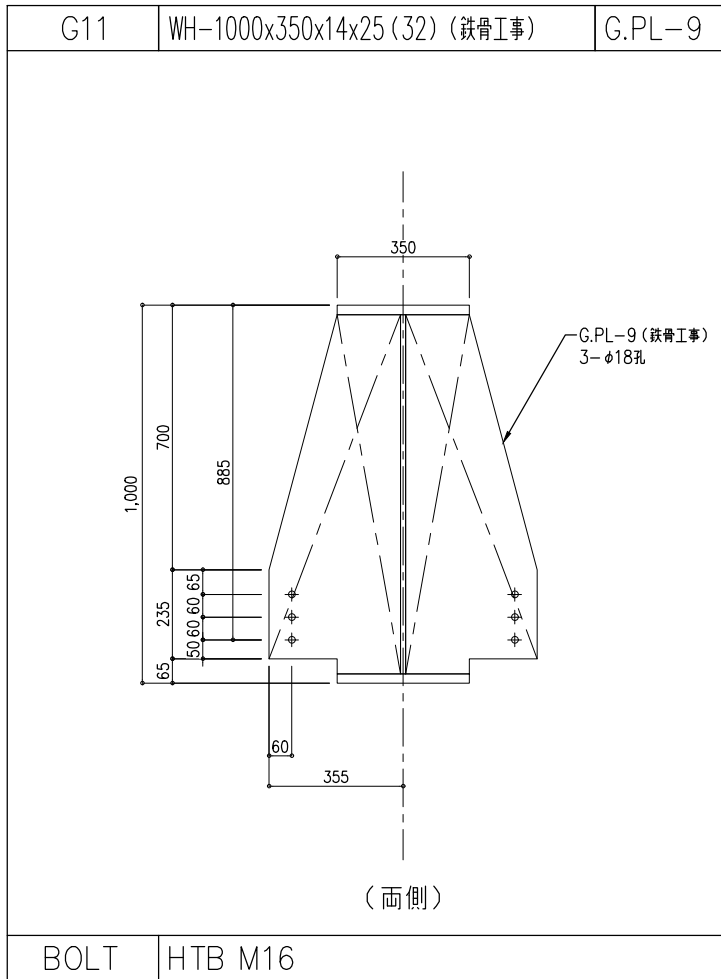
BOLT HTB M16

REV	訂正日	訂正事項
△		新規提出
△		
△		
△		


トラスト・ワン 株式会社
 〒101-0032 東京都千代田区岩本町2-4-10 アイセ岩本町ビル9F
 TEL:03-6809-9271 FAX:03-6809-9272

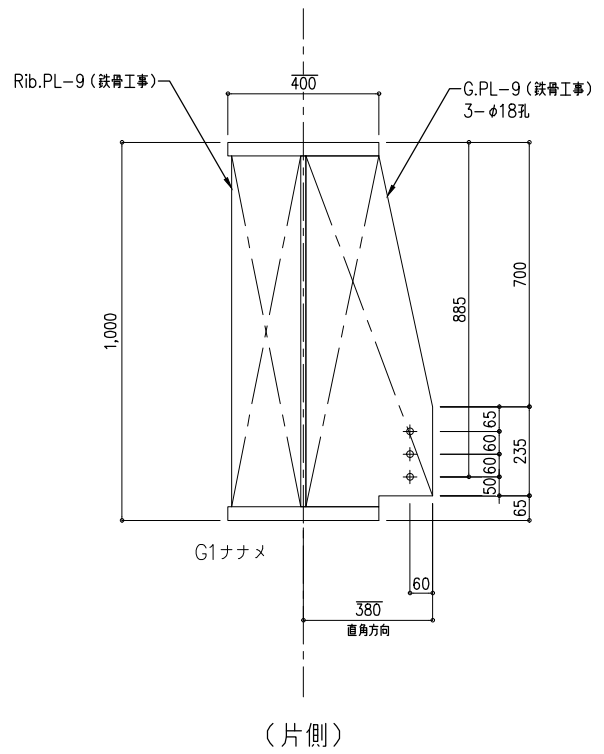
御
 確
 認
 印

工事名	縮尺	作成日
エントランスホール天井ルーバー下地割付図-7	A1=1:10	
	A3=1:20	
図番	作成者	図章
		07b



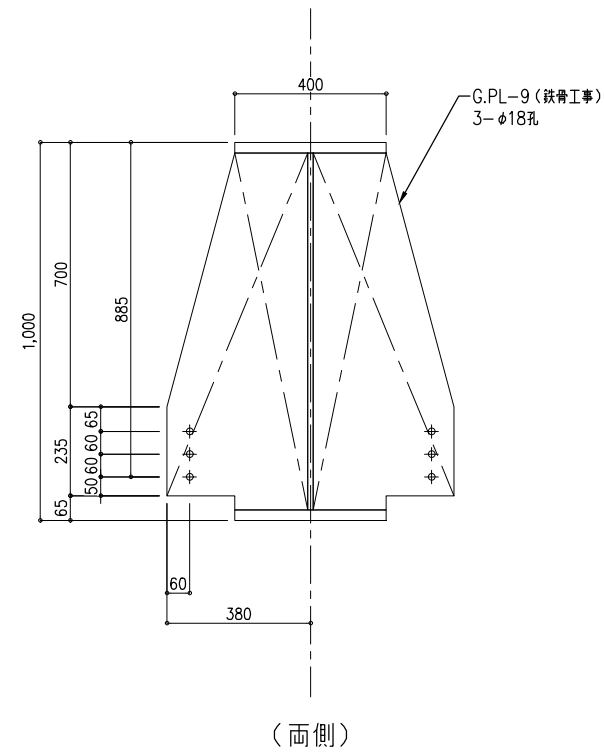
訂正日	訂正事項	△	△	△	△	△	△
△	新発注	△	△	△	△	△	△
△		△	△	△	△	△	△
△		△	△	△	△	△	△

G1 | WH-1000x400x14x32 (36) (鉄骨工事) | G.PL-9



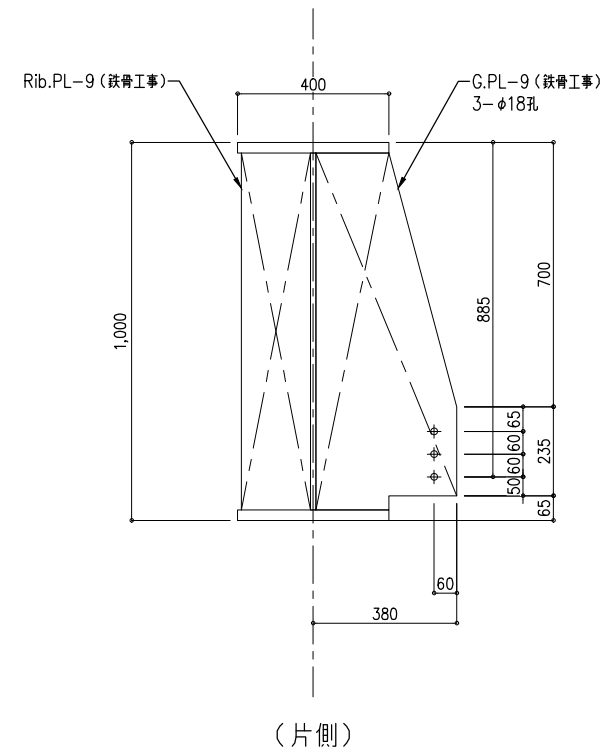
BOLT | HTB M16

G2 | WH-1000x400x14x25 (28) (鉄骨工事) | G.PL-9



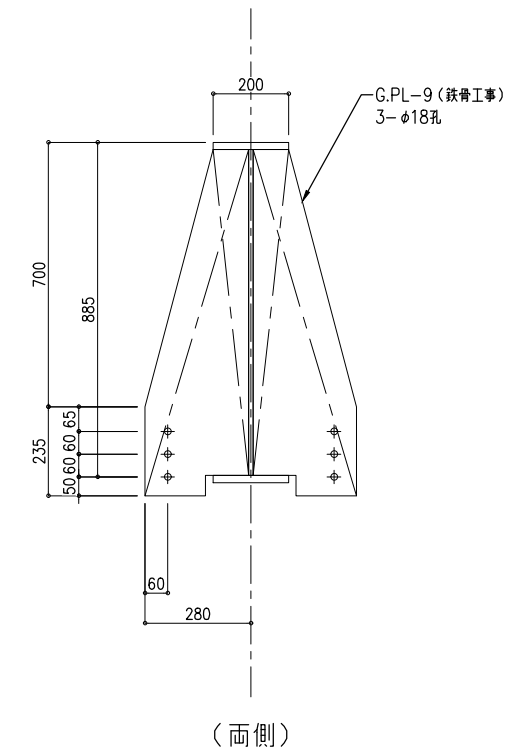
BOLT | HTB M16

G2 | WH-1000x400x14x25 (28) (鉄骨工事) | G.PL-9



BOLT | HTB M16

90C | WH-900x200x12x19 (鉄骨工事) | G.PL-9



BOLT | HTB M16

訂正日	訂正事項


トラスト・ワン 株式会社
 〒101-0032 東京都千代田区岩本町2-4-10 アイセ岩本町ビル9F
 TEL:03-6809-9271 FAX:03-6809-9272

御
 確
 認
 印

工事名
 エントランスホール天井ルーバー下地割付図-9
 縮尺
 A1=1:10
 A3=1:20
 作成者
 09