

部材リスト

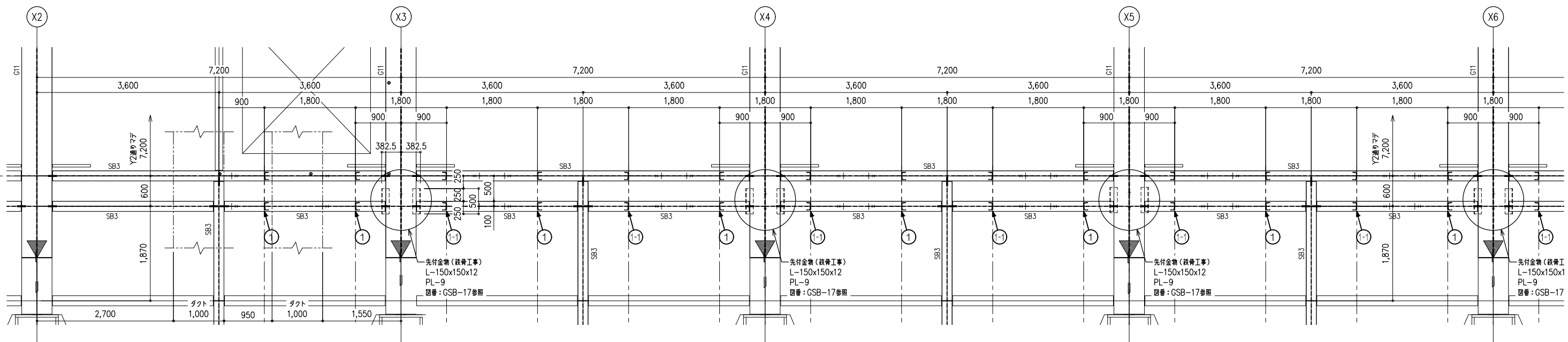
符号	名称	部材	備考
	吊り材	[-150x75x6.5x10	SS400
	吊り1次下地	H-150x150x7x10	SS400, HTB M20
	方杖	L-65x65x6	SS400, HTB M16

仕様

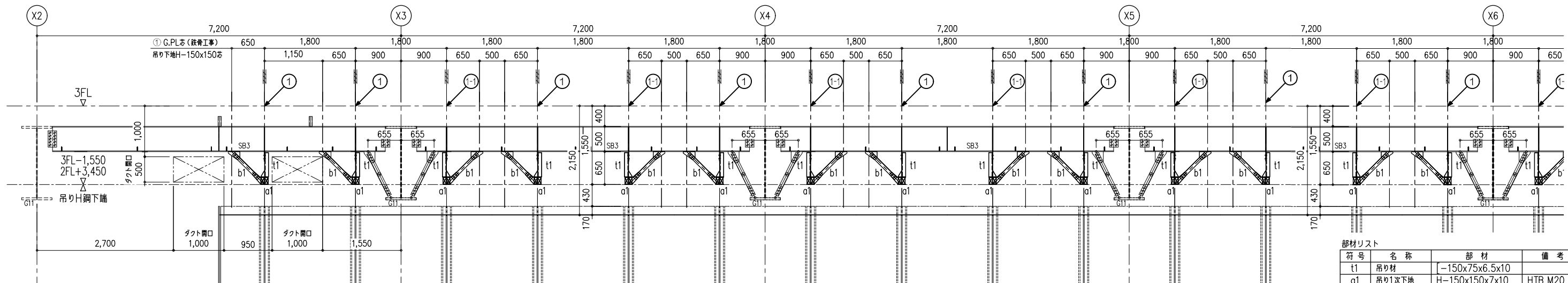
鋼材材質	JIS G 3101 一般構造用圧延鋼材	SS400
塗装	JIS K 5674 グレー色 工場1回塗り	
防錆処理	鉛・クロムフリー錆止めペイント (大日本塗料株式会社)	
ボルト	JIS B 1186 摩擦接合用高力六角ボルト 等級 F10T JFEハイテンションボルト (日本ファスナー工業)	

- 特記なき限り下記による
- (1) 鉄骨梁天端は3FL-400とする。
 - (2) ●印付梁マークは3FL-160天端を示す。
 - (3) ==印表記は方杖を示す。
 - (4) ①~⑤印はガラススクリーン下地タイプを示す。
 - (5) 図中赤色表記は鉄骨対応を示す。

全体平面図



南面平面図



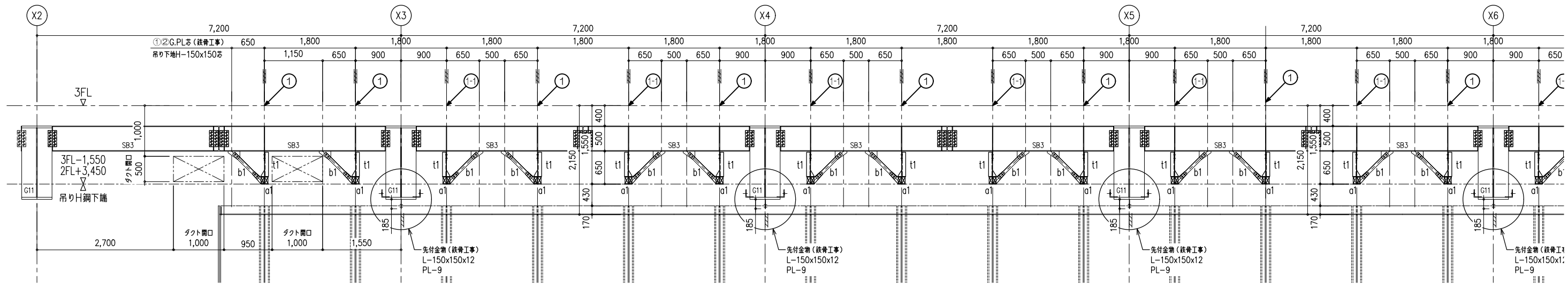
南面展開図 (Y1通り)

部材リスト

符号	名称	部材	備考
t1	吊り材	L-150x75x6.5x10	
a1	吊り1次下地	H-150x150x7x10	HTB M20
b1	方杖	L-65x65x6	HTB M16

仕様

鋼材材質	一般構造用圧延鋼材 SS400
塗装	JIS K 5674 グレー色 工場1回塗り
ボルト	高力六角ボルト F10T



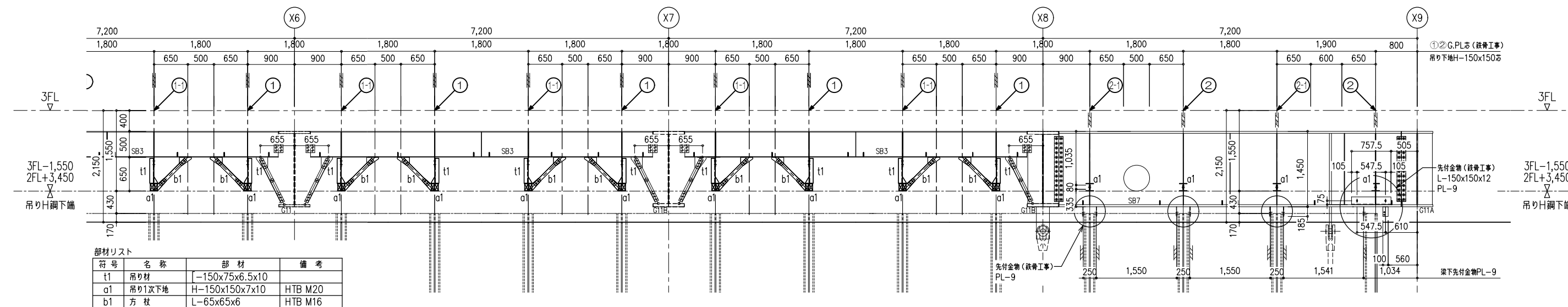
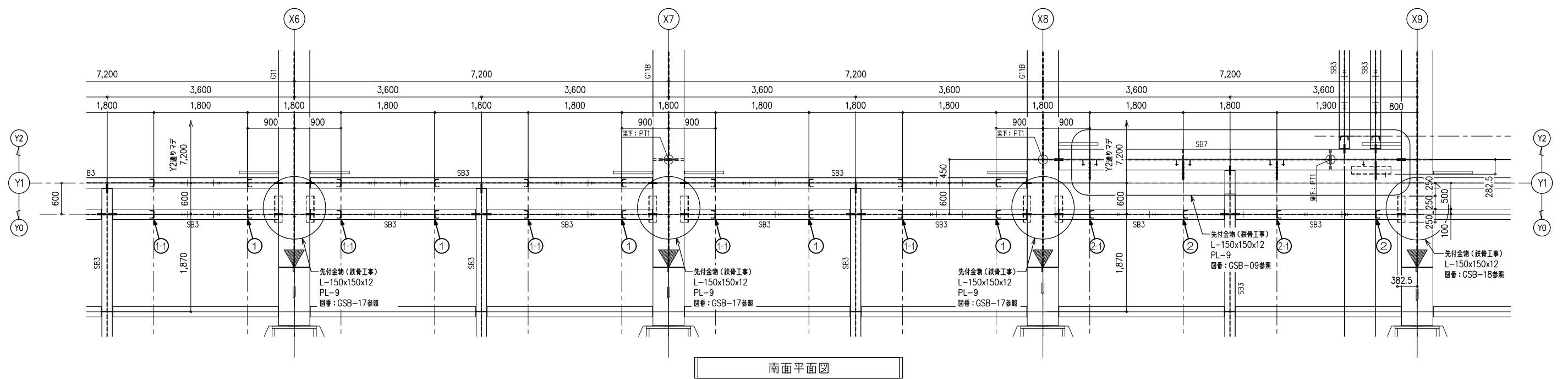
南面展開図 (Y1通り-600)

※ 図中赤色表記は鉄骨対応を示す。

訂正日	訂正事項

トラスト・ワン 株式会社
 〒101-0032 東京都千代田区岩本町2-4-10 アイセ岩本町ビル1F
 TEL:03-6809-9271 FAX:03-6809-9272

工号		縮尺	A1=1:40 A3=1:80	作成日	
図面名	低層部AW-8ガラススクリーン次下地 展開図	作成者		図番	GSB-02

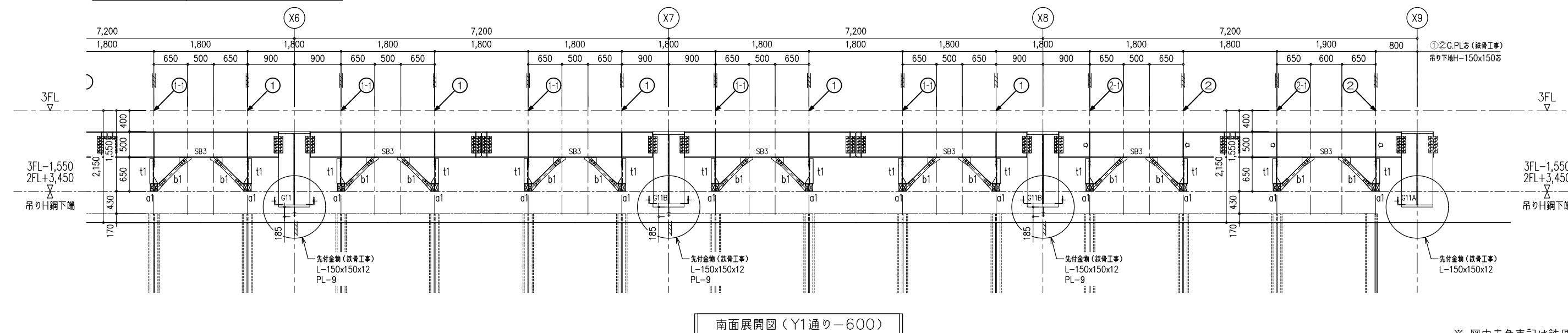


部材リスト

符号	名称	部材	備考
t1	吊り材	L-150x75x6.5x10	
a1	吊り1次下地	H-150x150x7x10	HTB M20
b1	方杖	L-65x65x6	HTB M16

仕様

鋼材材質	一般構造用圧延鋼材 SS400
塗装	JIS K 5674 グレー色 工場1回塗り
ボルト	高力六角ボルト F10T



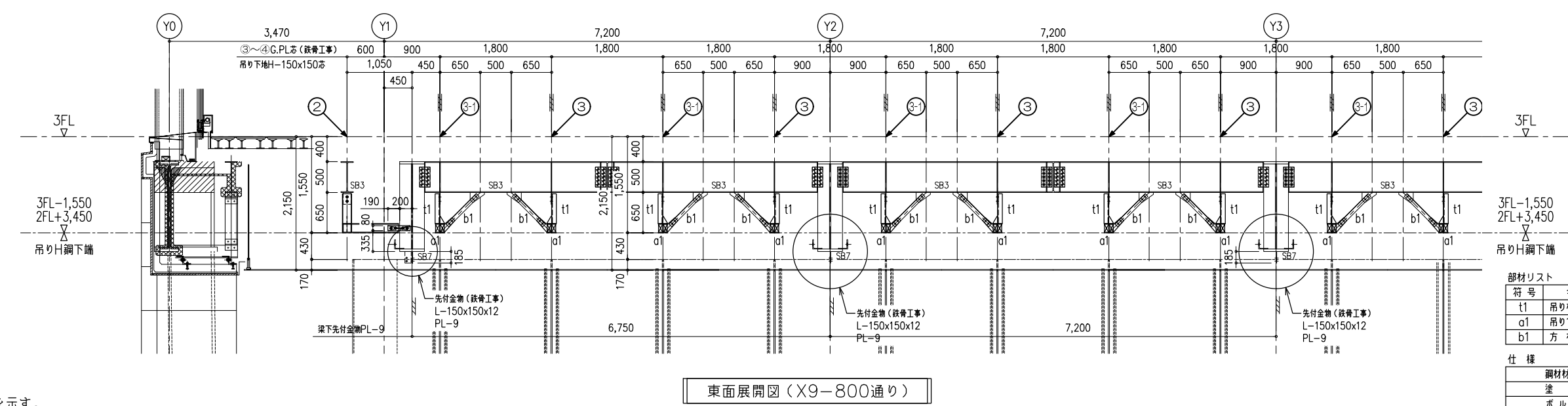
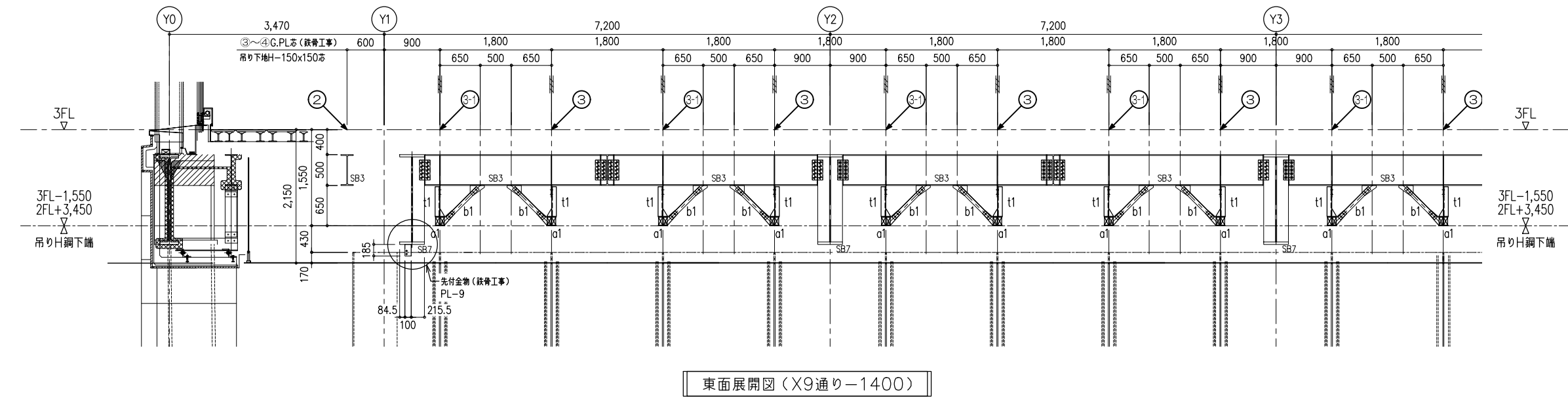
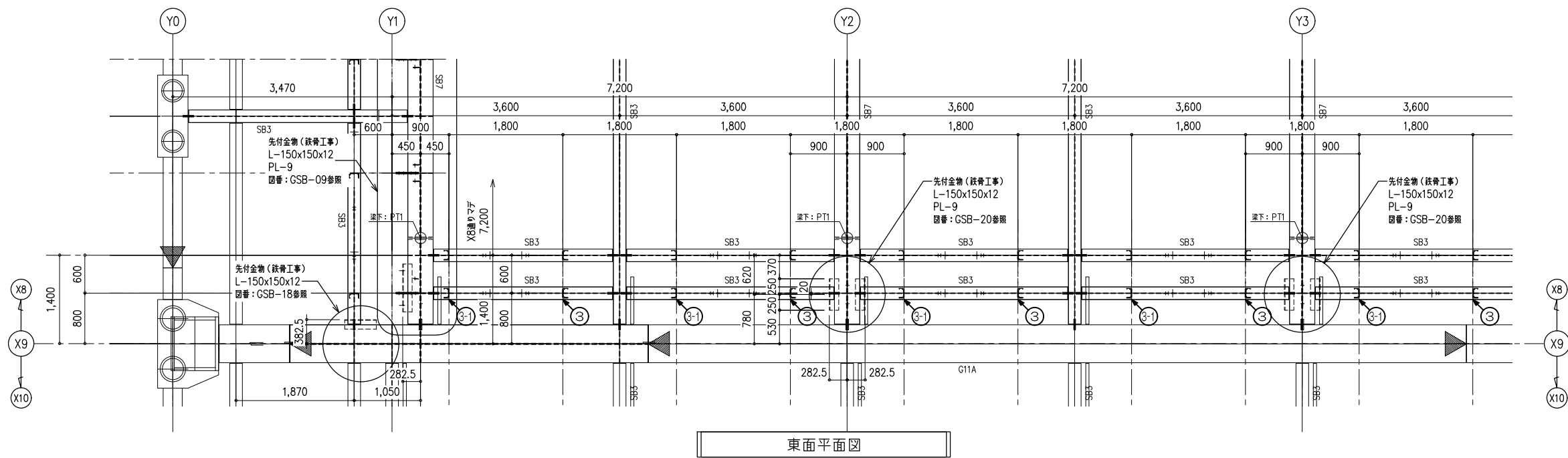
※ 図中赤色表記は鉄骨対応を示す。

訂正日	訂正事項
新展開図	

トラスト・ワン 株式会社
 〒101-0032 東京都千代田区若本町2-4-10 アイセ岩本町ビル1F
 TEL:03-6809-9271 FAX:03-6809-9272

工事名	低層部AW-8ガラススクリーン-次下地 展開図
図面名	低層部AW-8ガラススクリーン-次下地 展開図

縮尺	A1 = 1:40 A3 = 1:80	作成日	
作成者		図番	GSB-03



部材リスト

符号	名称	部材	備考
t1	吊り材	L-150x75x6.5x10	
a1	吊り1次下地	H-150x150x7x10	HTB M20
b1	方杖	L-65x65x6	HTB M16

仕様

鋼材材質	一般構造用圧延鋼材 SS400
塗装	JIS K 5674 グレー色 工場1回塗り
ボルト	高力六角ボルト F10T

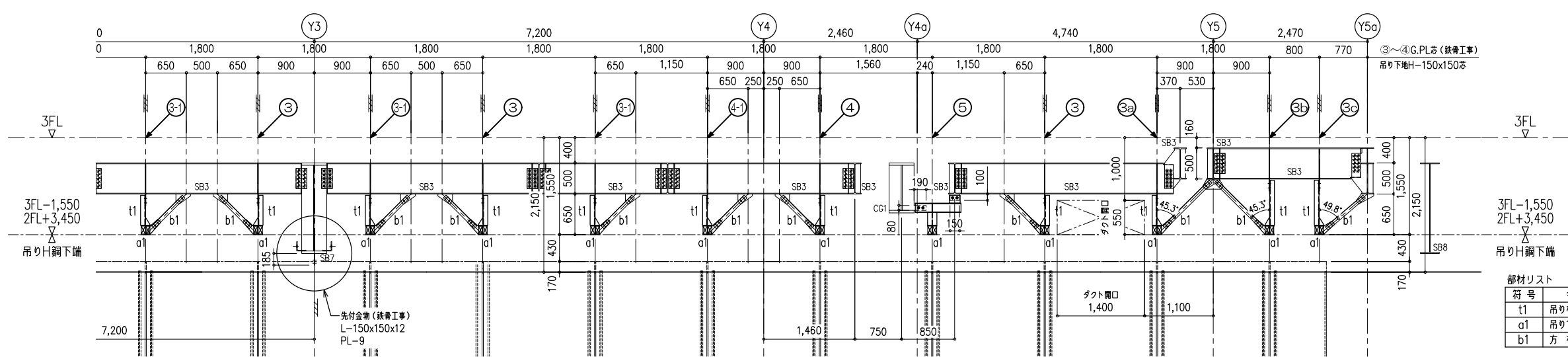
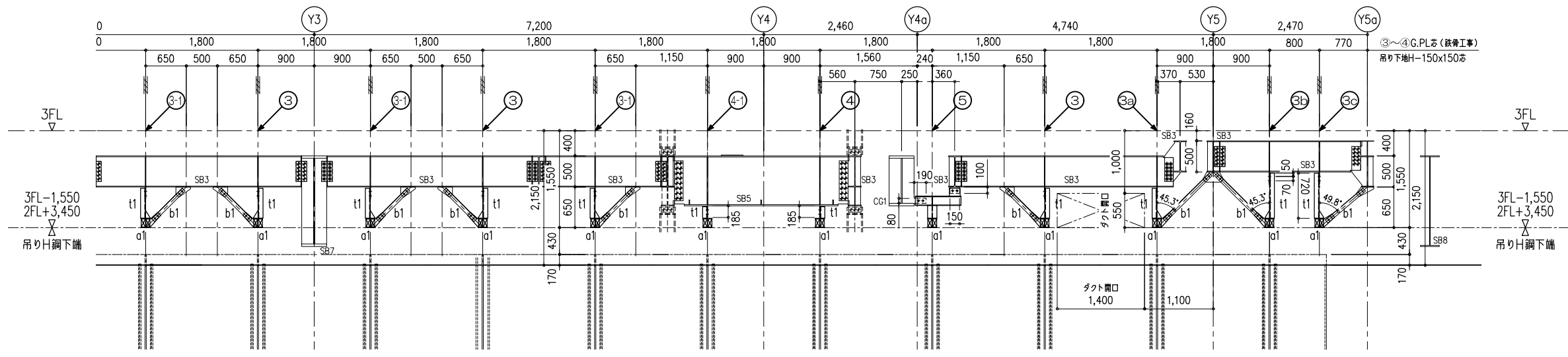
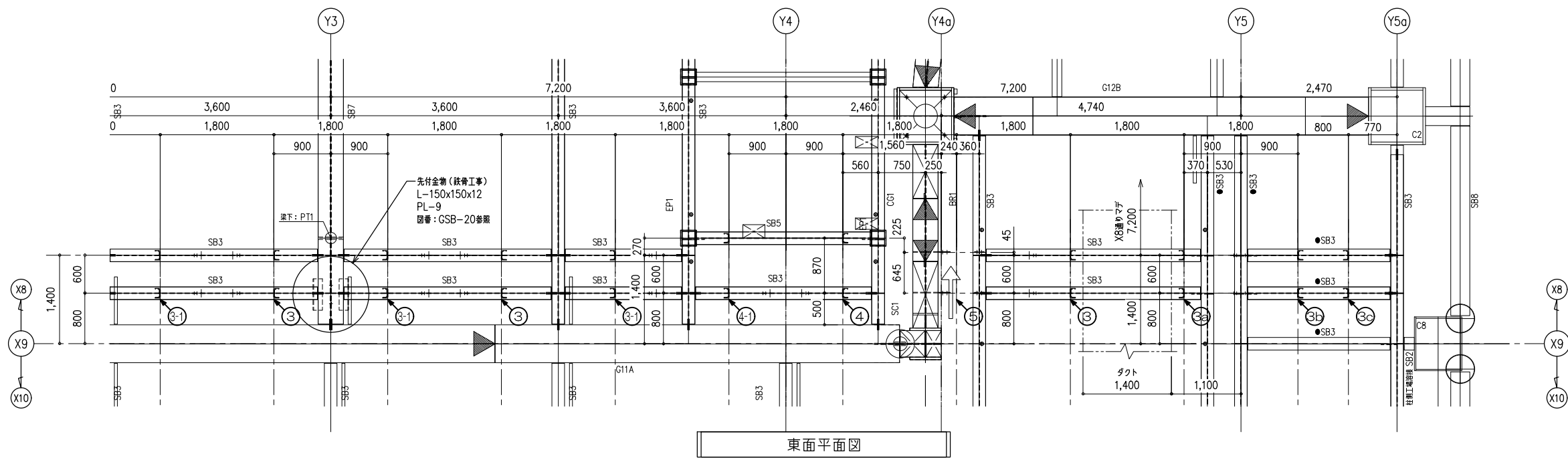
※ 図中赤色表記は鉄骨対応を示す。

訂正日	訂正事項

トラスト・ワン 株式会社
 〒101-0032 東京都千代田区岩本町2-4-10 アイセ岩本町ビル1F
 TEL:03-6809-9271 FAX:03-6809-9272

御
確
認
印

工事名	縮尺	作成日
低層部AW-8ガラススクリーン次下地 展開図	A1=1:40	
	A3=1:80	
図面名	作成者	図番
		GSB-04



部材リスト

符号	名称	部材	備考
t1	吊り材	-150x75x6.5x10	
a1	吊り1次下地	H-150x150x7x10	HTB M20
b1	方杖	L-65x65x6	HTB M16

仕様

鋼材材質	一般構造用圧延鋼材 SS400
塗装	JIS K 5674 グレー色 工場1回塗り
ボルト	高力六角ボルト F10T

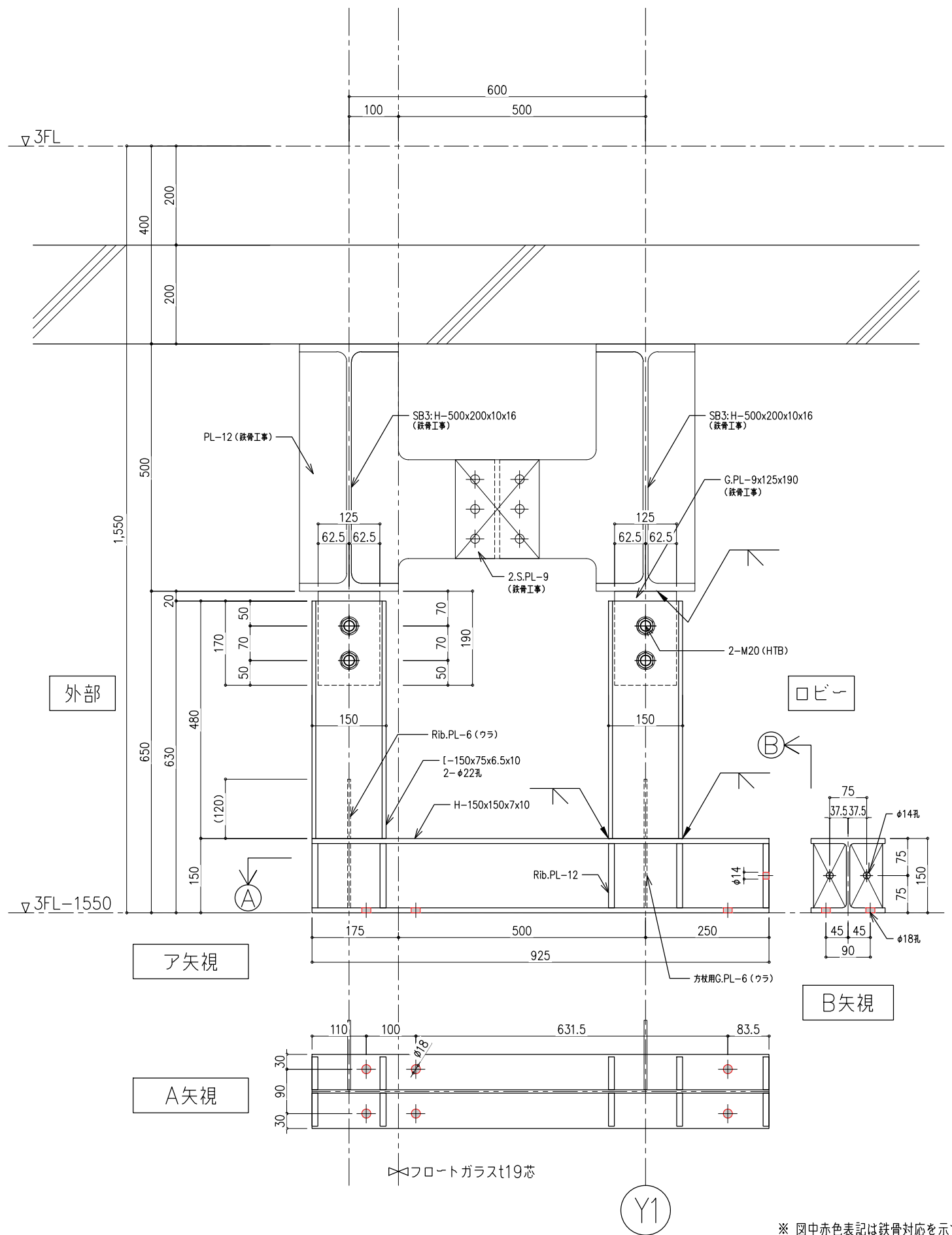
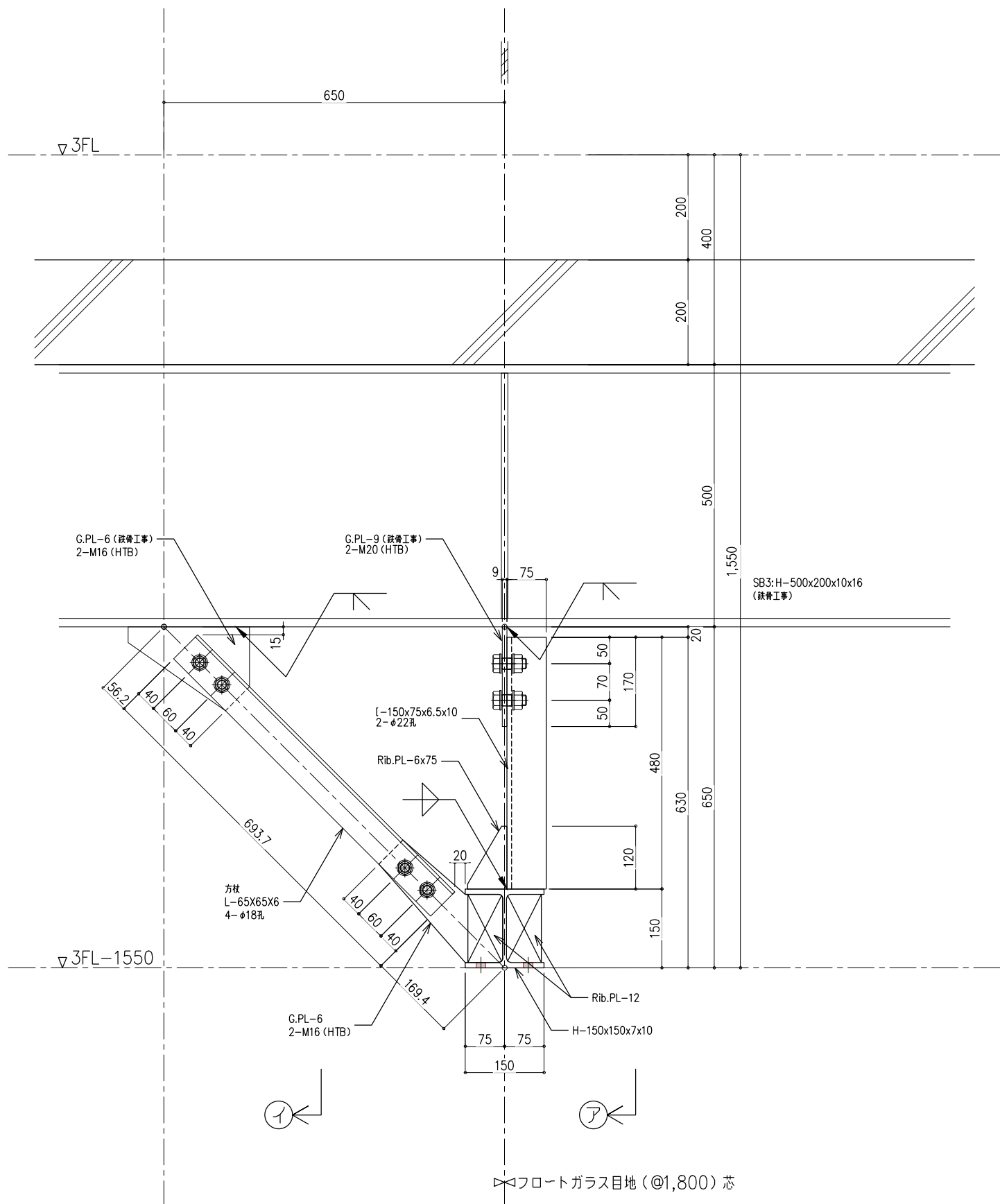
※ 図中赤色表記は鉄骨対応を示す。

訂正日	訂正事項
	新規提出

トラスト・ワン 株式会社
 〒101-0032 東京都千代田区岩本町2-4-10 アイセ岩本町ビル1F
 TEL:03-6809-9271 FAX:03-6809-9272

御確認印	工事名	縮尺	作成日
	低層部AW-8ガラススクリーン次下地 展開図	A1=1:40 A3=1:80	
	図面名	作成者	図番
			GSB-05

下地鉄骨 ①タイプ詳細



鋼材: 一般構造用圧延鋼材SS400	訂正日	訂正事項
塗装: JIS K 5674 グレー工場1回塗り	新規提出	
ボルト: 高力六角ボルト F10T		

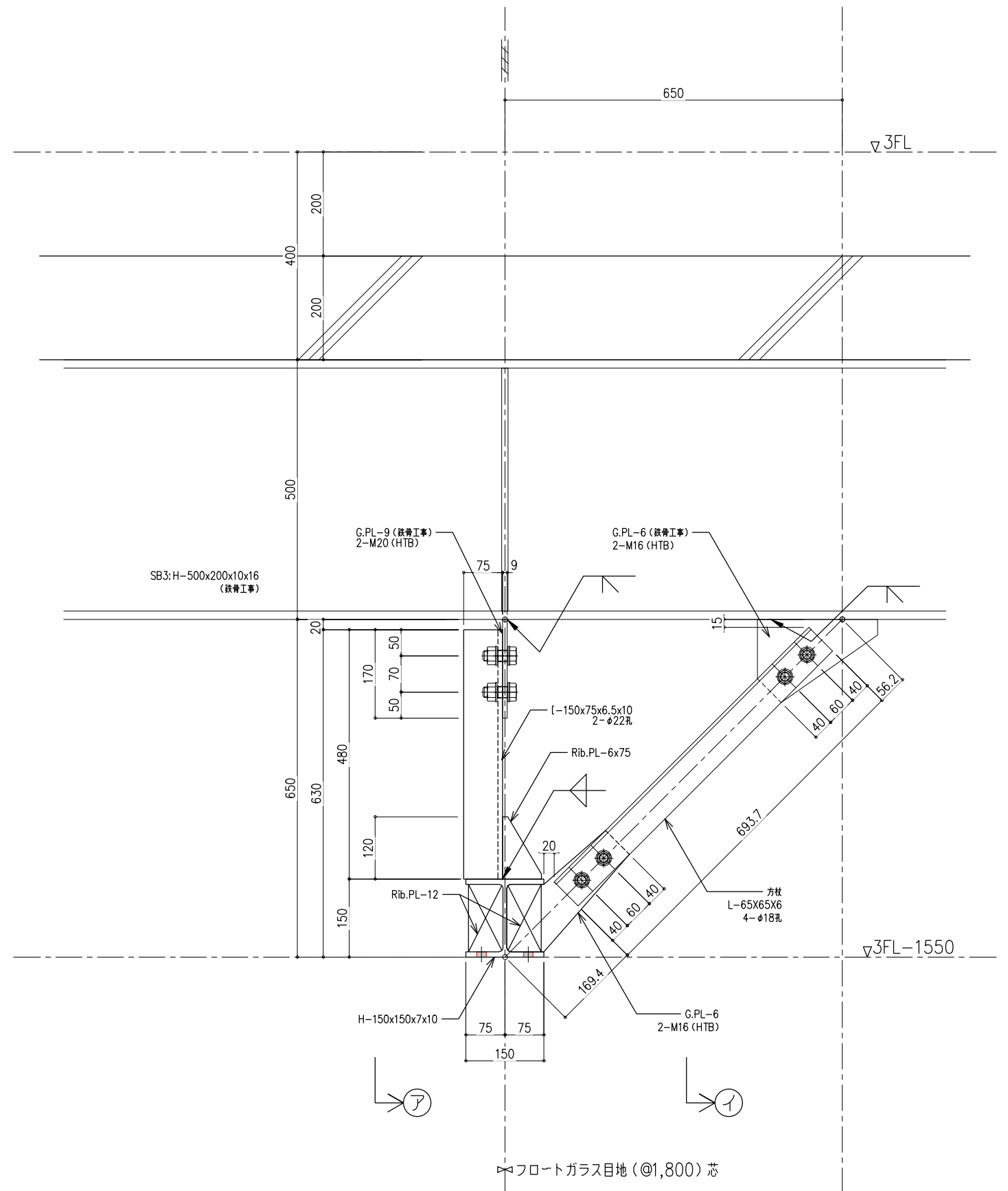
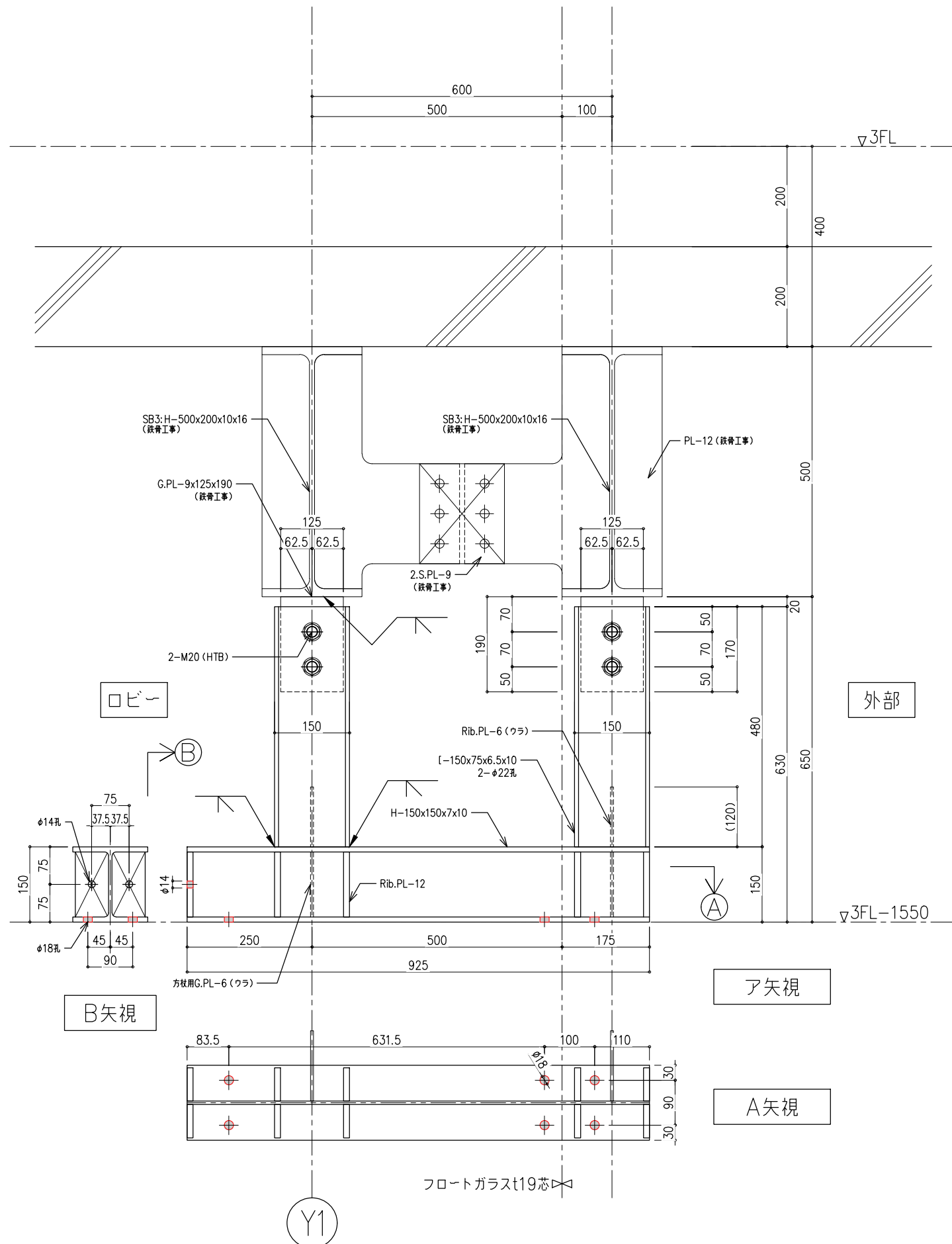
トラスト・ワン 株式会社
 〒101-0032 東京都千代田区岩本町2-4-10 アイゼ岩本町ビル1F
 TEL:03-6809-9271 FAX:03-6809-9272

御
 確
 認
 印

工事名	縮尺	作成日
図面名	A1 = 1:5 A3 = 1:10	
低層部AW-8ガラススクリーン次下地 詳細図	作成者	図番
		GSB-06

※ 図中赤色表記は鉄骨対応を示す。

下地鉄骨 ①-1タイプ詳細



※ 図中赤色表記は鉄骨対応を示す。

鋼材: 一般構造用圧延鋼材SS400	訂正日	訂正事項
塗装: JIS K 5674 グレー工場1回塗り	新規提出	
ボルト: 高力六角ボルト F10T		

トラス・ワン 株式会社

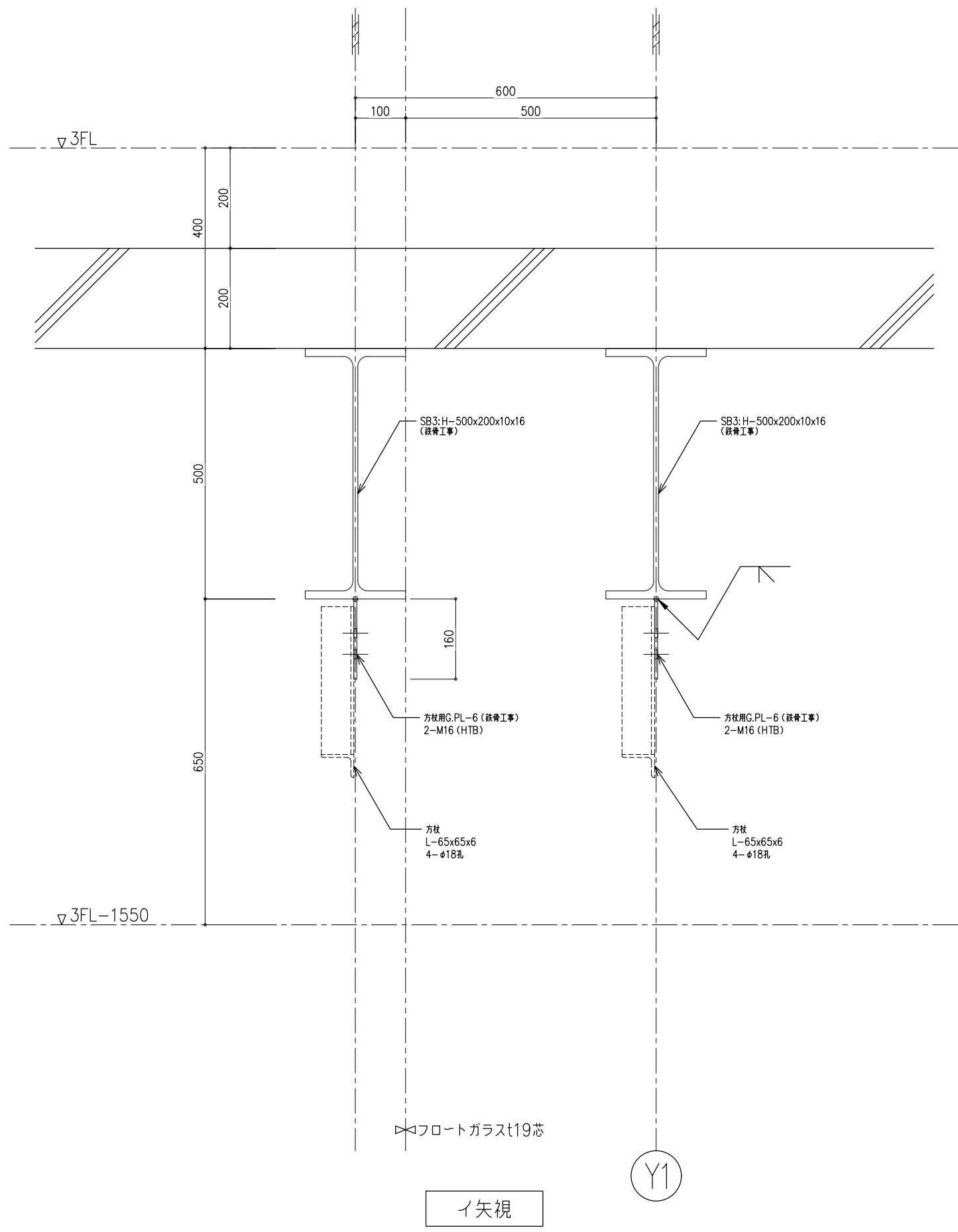
〒101-0032 東京都千代田区岩本町2-4-10 アイセ岩本町ビル1F

TEL:03-6809-9271 FAX:03-6809-9272

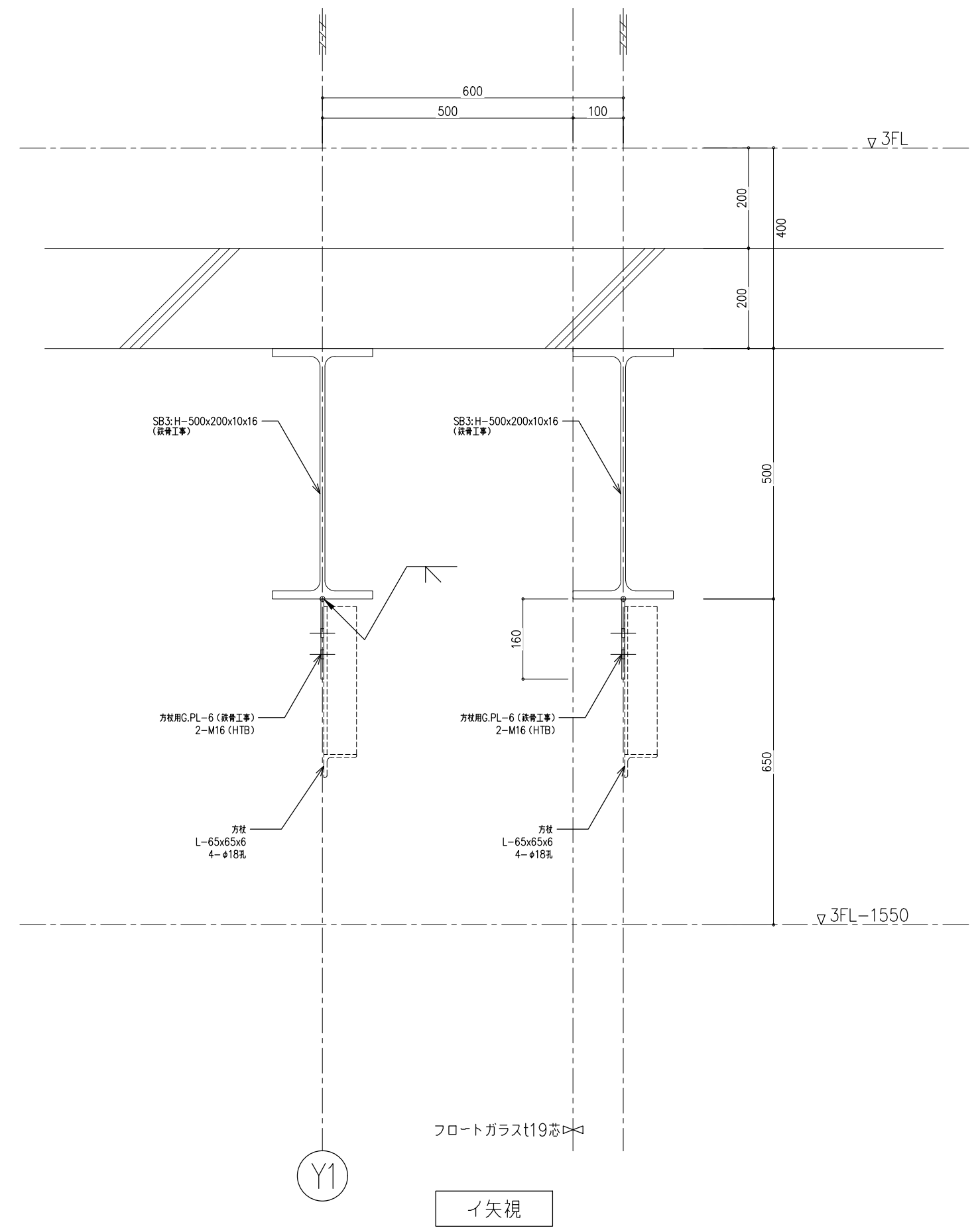
御 確 認 印				
------------------	--	--	--	--

工事名	縮尺	作成日
図面名	A1=1:5 A3=1:10	
低層部AW-8ガラススクリーン次下地 詳細図	作成者	図番
		GSB-06-1

下地鉄骨 ①タイプ詳細



下地鉄骨 ①-1タイプ詳細



※ 図中赤色表記は鉄骨対応を示す。

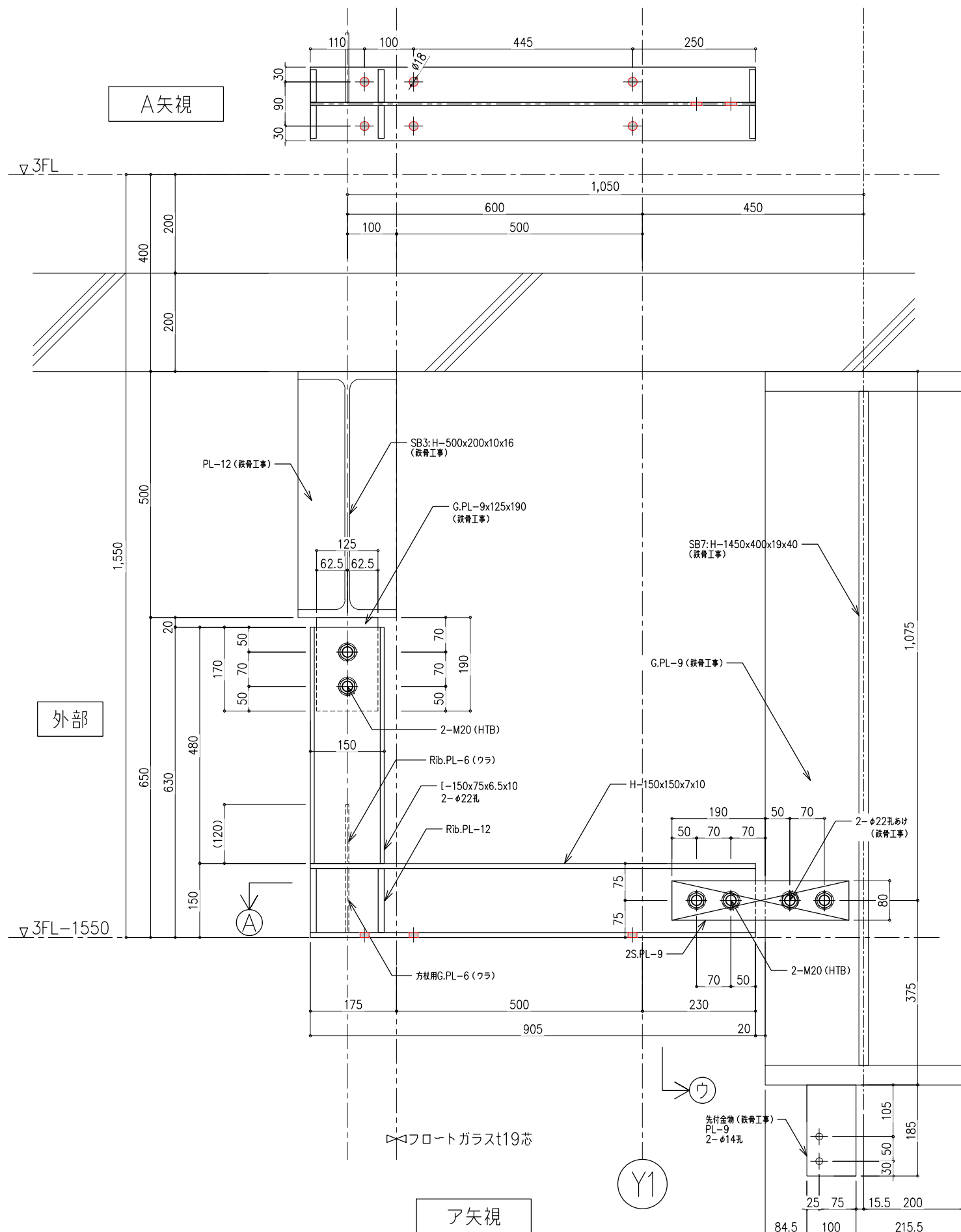
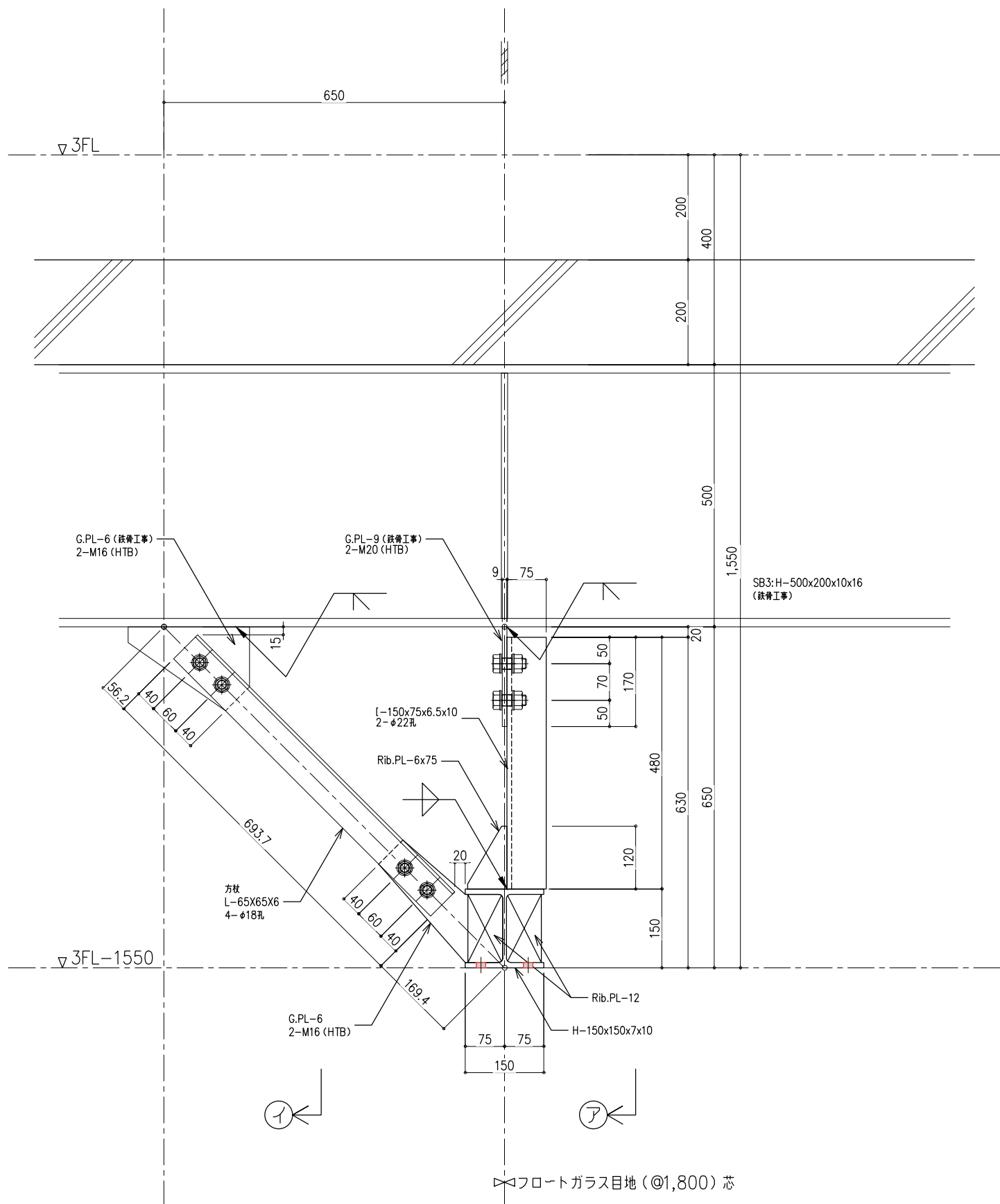
鋼材: 一般構造用圧延鋼材SS400	訂正日	訂正事項
塗装: JIS K 5674 グレー工場1回塗り		
ボルト: 高力六角ボルト F10T		


トラスト・ワン 株式会社
 〒101-0032 東京都千代田区岩本町2-4-10 アイゼ岩本町ビル1F
 TEL:03-6809-9271 FAX:03-6809-9272

御 確 認 印				
------------------	--	--	--	--

工事名	縮尺	作成日
図面名	A1=1:5 A3=1:10	
低層部AW-8ガラススクリーン次下地 詳細図	作成者	図番
		GSB-07

下地鉄骨 ②タイプ詳細



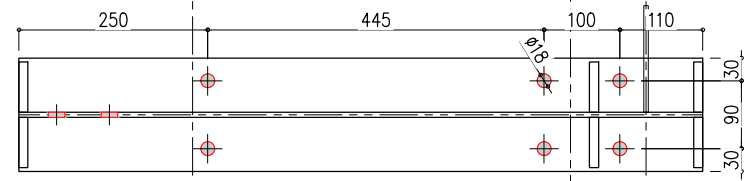
※ 図中赤色表記は鉄骨対応を示す。

鋼材: 一般構造用圧延鋼材SS400	訂正日	訂正事項
塗装: JIS K 5674 グレー工場1回塗り	新案提出	
ボルト: 高力六角ボルト F10T		

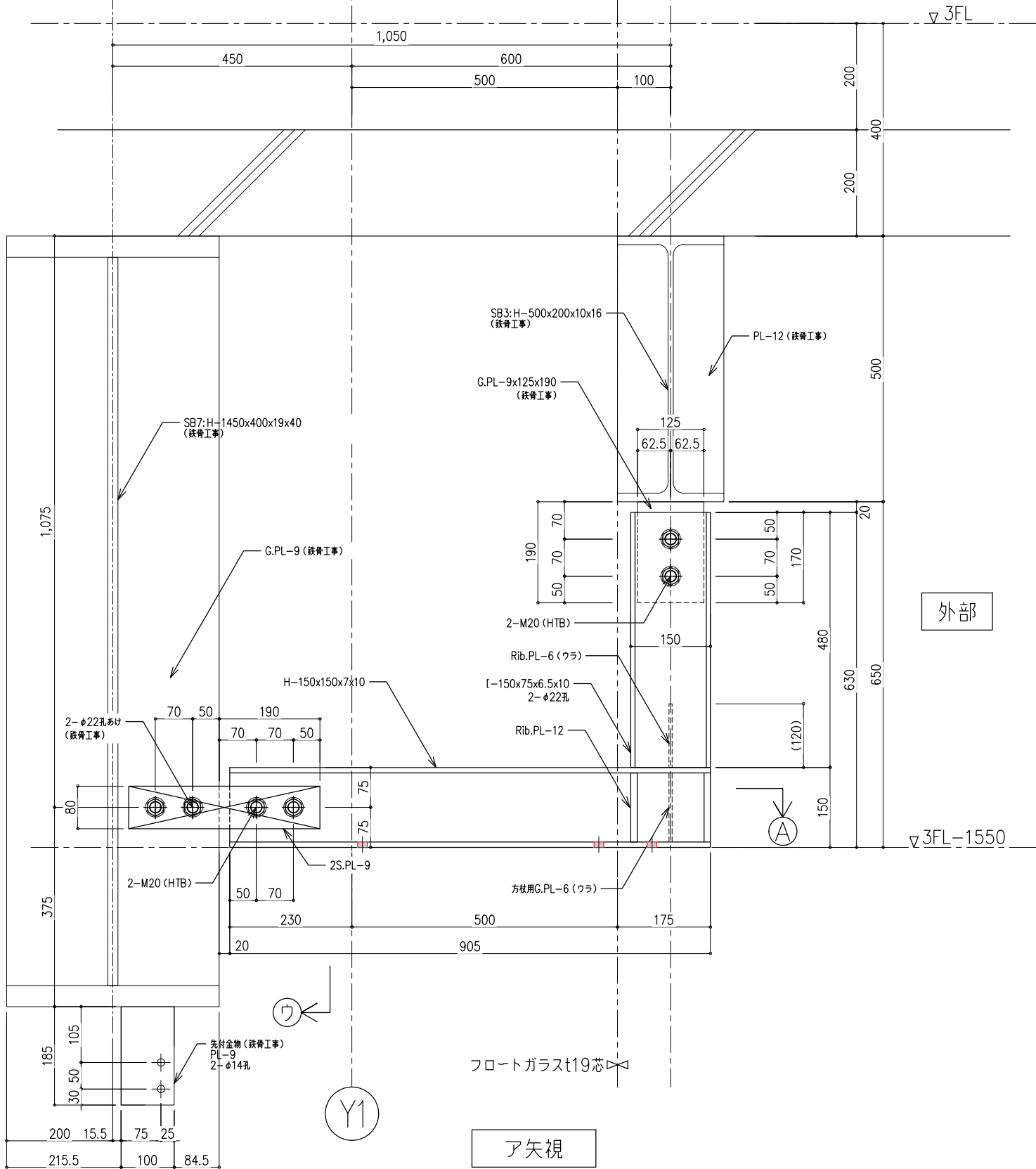
トラスト・ワン 株式会社
 〒101-0032 東京都千代田区岩本町2-4-10 アイゼ岩本町ビル1F
 TEL:03-6809-9271 FAX:03-6809-9272

御確認印	工事名	縮尺	作成日
	低層部AW-8ガラススクリーン次下地 詳細図	A1=1:5 A3=1:10	
	図面名	作成者	図番
			GSB-08

下地鉄骨 ②-1タイプ詳細

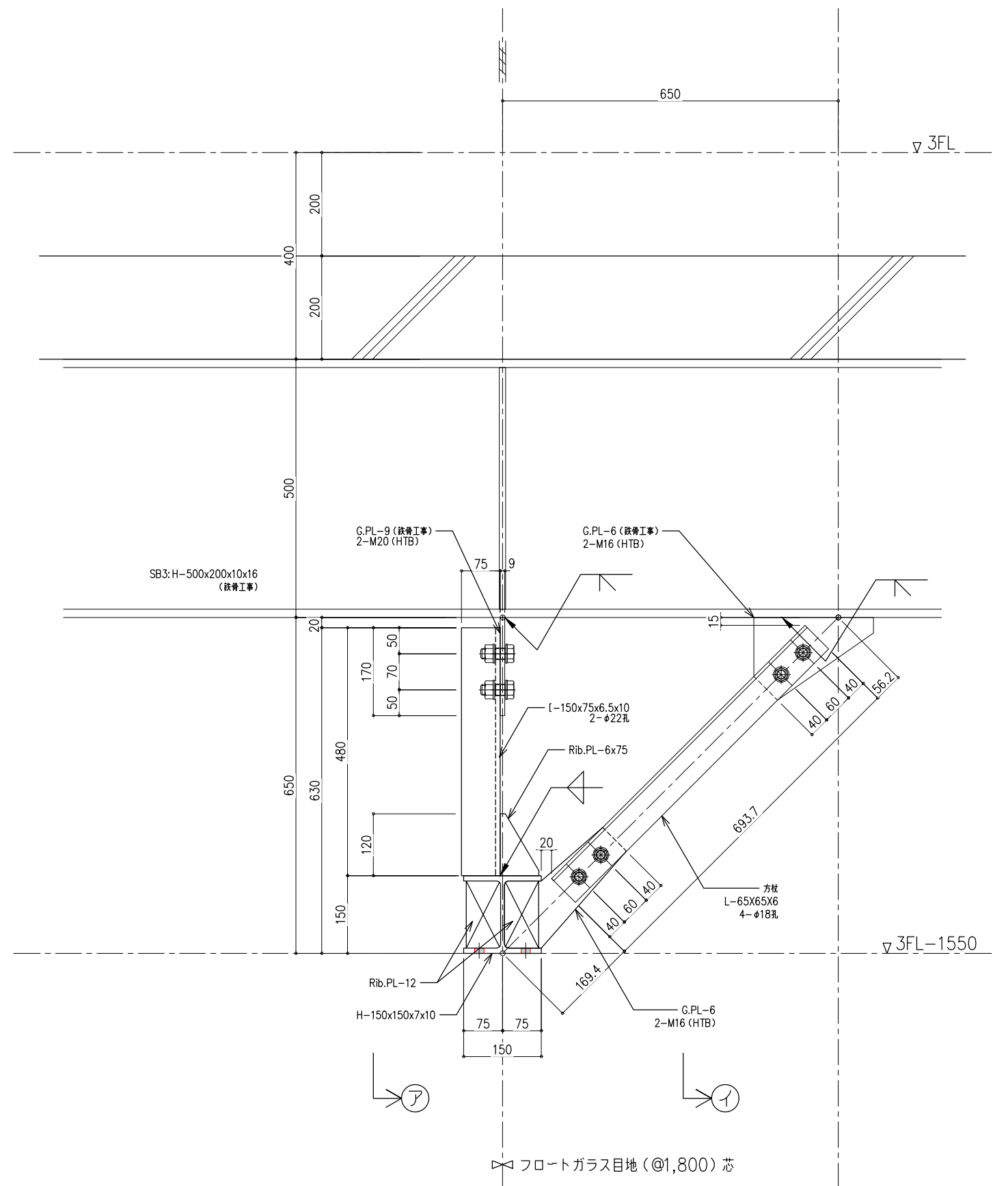


A矢視



外部

ア矢視



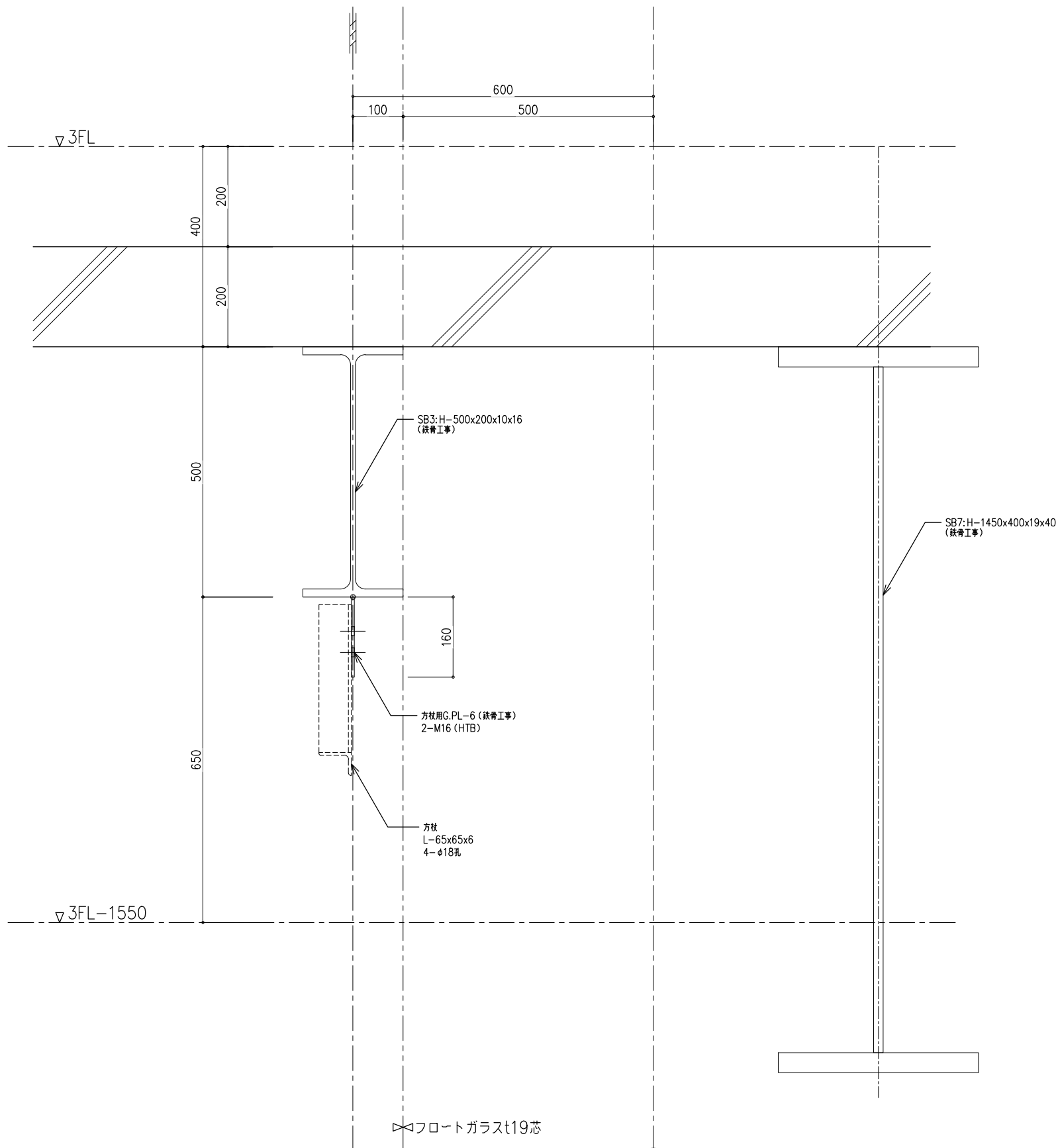
※ 図中赤色表記は鉄骨対応を示す。

鋼材: 一般構造用圧延鋼材SS400	訂正日	訂正事項
塗装: JIS K 5674 グレー工場1回塗り	新規提出	
ボルト: 高力六角ボルト F10T		

トラスト・ワン 株式会社
 〒101-0032 東京都千代田区岩本町2-4-10 アイゼ岩本町ビル1F
 TEL:03-6809-9271 FAX:03-6809-9272

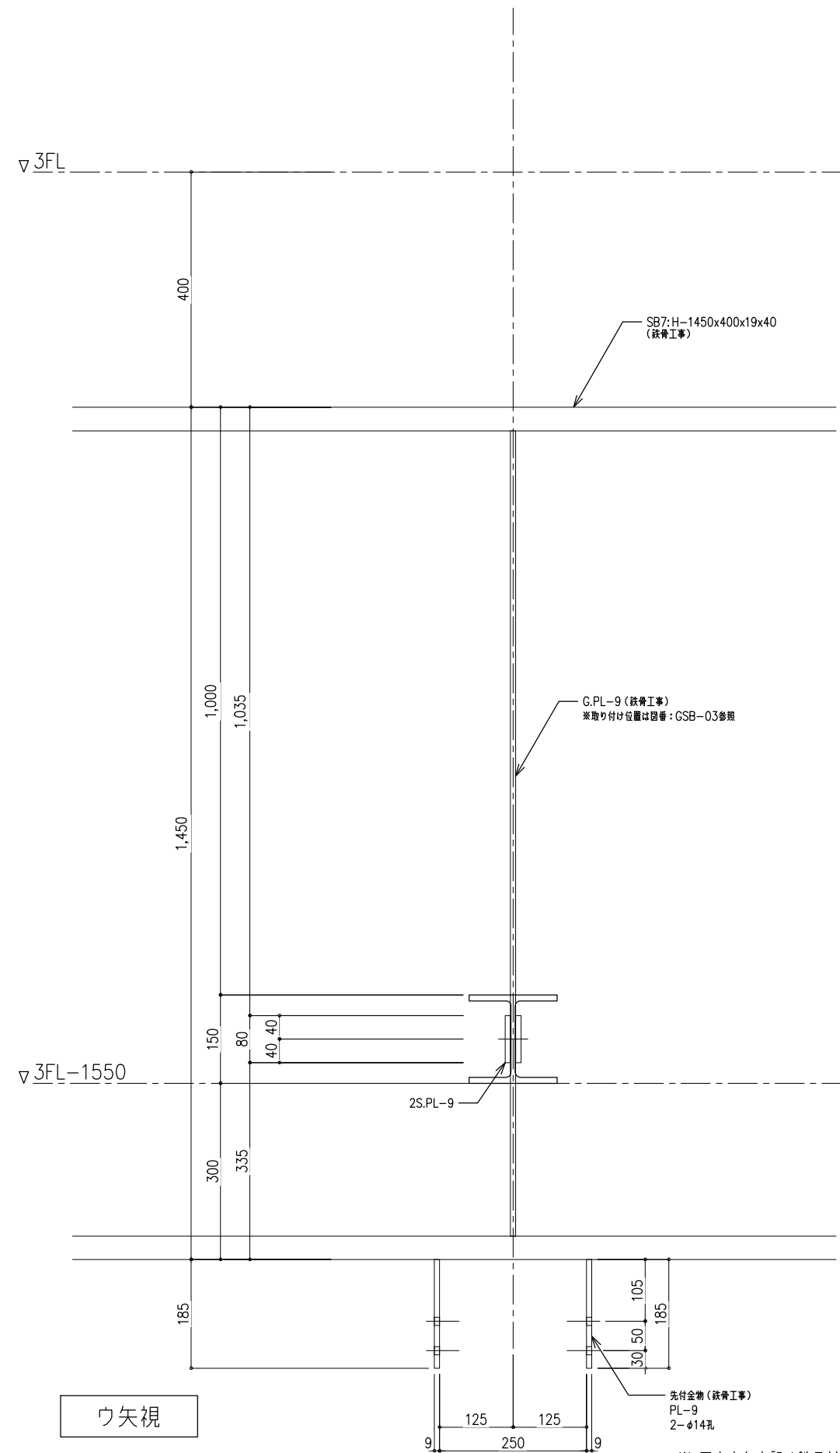
工務名	縮尺	作成日
図面名	A1=1:5 A3=1:10	
低層部AW-8ガラススクリーン次下地 詳細図	作成者	図番
		GSB-08-1

下地鉄骨 ②タイプ詳細



イ矢視

Y1



ウ矢視

※ 図中赤色表記は鉄骨対応を示す。

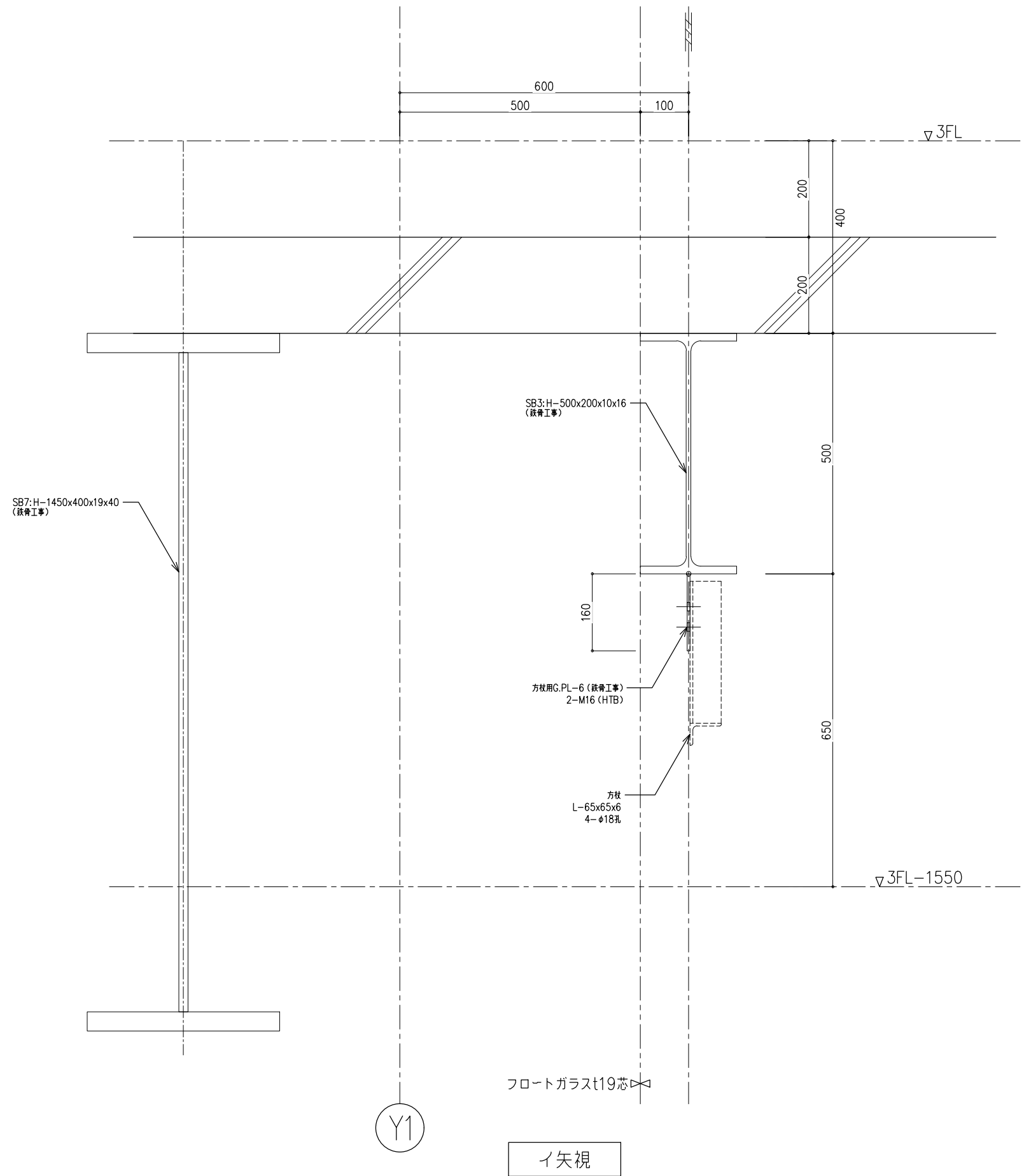
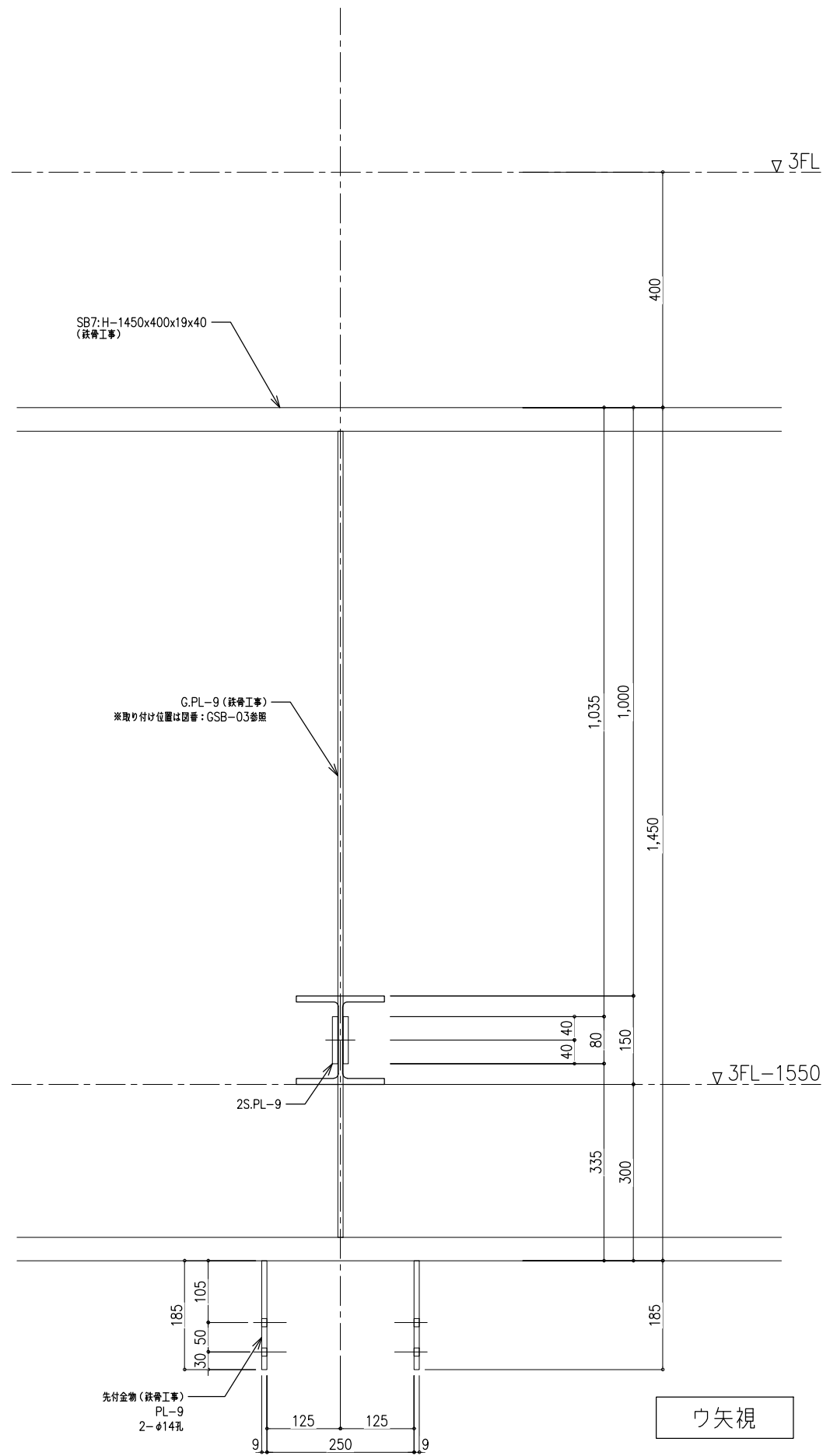
鋼材: 一般構造用圧延鋼材SS400	訂正日	訂正事項
塗装: JIS K 5674 グレー工場1回塗り		
ボルト: 高力六角ボルト F10T		


トラスト・ワン 株式会社
 〒101-0032 東京都千代田区岩本町2-4-10 アイゼ岩本町ビル1F
 TEL:03-6809-9271 FAX:03-6809-9272

御 確 認 印							
------------------	--	--	--	--	--	--	--

工事名	縮尺	作成日
図面名	A1=1:5 A3=1:10	
低層部AW-8ガラススクリーン次下地 詳細図	作成者	図番
		GSB-09

下地鉄骨 ②-1タイプ詳細



※ 図中赤色表記は鉄骨対応を示す。

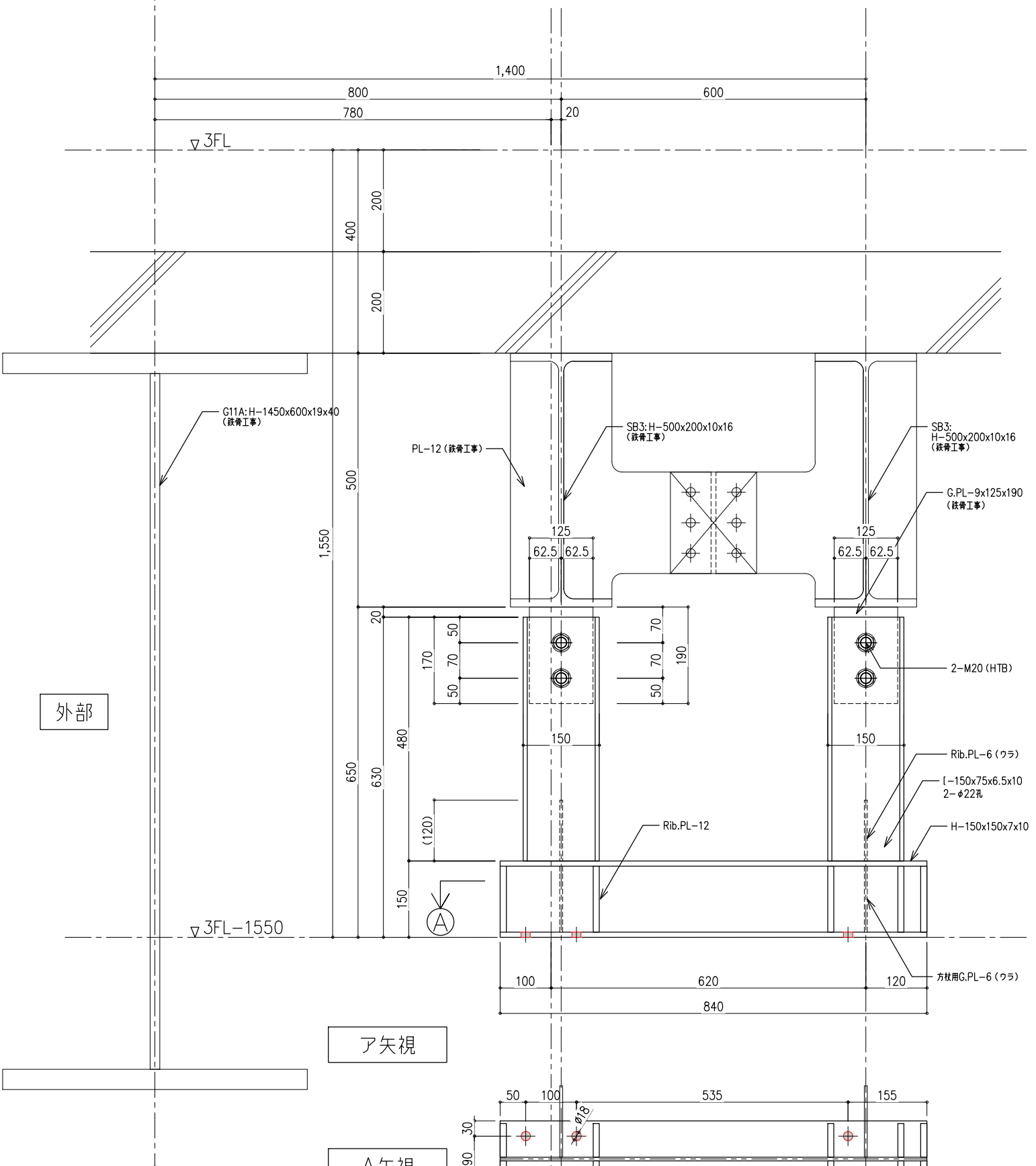
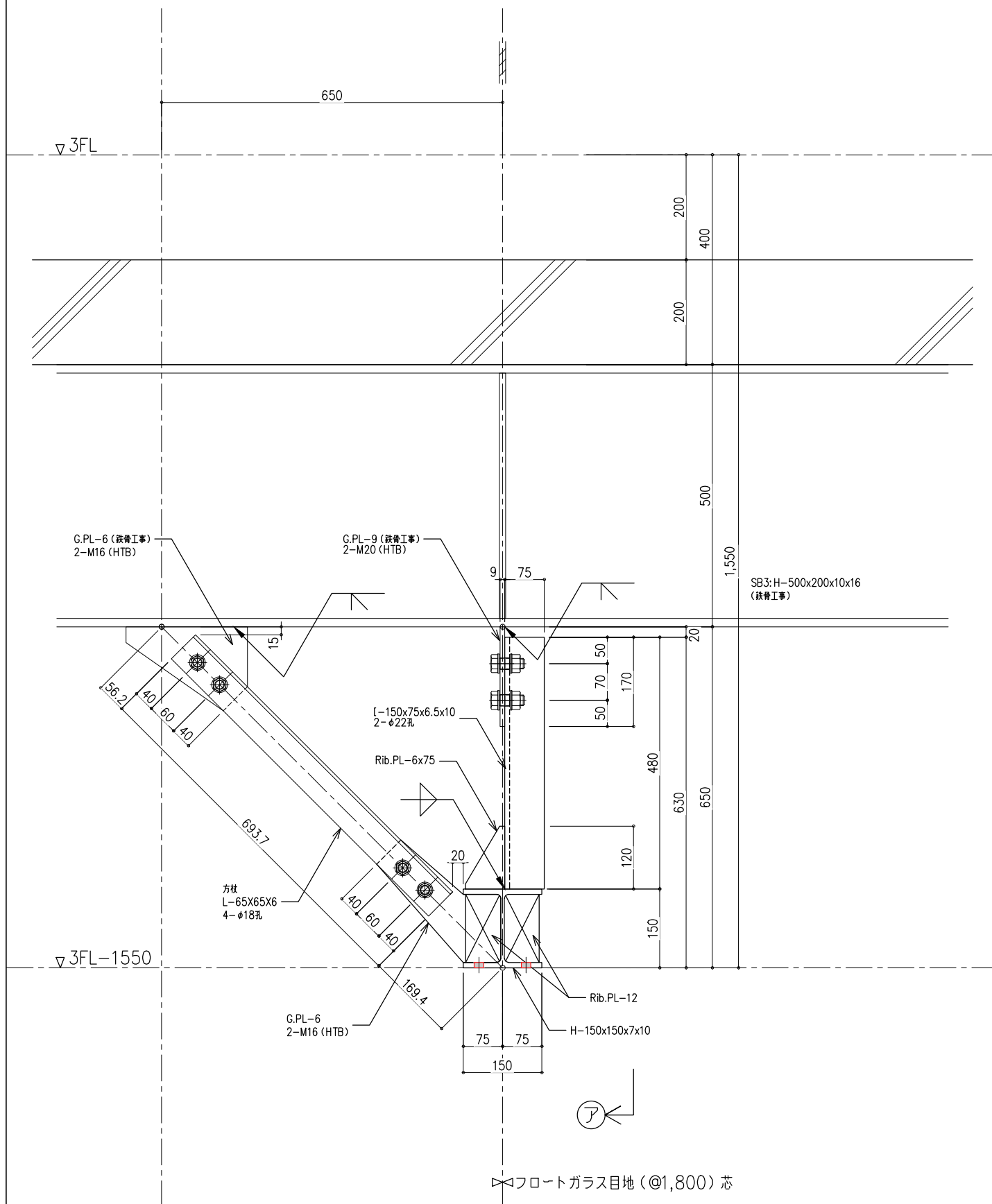
鋼材: 一般構造用圧延鋼材SS400	訂正日	訂正事項
塗装: JIS K 5674 グレー工場1回塗り	新規提出	
ボルト: 高力六角ボルト F10T		

トラスト・ワン 株式会社
 〒101-0032 東京都千代田区岩本町2-4-10 アイセ岩本町ビル1F
 TEL:03-6809-9271 FAX:03-6809-9272

御
 確
 認
 印

工事名	縮尺	作成日
図面名	A1=1:5 A3=1:10	
低層部AW-8ガラススクリーン次下地 詳細図	作成者	図番
		GSB-09-1

下地鉄骨 ③タイプ詳細



外部

ア矢視

A矢視

※ 図中赤色表記は鉄骨対応を示す。
※ イ矢視は図番: GSB-07同形状

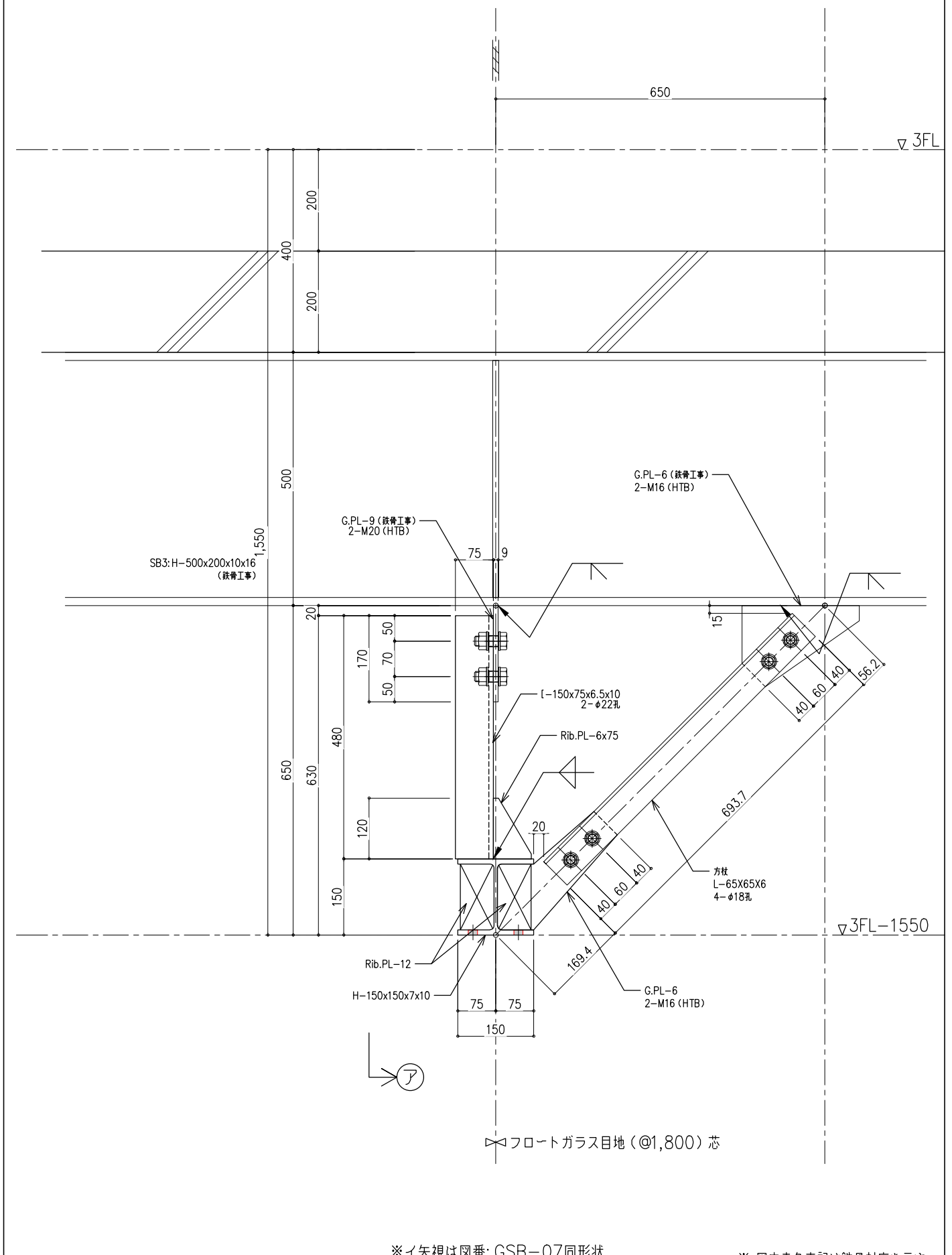
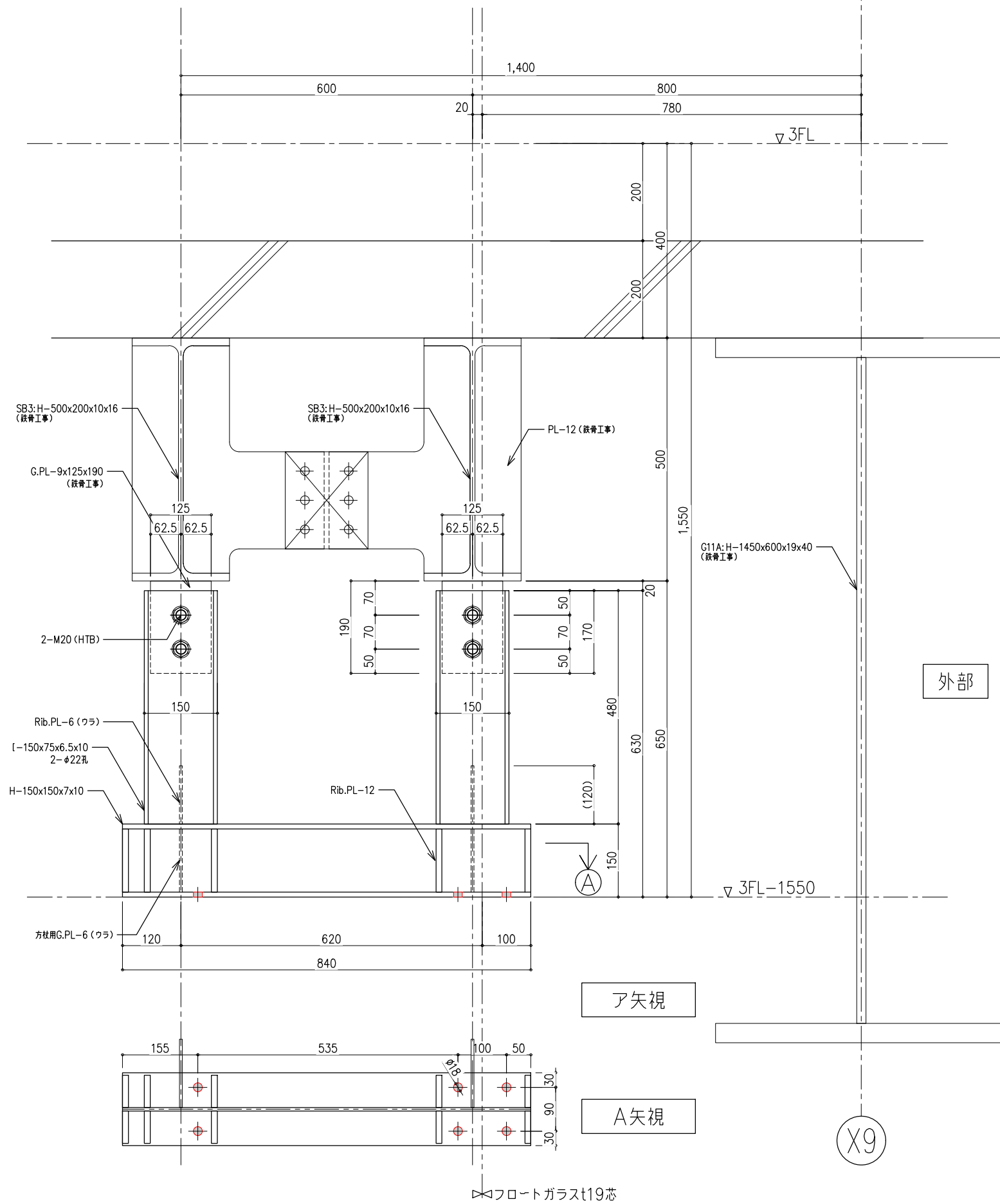
鋼材: 一般構造用圧延鋼材SS400	訂正日	訂正事項
塗装: JIS K 5674 グレー工場1回塗り	新規提出	
ボルト: 高力六角ボルト F10T		

トラスト・ワン 株式会社
 〒101-0032 東京都千代田区岩本町2-4-10 アイゼ岩本町ビル1F
 TEL:03-6809-9271 FAX:03-6809-9272

御 確 認 印				
------------------	--	--	--	--

工事名	縮尺	作成日
図面名	A1 = 1:5 A3 = 1:10	
低層部AW-8ガラススクリーン次下地 詳細図	作成者	図番
		GSB-10

下地鉄骨 ③-1タイプ詳細



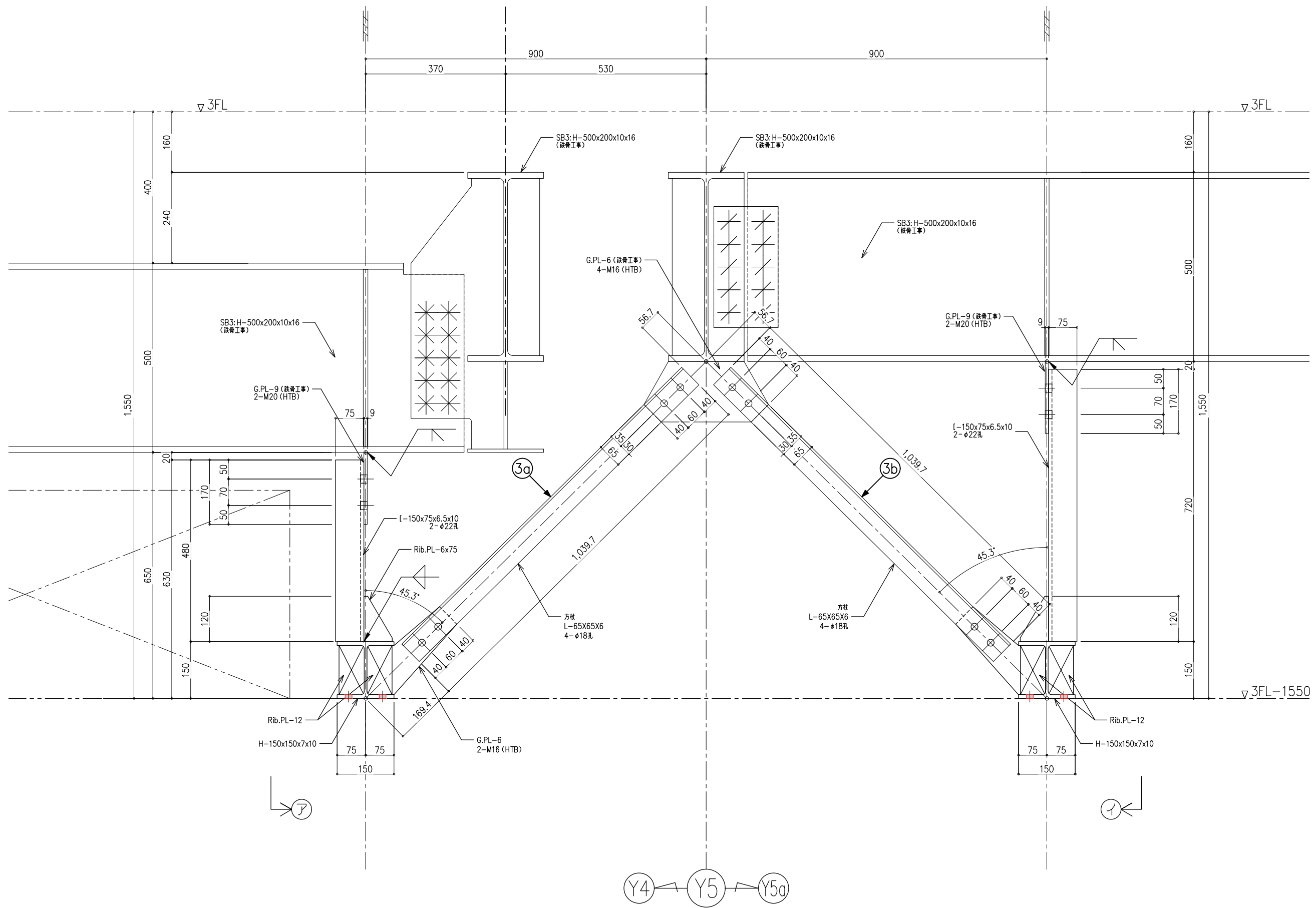
鋼材: 一般構造用圧延鋼材SS400	訂正日	訂正事項
塗装: JIS K 5674 グレー工場1回塗り	新規提出	
ボルト: 高力六角ボルト F10T		

トラスト・ワン 株式会社
 〒101-0032 東京都千代田区岩本町2-4-10 アイゼ岩本町ビル1F
 TEL:03-6809-9271 FAX:03-6809-9272

御 確 認 印				
------------------	--	--	--	--

工事名	縮尺	作成日
図面名	A1 = 1:5 A3 = 1:10	
低層部AW-8ガラススクリーン次下地 詳細図	作成者	図番
		GSB-10-1

※ 図中赤色表記は鉄骨対応を示す。



※ 図中赤色表記は鉄骨対応を示す。

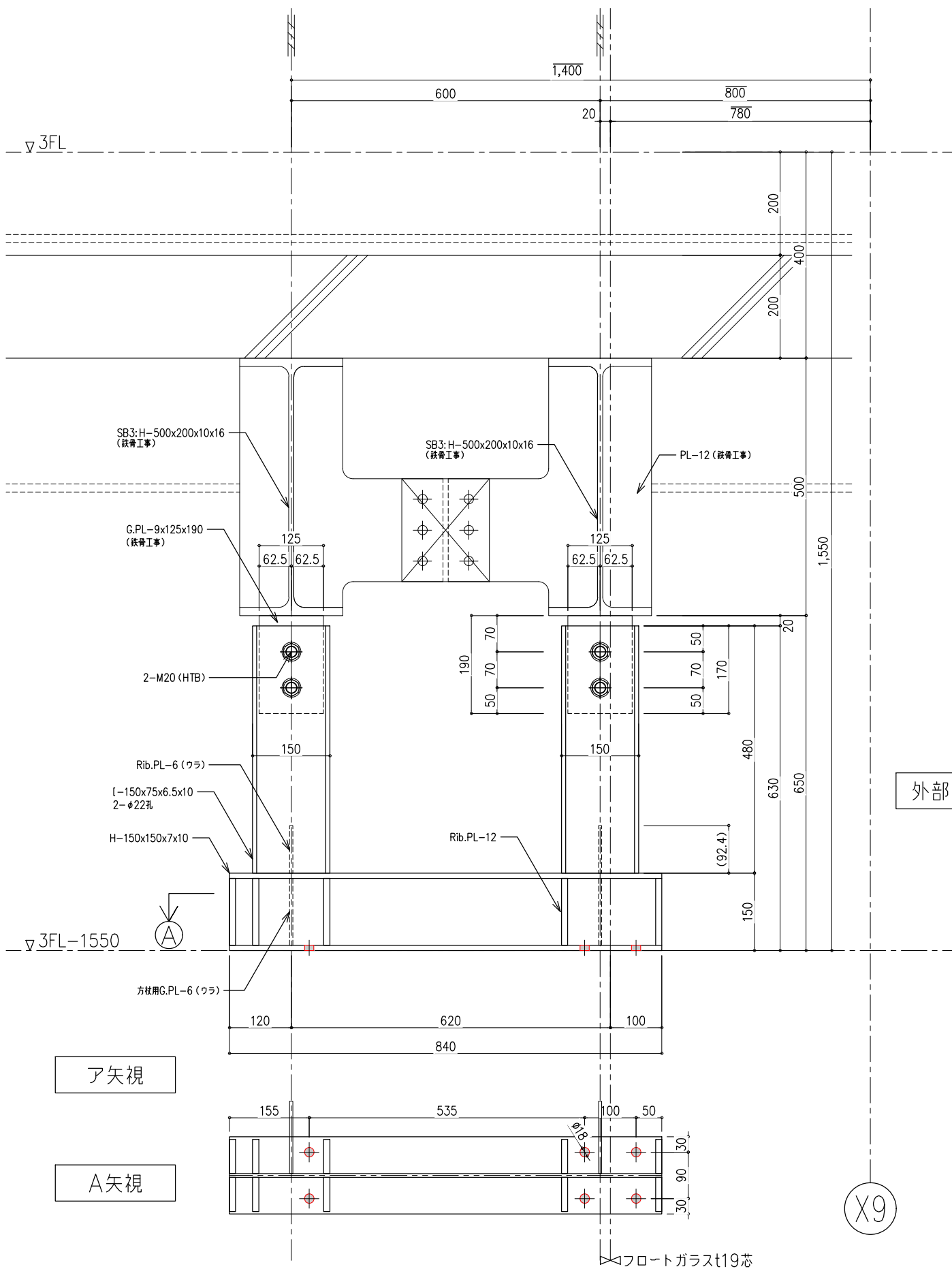
鋼材: 一般構造用圧延鋼材SS400	訂正日	訂正事項
塗装: JIS K 5674 グレー工場1回塗り	新規提出	
ボルト: 高力六角ボルト F10T		

トラスト・ワン 株式会社
 〒101-0032 東京都千代田区岩本町2-4-10 アイゼ岩本町ビル1F
 TEL:03-6809-9271 FAX:03-6809-9272

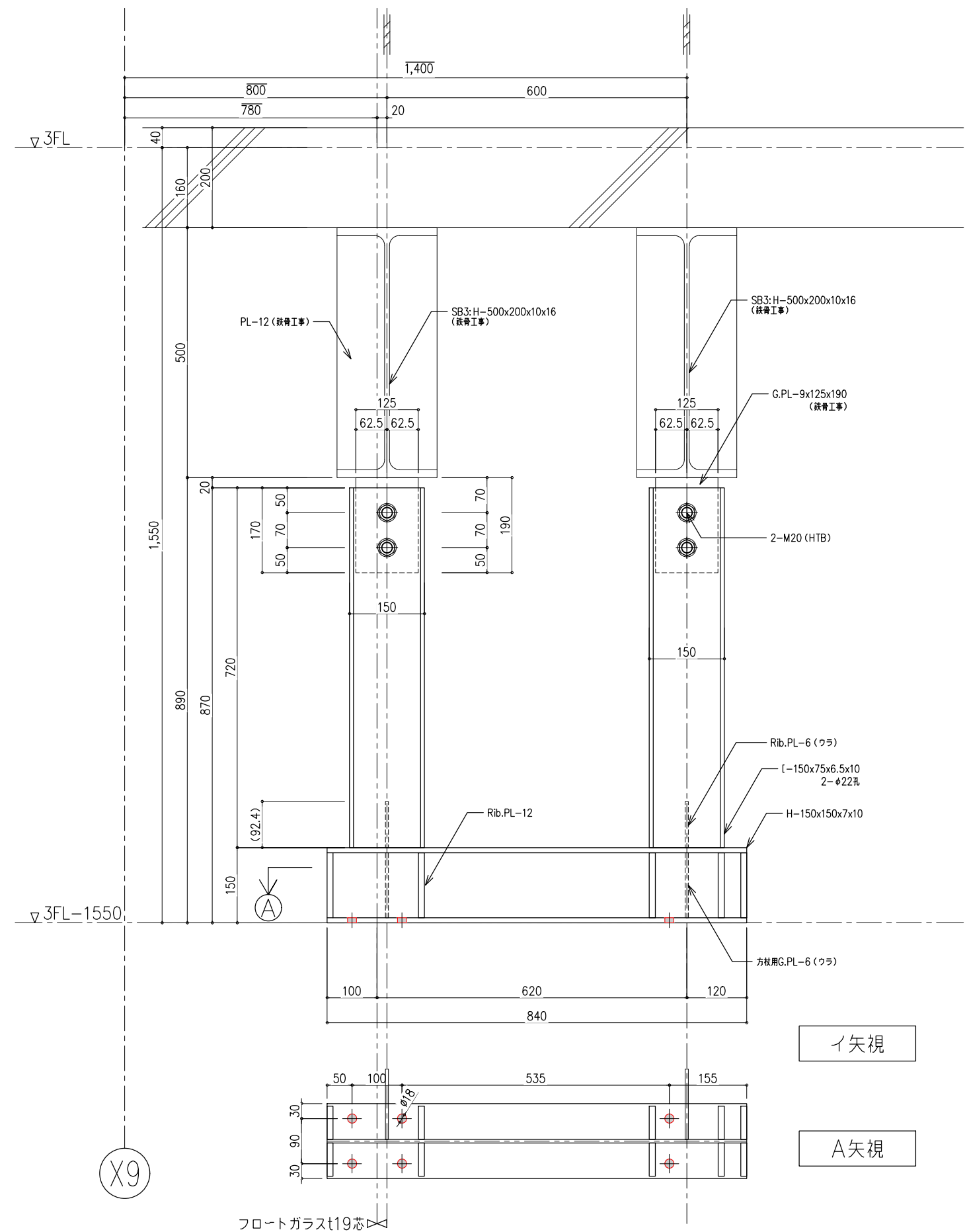
御 確 認 印				
------------------	--	--	--	--

工事名	縮尺	作成日
低層部AW-8ガラススクリーン次下地 詳細図	A1=1:5	
	A3=1:10	
図番	作成者	図番
		GSB-11

下地鉄骨 ③aタイプ詳細



下地鉄骨 ③bタイプ詳細



※ 図中赤色表記は鉄骨対応を示す。

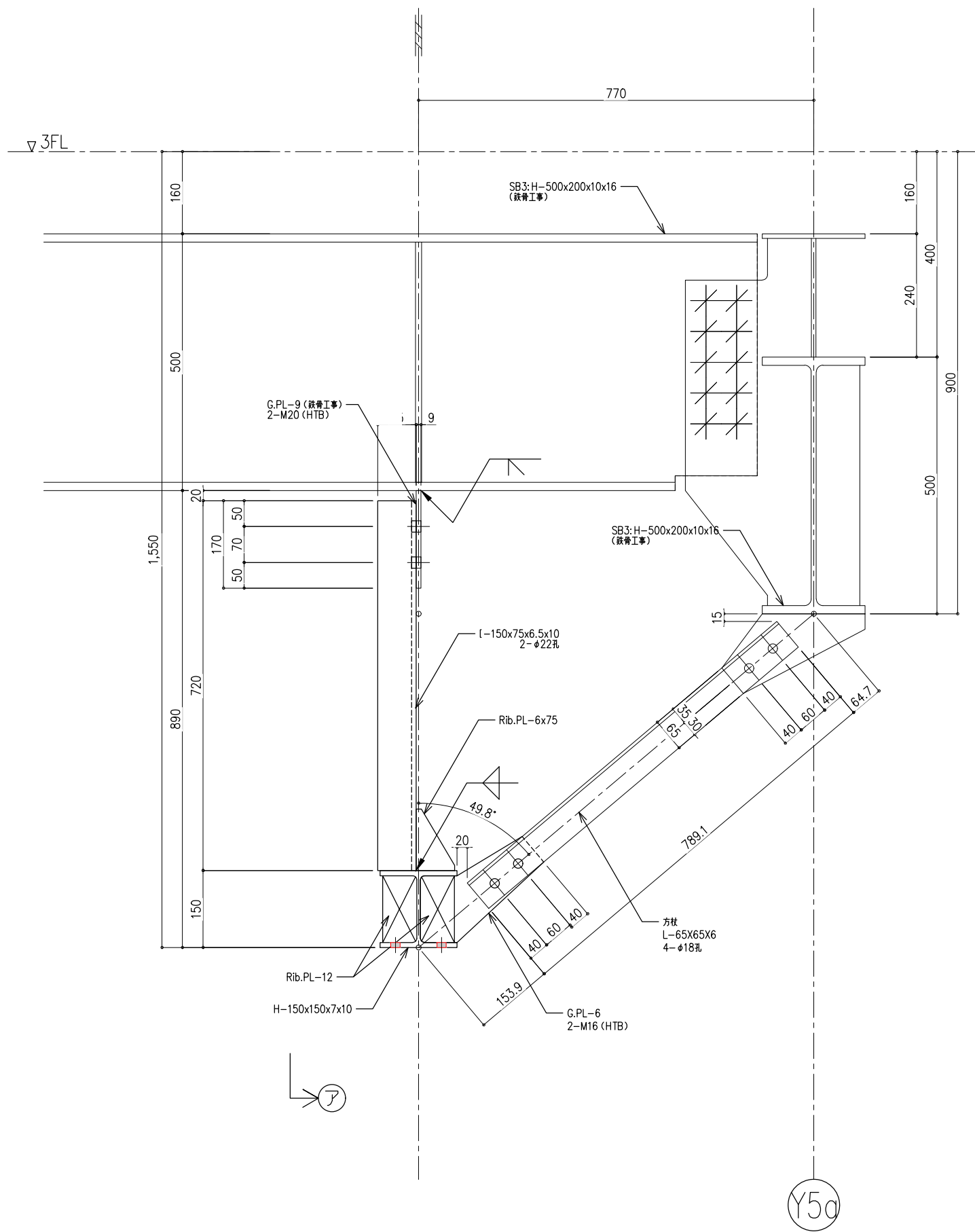
鋼材：一般構造用圧延鋼材SS400	訂正日	訂正事項
塗装：JIS K 5674 グレー工場1回塗り	新規提出	
ボルト：高力六角ボルト F10T		

トラスト・ワン 株式会社
 〒101-0032 東京都千代田区岩本町2-4-10 アイゼ岩本町ビル1F
 TEL:03-6809-9271 FAX:03-6809-9272

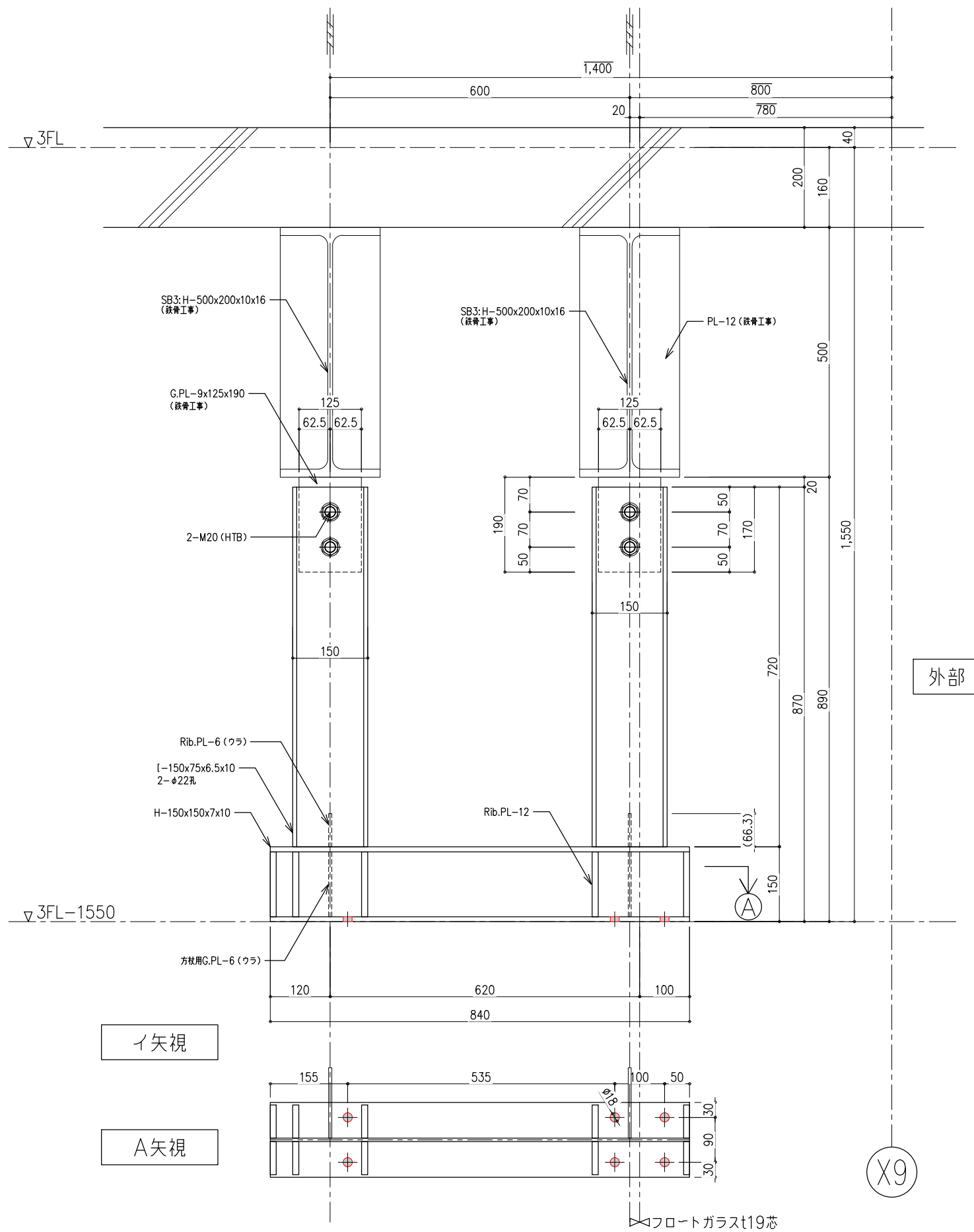
御 確 認 印			
------------------	--	--	--

工事名	縮尺	作成日
図面名	A1=1:5 A3=1:10	
低層部AW-8ガラススクリーン次下地 詳細図	作成者	図番
		GSB-12

下地鉄骨 ③cタイプ詳細



下地鉄骨 ③cタイプ詳細



外部

イ矢視

A矢視

※ 図中赤色表記は鉄骨対応を示す。

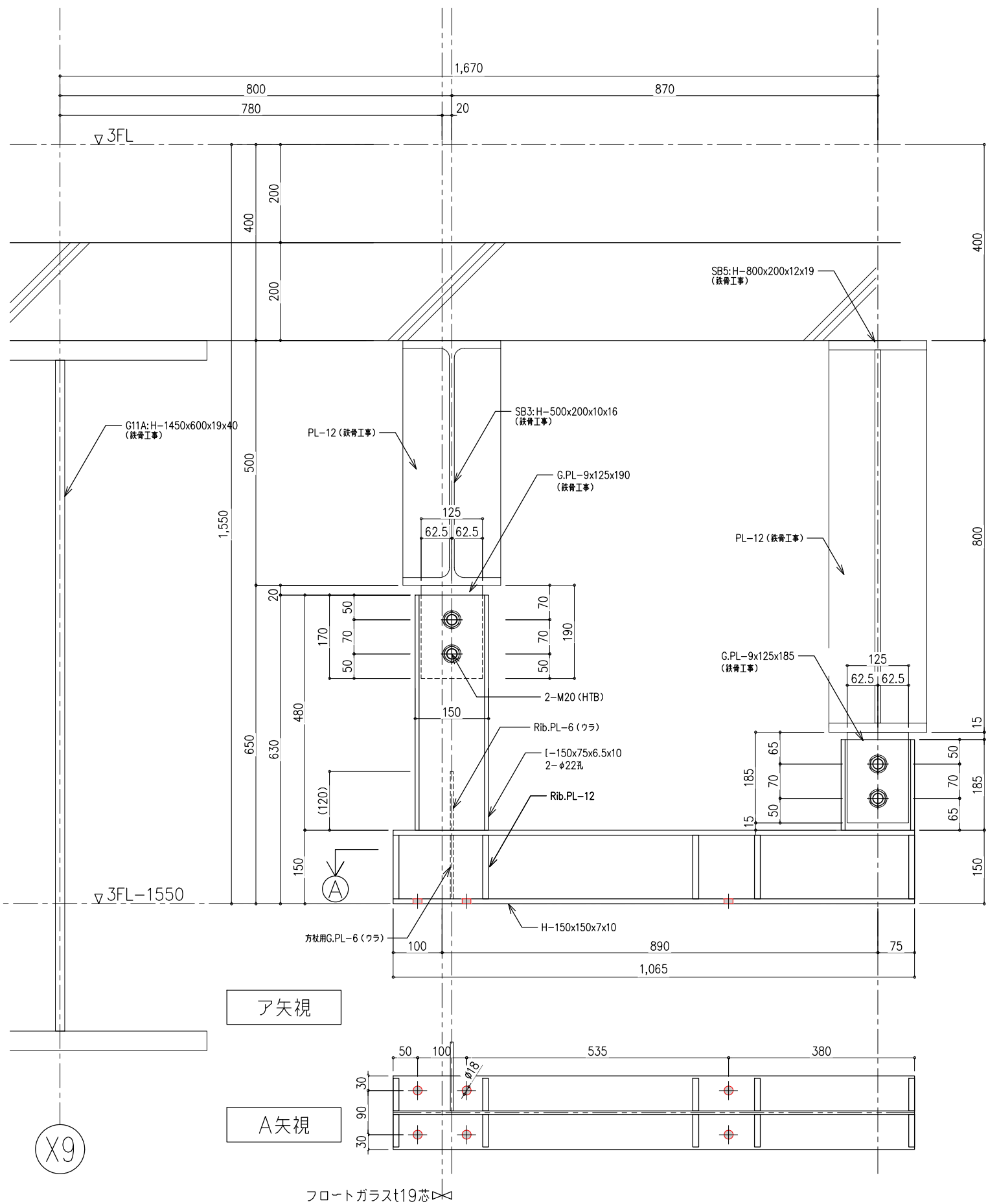
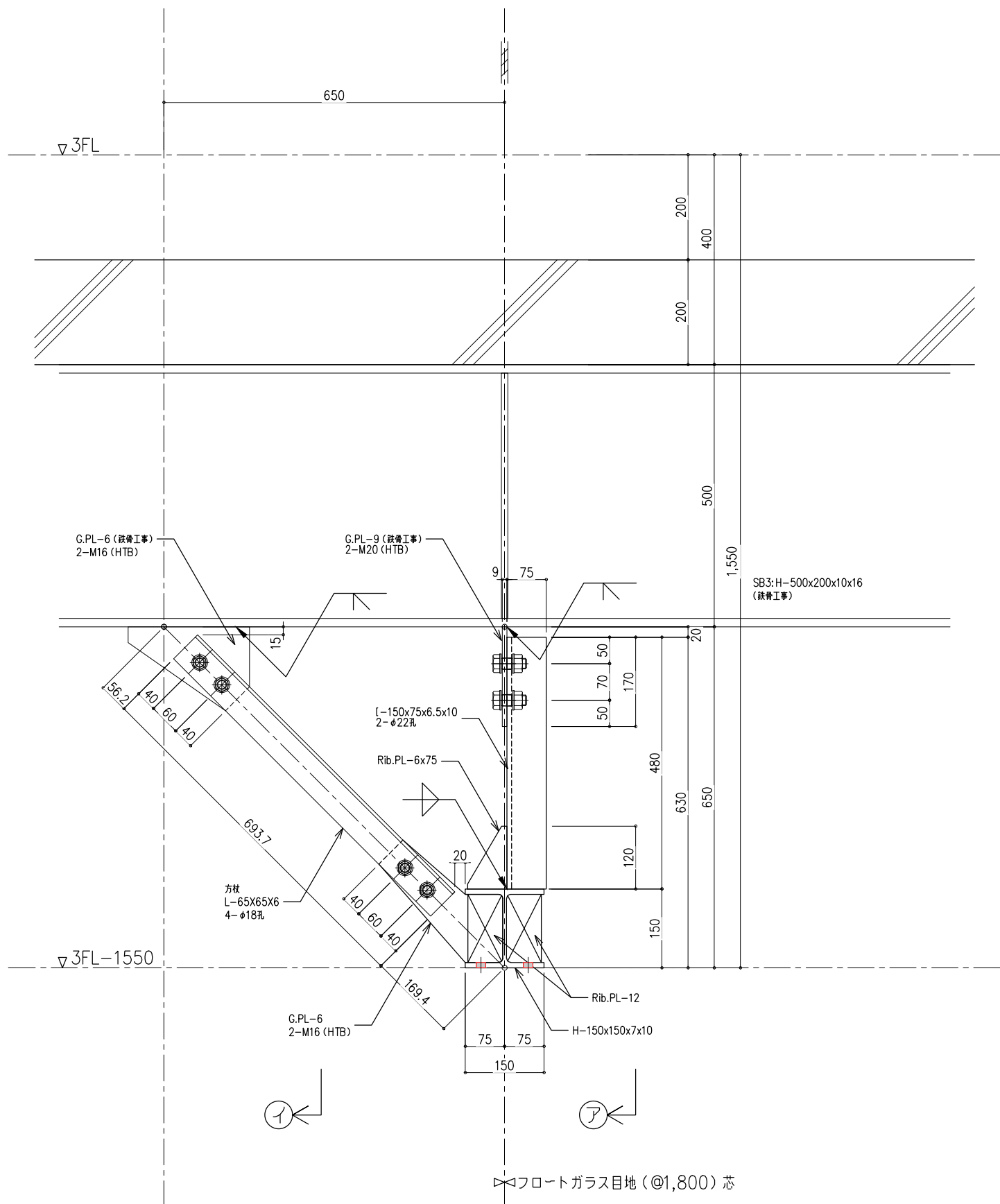
鋼材：一般構造用圧延鋼材SS400	訂正日	訂正事項
塗装：JIS K 5674 グレー工場1回塗り	新発注	
ボルト：高力六角ボルト F10T		

トラスト・ワン 株式会社
 〒101-0032 東京都千代田区岩本町2-4-10 アイゼ岩本町ビル1F
 TEL:03-6809-9271 FAX:03-6809-9272

御確認印	
工事名	低層部AW-8ガラススクリーン次下地 詳細図
図面名	

縮尺	A1=1:5 A3=1:10	作成日	
作成者		図番	GSB-12-1

下地鉄骨 ④タイプ詳細



※ 図中赤色表記は鉄骨対応を示す。

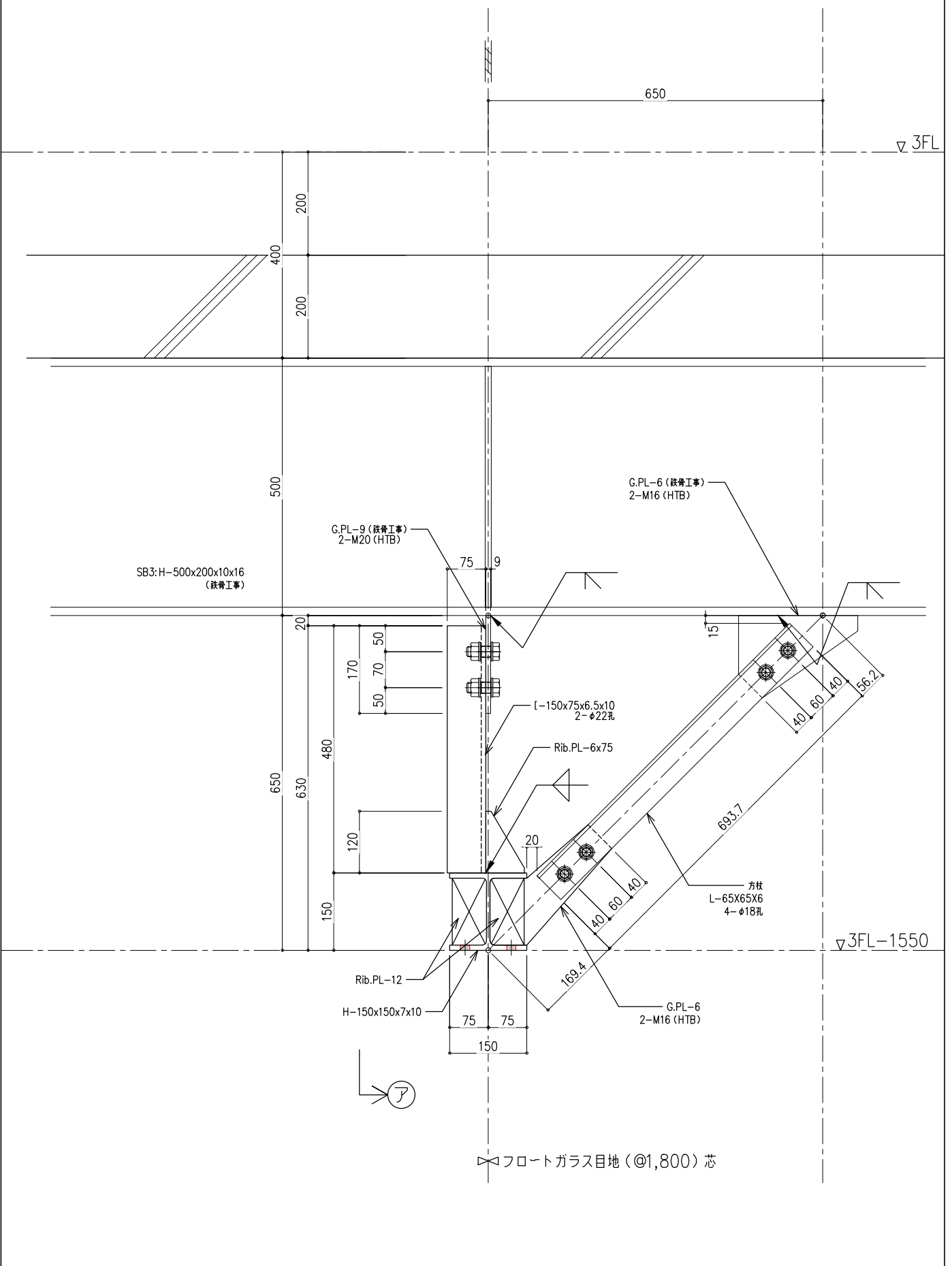
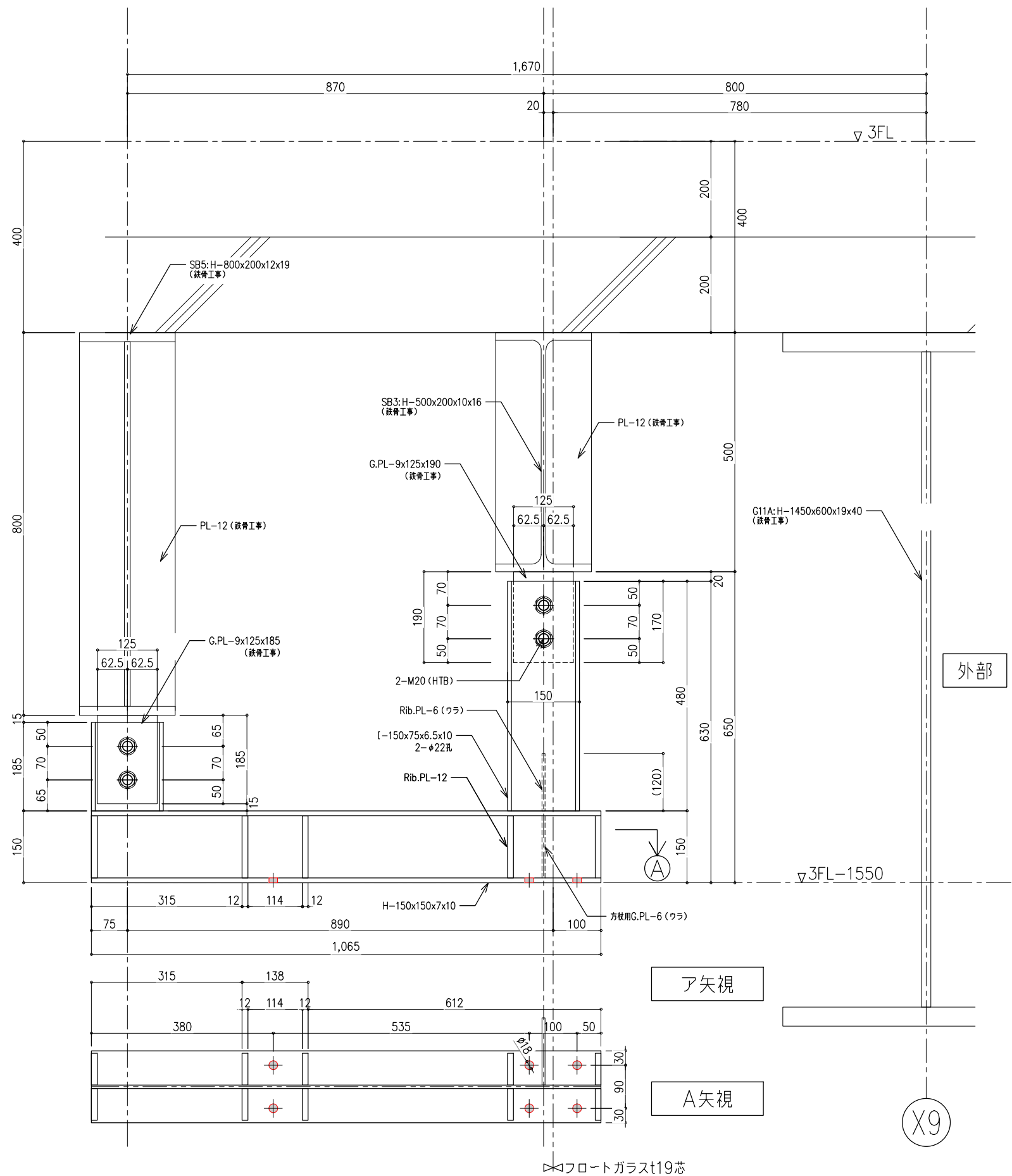
鋼材: 一般構造用圧延鋼材SS400	訂正日	訂正事項
塗装: JIS K 5674 グレー工場1回塗り	新規提出	
ボルト: 高力六角ボルト F10T		

トラスト・ワン 株式会社
 〒101-0032 東京都千代田区岩本町2-4-10 アイセ岩本町ビル1F
 TEL:03-6809-9271 FAX:03-6809-9272

御 確 認 印				
------------------	--	--	--	--

工事名	縮尺	作成日
図面名	A1 = 1:5 A3 = 1:10	
低層部AW-8ガラススクリーン次下地 詳細図	作成者	図番
		GSB-13

下地鉄骨 ④-1タイプ詳細



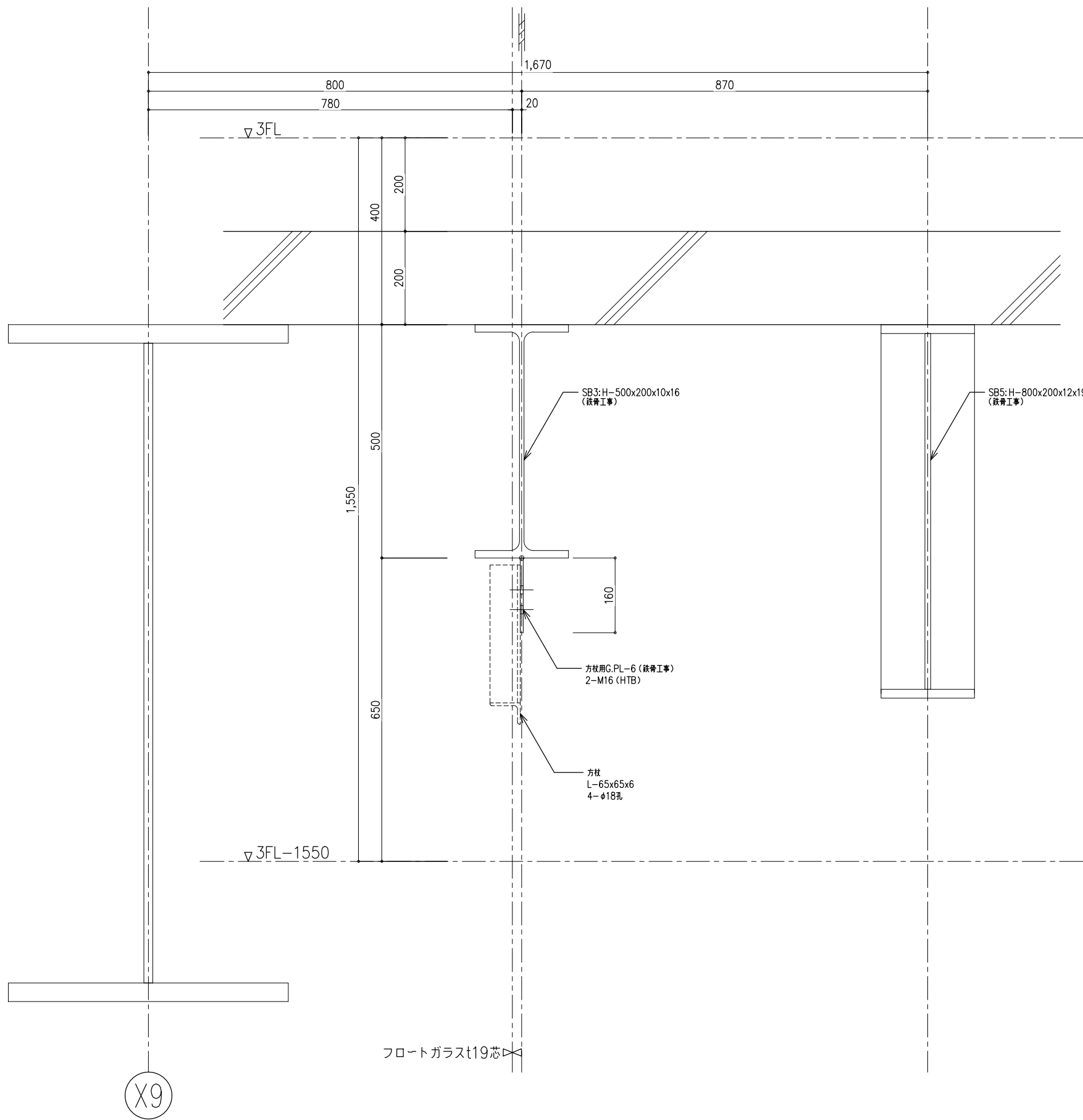
※ 図中赤色表記は鉄骨対応を示す。

鋼材: 一般構造用圧延鋼材SS400	訂正日	訂正事項
塗装: JIS K 5674 グレー工場1回塗り	新規提出	
ボルト: 高力六角ボルト F10T		

トラスト・ワン 株式会社
 〒101-0032 東京都千代田区岩本町2-4-10 アイセ岩本町ビル1F
 TEL:03-6809-9271 FAX:03-6809-9272

御 確 認 印	
------------------	--

工事名	縮尺	作成日
図面名	A1=1:5 A3=1:10	
低層部AW-8ガラススクリーン次下地 詳細図	作成者	図番
		GSB-13-1



※ 図中赤色表記は鉄骨対応を示す。

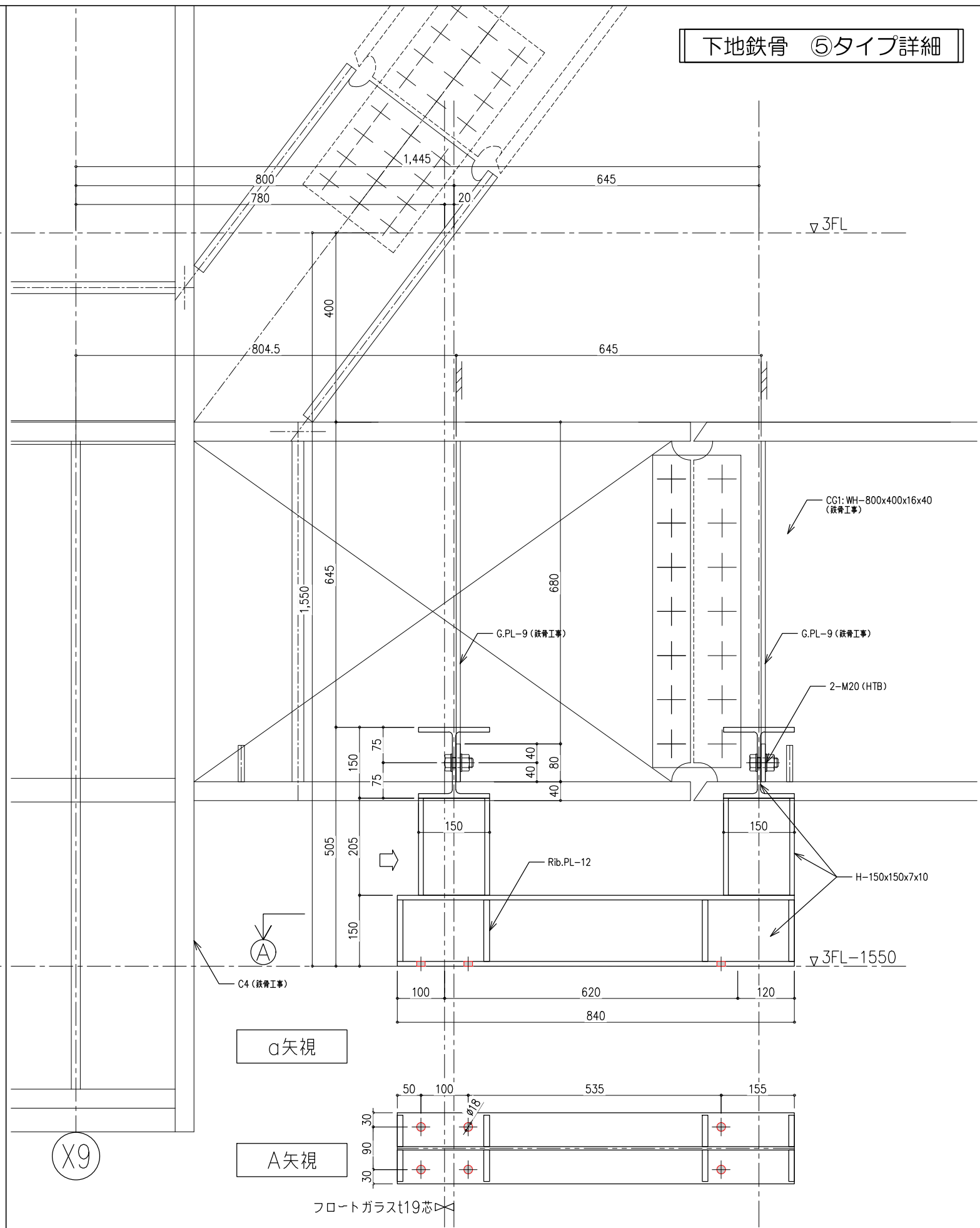
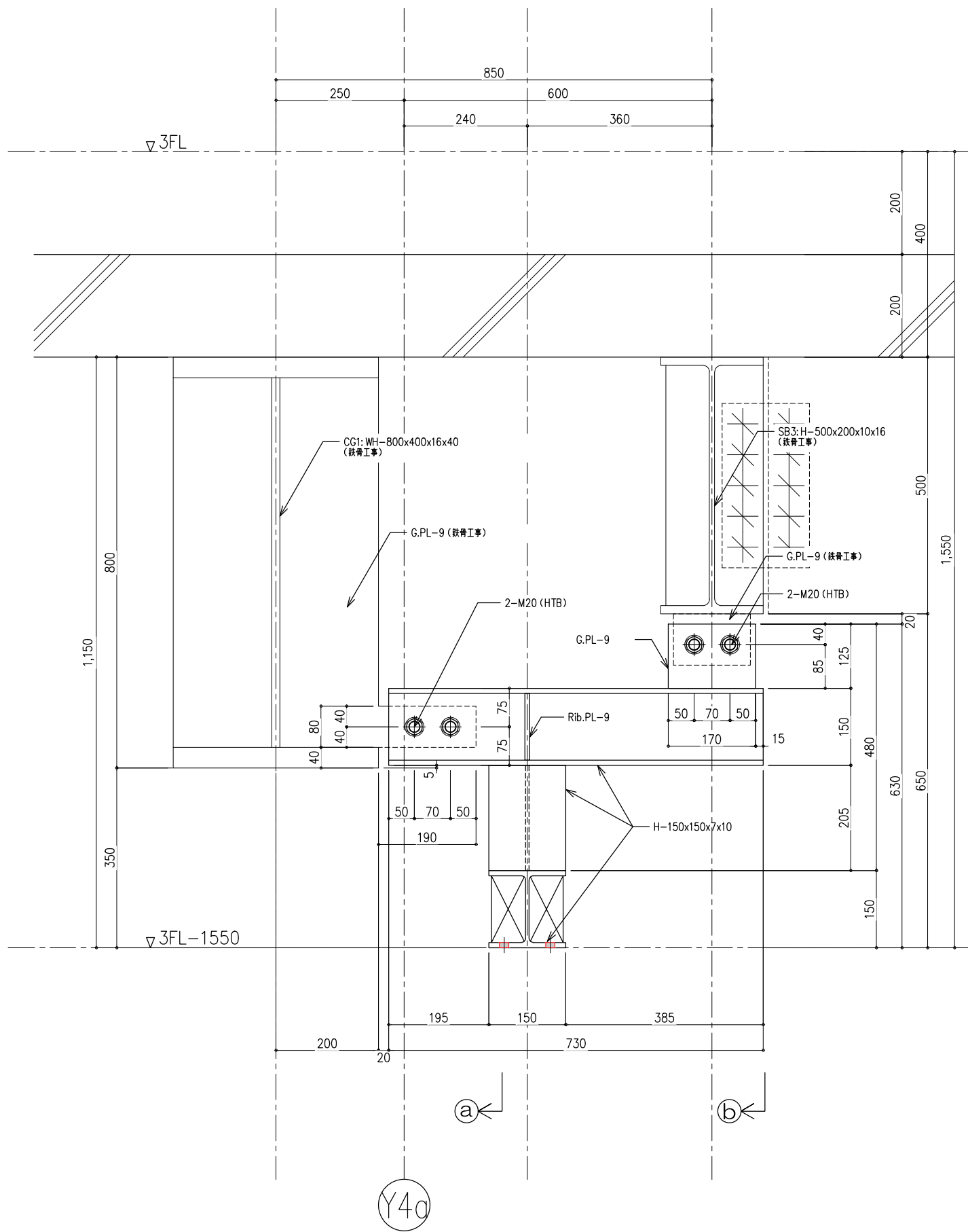
鋼材: 一般構造用圧延鋼材SS400	訂正日	訂正事項	
塗装: JIS K 5674 グレー工場1回塗り	新発注		
ボルト: 高力六角ボルト F10T			


トラスト・ワン 株式会社
 〒101-0032 東京都千代田区岩本町2-4-10 アイセ岩本町ビル1F
 TEL:03-6809-9271 FAX:03-6809-9272

御 確 認 印					
------------------	--	--	--	--	--

工事名	縮尺	作成日
図面名 低層部AW-8ガラススクリーン次下地 詳細図	A1=1:5 A3=1:10	
	作成者	図番 GSB-14

下地鉄骨 ⑤タイプ詳細



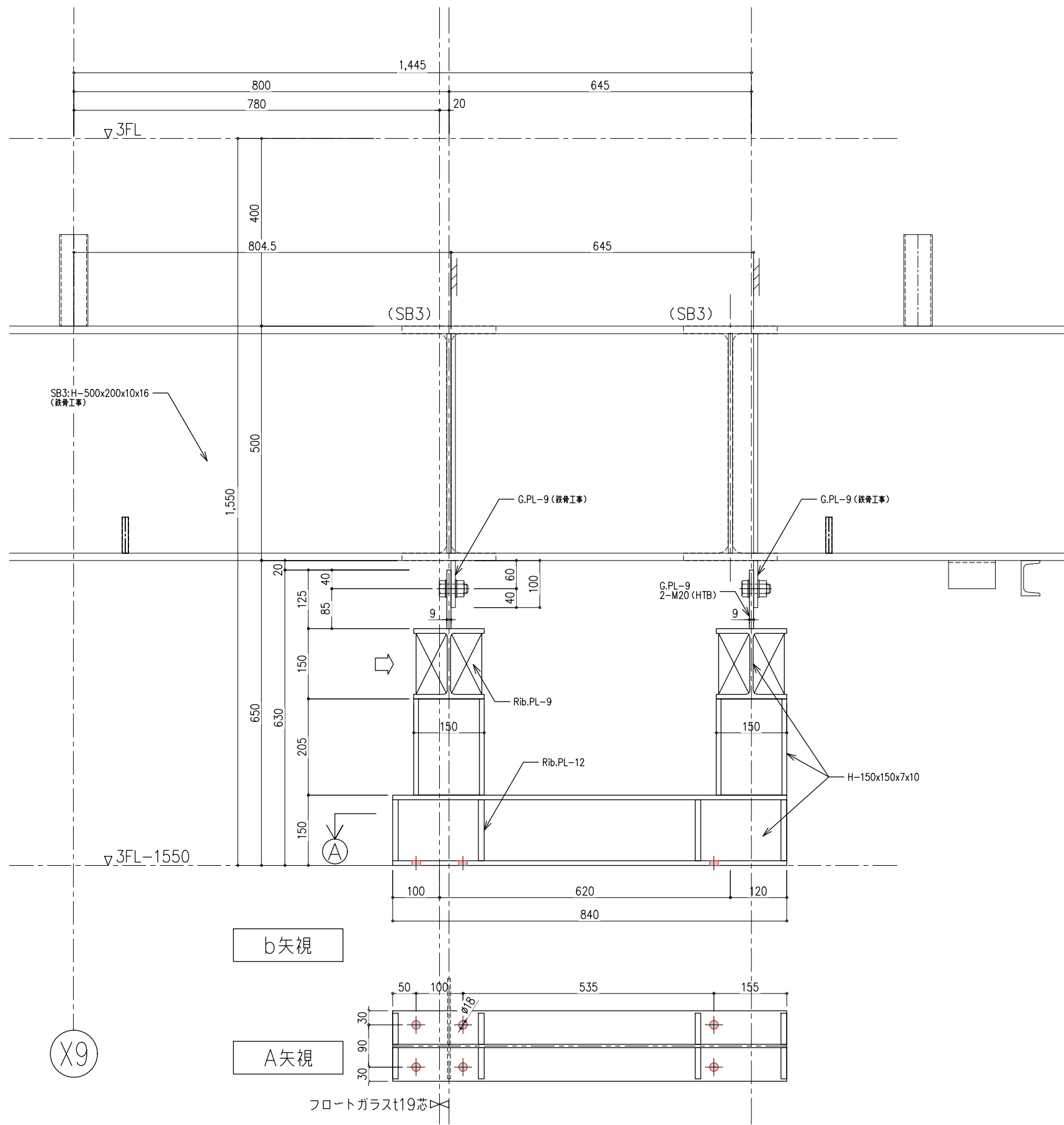
※ 図中赤色表記は鉄骨対応を示す。

鋼材：一般構造用圧延鋼材SS400	訂正日	訂正事項
塗装：JIS K 5674 グレー工場1回塗り	新規提出	
ボルト：高力六角ボルト F10T		

トラスト・ワン 株式会社
 〒101-0032 東京都千代田区岩本町2-4-10 アイセ岩本町ビル1F
 TEL:03-6809-9271 FAX:03-6809-9272

御 確 認 印				
------------------	--	--	--	--

工事名	縮尺	作成日
図面名	A1=1:5 A3=1:10	
低層部AW-8ガラススクリーン次下地 詳細図	作成者	図番
		GSB-15



※ 図中赤色表記は鉄骨対応を示す。

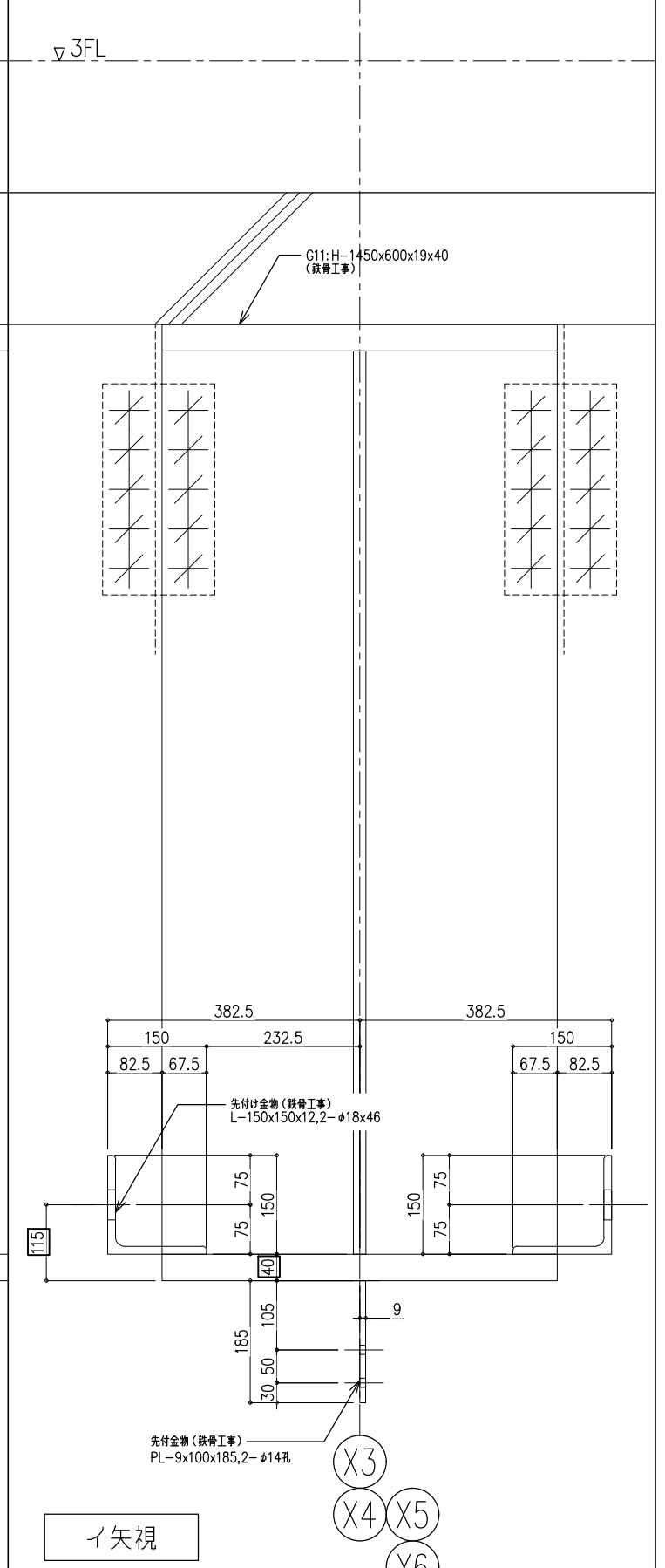
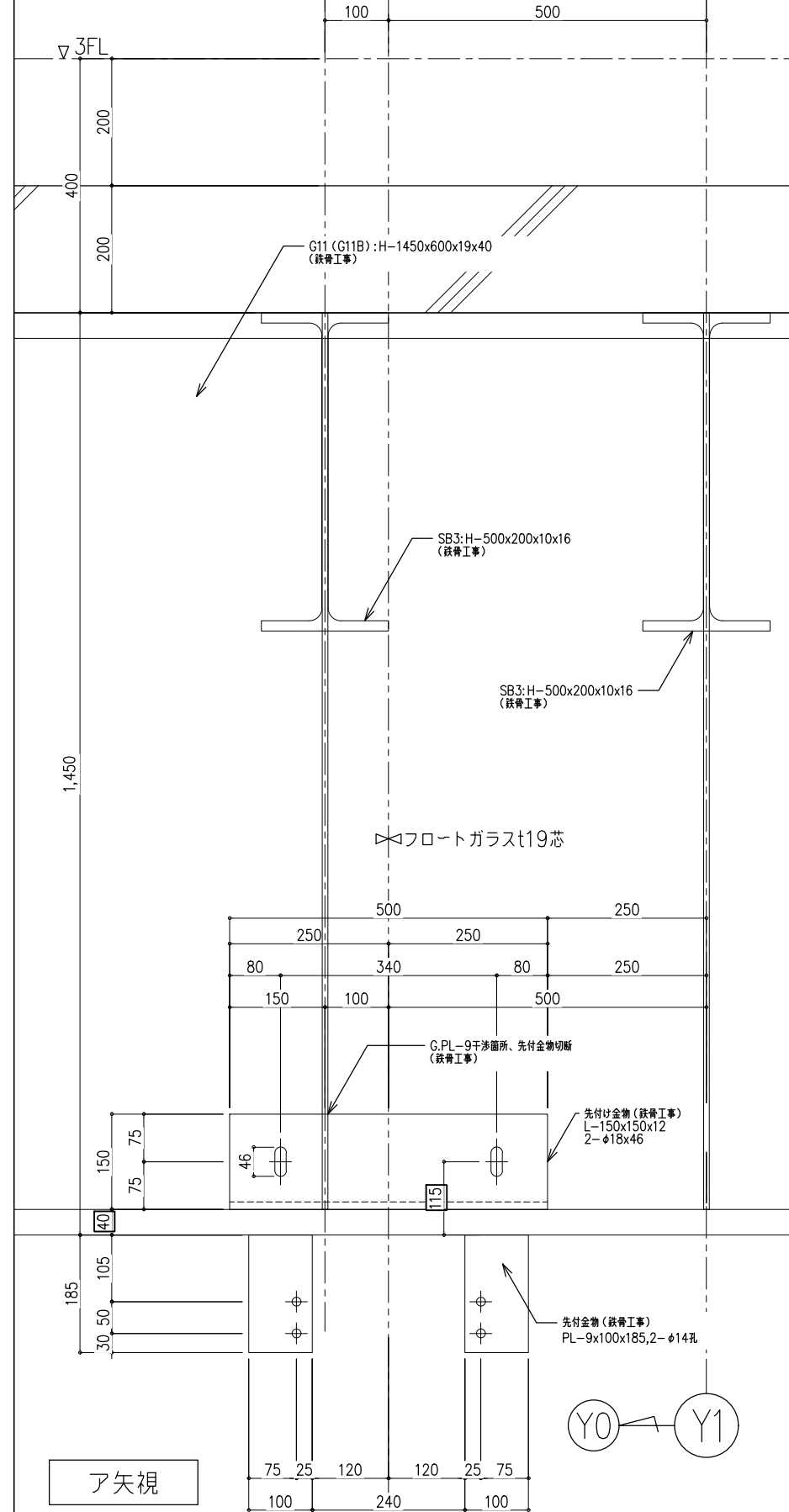
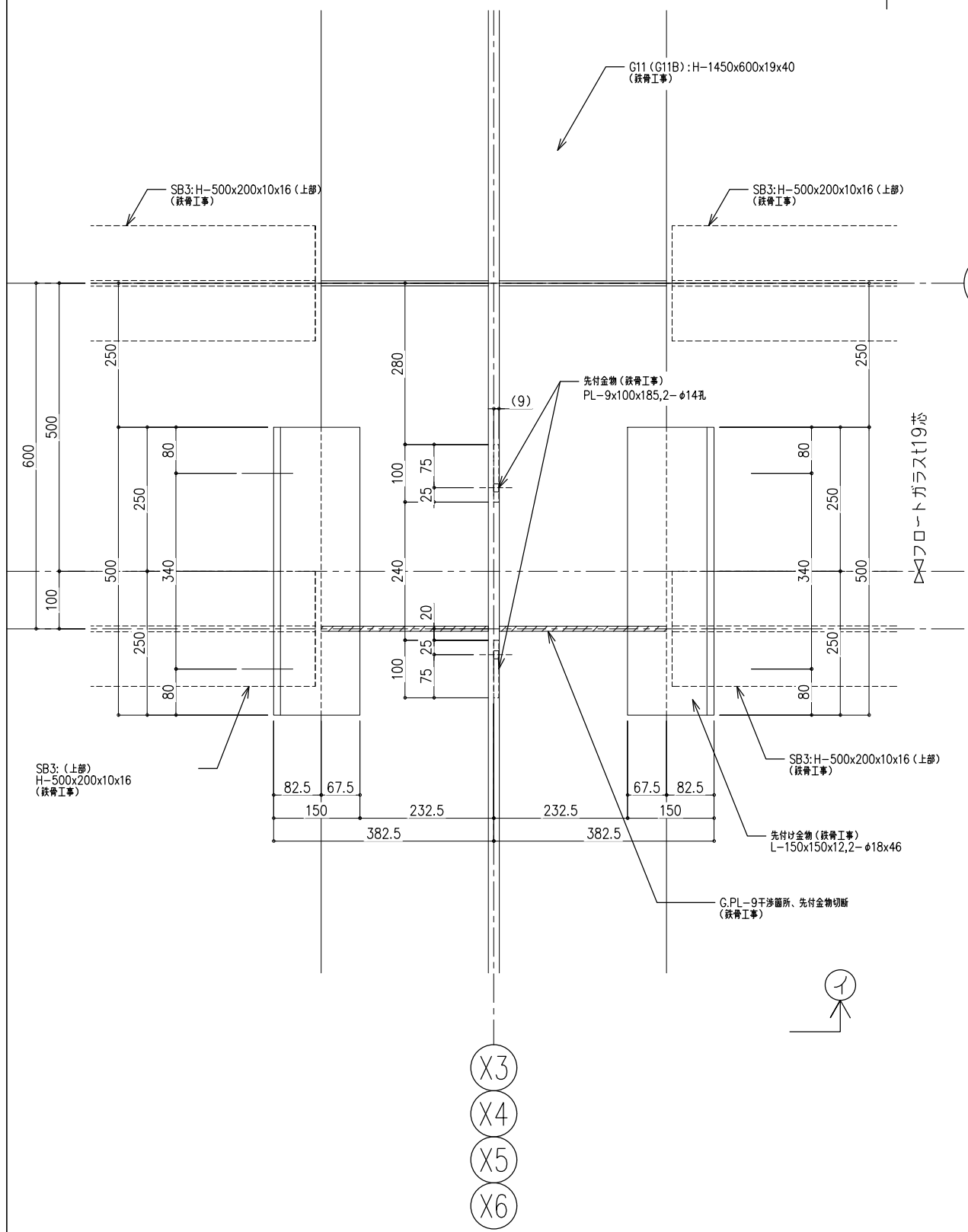
訂正日	訂正事項


トラスト・ワン 株式会社
 〒101-0032 東京都千代田区岩本町2-4-10 アイセ岩本町ビル1F
 TEL:03-6809-9271 FAX:03-6809-9272

御 確 認 印					
------------------	--	--	--	--	--

工事名	縮尺	作成日
図面名 低層部AW-8ガラススクリーン次下地 詳細図	A1=1:5 A3=1:10	
	作成者	図番 GSB-16

先付金物詳細(1)



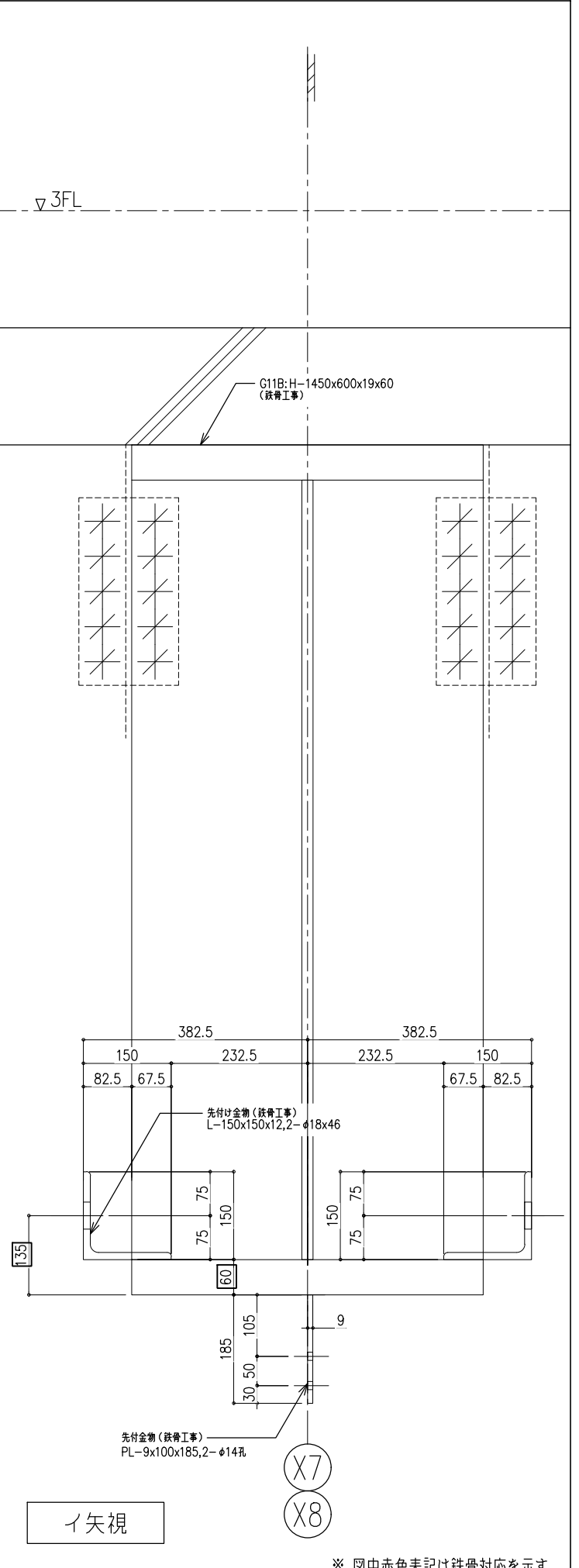
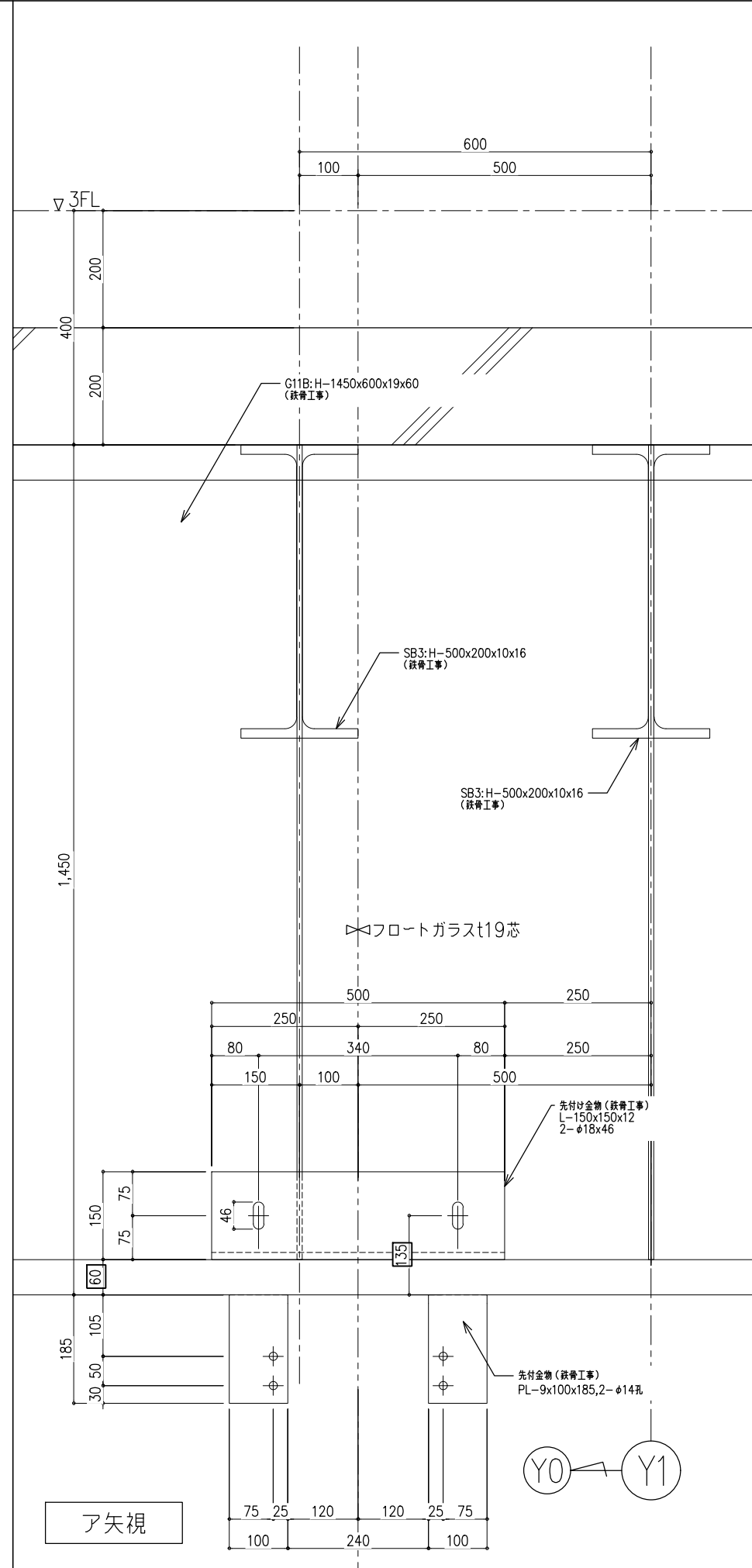
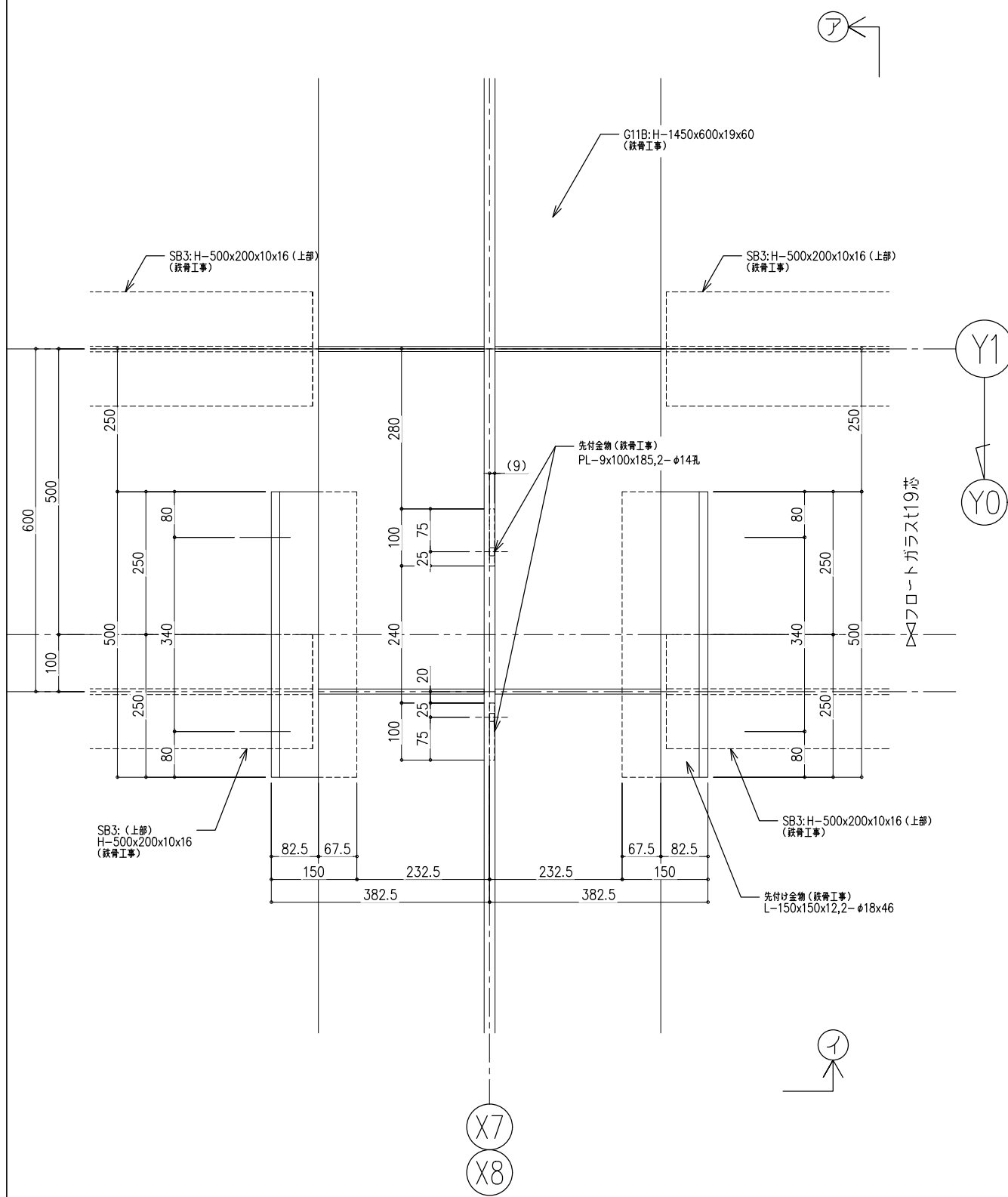
※ 図中赤色表記は鉄骨対応を示す。

鋼材: 一般構造用圧延鋼材SS400	訂正日	訂正事項
塗装: JIS K 5674 グレー工場1回塗り		
ボルト: 高力六角ボルト F10T		

トラスト・ワン 株式会社
 〒101-0032 東京都千代田区岩本町2-4-10 アイセ岩本町ビル1F
 TEL:03-6809-9271 FAX:03-6809-9272

御 印	御 認 印	工 事 名	縮 尺	作 成 日
		低層部AW-8ガラススクリーン次下地 詳細図	A1 = 1:5 A3 = 1:10	
			作 成 者	図 番
				GSB-17

先付金物詳細 (1) -1



※ 図中赤色表記は鉄骨対応を示す。

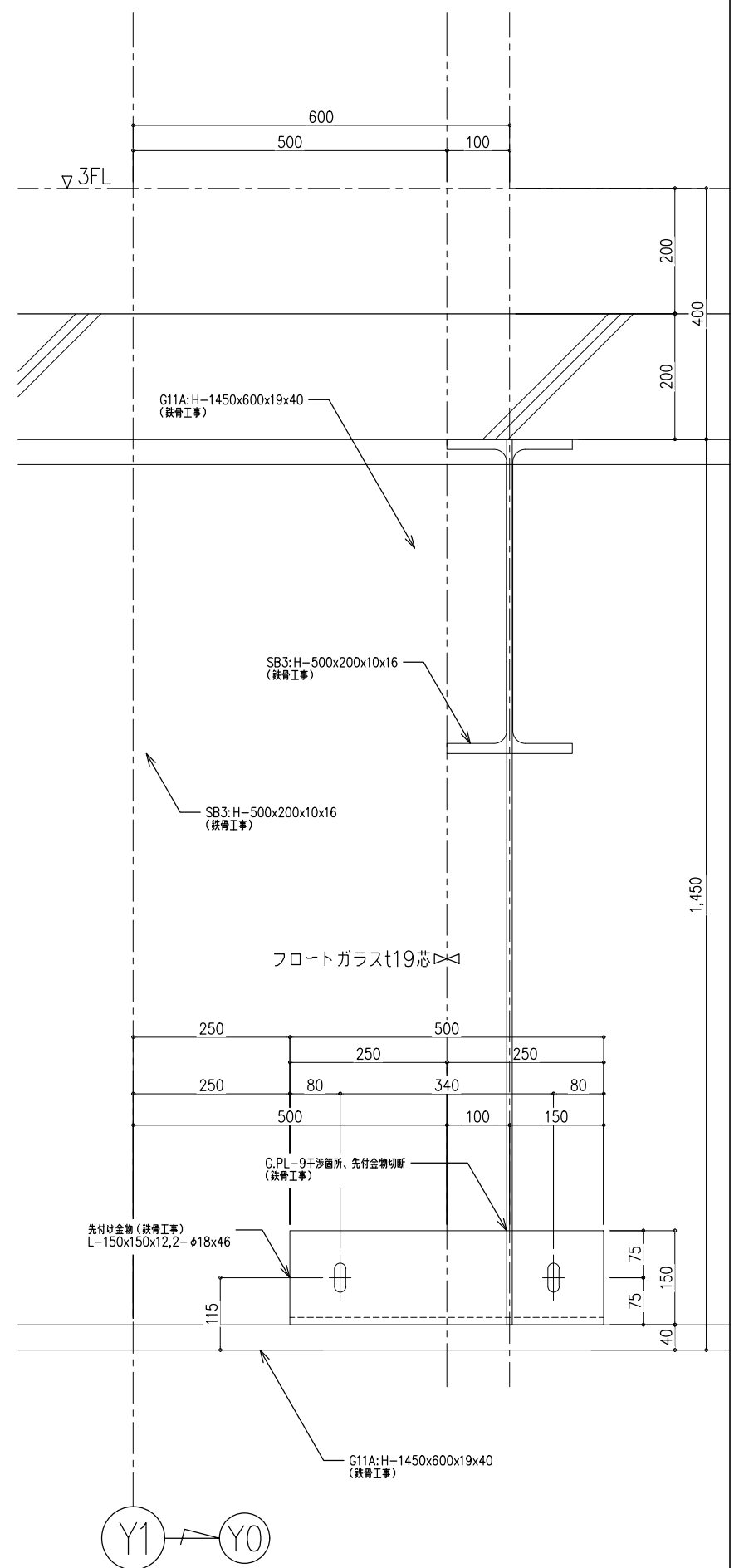
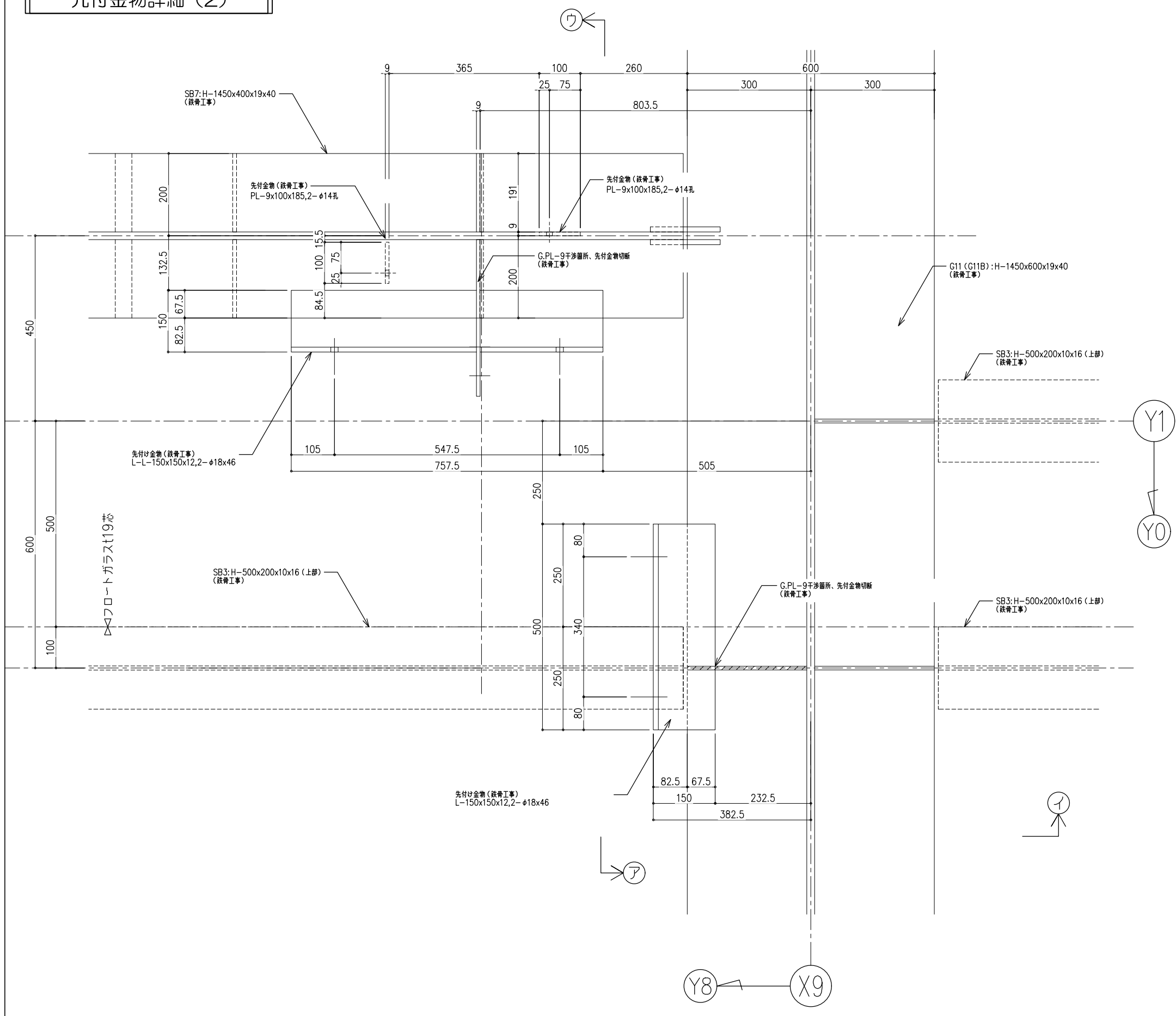
鋼材: 一般構造用圧延鋼材SS400	訂正日	訂正事項
塗装: JIS K 5674 グレー工場1回塗り	新規提出	
ボルト: 高力六角ボルト F10T		

トラスト・ワン 株式会社
 〒101-0032 東京都千代田区岩本町2-4-10 アイセ岩本町ビル1F
 TEL:03-6809-9271 FAX:03-6809-9272

御印	御確認印
----	------

工事名	縮尺	作成日
図面名	A1=1:5 A3=1:10	
低層部AW-8ガラススクリーン次下地 詳細図	作成者	図番
		GSB-17-1

先付金物詳細 (2)



ア矢視

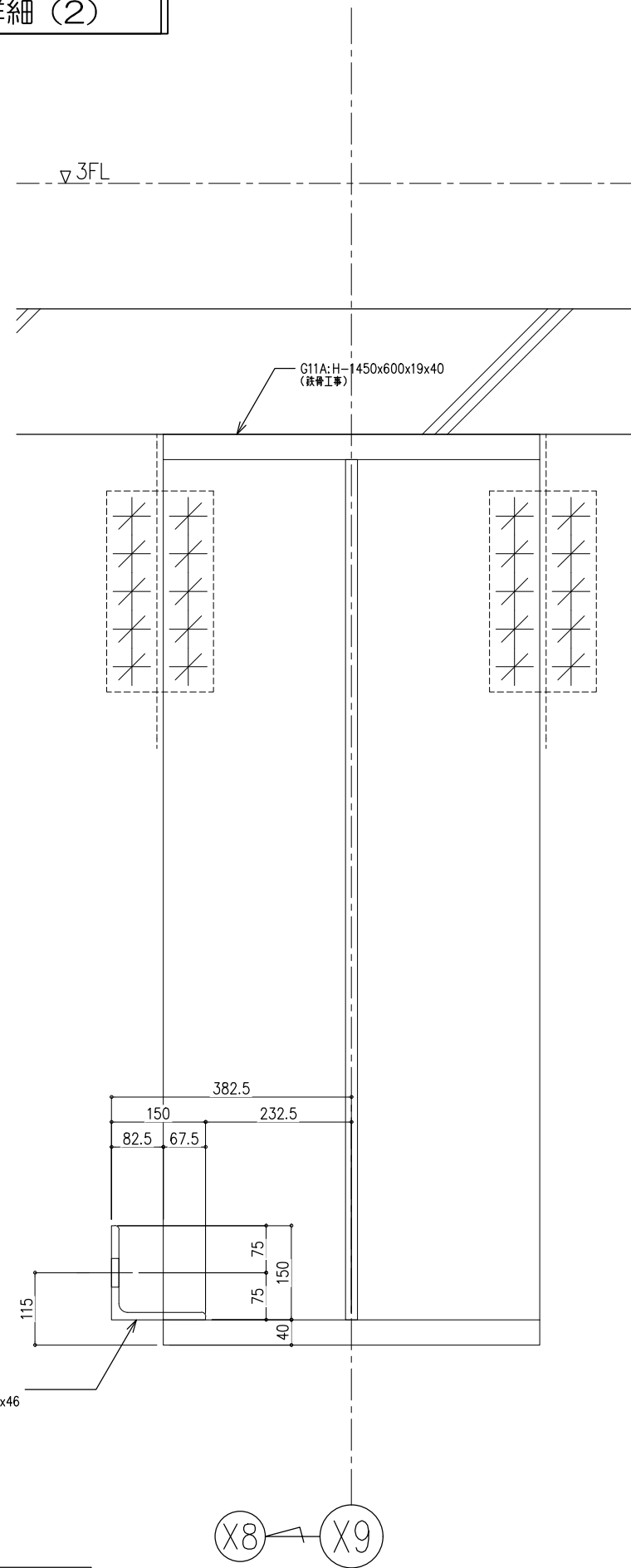
※ 図中赤色表記は鉄骨対応を示す。

鋼材：一般構造用圧延鋼材SS400	訂正日	訂正事項
塗装：JIS K 5674 グレー工場1回塗り		
ボルト：高力六角ボルト F10T		

トラスト・ワン 株式会社
 〒101-0032 東京都千代田区岩本町2-4-10 アイゼ岩本町ビル1F
 TEL:03-6809-9271 FAX:03-6809-9272

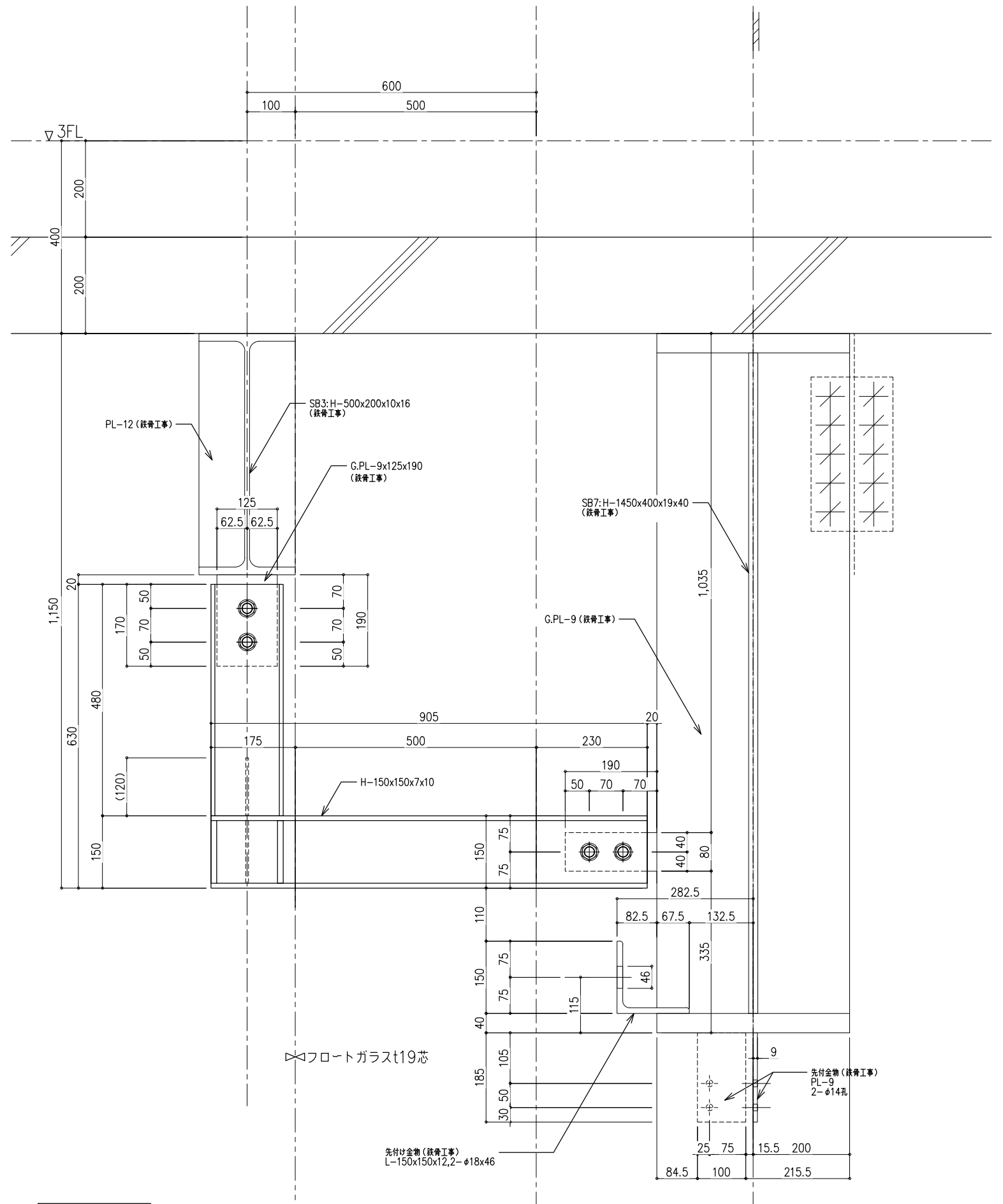
工事名	縮尺	作成日
図面名	A1=1:5 A3=1:10	
低層部AW-8ガラススクリーン次下地 詳細図	作成者	図番
		GSB-18

先付金物詳細 (2)



イ矢視

X8 X9



ウ矢視

Y0 Y1

※ 図中赤色表記は鉄骨対応を示す。

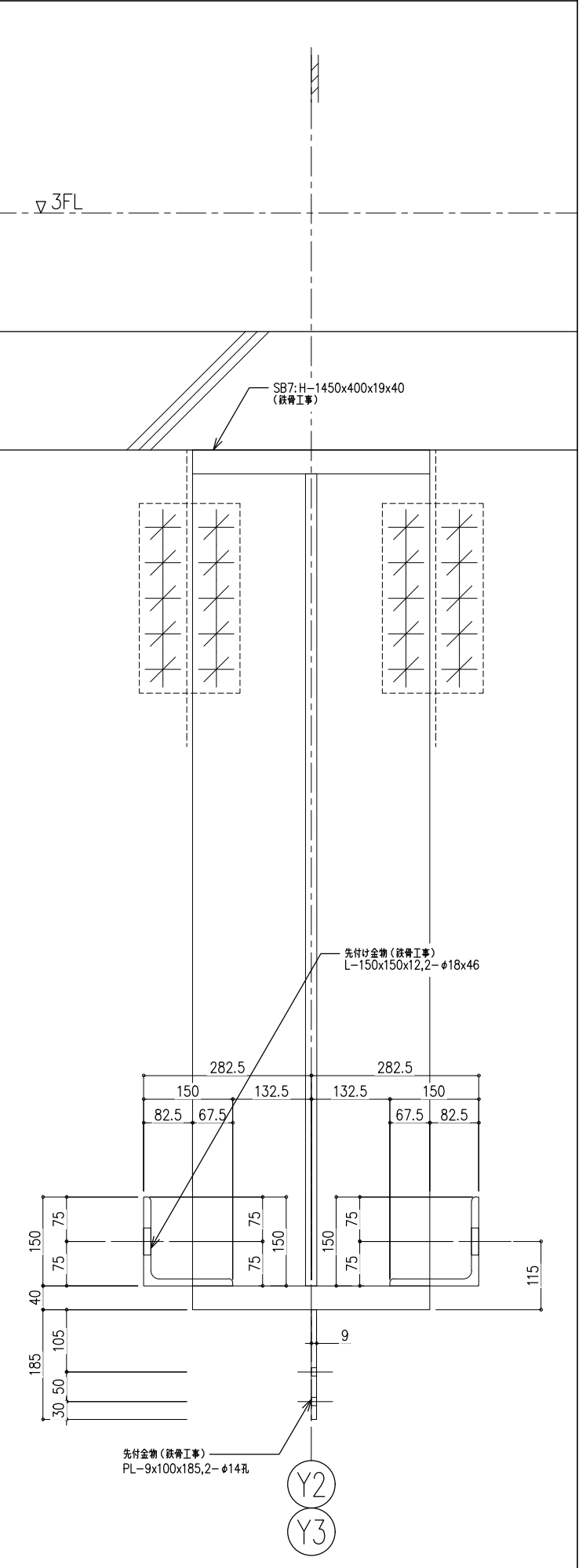
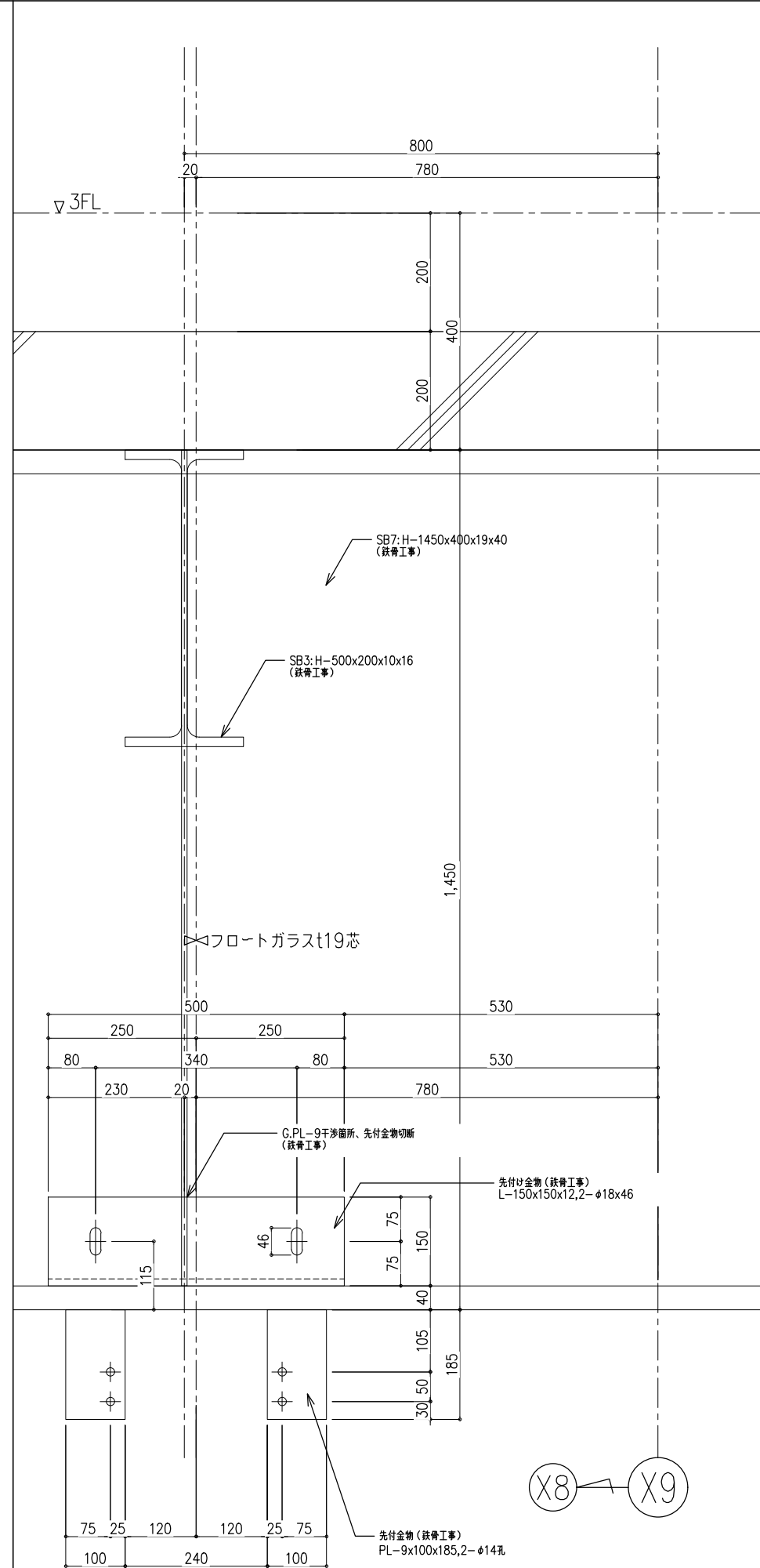
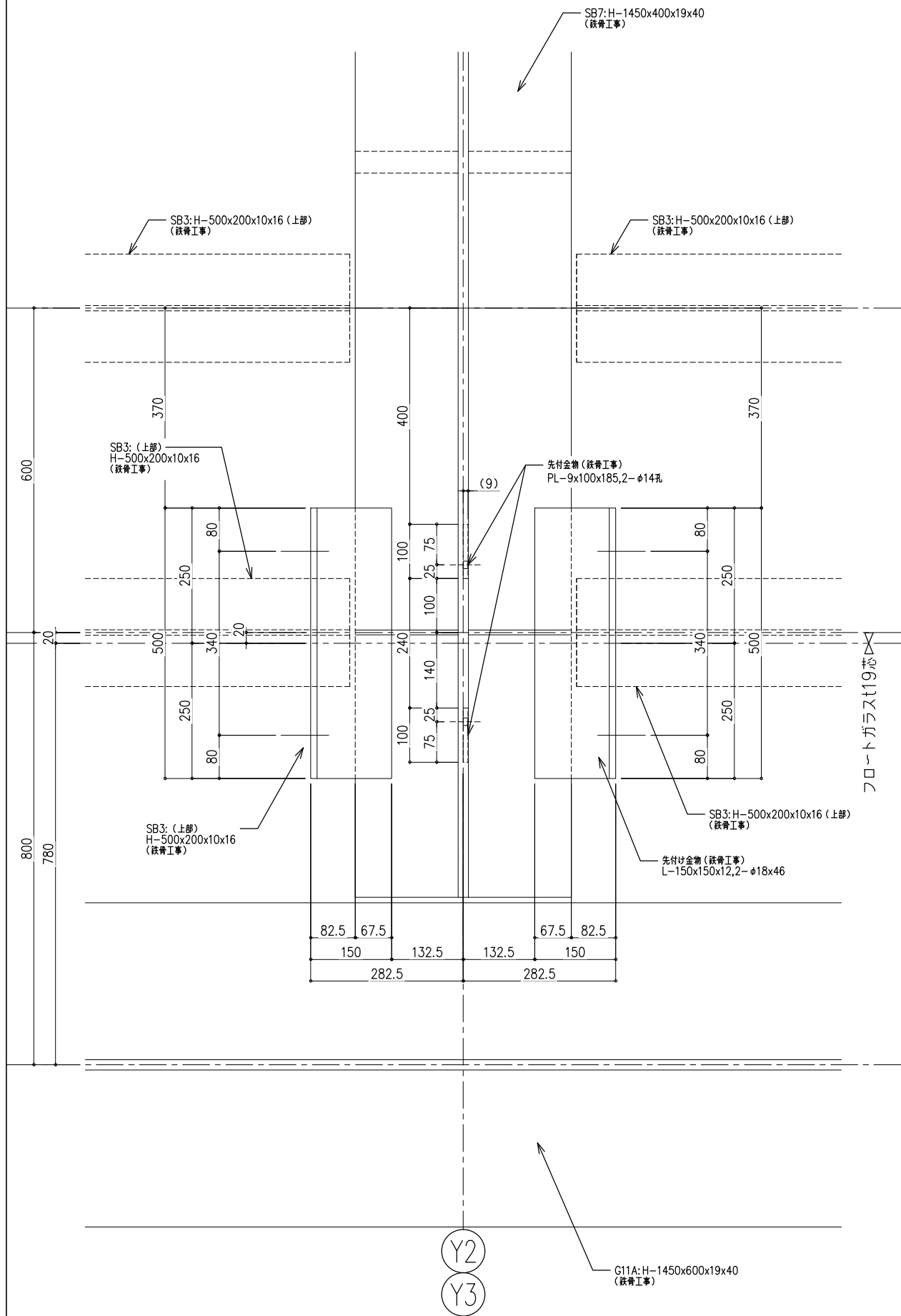
鋼材: 一般構造用圧延鋼材SS400	訂正日	訂正事項
塗装: JIS K 5674 グレー工場1回塗り	新規提出	
ボルト: 高力六角ボルト F10T		

トラスト・ワン 株式会社
 〒101-0032 東京都千代田区岩本町2-4-10 アイセ岩本町ビル1F
 TEL:03-6809-9271 FAX:03-6809-9272

御 確 認 印				
------------------	--	--	--	--

工事名	縮尺	作成日
図面名	A1 = 1:5 A3 = 1:10	
低層部AW-8ガラススクリーン次下地 詳細図	作成者	図番
		GSB-19

先付金物詳細 (3)



※ 図中赤色表記は鉄骨対応を示す。

鋼材: 一般構造用圧延鋼材SS400	訂正日	訂正事項
塗装: JIS K 5674 グレー工場1回塗り	新規提出	
ボルト: 高力六角ボルト F10T		

トラスト・ワン 株式会社
 〒101-0032 東京都千代田区岩本町2-4-10 アイセ岩本町ビル1F
 TEL:03-6809-9271 FAX:03-6809-9272

御 確 認 印	
------------------	--

工事名	縮尺	作成日
図面名	A1 = 1:5 A3 = 1:10	
低層部AW-8ガラススクリーン次下地 詳細図	作成者	図番
		GSB-20