

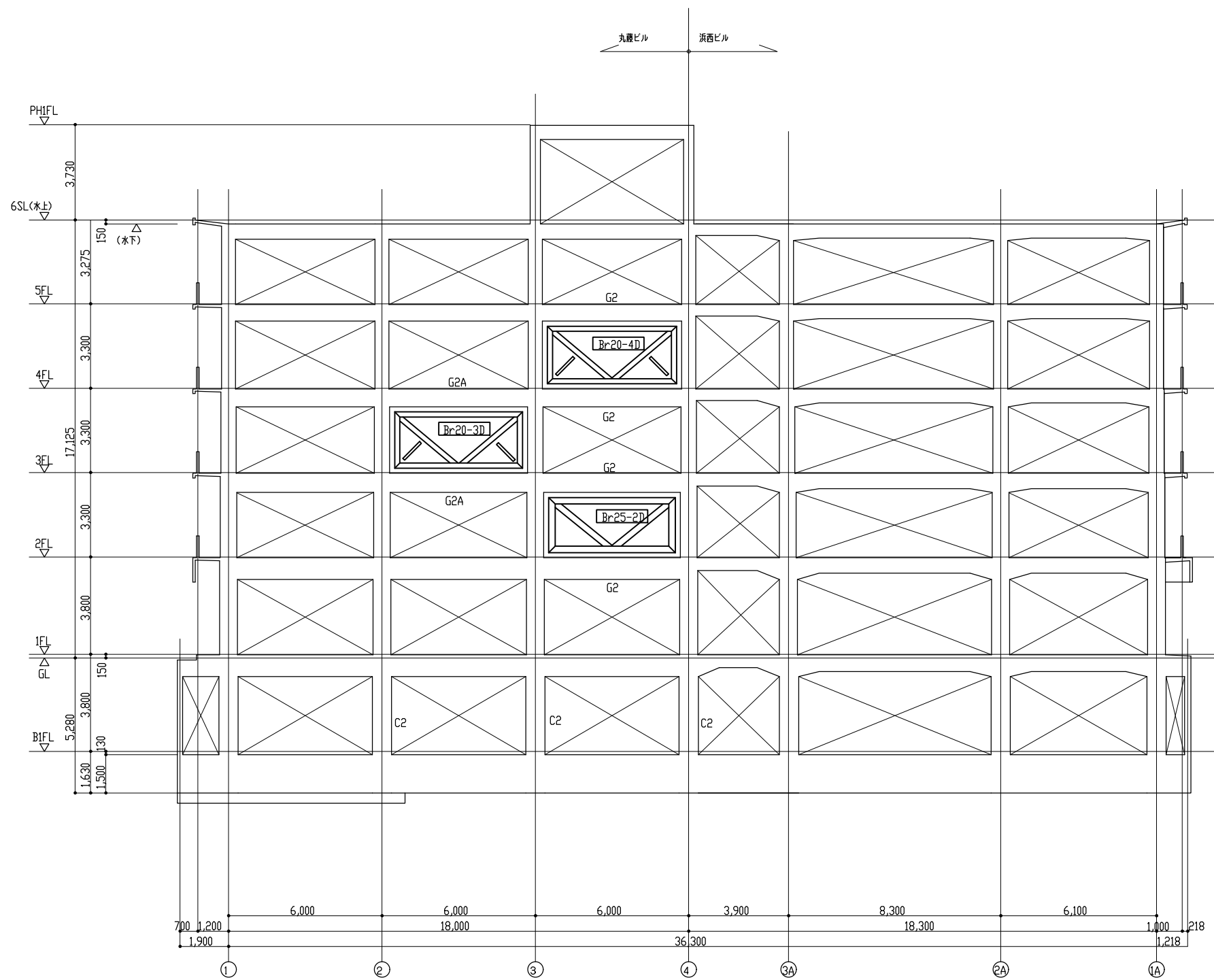
A通り 耐震補強ブレース軸組図 S=1/100

訂正日	訂正事項
△	新規提出
△	
△	
△	


トラスト・ワン 株式会社
 〒101-0032 東京都千代田区岩本町2-4-10 アイゼ岩本町ビル1F
 TEL:03-6809-9271 FAX:03-6809-9272

御
確
認
印

工事名	*****	縮尺	A1 = 1:100 A3 = 1:200	作成日
図面名	A通り 軸組図	作成者	***	図番
			***	***



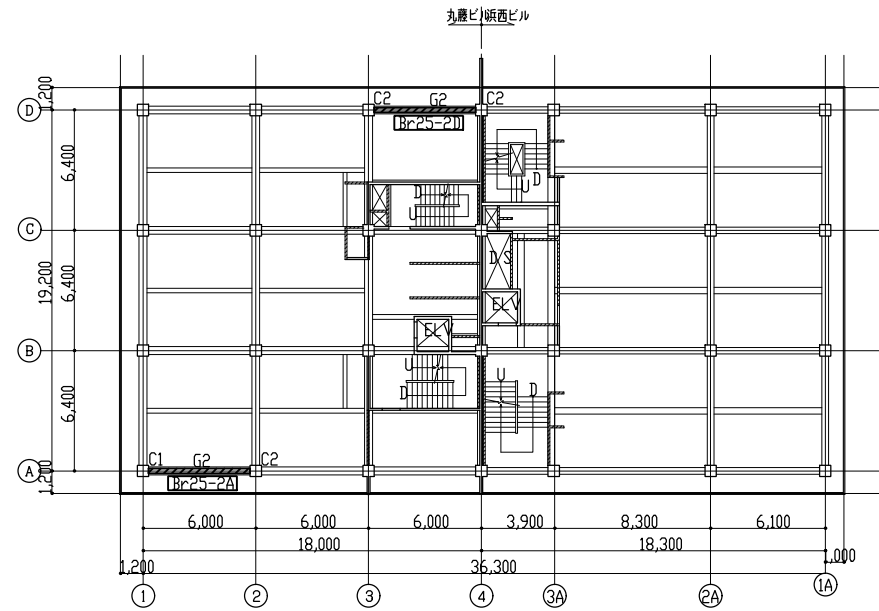
D通 耐震補強ブレース軸組図 S=1/100

訂正日	訂正事項

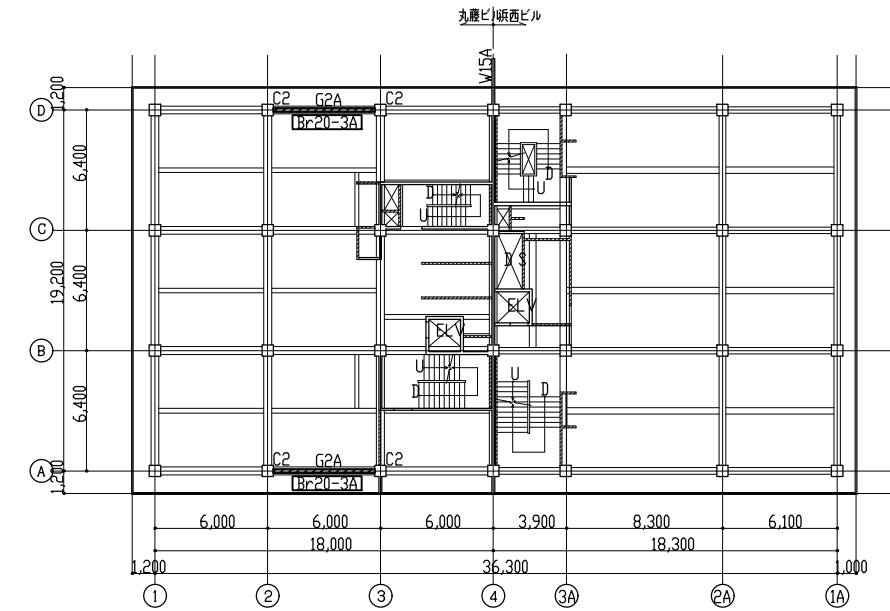

トラスト・ワン 株式会社
 〒101-0032 東京都千代田区岩本町2-4-10 アイゼ岩本町ビル1F
 TEL:03-6809-9271 FAX:03-6809-9272

御 確 認 印					
------------------	--	--	--	--	--

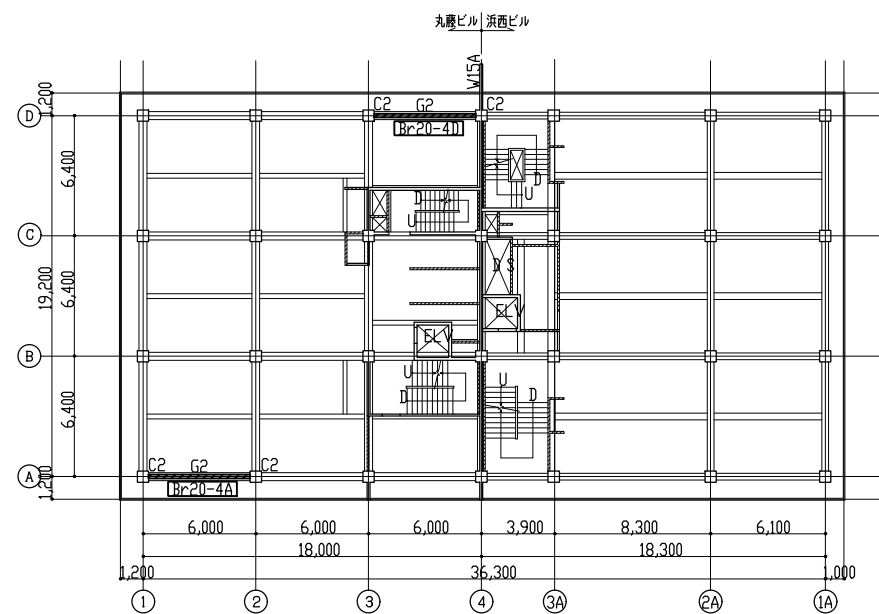
工事名	*****	縮尺	A1 = 1:100 A3 = 1:200	作成日	
図面名	D通 軸組図	作成者	***	図番	***



2階 耐震補強ブレース伏図 S=1/100



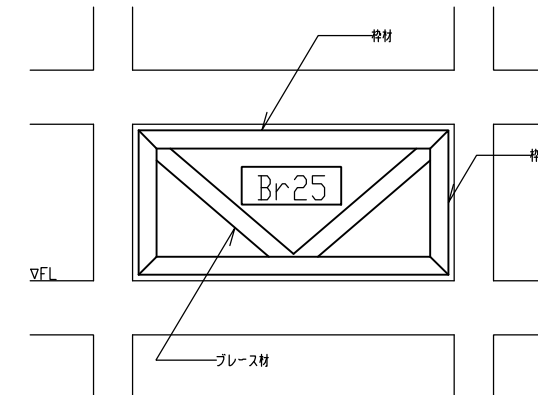
3階 耐震補強ブレース伏図 S=1/100



4階 耐震補強ブレース伏図 S=1/100

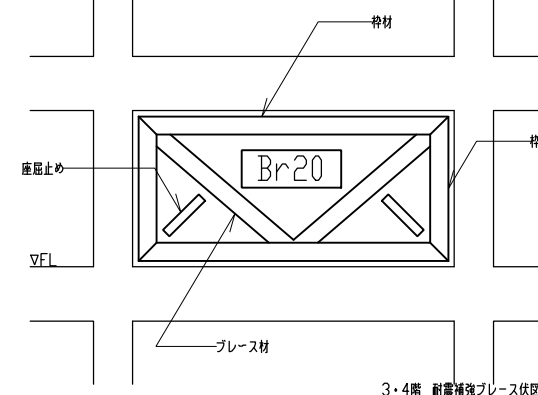
補強ブレースリスト

1. 〓 新設ブレース



2階 耐震補強ブレース伏図

補強材	Br25
ブレース材	H-250x250x9x14 (SS400)
特材	H-250x250x9x14 (SS400)
座屈止め	なし
スタッド	梁 C16 ̢125 ダブル 柱 C16 ̢125 ダブル
あと施工アンカー	梁 D16 ̢125 ダブル 柱 D16 ̢125 ダブル
スパイラル筋	D10 ̢100̢100



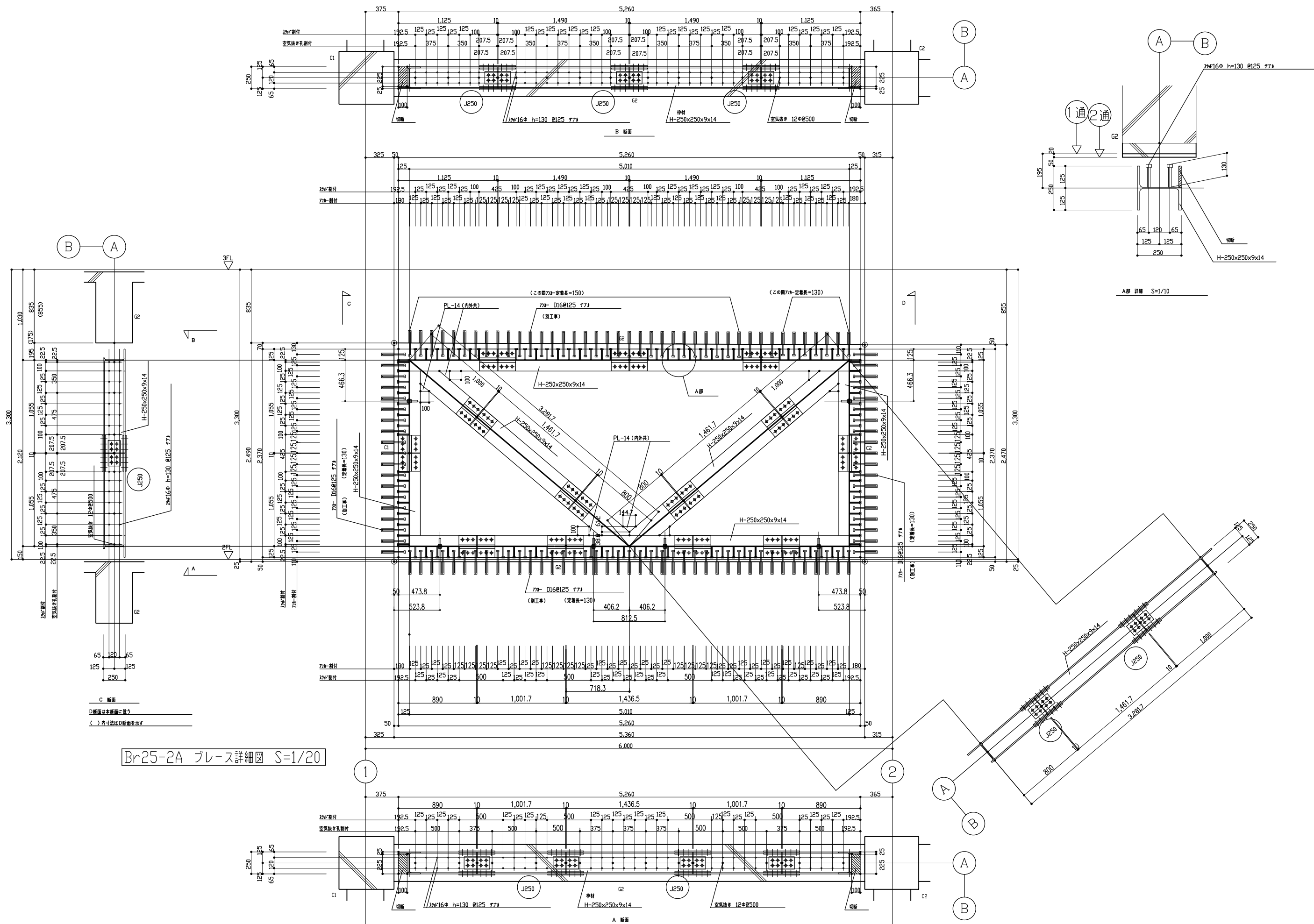
3・4階 耐震補強ブレース伏図

補強材	Br20
ブレース材	H-200x200x 8x12 (SS400)
特材	H-200x200x 8x12 (SS400)
座屈止め	H-200x100x5.5x8 (SS400)
スタッド	梁 C13 ̢125 ダブル 柱 C13 ̢125 ダブル
あと施工アンカー	梁 D13 ̢125 ダブル 柱 D13 ̢125 ダブル
スパイラル筋	D10 ̢75̢150

訂正日	訂正事項
△	新規提出
△	
△	
△	


トラスト・ワン 株式会社
 〒101-0032 東京都千代田区岩本町2-4-10 アイゼ岩本町ビル1F
 TEL:03-6809-9271 FAX:03-6809-9272

御 確 認 印	工事名	*****	縮尺	作成日
	図面名	2階・3階・4階 伏図	A1 = 1:100 A3 = 1:200	
			作成者	図番
			***	***



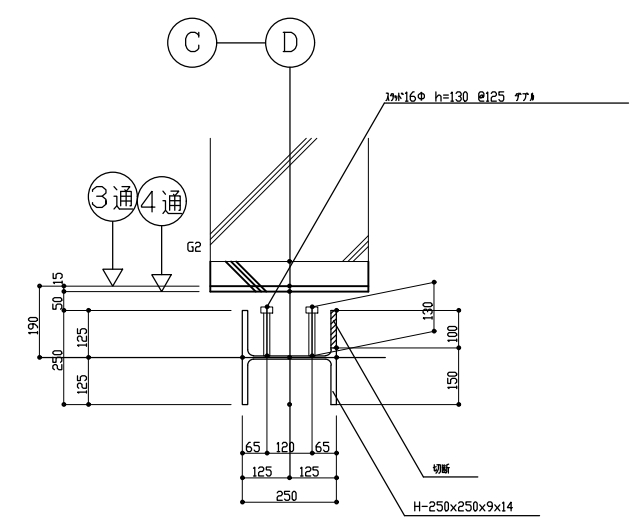
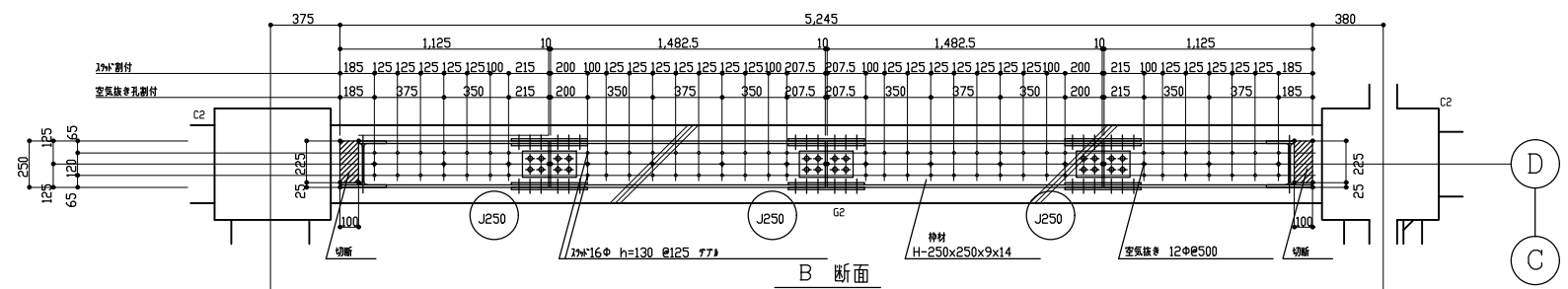
Br25-2A ブレース詳細図 S=1/20

REV	訂正日	訂正事項
△		新規提出
△		
△		
△		

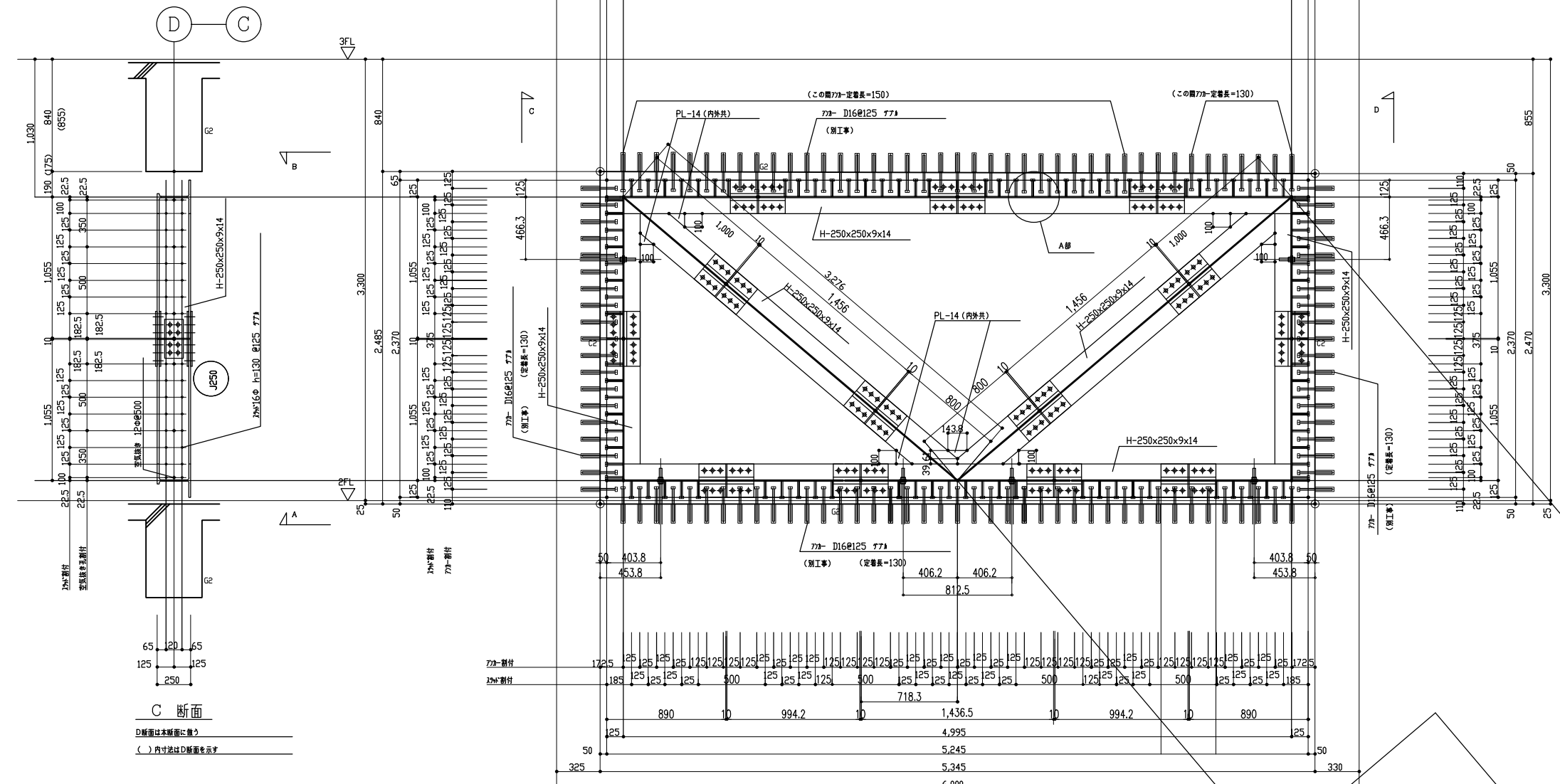

トラスト・ワン 株式会社
 〒101-0032 東京都千代田区若本町2-4-10 アイゼ岩本町ビル1F
 TEL:03-6809-9271 FAX:03-6809-9272

御
 確
 認
 印

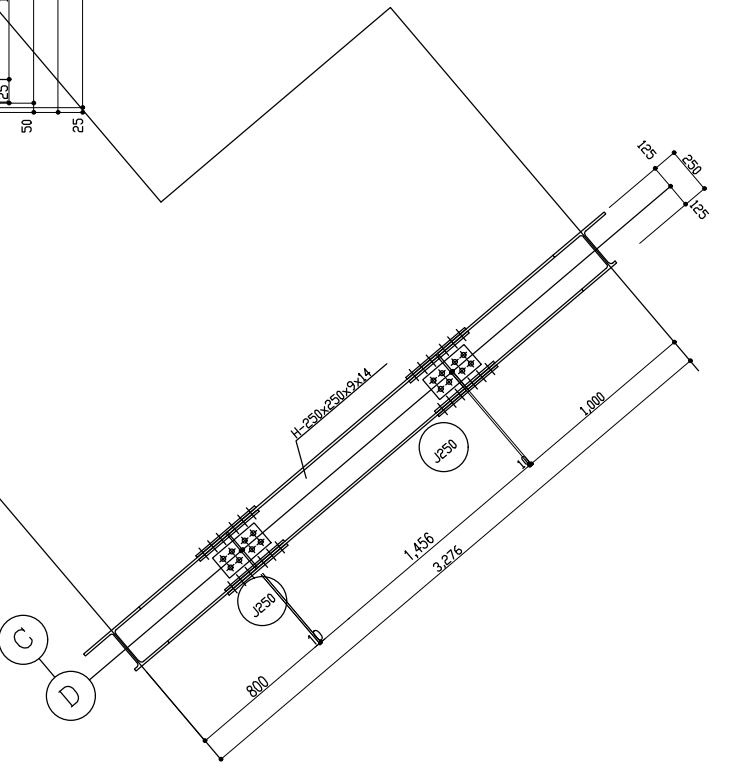
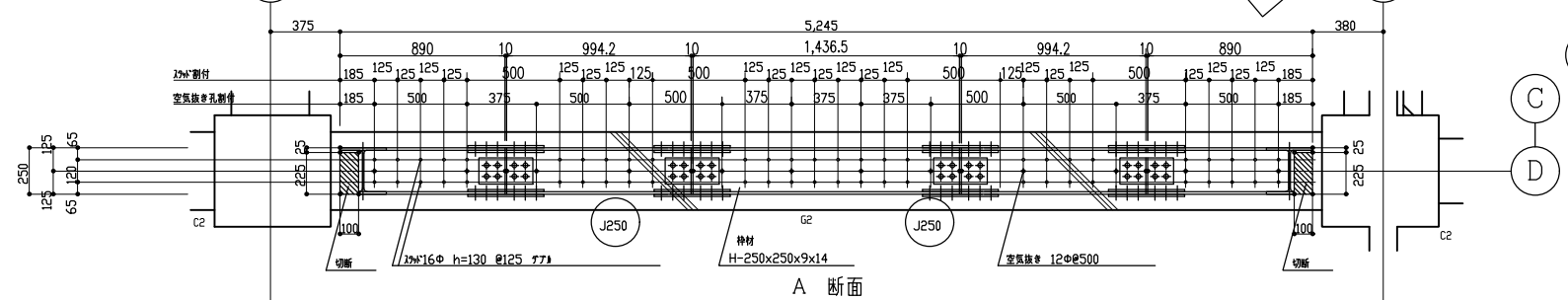
工事名	*****	縮尺	A1 = 1:10 A3 = 1:20	作成日	20**.*.*
図面名	耐震補強ブレース詳細図 2階-A	作成者	***	図番	***



A部 詳細 S=1/10



Br25-2D ブレース詳細図 S=1/20

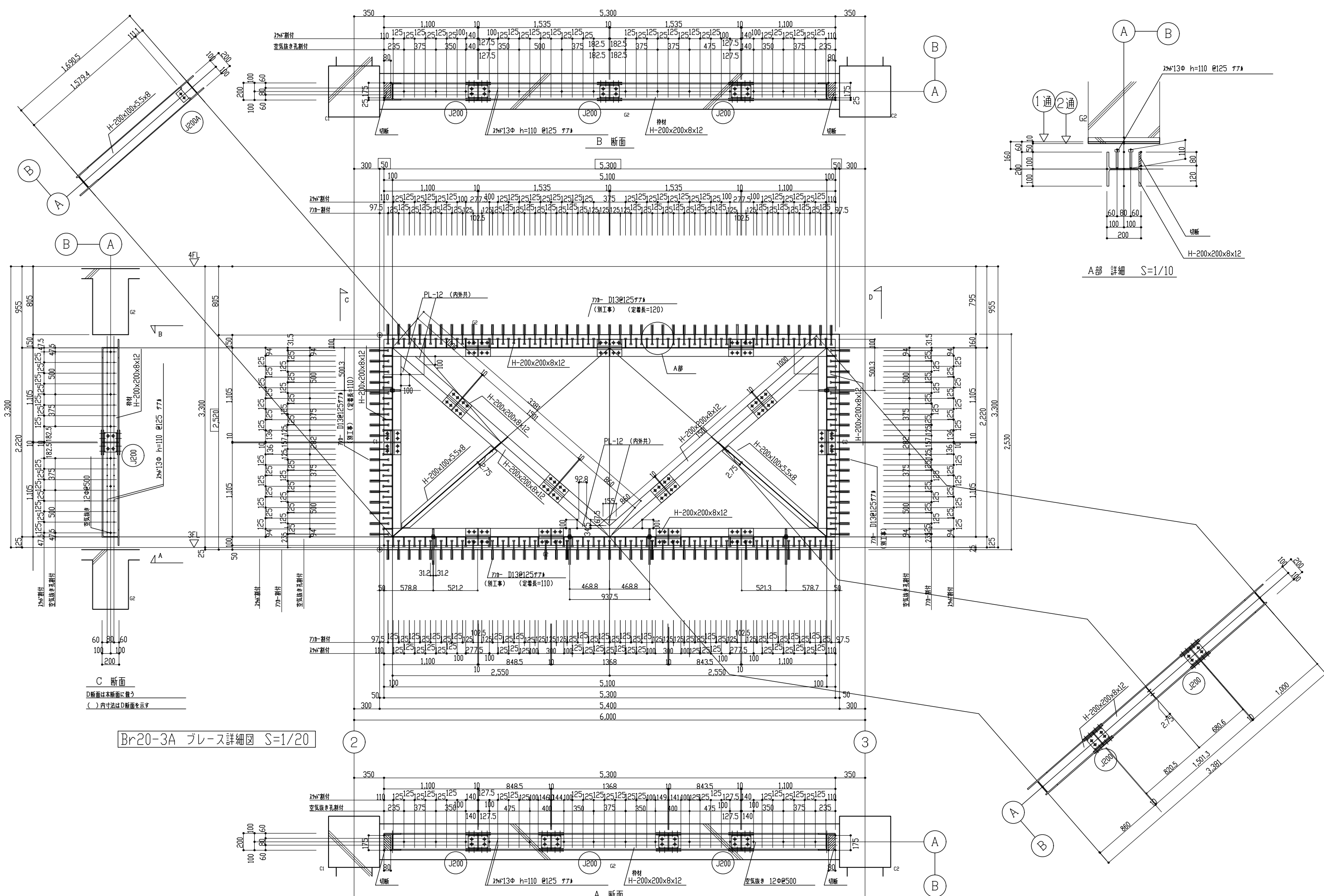


***	***	訂正日	訂正事項
△			
△			
△			
△			


トラスト・ワン 株式会社
 〒101-0032 東京都千代田区岩本町2-4-10 アイゼ岩本町ビル1F
 TEL:03-6809-9271 FAX:03-6809-9272

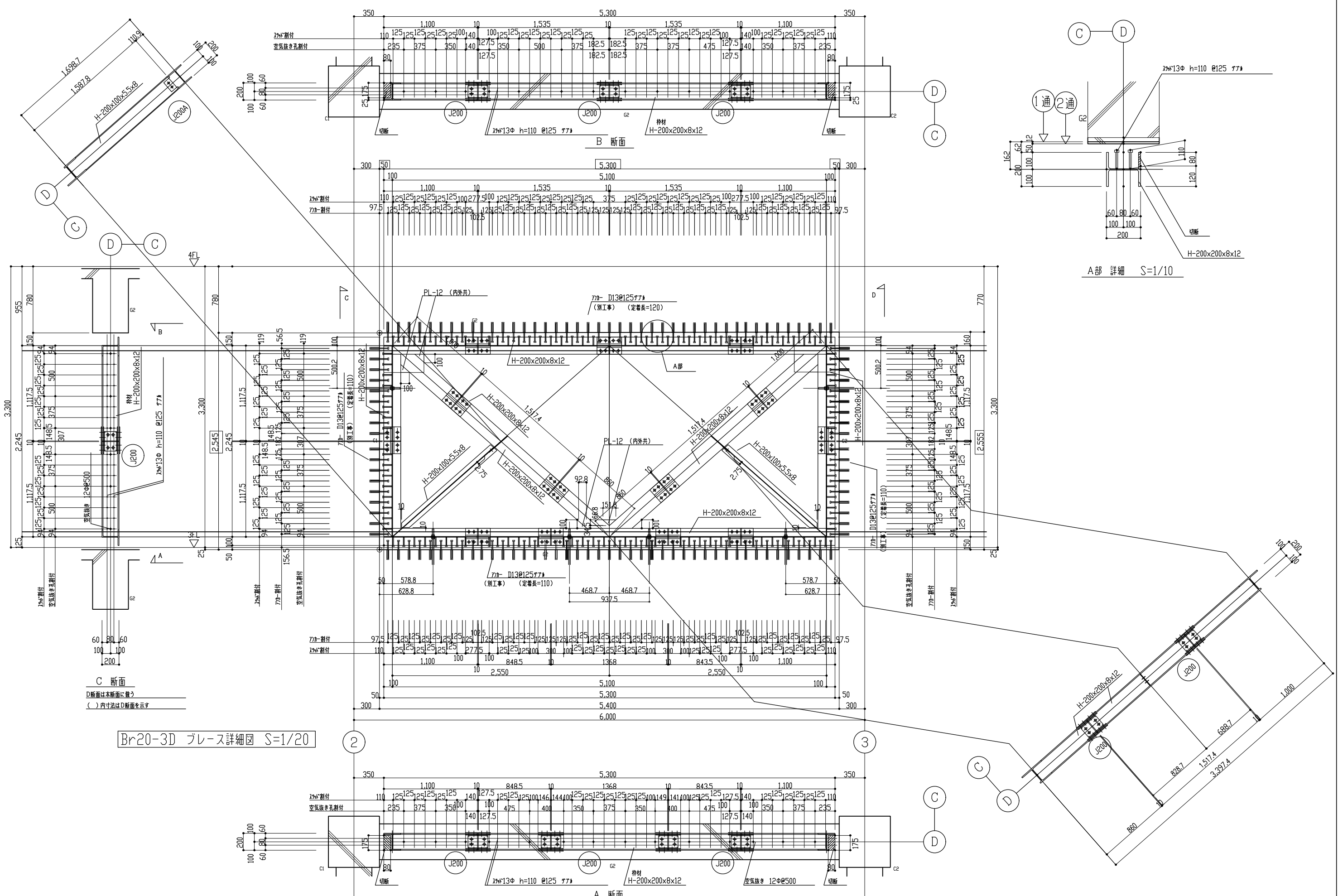
御
 確
 認
 印

工事名	*****	縮尺	A1 = 1:10 A3 = 1:20	作成日	20***
図面名	耐震補強ブレース詳細図 2階-D	作成者	***	図番	***



Br20-3A プレス詳細図 S=1/20

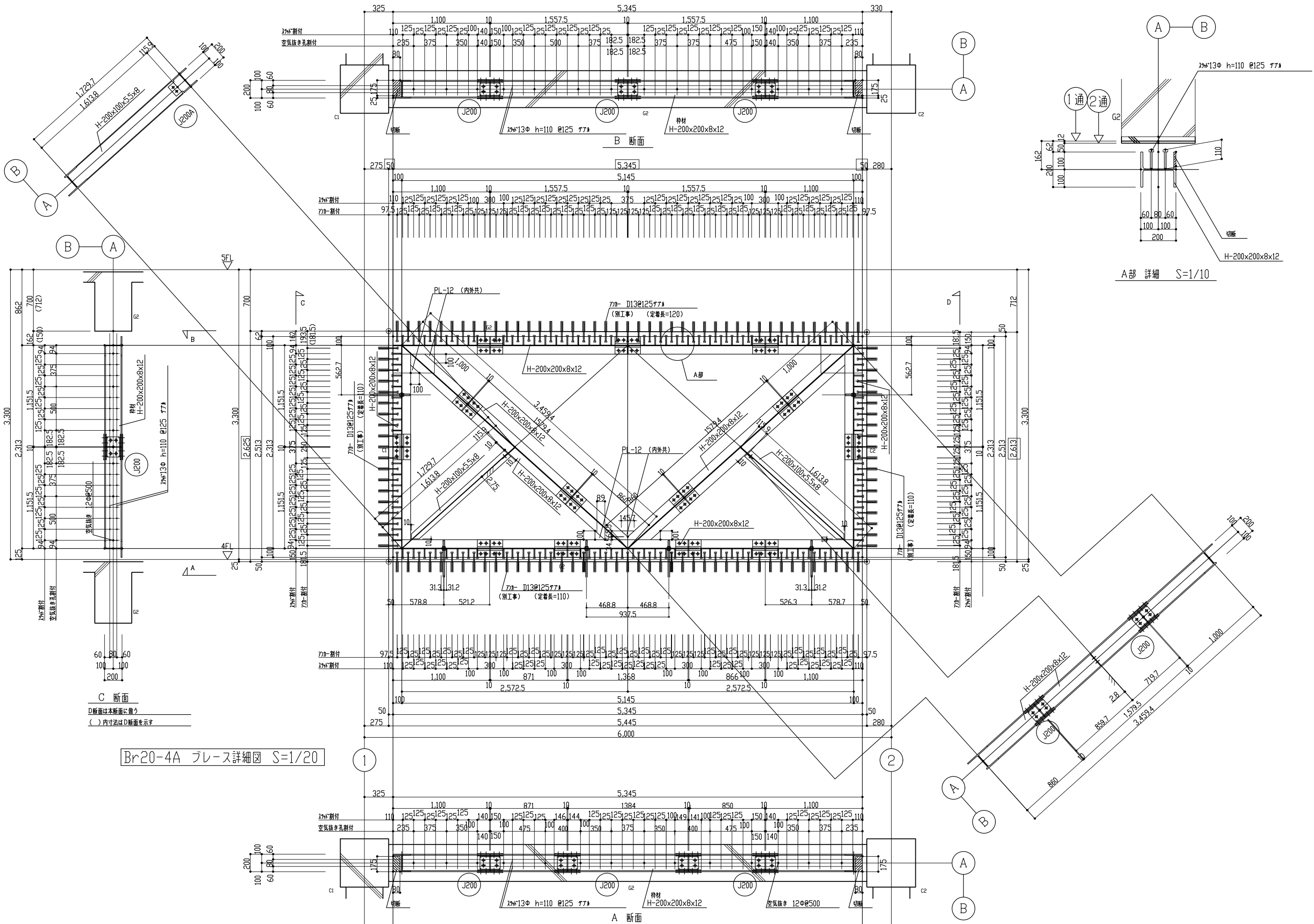
***	***	訂正日	訂正事項		トラスト・ワン 株式会社 〒101-0032 東京都千代田区岩本町2-4-10 アイゼ岩本町ビル1F TEL:03-6809-9271 FAX:03-6809-9272	御 確 認 印	工事名 *****	縮尺 A1 = 1:10 A3 = 1:20	作成日 20***.***
***	***						図面名 耐震補強プレス詳細図 3階-A	作成者 ***	図番 ***



Br20-3D プレース詳細図 S=1/20

C 断面
D断面は本断面に替う
() 内寸法はD断面を示す

A部 詳細 S=1/10



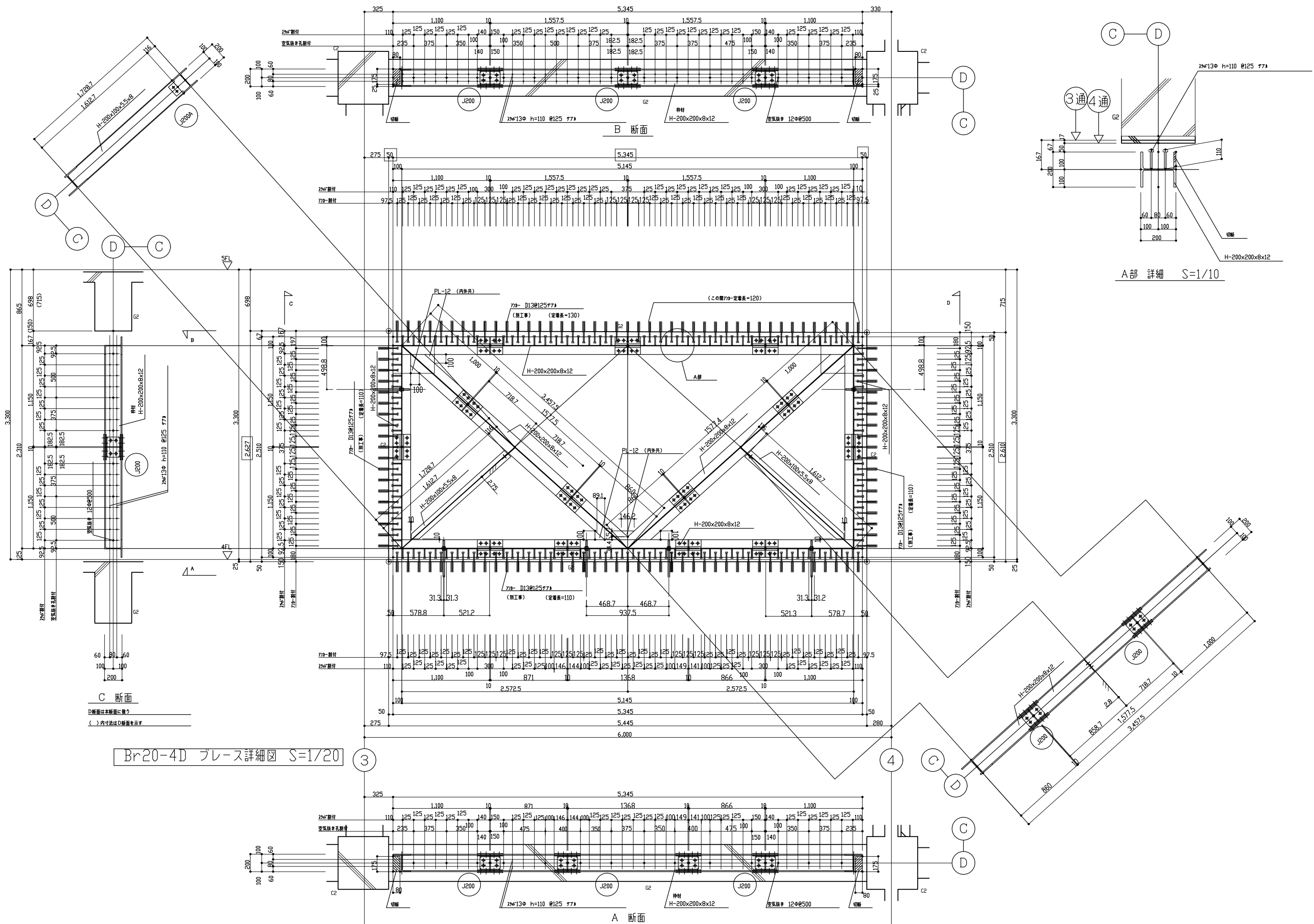
Br20-4A ブレース詳細図 S=1/20

C 断面
D断面は本断面に倣う
() 内寸法はD断面を示す

A部 詳細 S=1/10

***	***	訂正日	訂正事項	御印	御確認印	工事名	*****	縮尺	A1 = 1:10 A3 = 1:20	作成日	20**.**
△	△					図面名	耐震補強ブレース詳細図 4階-A	作成者	***	図番	***


トラスト・ワン 株式会社
 〒101-0032 東京都千代田区岩本町2-4-10 アイゼ岩本町ビル1F
 TEL:03-6809-9271 FAX:03-6809-9272



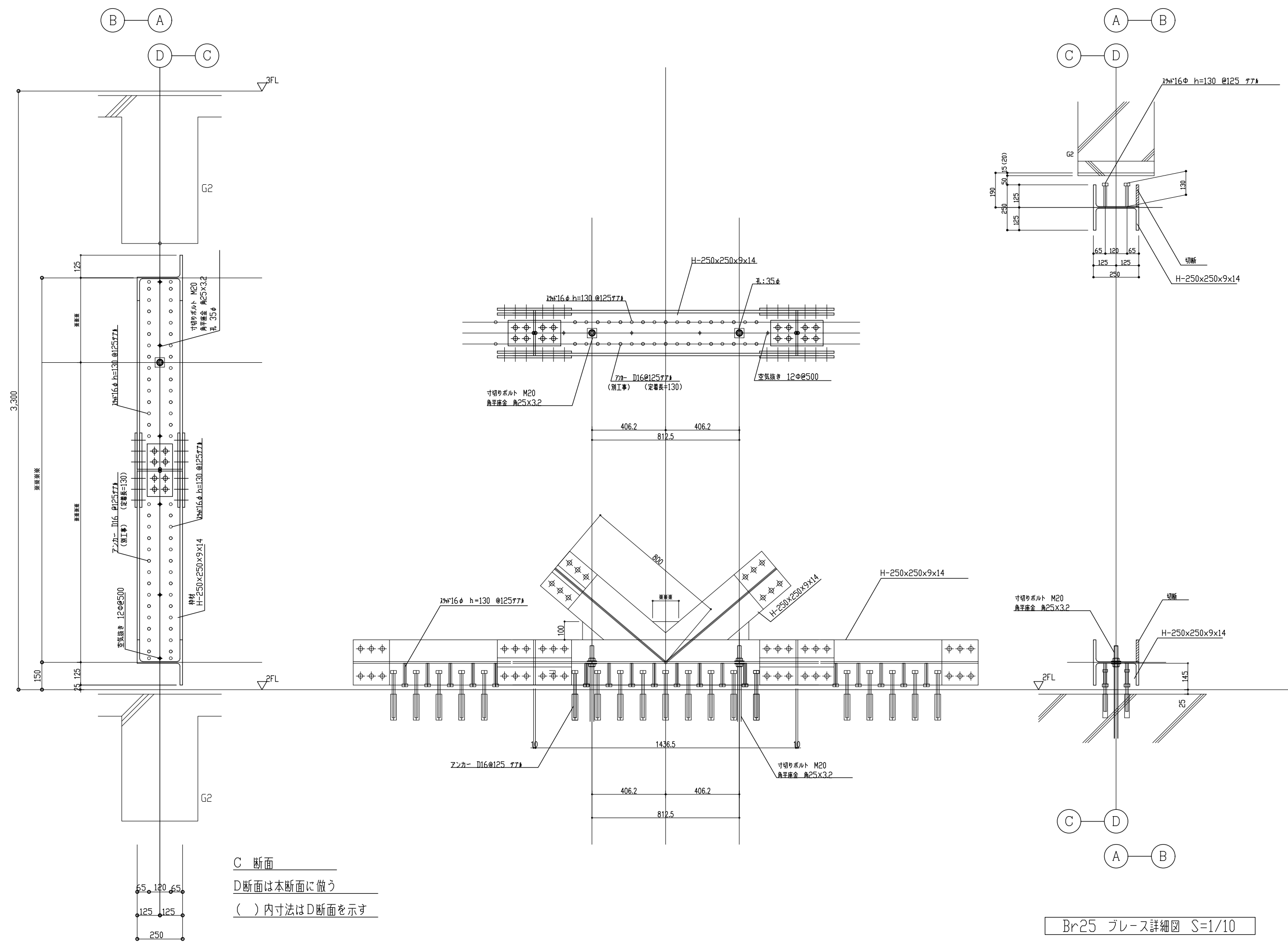
Br20-4D プレース詳細図 S=1/20

REV	訂正日	訂正事項
△		
△		
△		
△		


トラスト・ワン 株式会社
 〒101-0032 東京都千代田区岩本町2-4-10 アイゼ岩本町ビル1F
 TEL:03-6809-9271 FAX:03-6809-9272

御 確 認 印	
工 事 名	*****
縮 尺	A1 = 1:10 A3 = 1:20
作 成 日	20**.**
図 面 名	耐震補強プレース詳細図 4-D
作 成 者	***
図 番	***

工 事 名	*****
縮 尺	A1 = 1:10 A3 = 1:20
作 成 日	20**.**
作 成 者	***
図 番	***



C 断面
 D断面は本断面に倣う
 () 内寸法はD断面を示す

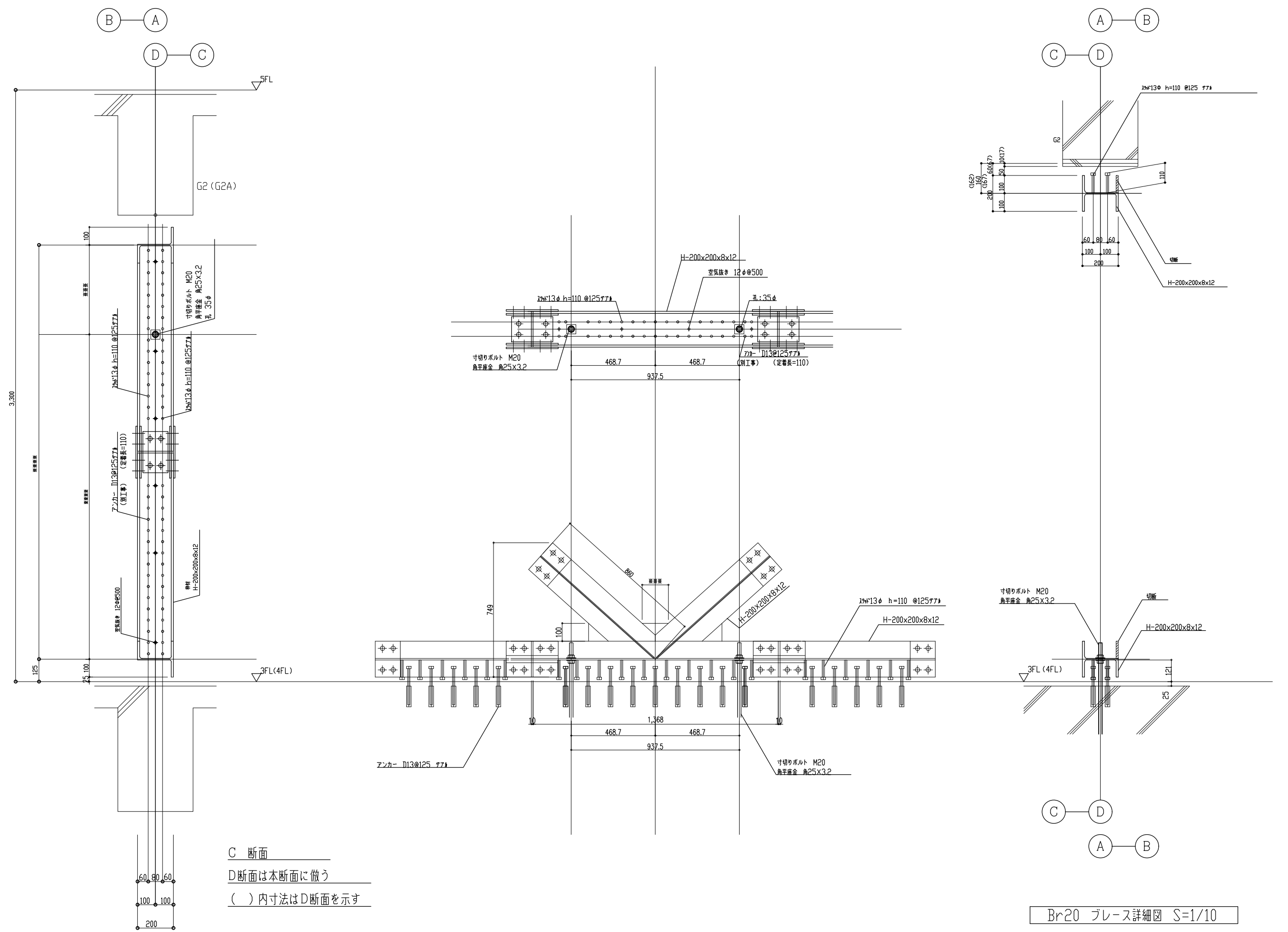
Br25 ブレース詳細図 S=1/10

REV	訂正日	訂正事項
△		
△		
△		
△		


トラスト・ワン 株式会社
 〒101-0032 東京都千代田区岩本町2-4-10 アイゼ岩本町ビル1F
 TEL:03-6809-9271 FAX:03-6809-9272

御
 確
 認
 印

工事名	*****	縮尺	A1 = 1:10 A3 = 1:20	作成日	20**.**
図面名	耐震補強ブレース詳細図 アンカーボルト部 2階	作成者	****	図番	****



Br20 ブレース詳細図 S=1/10

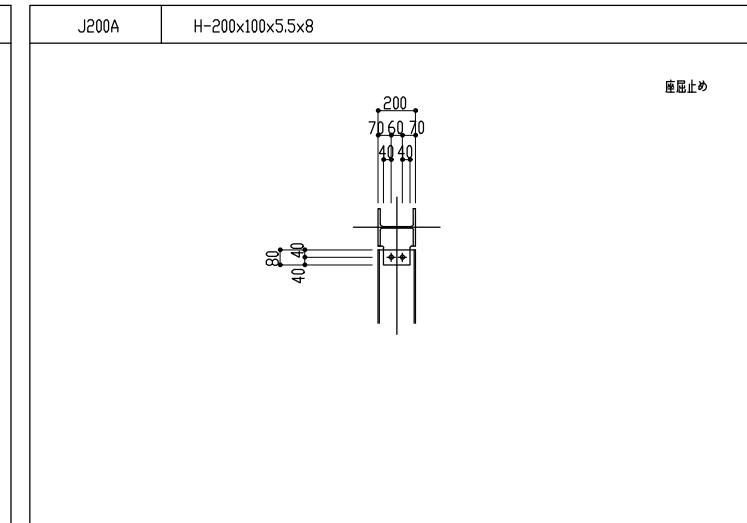
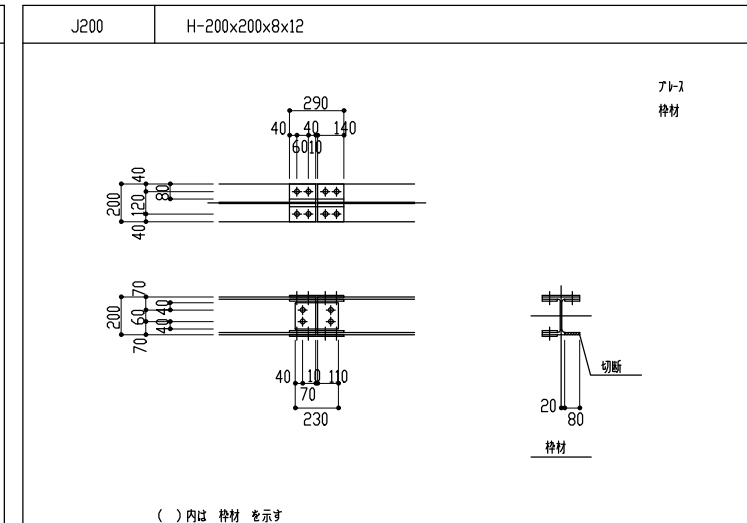
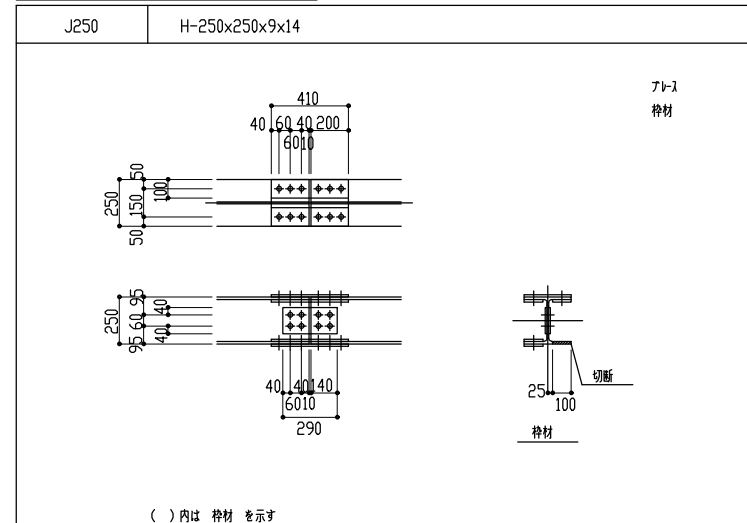
***	***	訂正日	訂正事項		
△					
△					
△					
△					


トラスト・ワン 株式会社
 〒101-0032 東京都千代田区岩本町2-4-10 アイゼ岩本町ビル1F
 TEL:03-6809-9271 FAX:03-6809-9272

御 確 認 印					
------------------	--	--	--	--	--

工事名	*****	縮尺	A1 = 1:10 A3 = 1:20	作成日	20**.*.*
図面名	耐震補強ブレース詳細図 アンカーボルト部 3階・4階共通	作成者	***	図番	***

鋼材はSS400、HTBはF10T



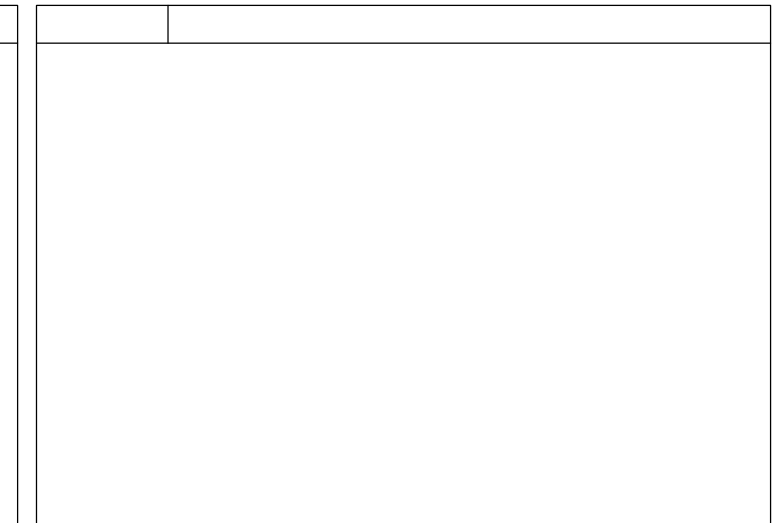
()内は 特材 を示す

FLG	2PL-12x250x410 (1PL-12x250x410)	HTB 24-M22 (18-M22)
	4PL-12x100x410 (4PL-12x100x410)	
WEB	2PL-9x290x140 (2PL-9x290x140)	HTB 8-M22 (8-M22)

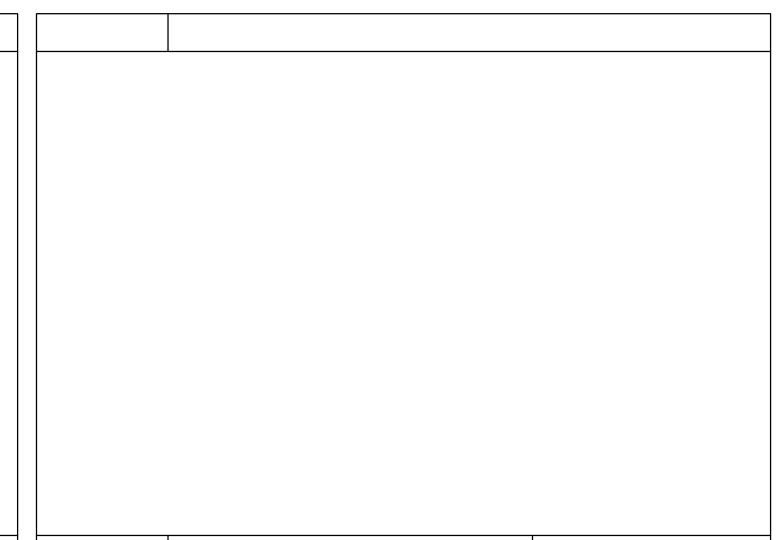
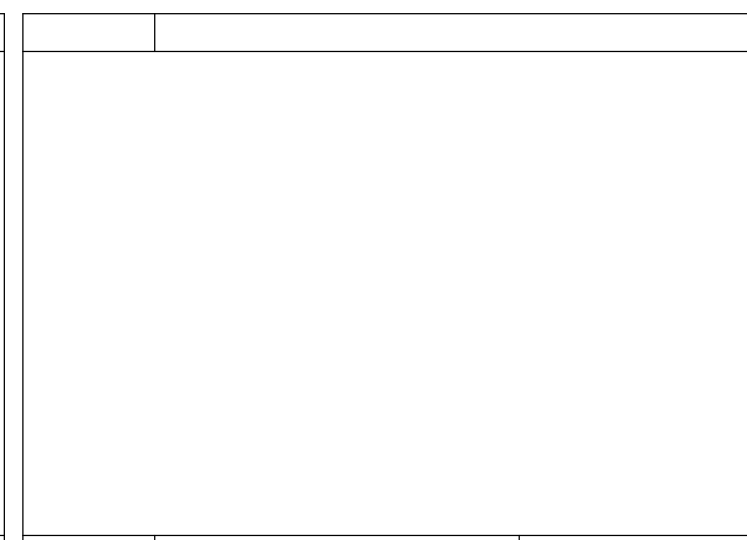
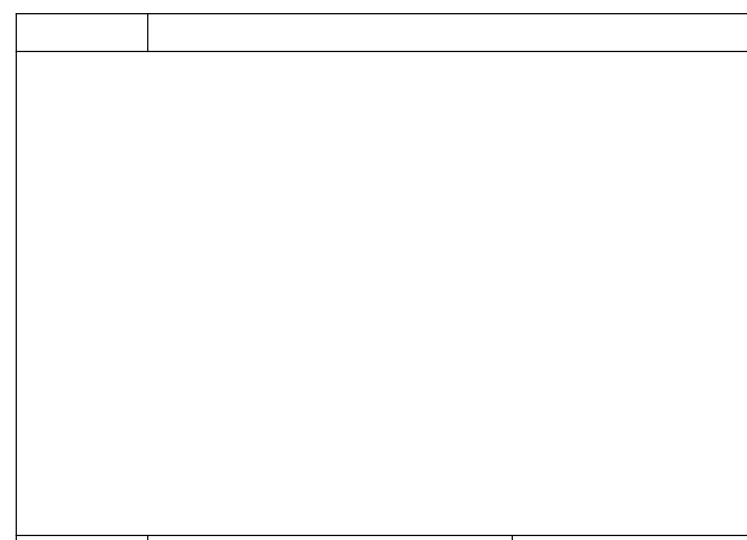
()内は 特材 を示す

FLG	2PL-9x200x290 (1PL-9x200x290)	HTB 16-M22 (12-M22)
	4PL-9x80x290 (4PL-9x80x290)	
WEB	2PL-6x230x140 (2PL-6x230x140)	HTB 4-M22 (4-M22)

FLG		HTB
WEB	GPL-6	HTB 2-M20



FLG		HTB
WEB		HTB

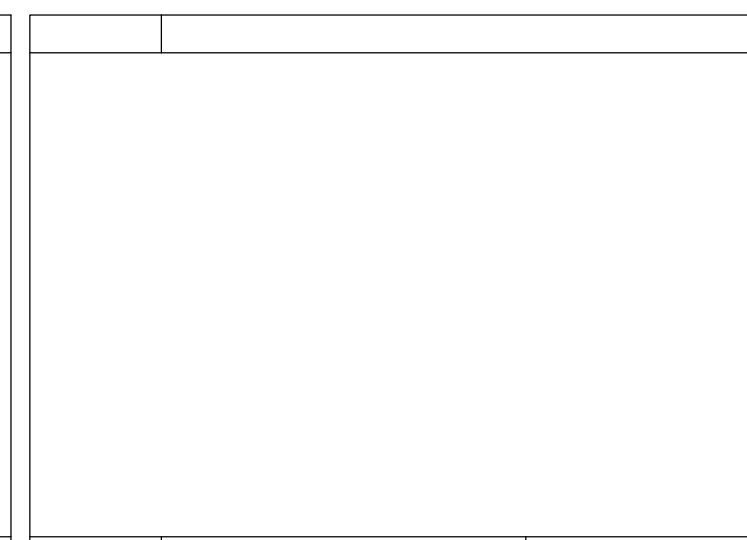


FLG		HTB
WEB		HTB

FLG		HTB
WEB		HTB

FLG		HTB
WEB		HTB

FLG		HTB
WEB		HTB



FLG		HTB
WEB		HTB

FLG		HTB
WEB		HTB

FLG		HTB
WEB		HTB

FLG		HTB
WEB		HTB

***	***	訂正日	訂正事項	△			
				△			
				△			
				△			
				△			


トラスト・ワン 株式会社
 〒101-0032 東京都千代田区岩本町2-4-10 アイゼ岩本町ビル1F
 TEL:03-6809-9271 FAX:03-6809-9272

御
確
認
印
 工
事
名
 図
面
名

工 事 名	*****	縮 尺	A1=1:10 A3=1:20	作 成 日	20**.**.*
図 面 名	継手基準図	作 成 者	***	図 番	***