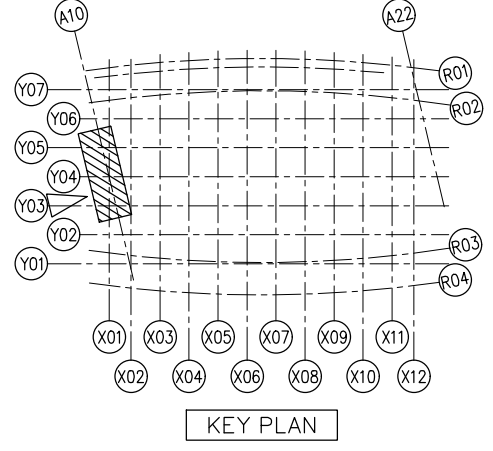
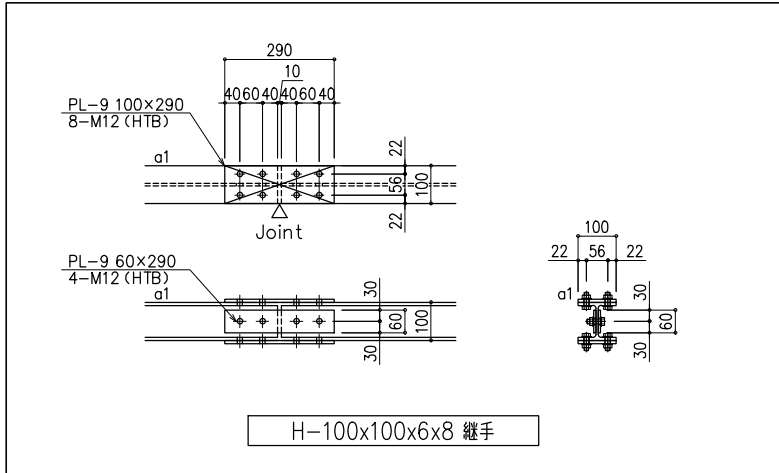


(a) 平面図-2



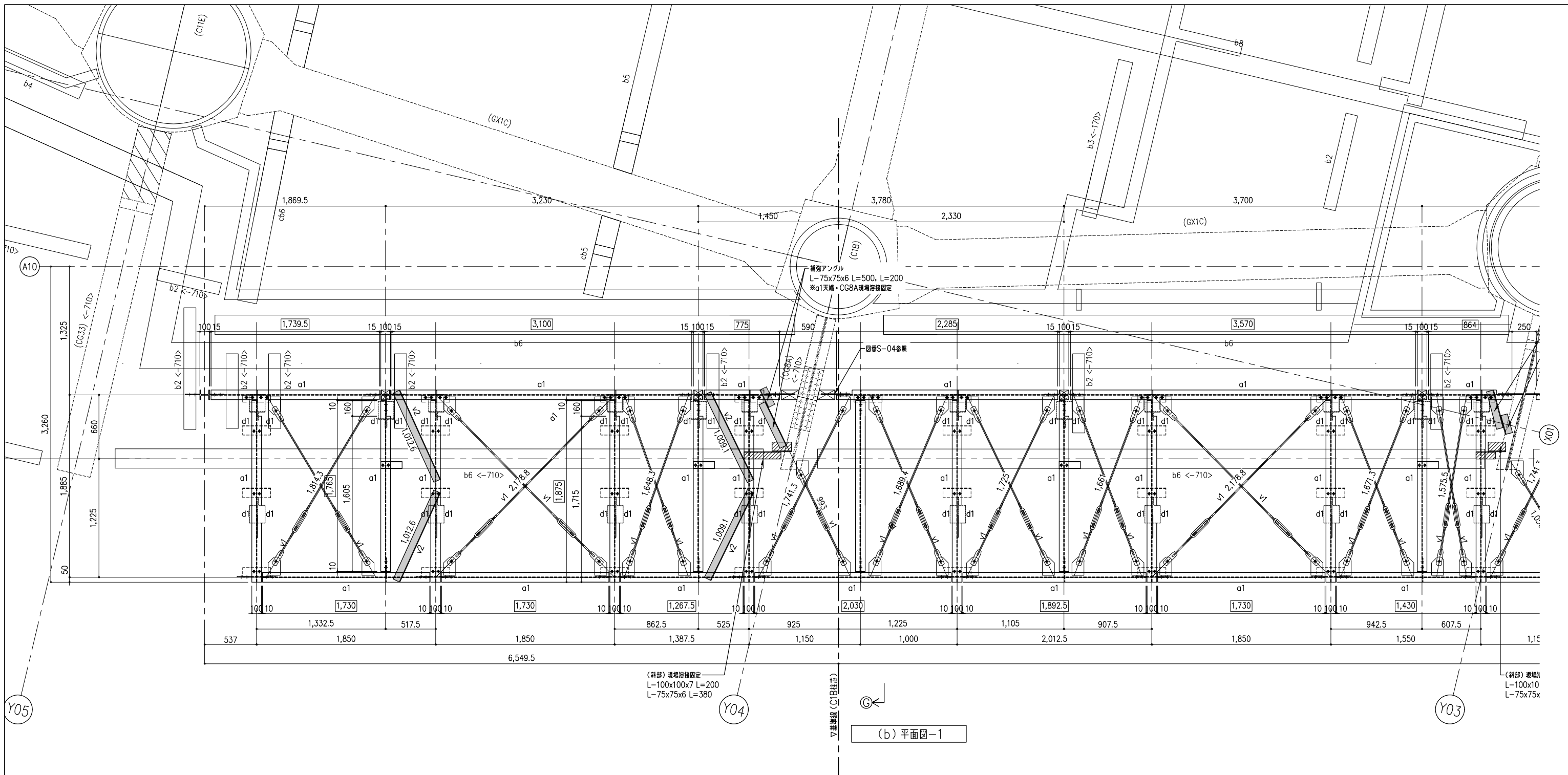
部材リスト

符号	名称	部材	備考
a1	下地材	H-100x100x6x8	
b1	下地材	H-148x100x6x9	
c1	下地材	H-150x150x7x10	錆止め: JIS K 5625 (グレー)
d1	下地材	2L-75x75x6	
e1	下地材	C-100x50x20x2.3	ZAM材 / 斜部: ユニットタイプ (工場組立)
e2	下地材	C-100x50x20x3.2	ZAM材
v1	水平ブレース	M16 (T/B)	溶融亜鉛めっき
v2	水平ブレース	L-75x75x6	錆止め: JIS K 5625 (グレー)

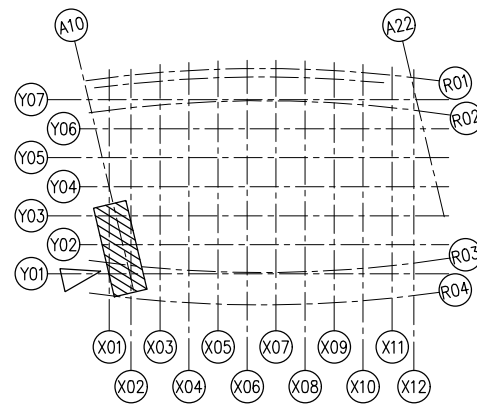
塗装: JIS K 5625 (グレー)	訂正日	訂正事項
鋼材: SS400	新規提出	

トラスト・ワン 株式会社
 〒101-0032 東京都千代田区岩本町2-4-10 アイセ岩本町ビル1F
 TEL:03-6809-9271 FAX:03-6809-9272

御 確 認 印	工事名	縮尺	作成日
	5階 大庇・天井下地図 [02]	A1=1:20 A3=1:40	
		作成者	図番
			02



(b) 平面図-1



KEY PLAN

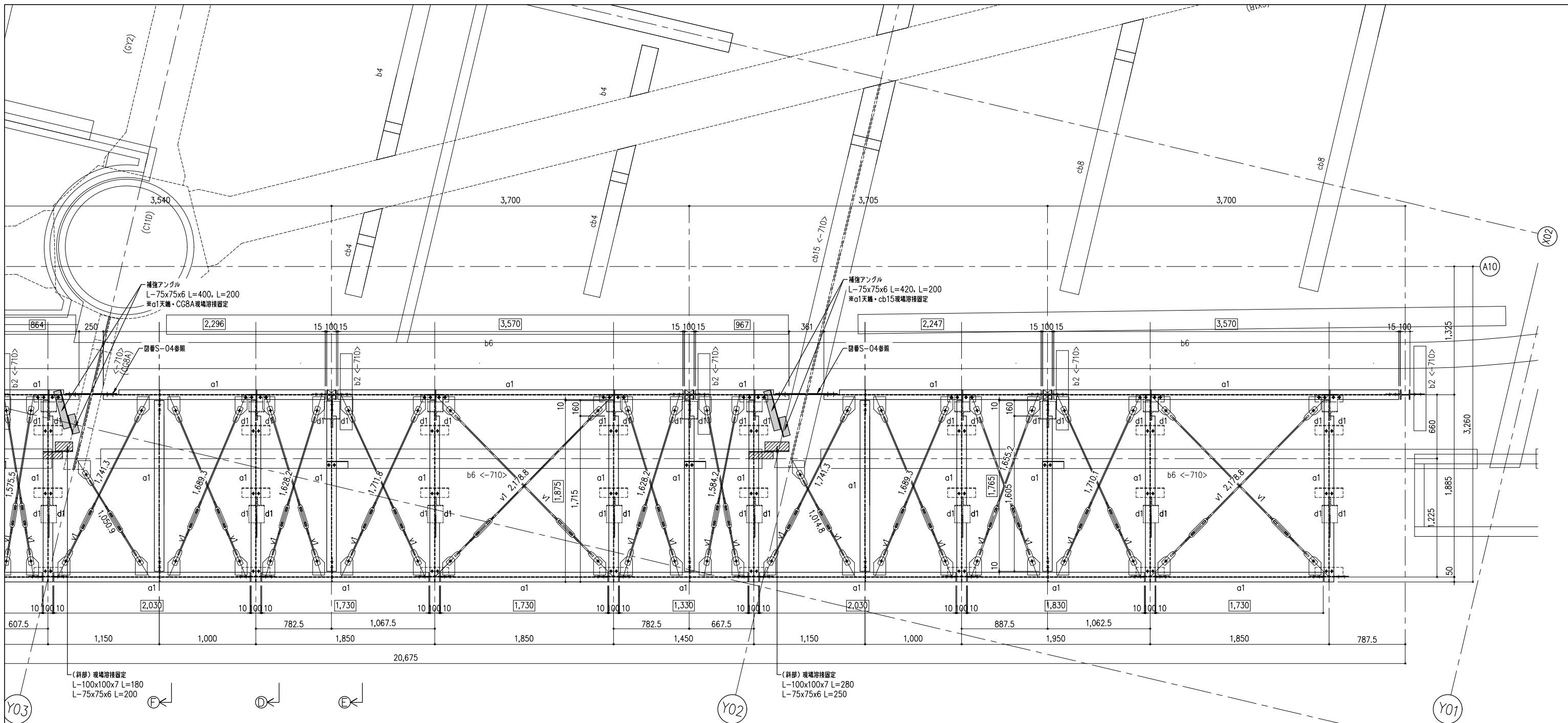
部材リスト

符号	名称	部材	備考
a1	下地材	H-100x100x6x8	
b1	下地材	H-148x100x6x9	
c1	下地材	H-150x150x7x10	錆止め: JIS K 5625 (グレー)
d1	下地材	2L-75x75x6	
e1	下地材	C-100x50x20x2.3	ZAM材 / 斜部: ユニットタイプ (工場組立)
e2	下地材	C-100x50x20x3.2	ZAM材
v1	水平ブレース	M16 (T/B)	溶融亜鉛めっき
v2	水平ブレース	L-75x75x6	錆止め: JIS K 5625 (グレー)

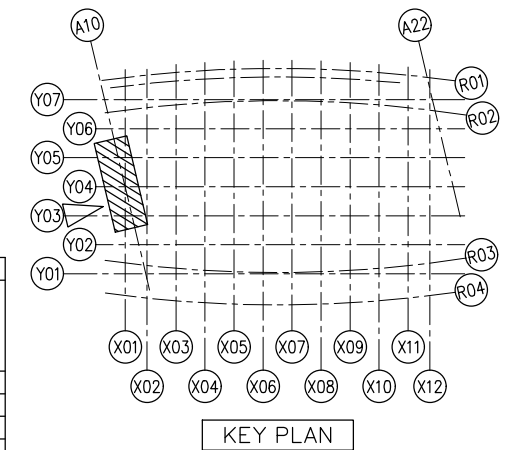
塗装: JIS K 5625 (グレー)	訂正日	訂正事項
鋼材: SS400	新規提出	

トラスト・ワン 株式会社
 〒101-0032 東京都千代田区岩本町2-4-10 アイセ岩本町ビル1F
 TEL:03-6809-9271 FAX:03-6809-9272

御確認印	工事名	縮尺	作成日
	5階 大庇・天井下地図 [03]	A1=1:20 A3=1:40	
	図面名	作成者	図番
			03



(b) 平面図-2



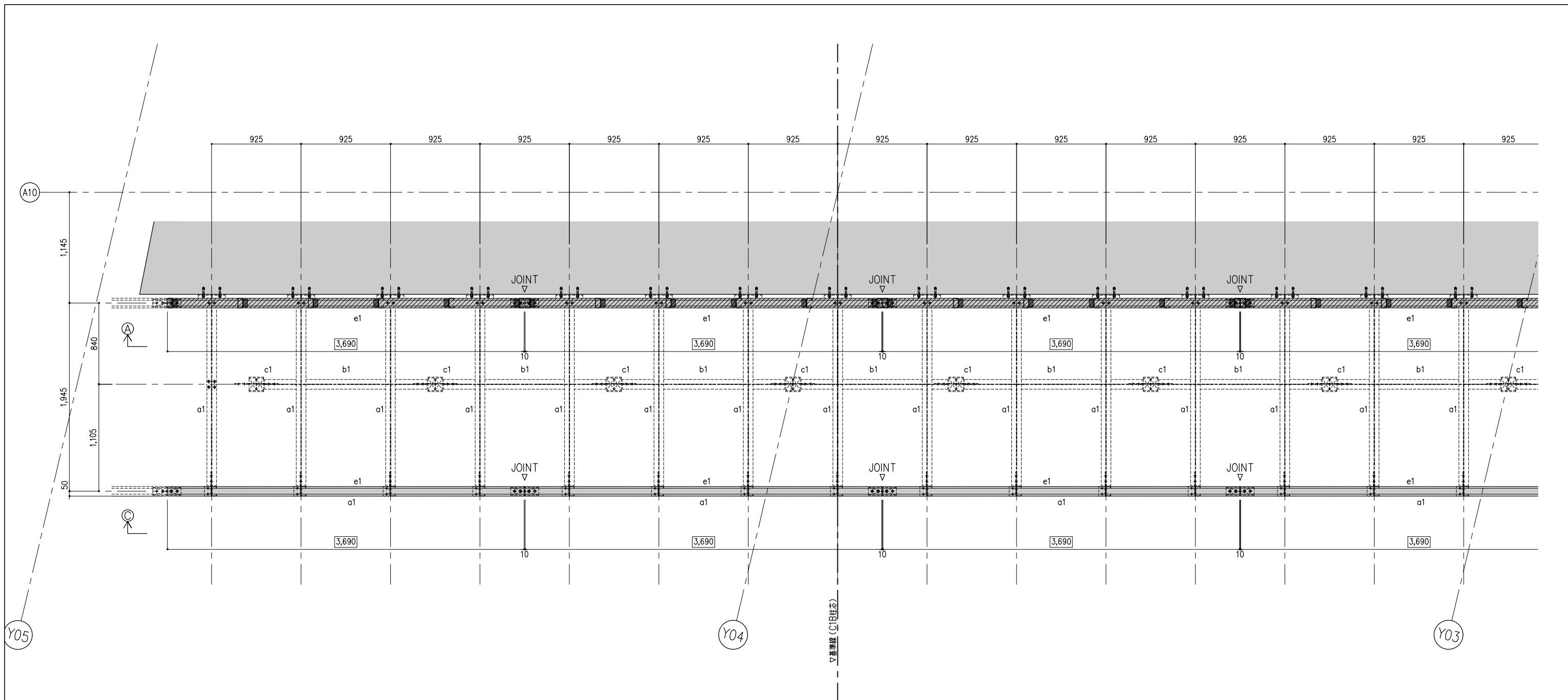
部材リスト

符号	名称	部材	備考
a1	下地材	H-100x100x6x8	
b1	下地材	H-148x100x6x9	
c1	下地材	H-150x150x7x10	錆止め: JIS K 5625 (グレー)
d1	下地材	2L-75x75x6	
e1	下地材	C-100x50x20x2.3	ZAM材 / 斜部: ユニットタイプ (工場組立)
e2	下地材	C-100x50x20x3.2	ZAM材
v1	水平ブレース	M16 (T/B)	溶融亜鉛めっき
v2	水平ブレース	L-75x75x6	錆止め: JIS K 5625 (グレー)

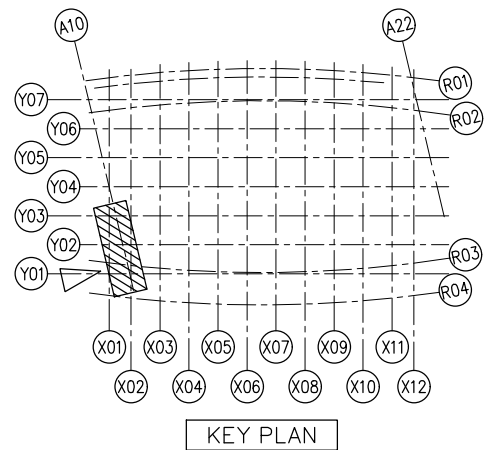
塗装: JIS K 5625 (グレー)	訂正日	訂正事項
鋼材: SS400	新規提出	

トラスト・ワン 株式会社
 〒101-0032 東京都千代田区岩本町2-4-10 アイセ岩本町ビル1F
 TEL:03-6809-9271 FAX:03-6809-9272

御 確 認 印	工事名	縮尺	作成日
	5階 大庇・天井下地図 [04]	A1=1:20 A3=1:40	
	図面名	作成者	図番
			04



(a) 平面図-胴縁1



部材リスト

符号	名称	部材	備考
a1	下地材	H-100x100x6x8	
b1	下地材	H-148x100x6x9	
c1	下地材	H-150x150x7x10	錆止め: JIS K 5625 (グレー)
d1	下地材	2L-75x75x6	
e1	下地材	C-100x50x20x2.3	ZAM材 / 斜部: ユニットタイプ (工場組立)
e2	下地材	C-100x50x20x3.2	ZAM材
v1	水平ブレース	M16 (T/B)	溶融亜鉛めっき
v2	水平ブレース	L-75x75x6	錆止め: JIS K 5625 (グレー)

塗装: JIS K 5625 (グレー)	訂正日	訂正事項
鋼材: SS400	新規提出	

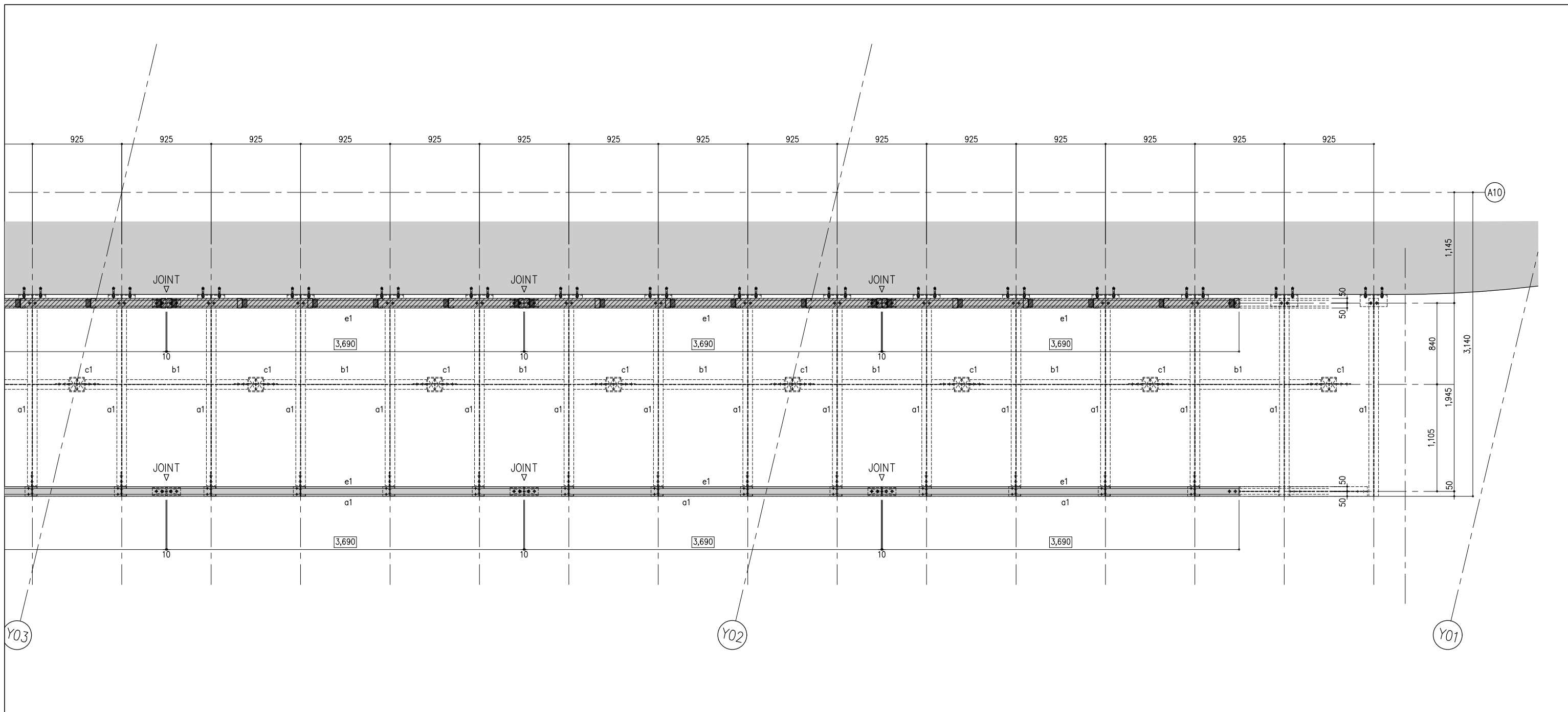

トラスト・ワン 株式会社
 〒101-0032 東京都千代田区岩本町2-4-10 アイセ岩本町ビル1F
 TEL:03-6809-9271 FAX:03-6809-9272

御
 確
 認
 印

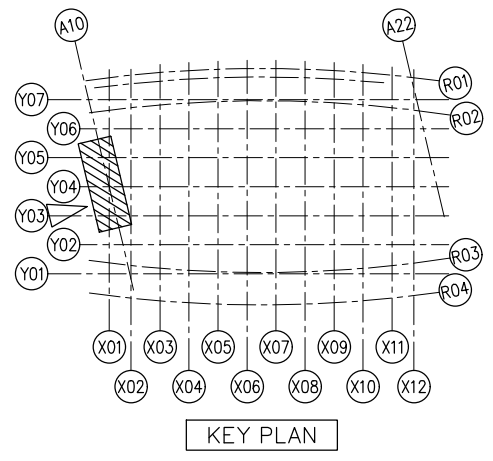
工事名
 図面名
 5階 大庇・天井地下図〔05〕

縮尺
 A1=1:20
 A3=1:40

作成日
 作成者
 図番
 05



(a) 平面図-胴縁2



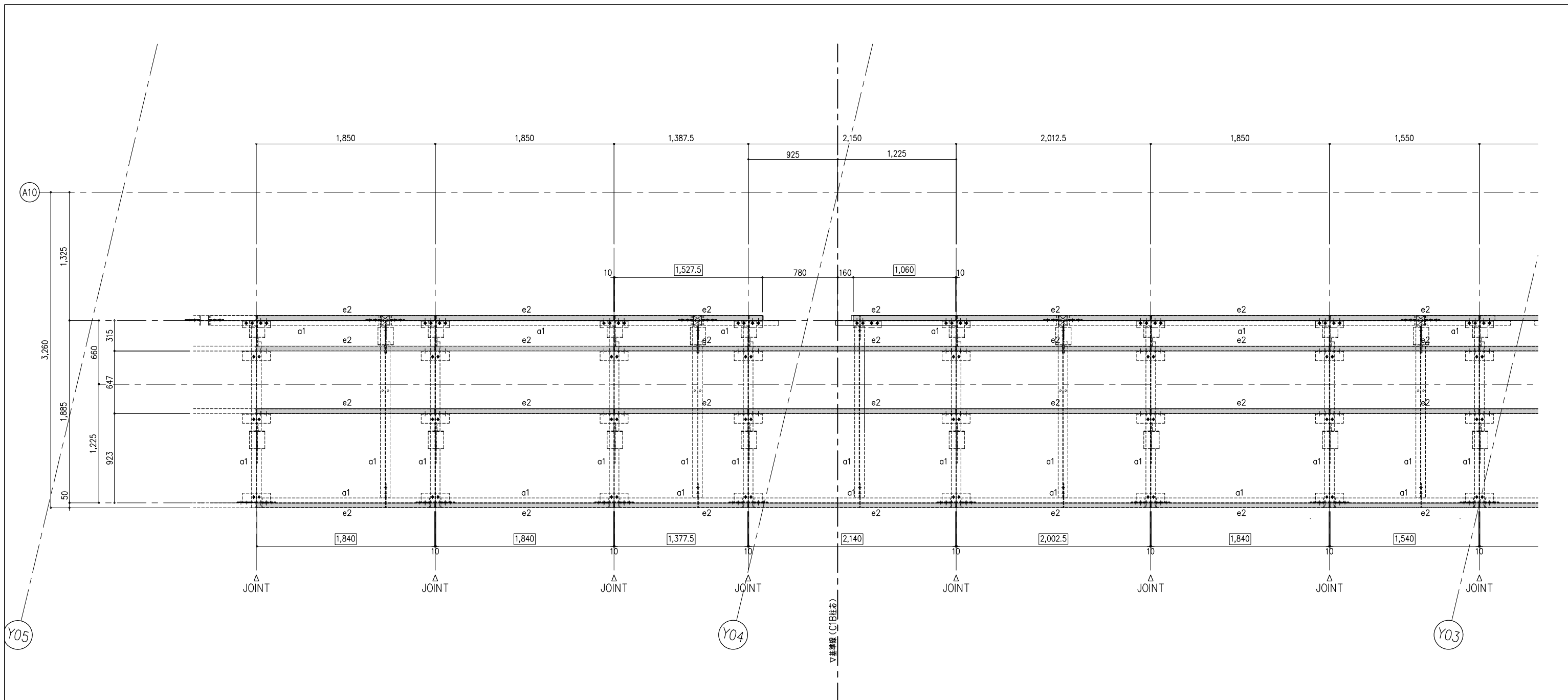
部材リスト

符号	名称	部材	備考
a1	下地材	H-100x100x6x8	
b1	下地材	H-148x100x6x9	
c1	下地材	H-150x150x7x10	錆止め: JIS K 5625 (グレー)
d1	下地材	2L-75x75x6	
e1	下地材	C-100x50x20x2.3	ZAM材 / 斜部: ユニットタイプ (工場組立)
e2	下地材	C-100x50x20x3.2	ZAM材
v1	水平ブレース	M16 (T/B)	溶融亜鉛めっき
v2	水平ブレース	L-75x75x6	錆止め: JIS K 5625 (グレー)

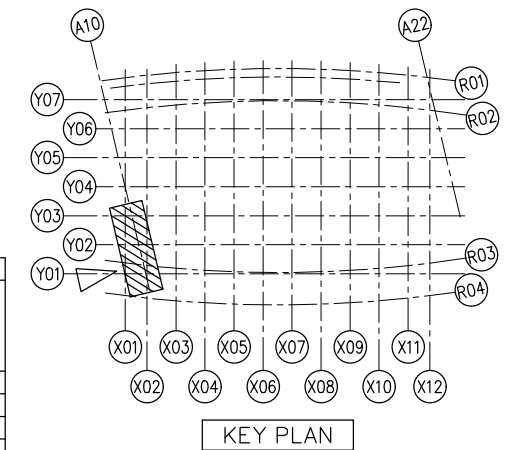
塗装: JIS K 5625 (グレー)	訂正日	訂正事項
鋼材: SS400	新発注	


トラスト・ワン 株式会社
 〒101-0032 東京都千代田区岩本町2-4-10 アイセ岩本町ビル1F
 TEL:03-6809-9271 FAX:03-6809-9272

御 確 認 印	工事名	縮尺	作成日
	図面名	A1 = 1:20 A3 = 1:40	
	5階 大庇・天井下地図 [06]	作成者	図番
			06



(b) 平面図-胴縁1



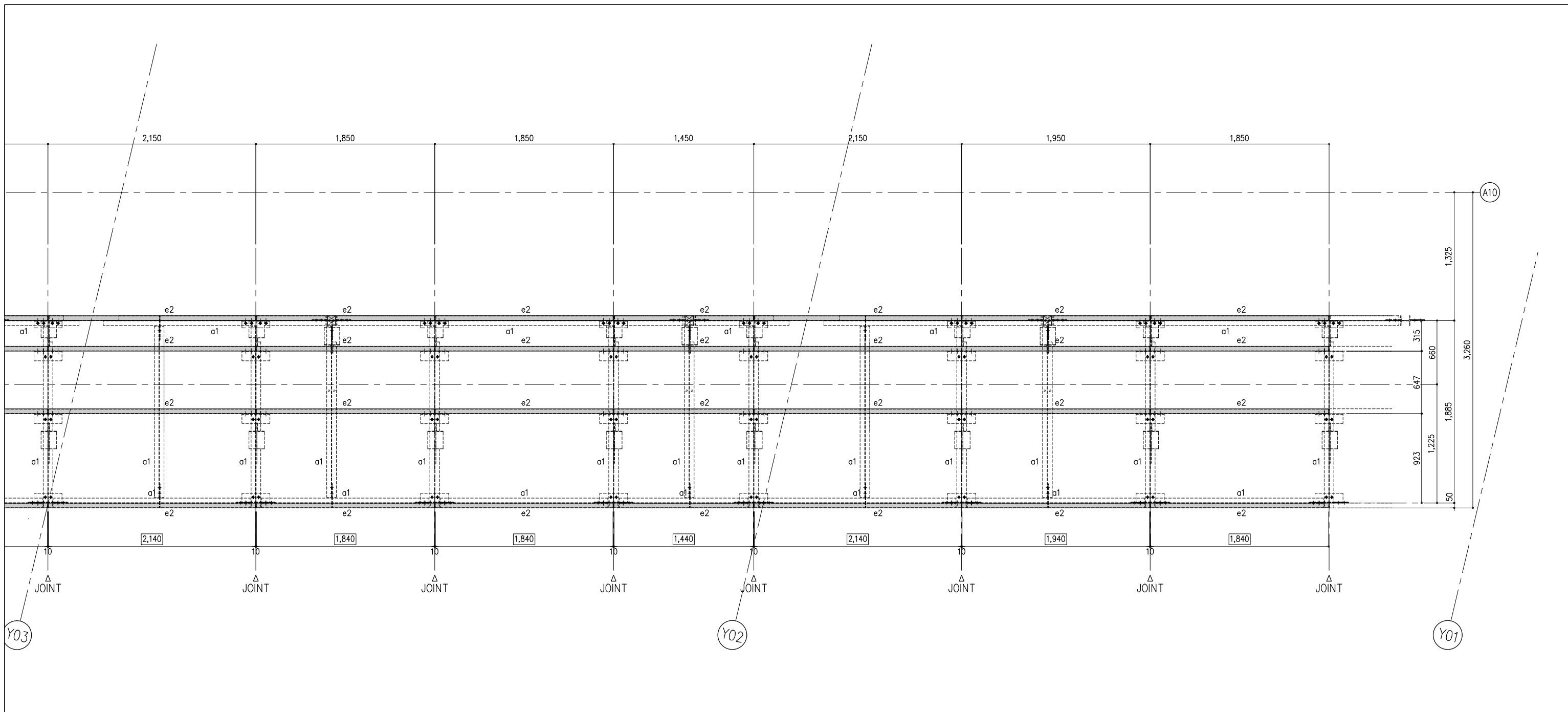
部材リスト

符号	名称	部材	備考
a1	下地材	H-100x100x6x8	
b1	下地材	H-148x100x6x9	
c1	下地材	H-150x150x7x10	錆止め: JIS K 5625 (グレー)
d1	下地材	2L-75x75x6	
e1	下地材	C-100x50x20x2.3	ZAM材 / 斜部: ユニットタイプ (工場組立)
e2	下地材	C-100x50x20x3.2	ZAM材
v1	水平ブレース	M16 (T/B)	溶融亜鉛めっき
v2	水平ブレース	L-75x75x6	錆止め: JIS K 5625 (グレー)

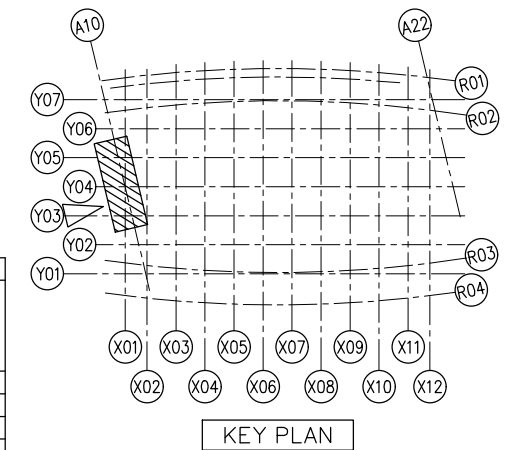
塗装: JIS K 5625 (グレー)	訂正日	訂正事項
鋼材: SS400	新規提出	

トラスト・ワン 株式会社
 〒101-0032 東京都千代田区岩本町2-4-10 アイセ岩本町ビル1F
 TEL:03-6809-9271 FAX:03-6809-9272

御 確 認 印	工事名	縮尺	作成日
	5階 大庇・天井下地図 [07]	A1=1:20 A3=1:40	
		作成者	図番
			07



(b) 平面図-胴縁2



部材リスト

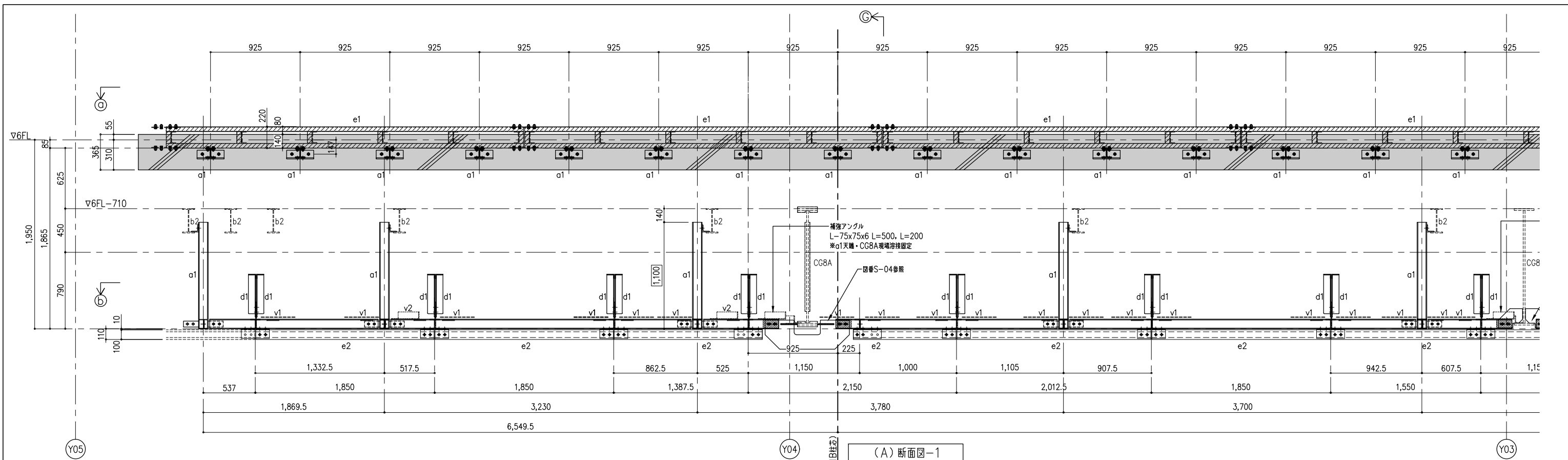
符号	名称	部材	備考
a1	下地材	H-100x100x6x8	
b1	下地材	H-148x100x6x9	
c1	下地材	H-150x150x7x10	錆止め: JIS K 5625 (グレー)
d1	下地材	2L-75x75x6	
e1	下地材	C-100x50x20x2.3	ZAM材 / 斜部: ユニットタイプ (工場組立)
e2	下地材	C-100x50x20x3.2	ZAM材
v1	水平ブレース	M16 (T/B)	溶融亜鉛めっき
v2	水平ブレース	L-75x75x6	錆止め: JIS K 5625 (グレー)

塗装: JIS K 5625 (グレー)	訂正日	訂正事項
鋼材: SS400	新発注	

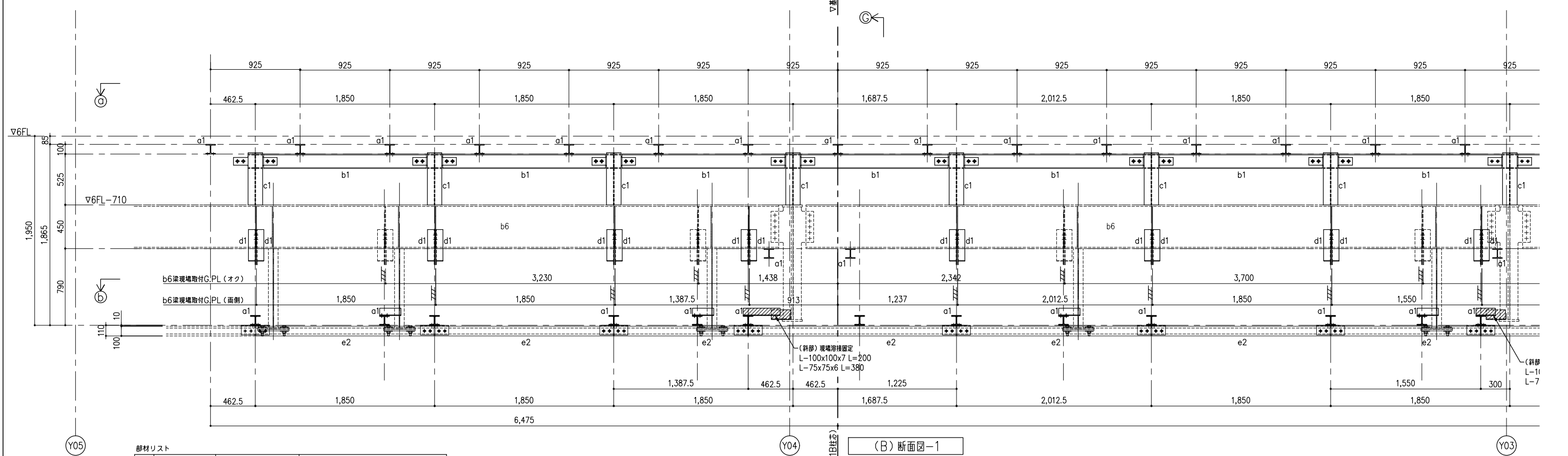
トラスト・ワン 株式会社
 〒101-0032 東京都千代田区岩本町2-4-10 アイセ岩本町ビル1F
 TEL:03-6809-9271 FAX:03-6809-9272

御
 確
 認
 印

工事名: 5階 大庇・天井下地図 [08]
 縮尺: A1=1:20, A3=1:40
 作成日: 図番: 08



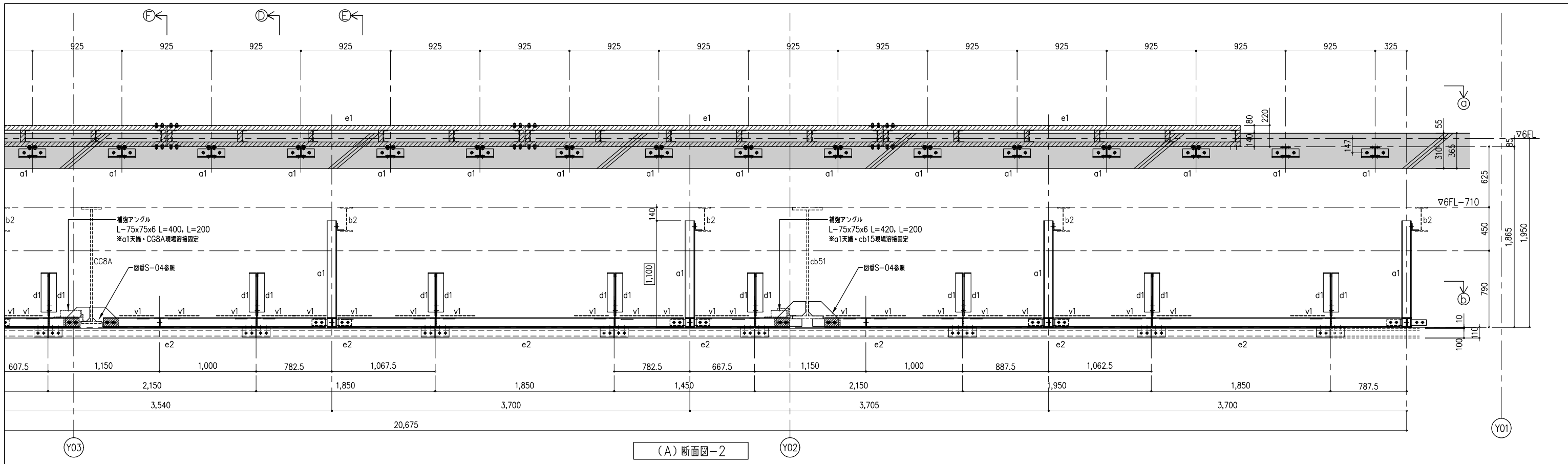
(A) 断面図-1



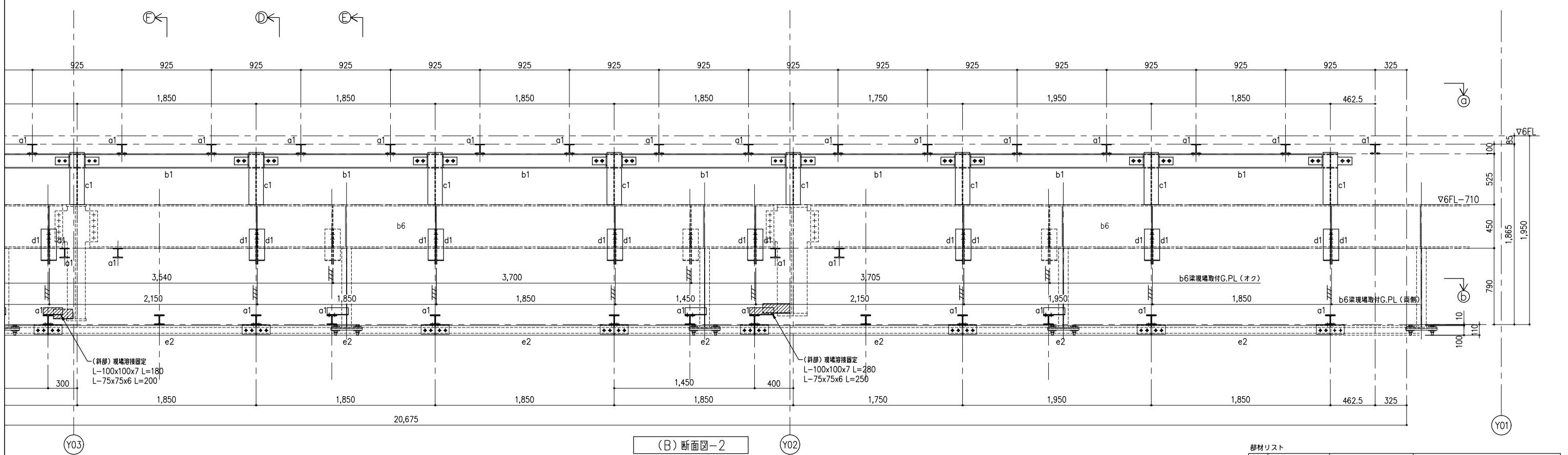
(B) 断面図-1

部材リスト

符号	名称	部材	備考
a1	下地材	H-100x100x6x8	
b1	下地材	H-148x100x6x9	鎮止め: JIS K 5625 (グレー)
c1	下地材	H-150x150x7x10	
d1	下地材	2L-75x75x6	
e1	下地材	C-100x50x20x2.3	ZAM材 / 斜部: ユニットタイプ(工場組立)
e2	下地材	C-100x50x20x3.2	ZAM材
v1	水平プレート	M16 (T/B)	溶融亜鉛めっき
v2	水平プレート	L-75x75x6	鎮止め: JIS K 5625 (グレー)



(A) 断面図-2



(B) 断面図-2

部材リスト

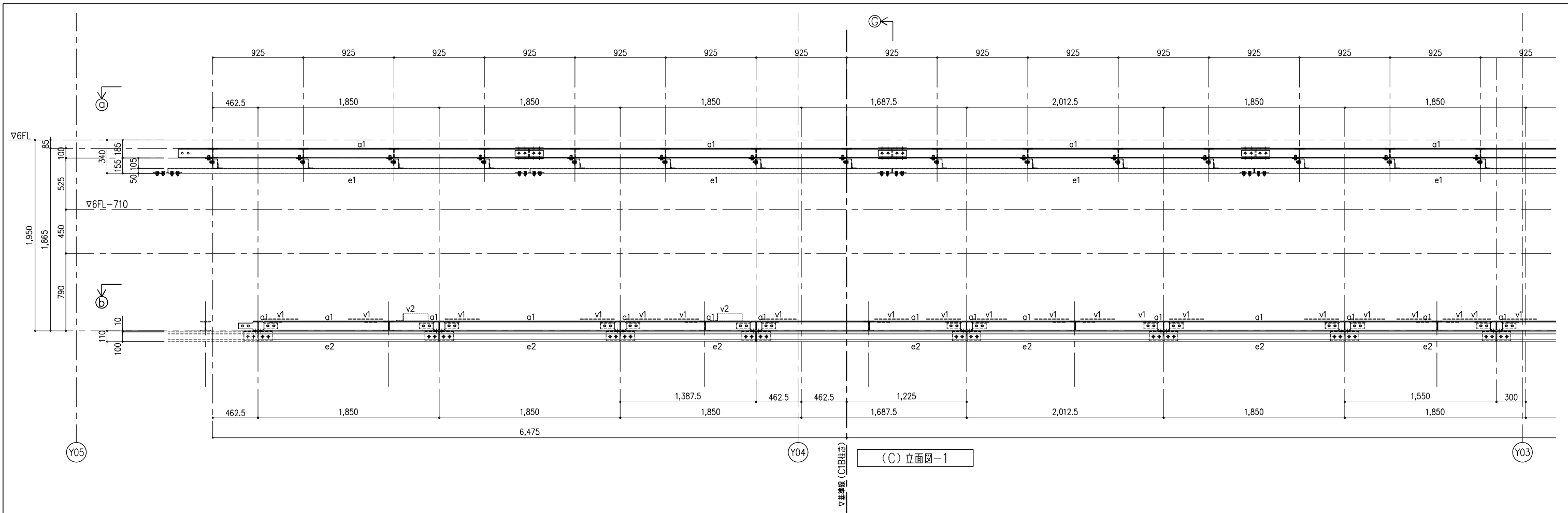
符号	名称	部材	備考
a1	下地材	H-100x100x6x8	
b1	下地材	H-148x100x6x9	錆止め: JIS K 5625 (グレー)
c1	下地材	H-150x150x7x10	
d1	下地材	2L-75x75x6	
e1	下地材	C-100x50x20x2.3	ZAM材 / 斜部: ユニットタイプ(工場組立)
e2	下地材	C-100x50x20x3.2	ZAM材
v1	水平ブレース	M16 (T/B)	溶融亜鉛めっき
v2	水平ブレース	L-75x75x6	錆止め: JIS K 5625 (グレー)

塗装: JIS K 5625 (グレー)	REV	訂正日	訂正事項
鋼材: SS400	△		
	△	新規提出	
	△		
	△		

トラスト・ワン 株式会社
 〒101-0032 東京都千代田区岩本町2-4-10 アイセ岩本町ビル1F
 TEL:03-6809-9271 FAX:03-6809-9272

御 確 認 印	工事名	縮尺	作成日
	図面名	A1 = 1:20 A3 = 1:40	
		作成者	図番
			10

5階 大庇・天井下地図 [10]



部材リスト

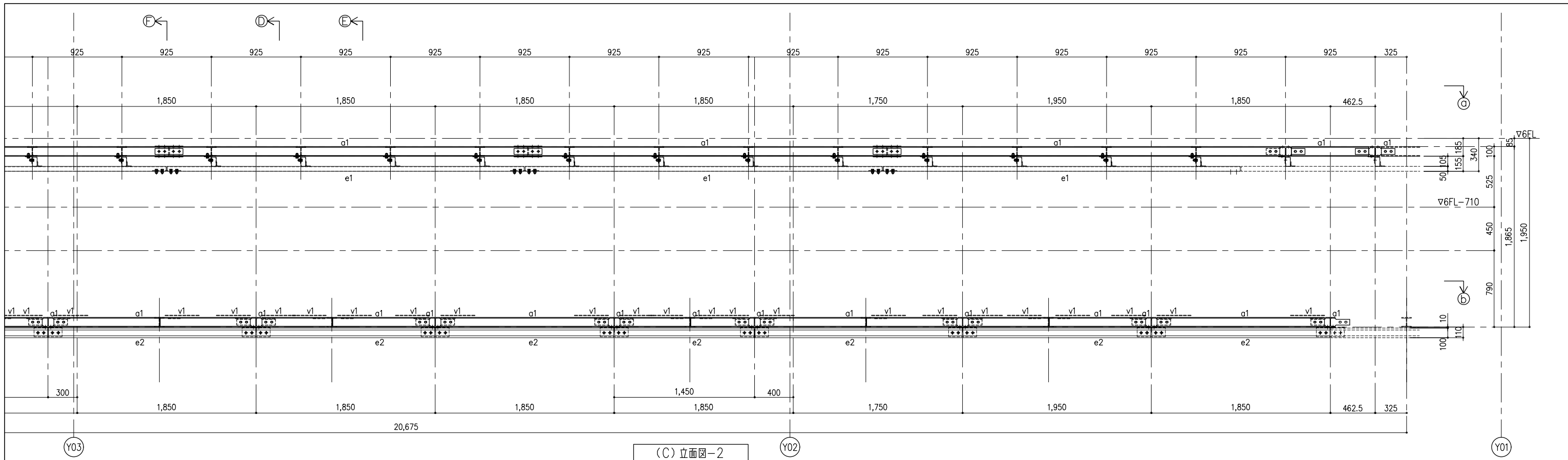
符号	名称	部材	備考
a1	下地材	H-100x100x6x8	鎮止め: JIS K 5625 (グレー)
b1	下地材	H-148x100x6x9	
c1	下地材	H-150x150x7x10	
d1	下地材	2L-75x75x6	
e1	下地材	C-100x50x20x2.3	ZAM材 / 斜部: ユニットタイプ (工場組立)
e2	下地材	C-100x50x20x3.2	ZAM材
v1	水平ブレース	M16 (T/B)	溶融亜鉛めっき
v2	水平ブレース	L-75x75x6	鎮止め: JIS K 5625 (グレー)

塗装: JIS K 5625 (グレー)	訂正日	訂正事項	
鋼材: SS400	△	新規提出	△
	△		△
	△		△
	△		△


トラスト・ワン 株式会社
 〒101-0032 東京都千代田区岩本町2-4-10 アイセ岩本町ビル1F
 TEL:03-6809-9271 FAX:03-6809-9272

御 確 認 印					
------------------	--	--	--	--	--

工事名	縮尺	作成日
図面名	A1=1:20 A3=1:40	
5階 大庇・天井下地図〔11〕	作成者	図番
		11



(C) 立面図-2

部材リスト

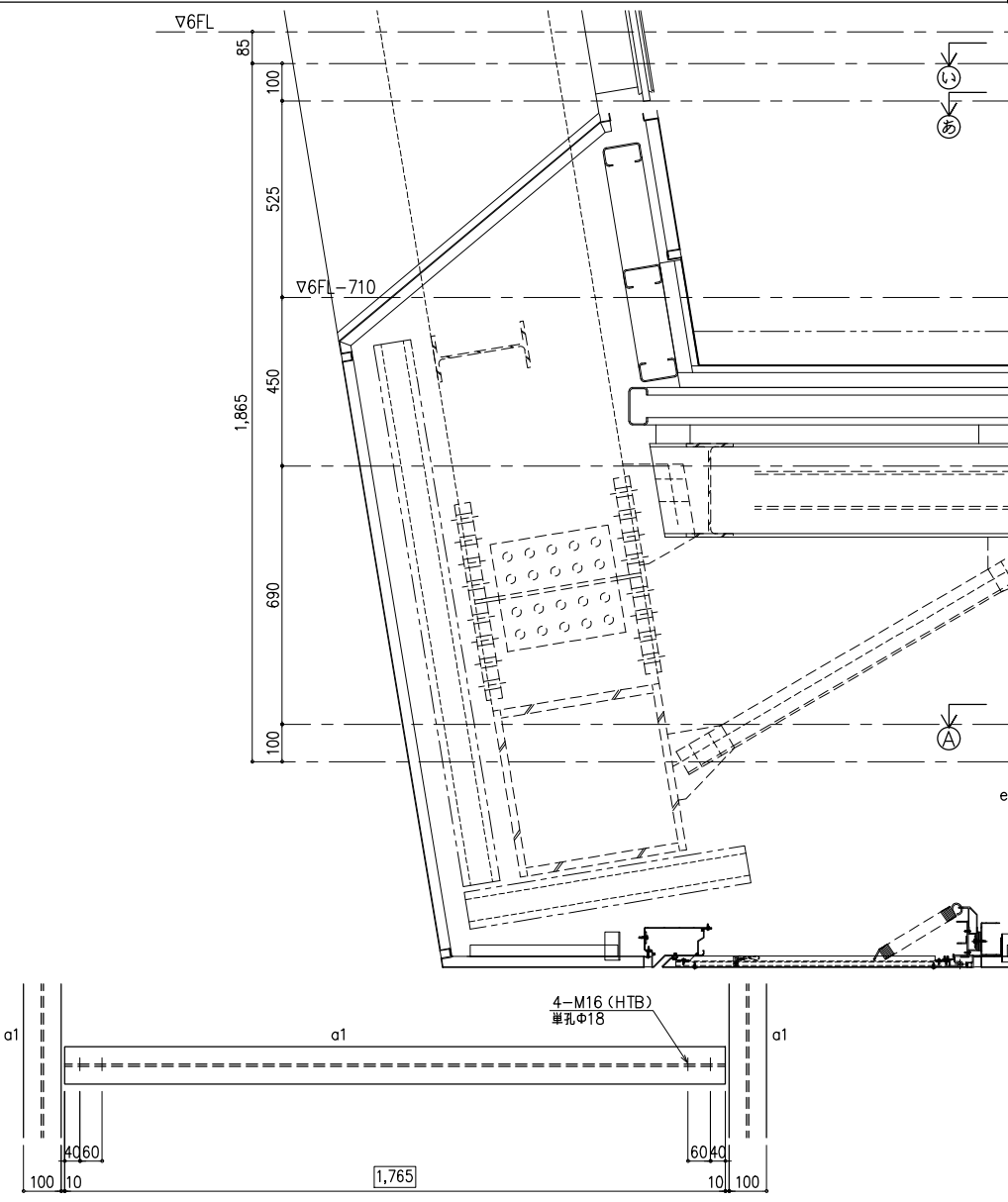
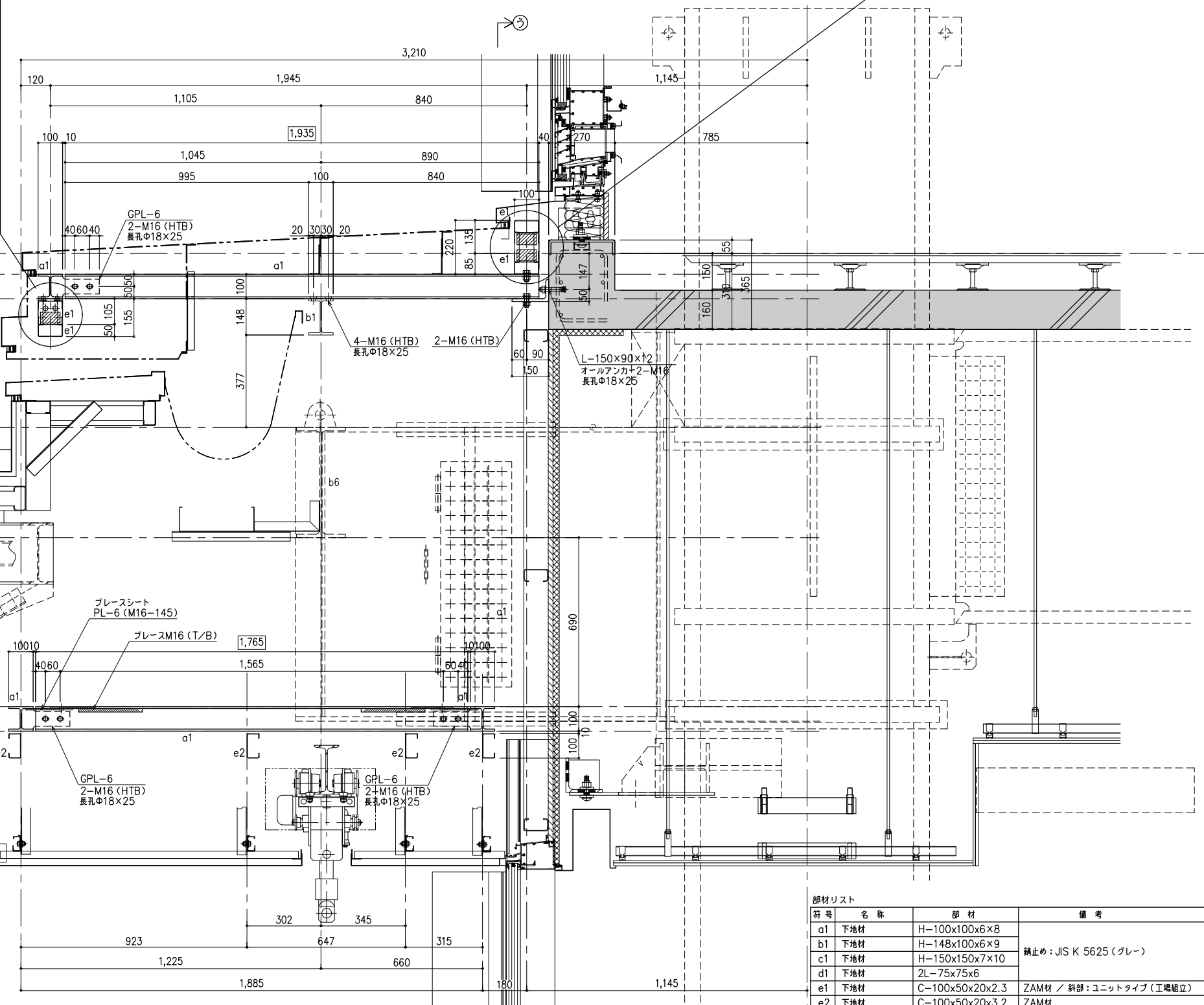
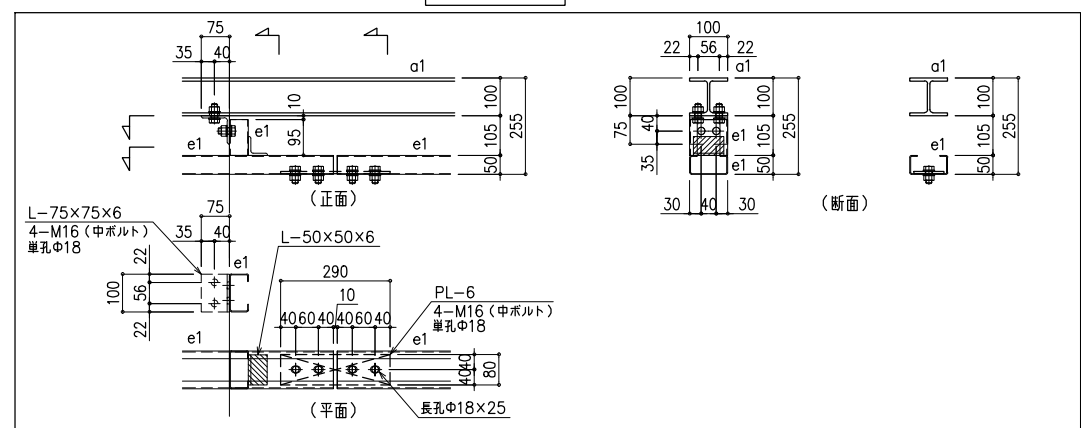
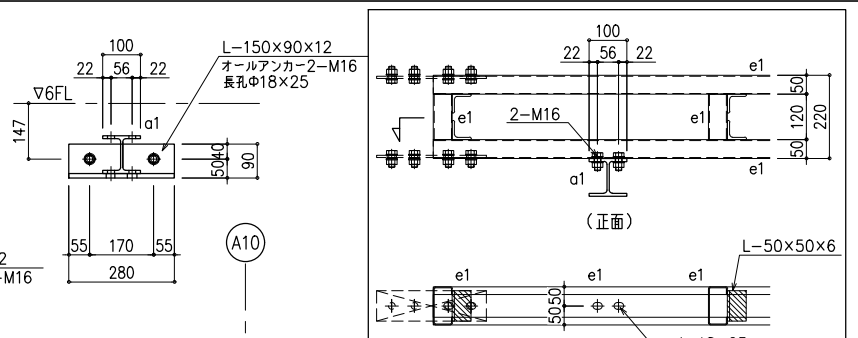
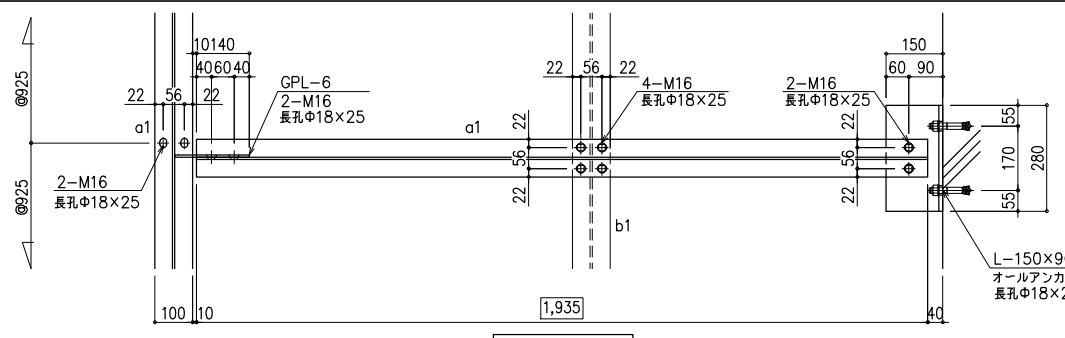
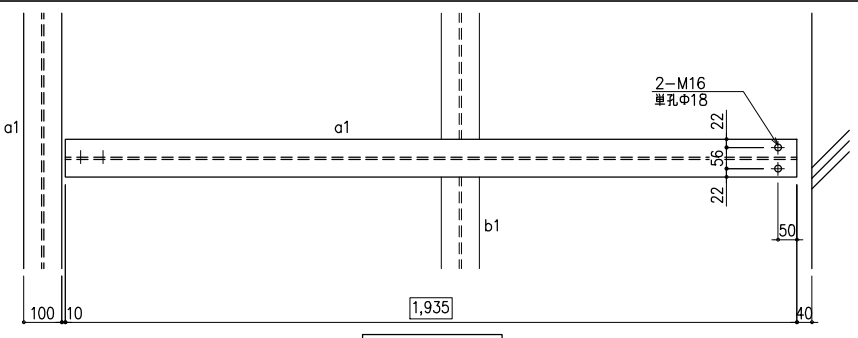
符号	名称	部材	備考
a1	下地材	H-100x100x6x8	錆止め: JIS K 5625 (グレー)
b1	下地材	H-148x100x6x9	
c1	下地材	H-150x150x7x10	
d1	下地材	2L-75x75x6	
e1	下地材	C-100x50x20x2.3	ZAM材 / 斜部: ユニットタイプ (工場組立)
e2	下地材	C-100x50x20x3.2	ZAM材
v1	水平ブレース	M16 (T/B)	溶融垂鉛めっき
v2	水平ブレース	L-75x75x6	錆止め: JIS K 5625 (グレー)

塗装: JIS K 5625 (グレー)	訂正日	訂正事項
鋼材: SS400	新発注	


トラスト・ワン 株式会社
 〒101-0032 東京都千代田区岩本町2-4-10 アイセ岩本町ビル1F
 TEL:03-6809-9271 FAX:03-6809-9272

御
 確
 認
 印

工事名	縮尺	作成日
図面名	A1 = 1: 20 A3 = 1: 40	
5階 大庇・天井下地図 [12]	作成者	図番
		12

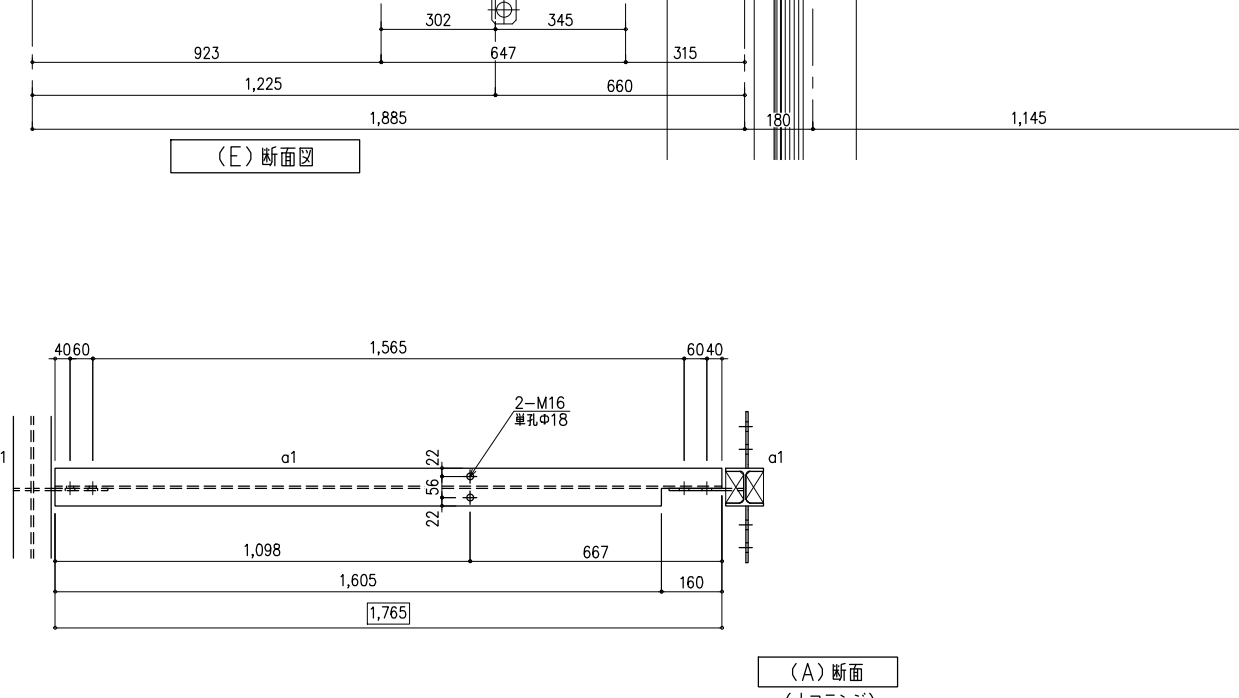
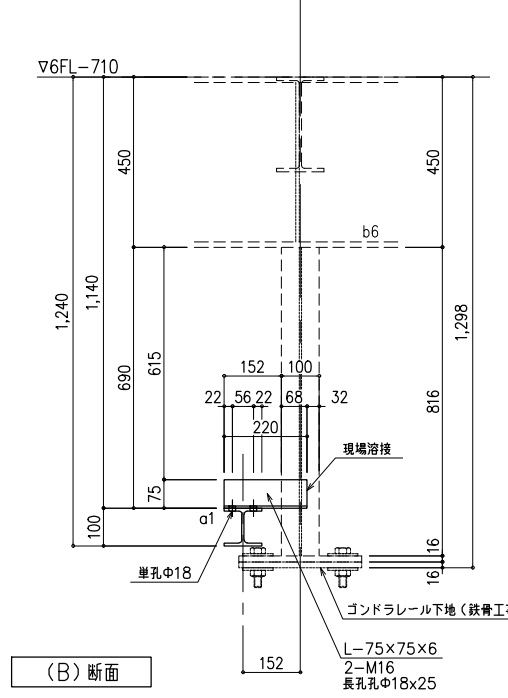
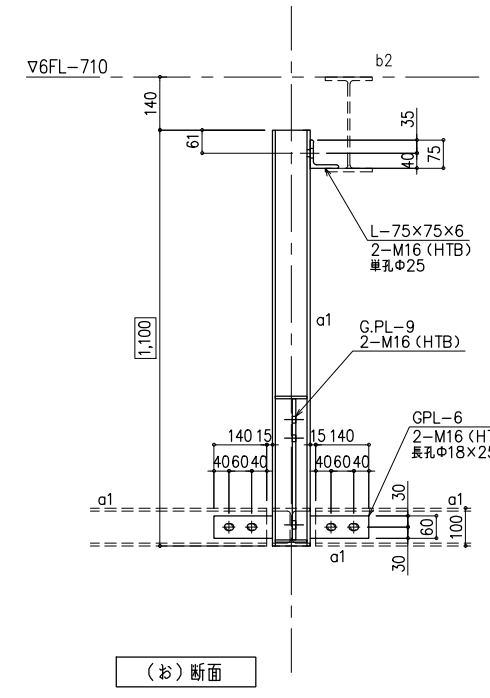
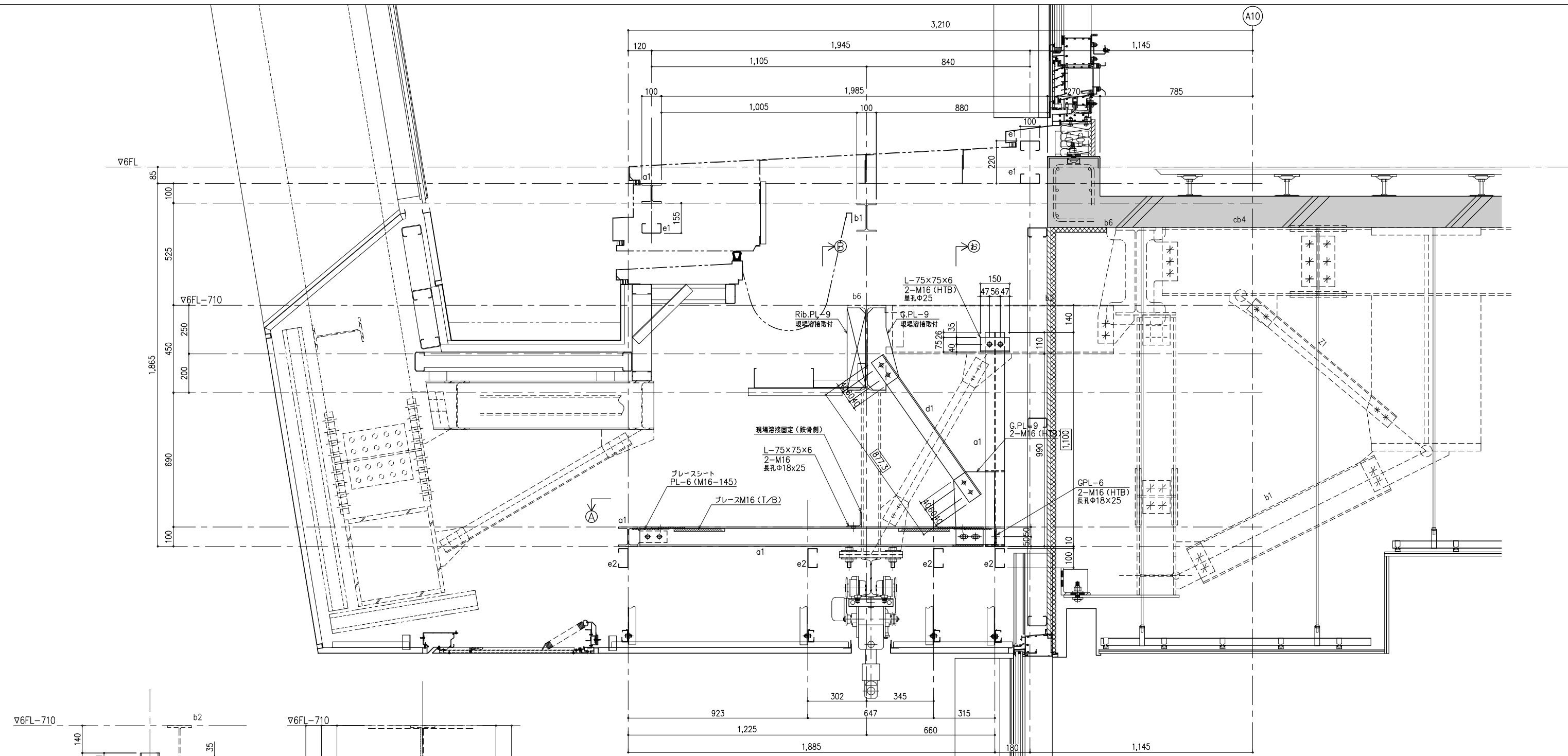


符号	名称	部材	備考
a1	下地材	H-100x100x6x8	錆止め: JIS K 5625 (グレー)
b1	下地材	H-148x100x6x9	
c1	下地材	H-150x150x7x10	
d1	下地材	2L-75x75x6	
e1	下地材	C-100x50x20x2.3	ZAM材 / 斜部: ユニットタイプ (工場組立)
e2	下地材	C-100x50x20x3.2	ZAM材
v1	水平ブレース	M16 (T/B)	溶融亜鉛めっき
v2	水平ブレース	L-75x75x6	錆止め: JIS K 5625 (グレー)

仕様	訂正日	訂正事項
塗装: JIS K 5625 (グレー) 鋼材: SS400		

トラスト・ワン 株式会社
 〒101-0032 東京都千代田区岩本町2-4-10 アイセ岩本町ビル1F
 TEL:03-6809-9271 FAX:03-6809-9272

工事名: 5階 大庇・天井下地図〔詳細01〕
 縮尺: A1=1:10, A3=1:20
 作成者: 図番: S-01



(E) 断面図

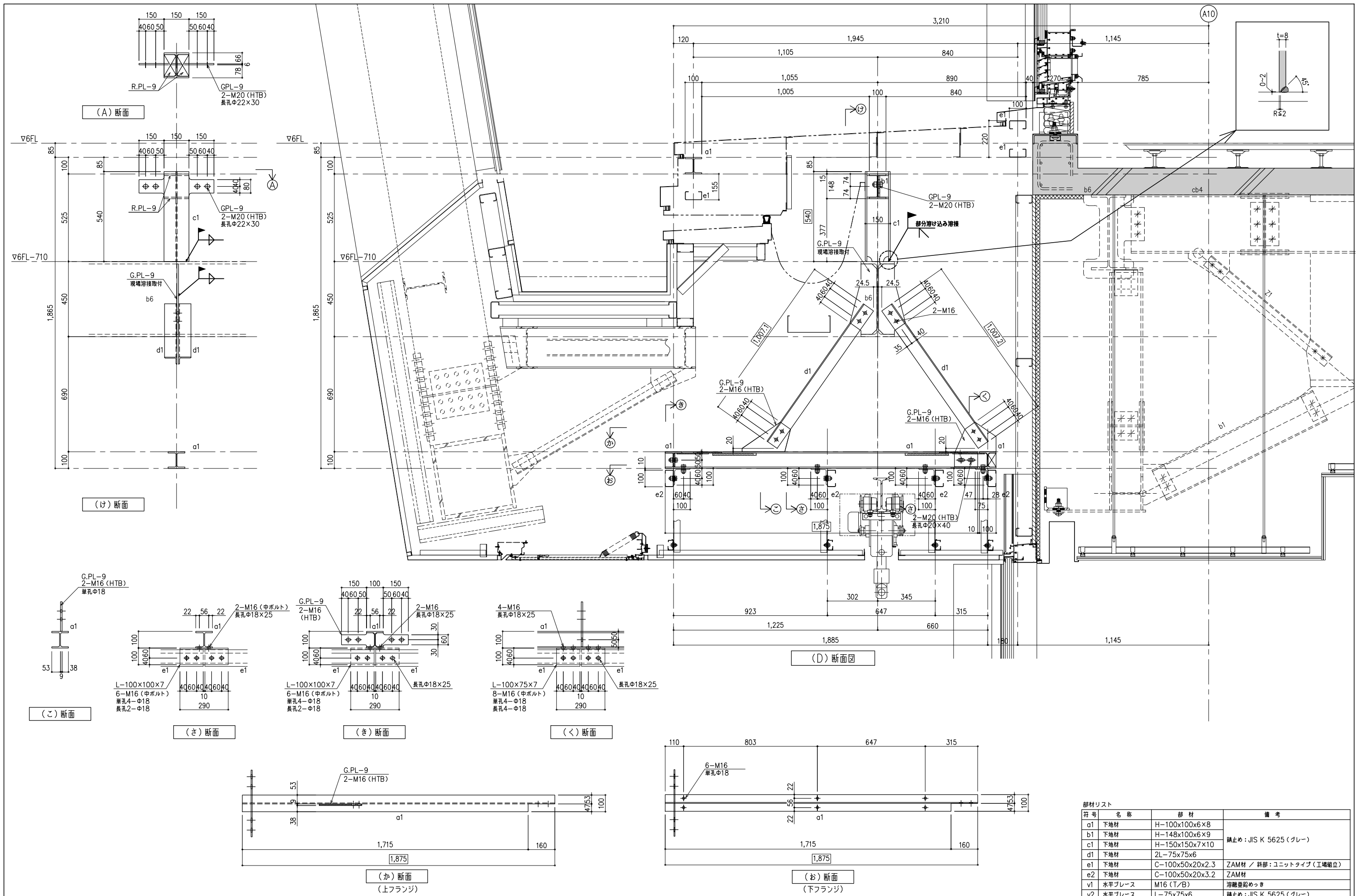
符号	名称	部材	備考
a1	下地材	H-100x100x6x8	
b1	下地材	H-148x100x6x9	錆止め: JIS K 5625 (グレー)
c1	下地材	H-150x150x7x10	
d1	下地材	2L-75x75x6	
e1	下地材	C-100x50x20x2.3	ZAM材 / 斜部: ユニットタイプ(工場組立)
e2	下地材	C-100x50x20x3.2	ZAM材
v1	水平ブレース	M16 (T/B)	溶融亜鉛めっき
v2	水平ブレース	L-75x75x6	錆止め: JIS K 5625 (グレー)

訂正日	訂正事項
	新規提出

トラスト・ワン 株式会社
 〒101-0032 東京都千代田区岩本町2-4-10 アイセ岩本町ビル1F
 TEL:03-6809-9271 FAX:03-6809-9272

御 確 認 印	
------------------	--

工事名	縮尺	作成日
図面名	A1 = 1:10 A3 = 1:20	
5階 大庇・天井下地図〔詳細02〕	作成者	図番
		S-02

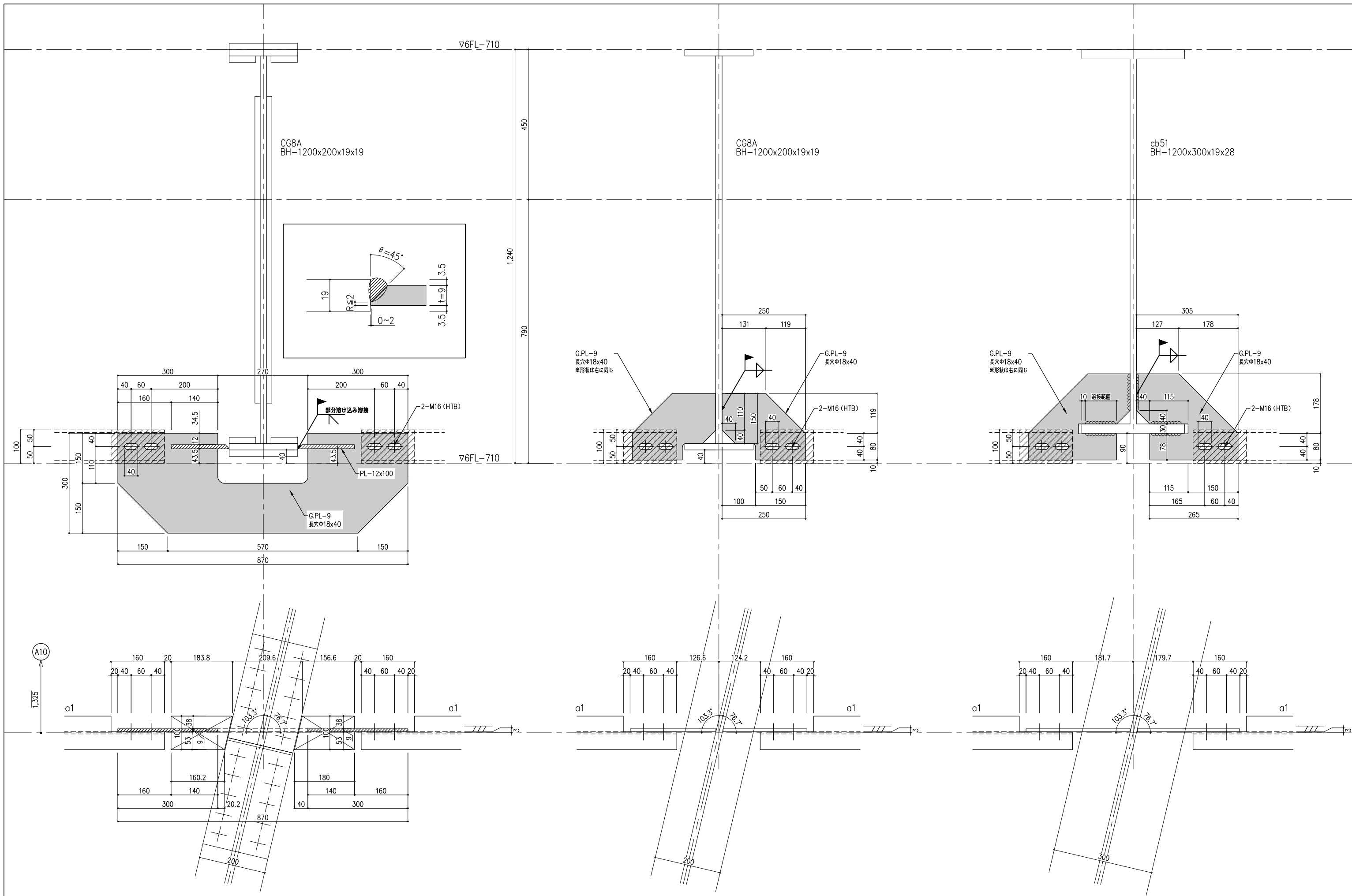


符号	名称	部材	備考
a1	下地材	H-100x100x6x8	
b1	下地材	H-148x100x6x9	錆止め: JIS K 5625 (グレー)
c1	下地材	H-150x150x7x10	
d1	下地材	2L-75x75x6	
e1	下地材	C-100x50x20x2.3	ZAM材 / 斜部: ユニットタイプ(工場組立)
e2	下地材	C-100x50x20x3.2	ZAM材
v1	水平ブレース	M16 (T/B)	溶融亜鉛めっき
v2	水平ブレース	L-75x75x6	錆止め: JIS K 5625 (グレー)

塗装	JIS K 5625 (グレー)	訂正日	訂正事項
鋼材	SS400		

トラスト・ワン 株式会社
 〒101-0032 東京都千代田区岩本町2-4-10 アイセ岩本町ビル1F
 TEL:03-6809-9271 FAX:03-6809-9272

工名	縮尺	作成日
5階 大庇・天井下地図〔詳細03〕	A1 = 1:10 A3 = 1:20	
図名	作成者	図番
		S-03

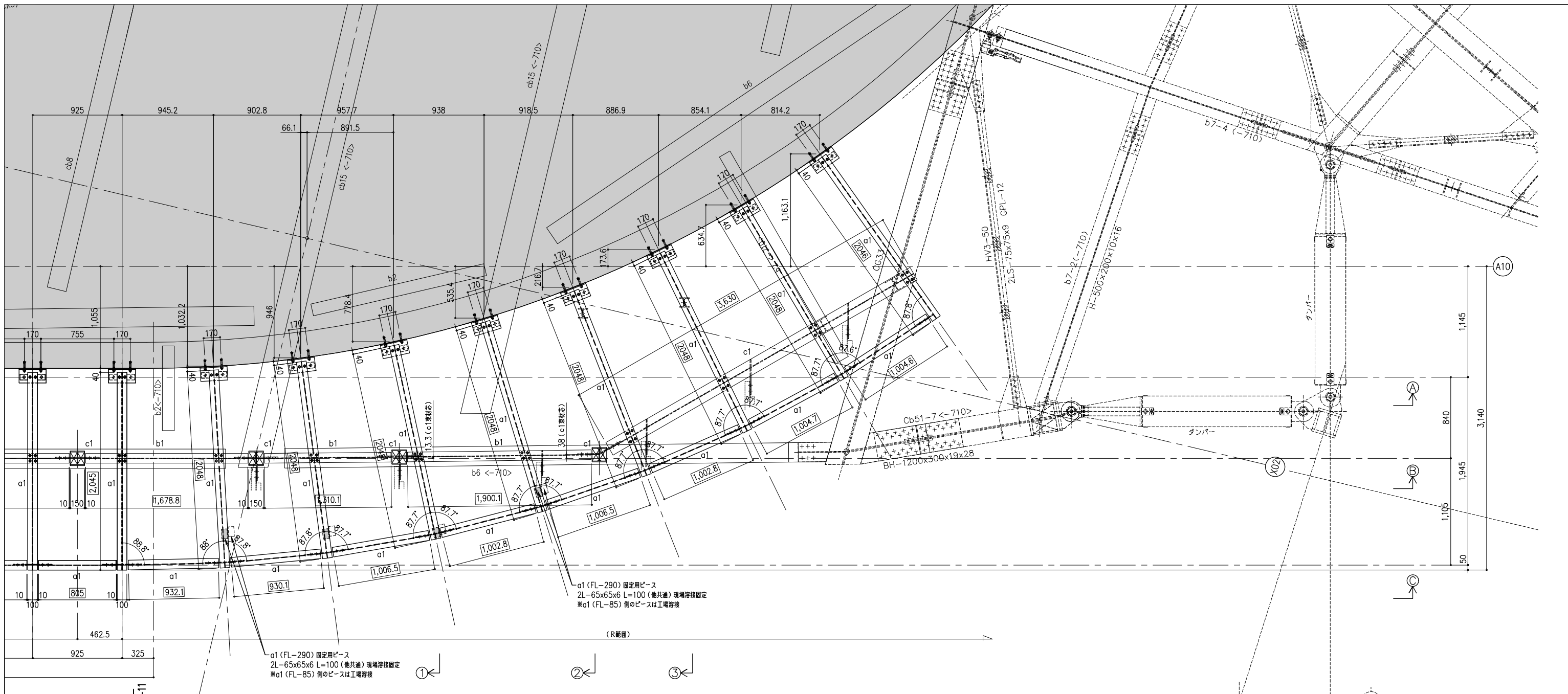


塗装: JIS K 5625 (グレー)	訂正日	訂正事項
鋼材: SS400		

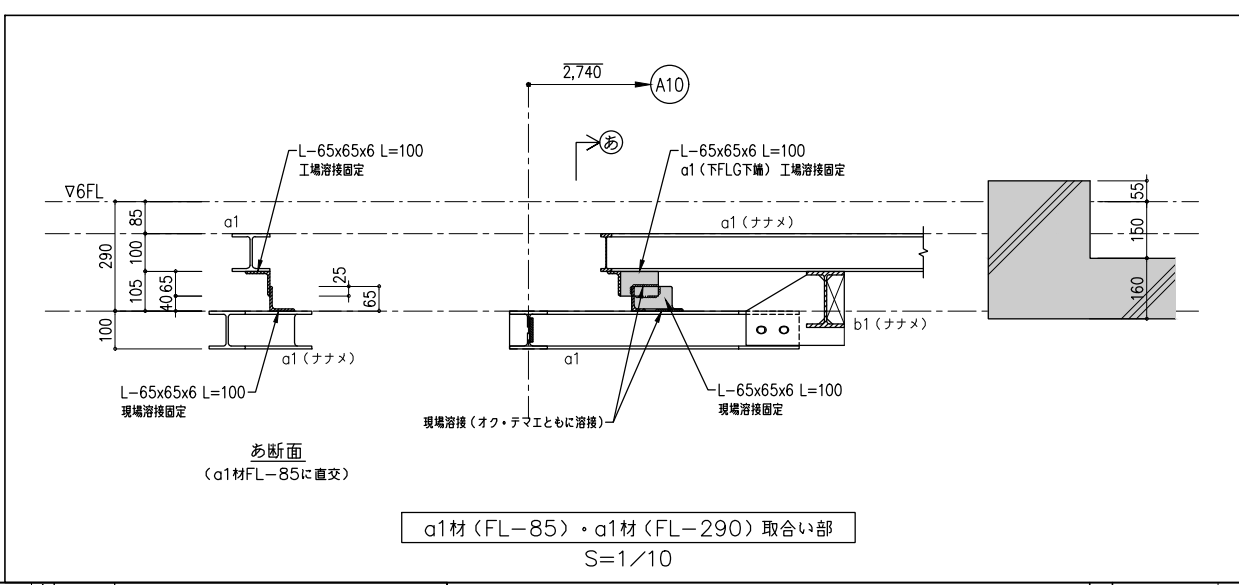
トラスト・ワン 株式会社
 〒101-0032 東京都千代田区岩本町2-4-10 アイセ岩本町ビル1F
 TEL:03-6809-9271 FAX:03-6809-9272

御 確 認 印	
------------------	--

工事名	5階 大庇・天井下地図〔詳細04〕	縮尺	A1=1:5 A3=1:10	作成日	
図面名		作成者		図番	S-04



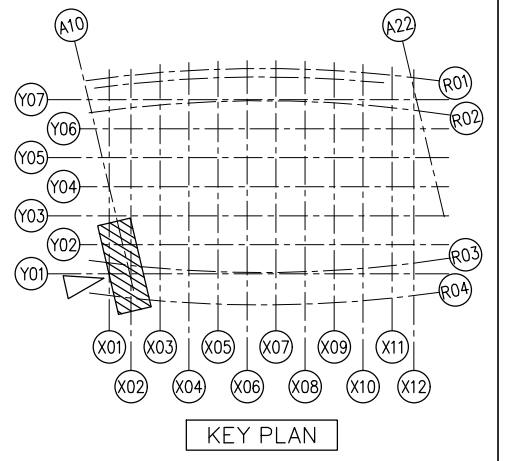
(a) 南側 平面図
(FL-85)



a1材 (FL-85) ・ a1材 (FL-290) 取合い部
S=1/10

部材リスト

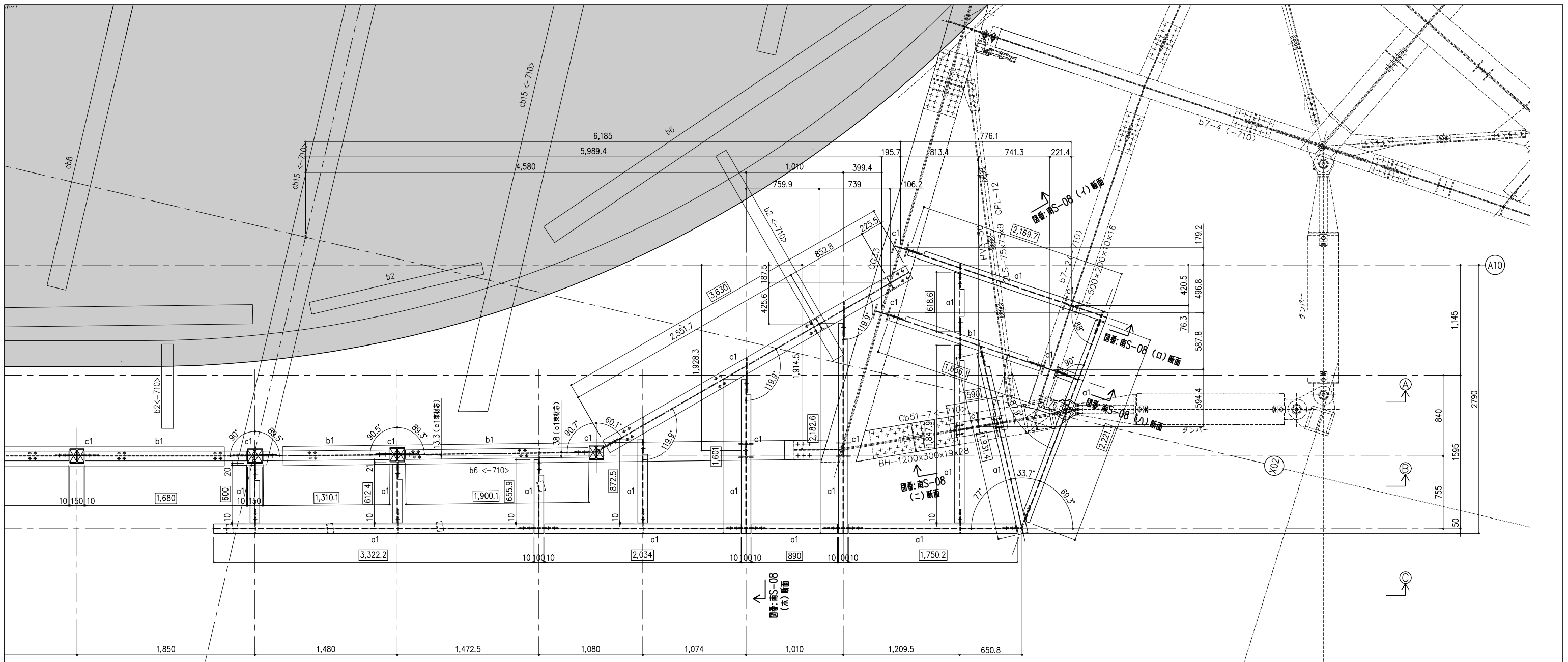
符号	名称	部材	備考
a1	下地材	H-100x100x6x8	
b1	下地材	H-148x100x6x9	錆止め: JIS K 5625 (グレー) 2回塗り
c1	下地材	H-150x150x7x10	
d1	下地材	2L-75x75x6	
e1	下地材	C-100x50x20x2.3	ZAM材 / 斜部: ユニットタイプ (工場組立)
e2	下地材	C-100x50x20x3.2	ZAM材
v1	水平ブレース	M16 (T/B)	溶融亜鉛めっき
v2	水平ブレース	L-75x75x6	錆止め: JIS K 5625 (グレー) 2回塗り



仕様	訂正日	訂正事項
塗装: JIS K 5625 (グレー) 2回塗り		
鋼材: SS400		
HTB: トルシア (F10T)		
中ボルト: 溶融亜鉛めっき (Uナット)		

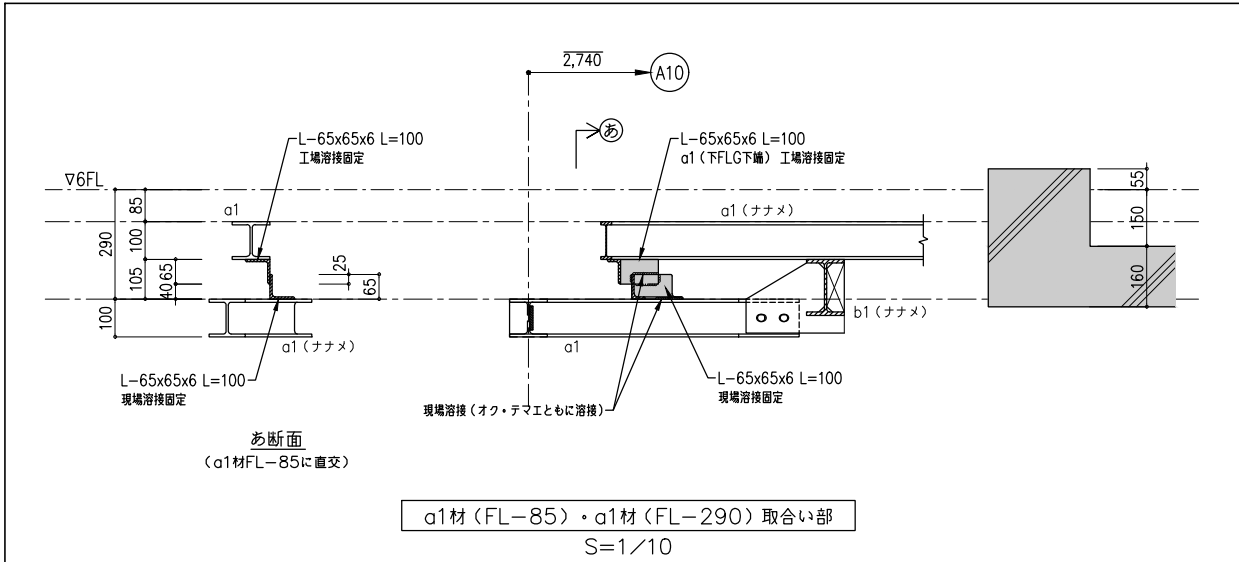
トラスト・ワン 株式会社
 〒101-0032 東京都千代田区岩本町2-4-10 アイセ岩本町ビル1F
 TEL:03-6809-9271 FAX:03-6809-9272

図面名	縮尺	作成日
5階 大庇・天井下地図 [南側-1]	A1=1:20 A3=1:40	
	作成者	図番
		1



(b) 南側 平面図
(FL-290)

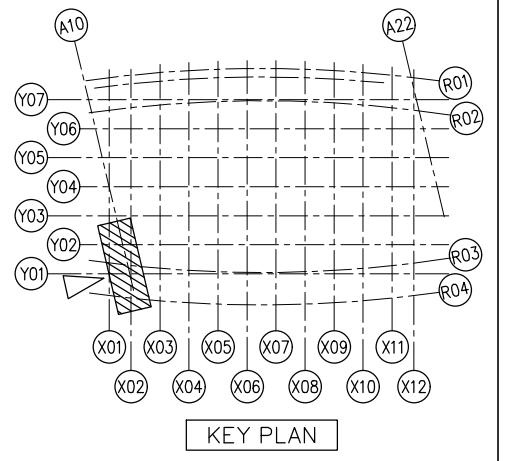
下地 (西側) ← → 下地 (南側)



a1材 (FL-85) ・ a1材 (FL-290) 取合い部
S=1/10

部材リスト

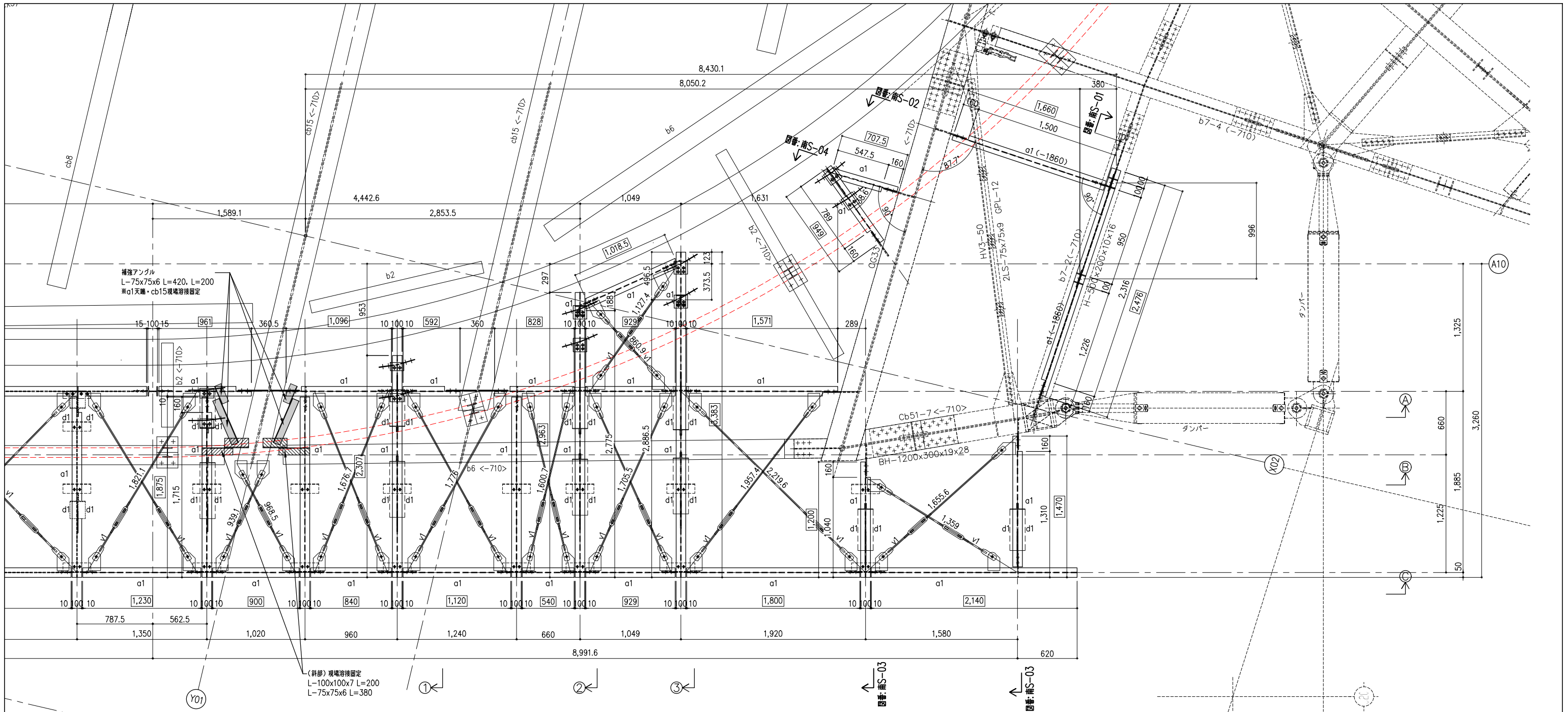
符号	名称	部材	備考
a1	下地材	H-100x100x6x8	
b1	下地材	H-148x100x6x9	
c1	下地材	H-150x150x7x10	錆止め: JIS K 5625 (グレー) 2回塗り
d1	下地材	2L-75x75x6	
e1	下地材	C-100x50x20x2.3	ZAM材 / 斜部: ユニットタイプ (工場組立)
e2	下地材	C-100x50x20x3.2	ZAM材
v1	水平ブレース	M16 (T/B)	溶融亜鉛めっき
v2	水平ブレース	L-75x75x6	錆止め: JIS K 5625 (グレー) 2回塗り



仕様	訂正日	訂正事項
塗装: JIS K 5625 (グレー) 2回塗り		
鋼材: SS400		
HTB: トルシア (F10T)		
中ボルト: 溶融亜鉛めっき (Uナット)		

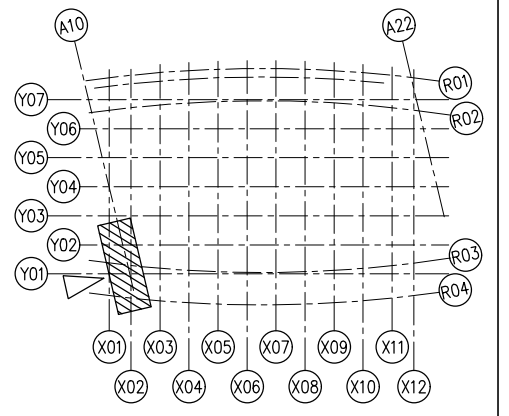
トラスト・ワン 株式会社
〒101-0032 東京都千代田区岩本町2-4-10 アイセ岩本町ビル1F
TEL:03-6809-9271 FAX:03-6809-9272

工名	縮尺	作成日
5階 大庇・天井下地図 [南側-2]	A1=1:20 A3=1:40	
図番	作成者	図番
		2



(c) 南側 平面図
(FL-1850)

下地 (西側) ← 下地 (南側)



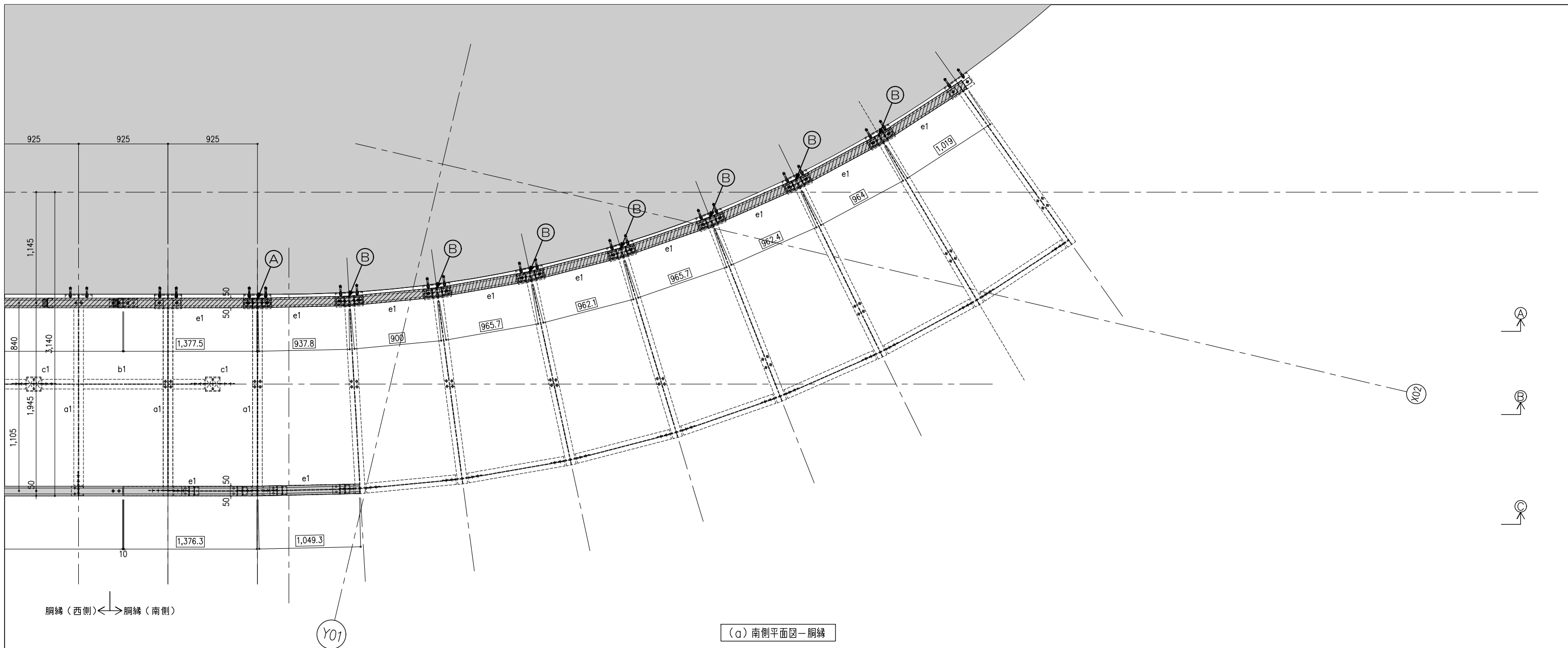
部材リスト

符号	名称	部材	備考
a1	下地材	H-100x100x6x8	
b1	下地材	H-148x100x6x9	
c1	下地材	H-150x150x7x10	錆止め: JIS K 5625 (グレー) 2回塗り
d1	下地材	2L-75x75x6	
e1	下地材	C-100x50x20x2.3	ZAM材 / 斜部: ユニットタイプ (工場組立)
e2	下地材	C-100x50x20x3.2	ZAM材
v1	水平ブレース	M16 (T/B)	溶融亜鉛めっき
v2	水平ブレース	L-75x75x6	錆止め: JIS K 5625 (グレー) 2回塗り

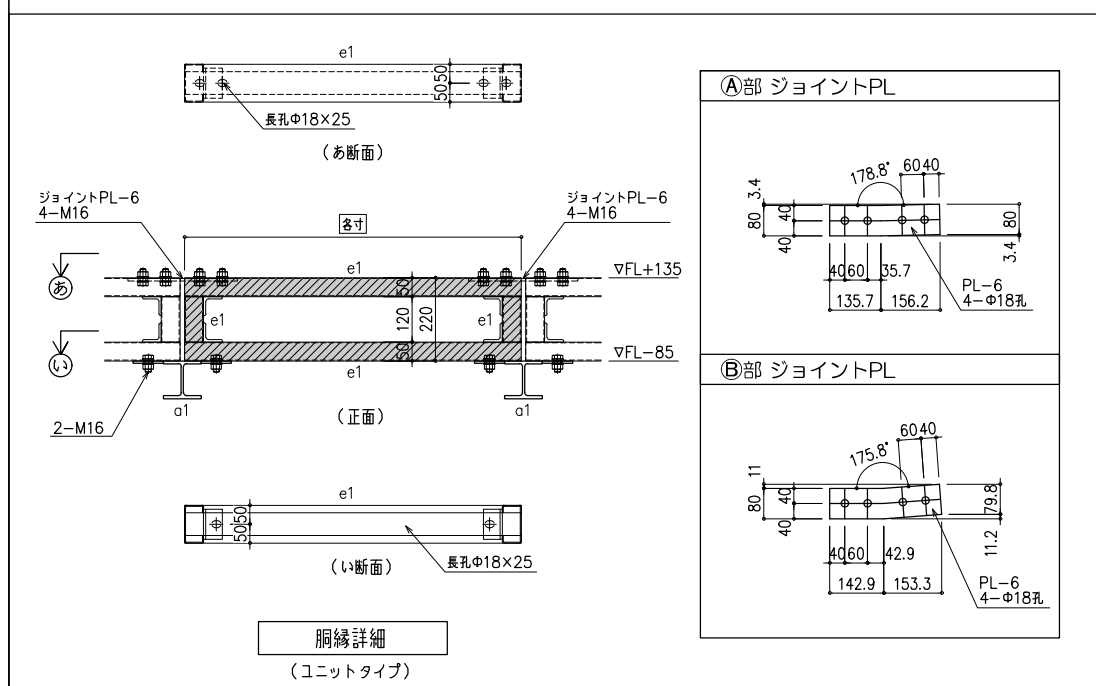
仕様	訂正日	訂正事項
塗装: JIS K 5625 (グレー) 2回塗り		
鋼材: SS400		
HTB: トルシア (F10T)		
中ボルト: 溶融亜鉛めっき (Uナット)		

トラスト・ワン 株式会社
 〒101-0032 東京都千代田区岩本町2-4-10 アイセ岩本町ビル1F
 TEL:03-6809-9271 FAX:03-6809-9272

工事名	縮尺	作成日
5階 大庇・天井下地図 (南側-3)	A1=1:20 A3=1:40	
図面名	作成者	図番
		3



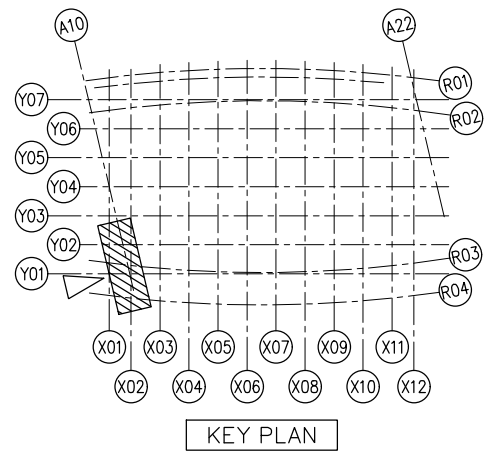
(a) 南側平面図-胴縁



胴縁詳細
(ユニットタイプ)

部材リスト

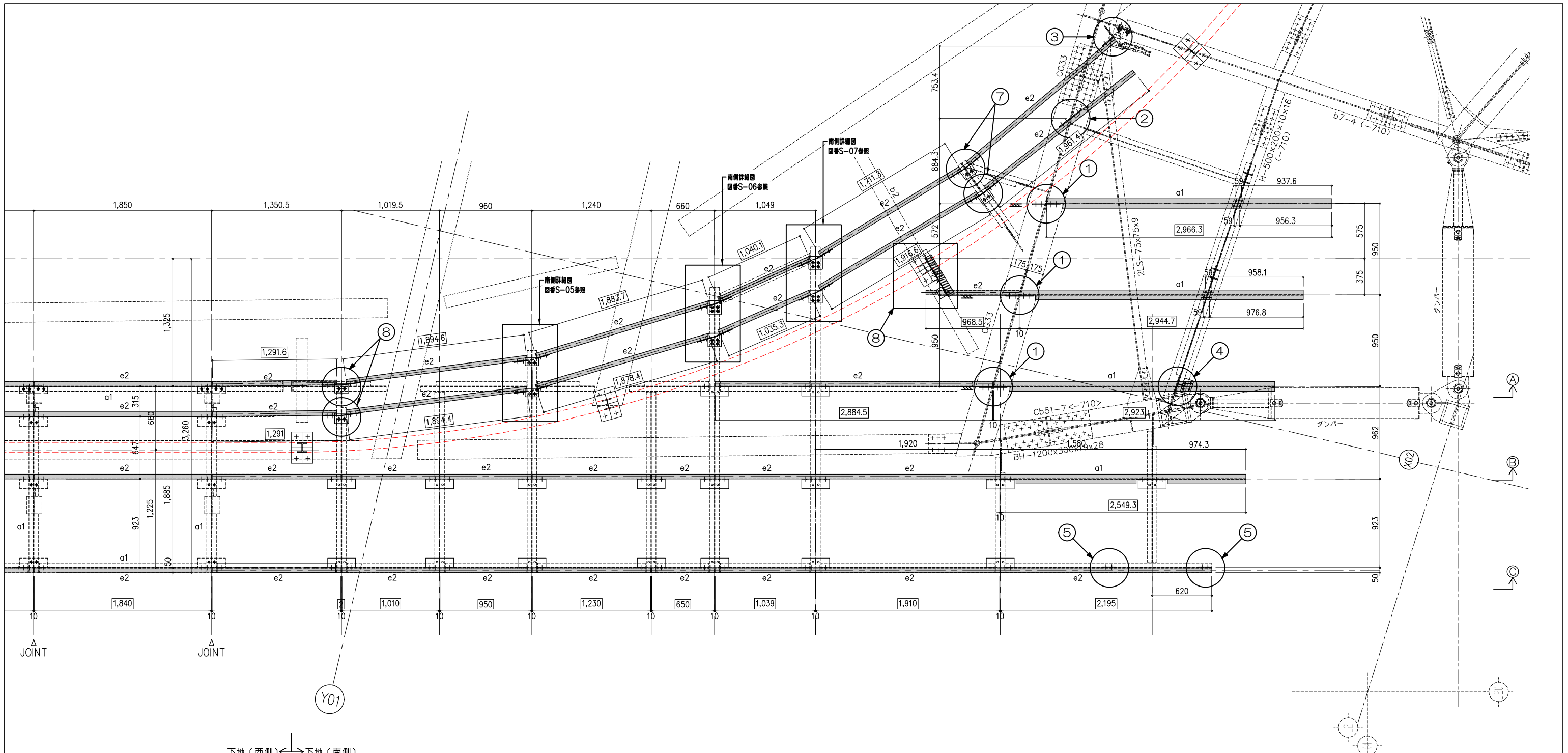
符号	名称	部材	備考
a1	下地材	H-100x100x6x8	
b1	下地材	H-148x100x6x9	
c1	下地材	H-150x150x7x10	錆止め: JIS K 5625 (グレー) 2回塗り
d1	下地材	2L-75x75x6	
e1	下地材	C-100x50x20x2.3	ZAM材 / 斜部: ユニットタイプ (工場組立)
e2	下地材	C-100x50x20x3.2	ZAM材
v1	水平ブレース	M16 (T/B)	溶融亜鉛めっき
v2	水平ブレース	L-75x75x6	錆止め: JIS K 5625 (グレー) 2回塗り



仕様	訂正日	訂正事項
塗装: JIS K 5625 (グレー) 2回塗り		
鋼材: SS400		
HTB: トルシア (F10T)		
中ボルト: 溶融亜鉛めっき (Uナット)		

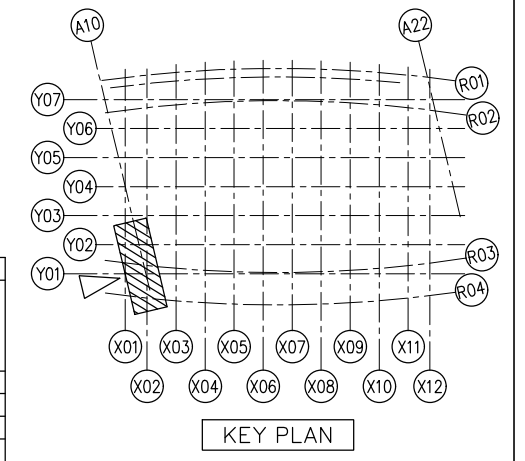
トラスト・ワン 株式会社
 〒101-0032 東京都千代田区岩本町2-4-10 アイセ岩本町ビル1F
 TEL:03-6809-9271 FAX:03-6809-9272

図面名	縮尺	作成日
5階 大庇・天井下地図 [南側-4]	A1=1:20 A3=1:40	
	作成者	図番
		4



下地 (西側) ← 下地 (南側)
 胴縁 (西側) ← 胴縁 (南側)

(c) 南側平面図-胴縁



部材リスト

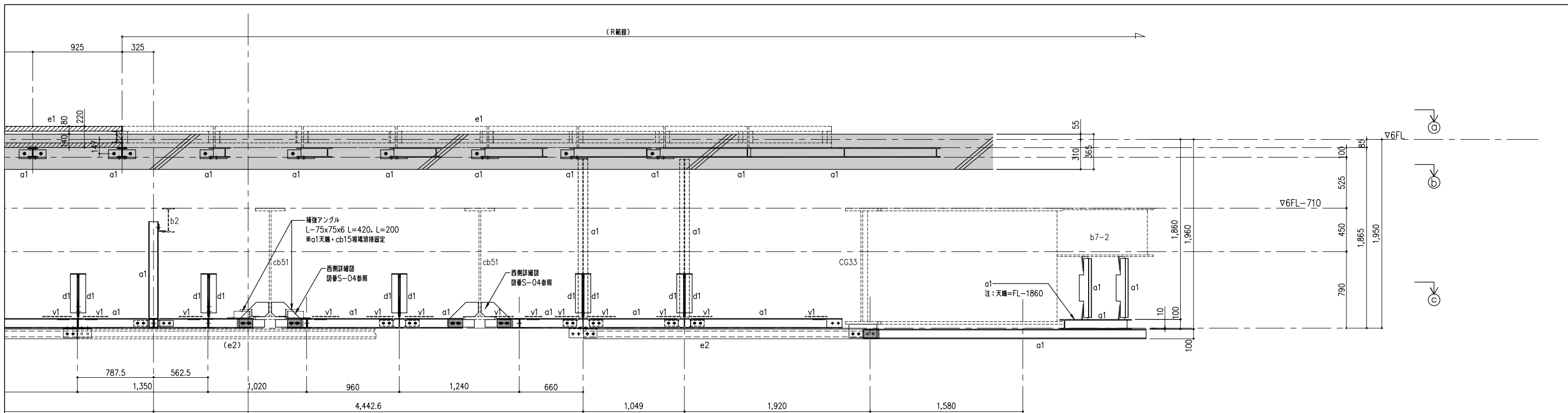
符号	名称	部材	備考
a1	下地材	H-100x100x6x8	
b1	下地材	H-148x100x6x9	
c1	下地材	H-150x150x7x10	錆止め: JIS K 5625 (グレー) 2回塗り
d1	下地材	2L-75x75x6	
e1	下地材	C-100x50x20x2.3	ZAM材 / 斜部: ユニットタイプ (工場組立)
e2	下地材	C-100x50x20x3.2	ZAM材
v1	水平ブレース	M16 (T/B)	溶融亜鉛めっき
v2	水平ブレース	L-75x75x6	錆止め: JIS K 5625 (グレー) 2回塗り

塗装	JIS K 5625 (グレー) 2回塗り	訂正日	訂正事項
鋼材	SS400		新規提出
HTB	トルシア (F10T)		
中ボルト	溶融亜鉛めっき (Uナット)		

トラスト・ワン 株式会社
 〒101-0032 東京都千代田区岩本町2-4-10 アイセ岩本町ビル1F
 TEL:03-6809-9271 FAX:03-6809-9272

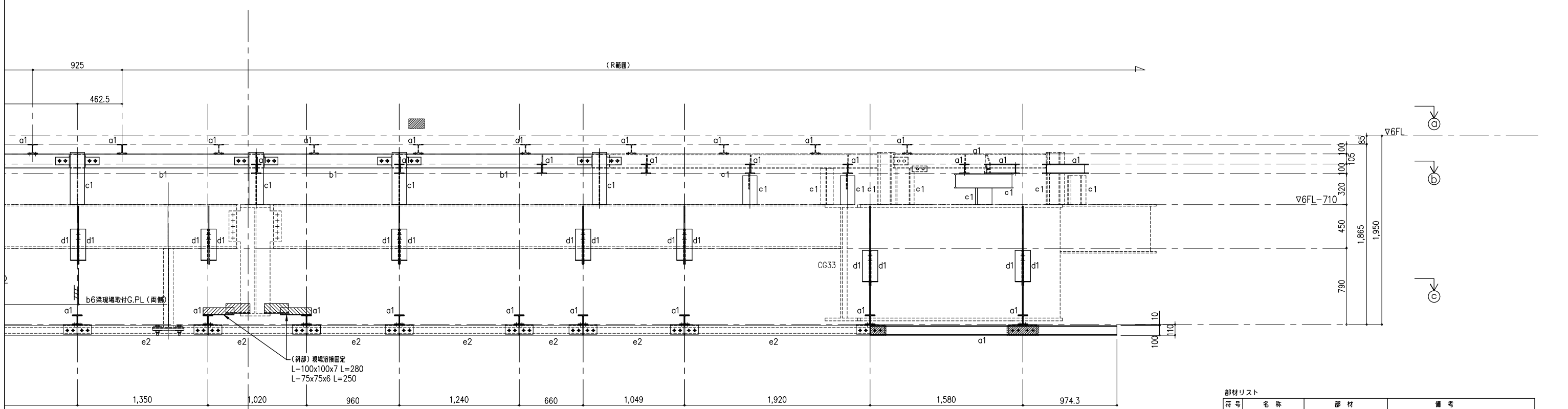
御
確
認
印

工事名: 5階 大庇・天井下地図 (南側-5)
 縮尺: A1=1:20, A3=1:40
 作成日: 図番: 5



(A) 南側 断面図

下地(西側) ← 下地(南側)
 胴縁(西側) ← 胴縁(南側)



(B) 南側 断面図

部材リスト

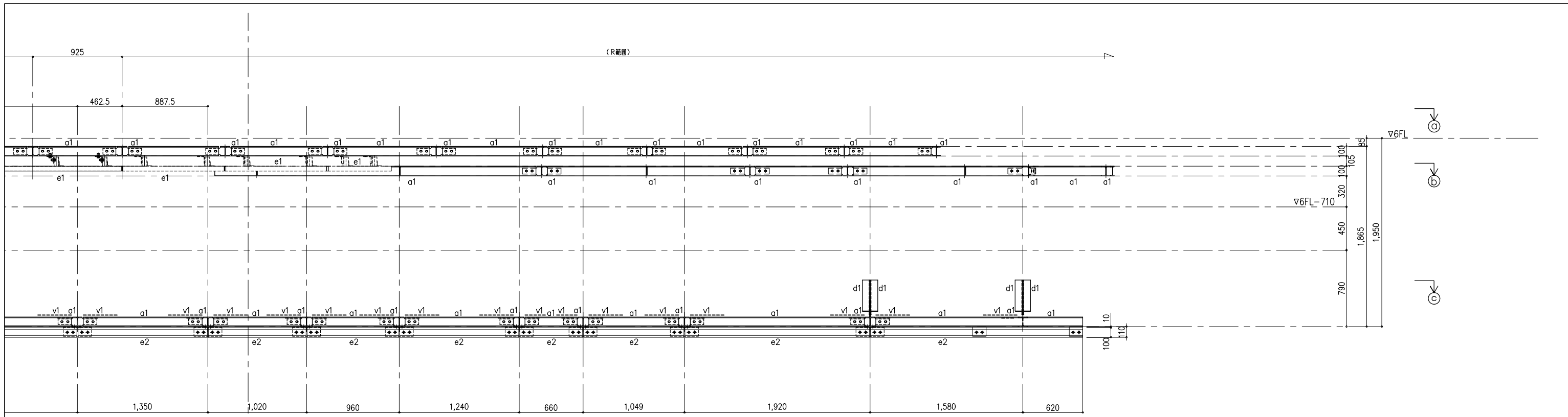
符号	名称	部材	備考
a1	下地材	H-100x100x6x8	錆止め: JIS K 5625 (グレー) 2回塗り
b1	下地材	H-148x100x6x9	
c1	下地材	H-150x150x7x10	ZAM材 / 斜部: ユニットタイプ(工場組立)
d1	下地材	2L-75x75x6	
e1	下地材	C-100x50x20x2.3	ZAM材
e2	下地材	C-100x50x20x3.2	ZAM材
v1	水平ブレース	M16 (T/B)	溶融亜鉛めっき
v2	水平ブレース	L-75x75x6	錆止め: JIS K 5625 (グレー) 2回塗り

塗装: JIS K 5625 (グレー) 2回塗り	訂正日	訂正事項
鋼材: SS400	新規提出	
HTB: トルシア (F10T)		
中ボルト: 溶融亜鉛めっき (Uナット)		

トラスト・ワン 株式会社
 〒101-0032 東京都千代田区岩本町2-4-10 アイセ岩本町ビル1F
 TEL:03-6809-9271 FAX:03-6809-9272

御 確 認 印				
------------------	--	--	--	--

工事名	縮尺	作成日
図面名	A1 = 1: 20 A3 = 1: 40	
	作成者	図番
		6



Y01

(C) 南側立面図

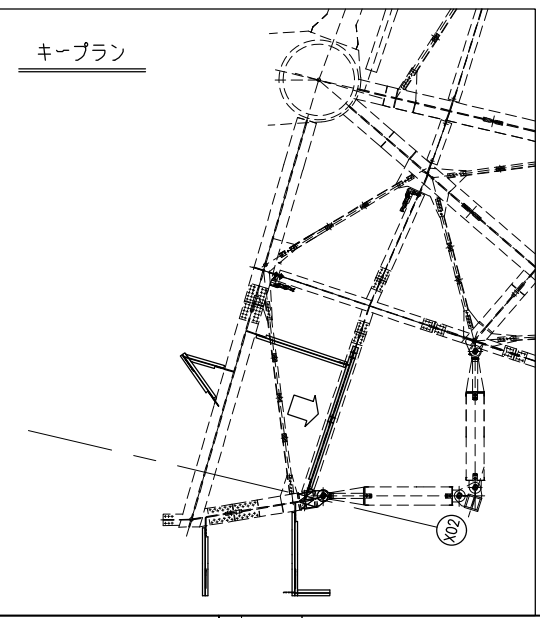
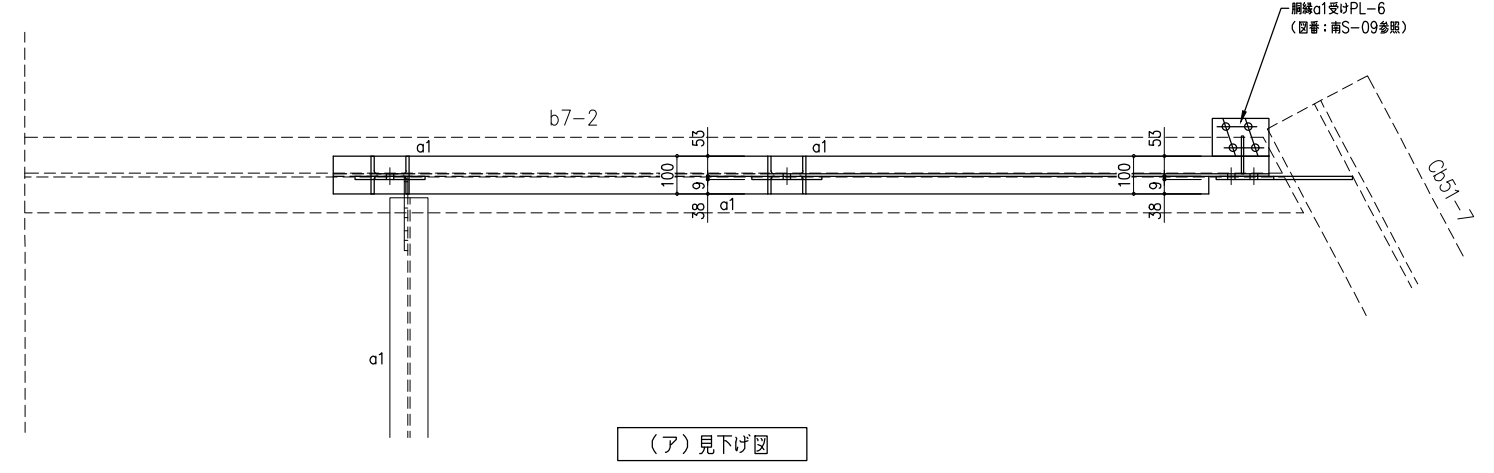
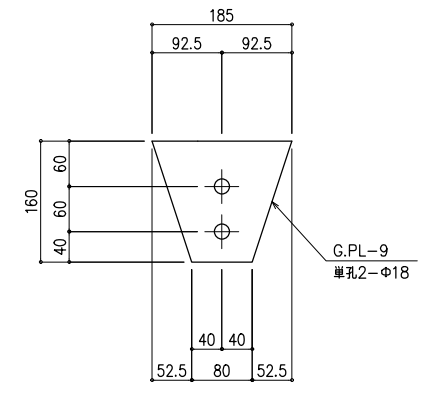
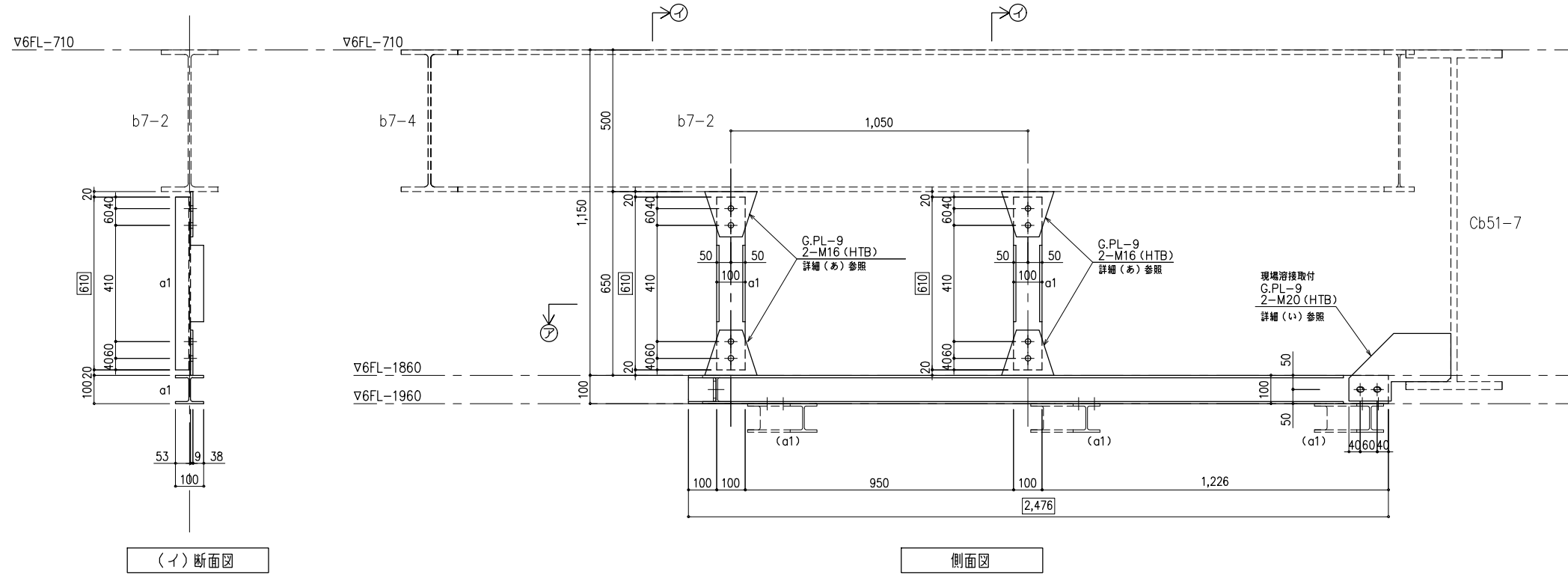
符号	名称	部材	備考
a1	下地材	H-100x100x6x8	錆止め: JIS K 5625 (グレー) 2回塗り
b1	下地材	H-148x100x6x9	
c1	下地材	H-150x150x7x10	
d1	下地材	2L-75x75x6	
e1	下地材	C-100x50x20x2.3	ZAM材 / 斜部: ユニットタイプ (工場組立)
e2	下地材	C-100x50x20x3.2	ZAM材
v1	水平ブレース	M16 (T/B)	溶融亜鉛めっき
v2	水平ブレース	L-75x75x6	錆止め: JIS K 5625 (グレー) 2回塗り

仕様	訂正日	訂正事項
塗装: JIS K 5625 (グレー) 2回塗り		
鋼材: SS400		
HTB: トルシア (F10T)		
中ボルト: 溶融亜鉛めっき (Uナット)		


トラスト・ワン 株式会社
 〒101-0032 東京都千代田区岩本町2-4-10 アイセ岩本町ビル1F
 TEL:03-6809-9271 FAX:03-6809-9272

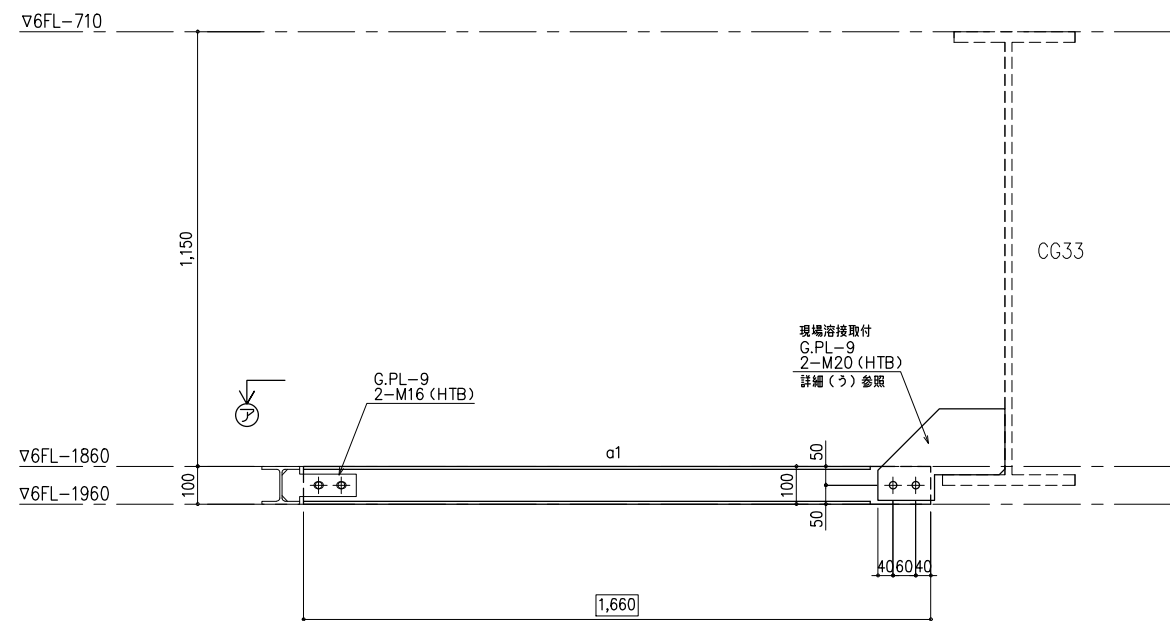
御 確 認 印							
------------------	--	--	--	--	--	--	--

工事名	縮尺	作成日
図面名	A1=1:20 A3=1:40	
5階 大庇・天井下地図〔南側-7〕	作成者	図番
		7

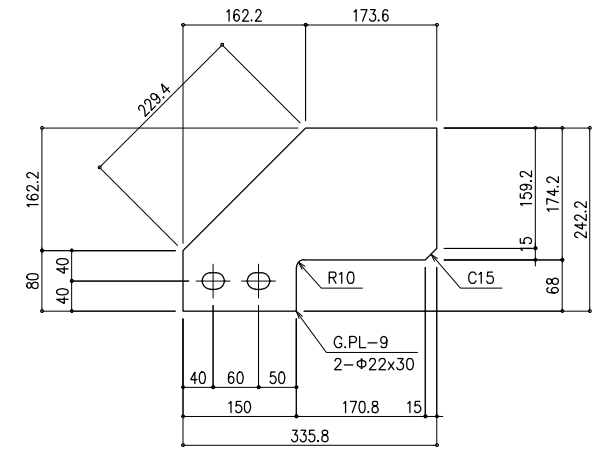


部材リスト

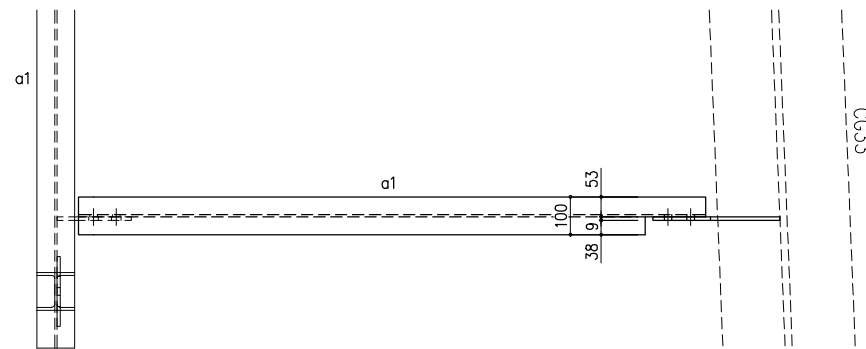
符号	名称	部材	備考
a1	下地材	H-100x100x6x8	錆止め: JIS K 5625 (グレー) 2回塗り
b1	下地材	H-148x100x6x9	
c1	下地材	H-150x150x7x10	
d1	下地材	2L-75x75x6	
e1	下地材	C-100x50x20x2.3	ZAM材 / 斜部: ユニットタイプ (工場組立)
e2	下地材	C-100x50x20x3.2	ZAM材
v1	水平ブレース	M16 (T/B)	溶融亜鉛めっき
v2	水平ブレース	L-75x75x6	錆止め: JIS K 5625 (グレー) 2回塗り



側面図

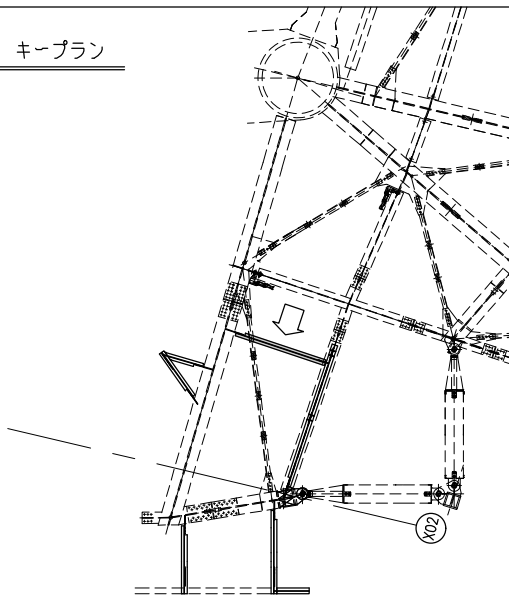


(う) 詳細図
1箇所



(ア) 見下げ図

ケープラン



部材リスト

符号	名称	部材	備考
a1	下地材	H-100x100x6x8	錆止め: JIS K 5625 (グレー) 2回塗り
b1	下地材	H-148x100x6x9	
c1	下地材	H-150x150x7x10	
d1	下地材	2L-75x75x6	
e1	下地材	C-100x50x20x2.3	ZAM材 / 斜部: ユニットタイプ(工場組立)
e2	下地材	C-100x50x20x3.2	ZAM材
v1	水平ブレース	M16 (T/B)	溶融亜鉛めっき
v2	水平ブレース	L-75x75x6	錆止め: JIS K 5625 (グレー) 2回塗り

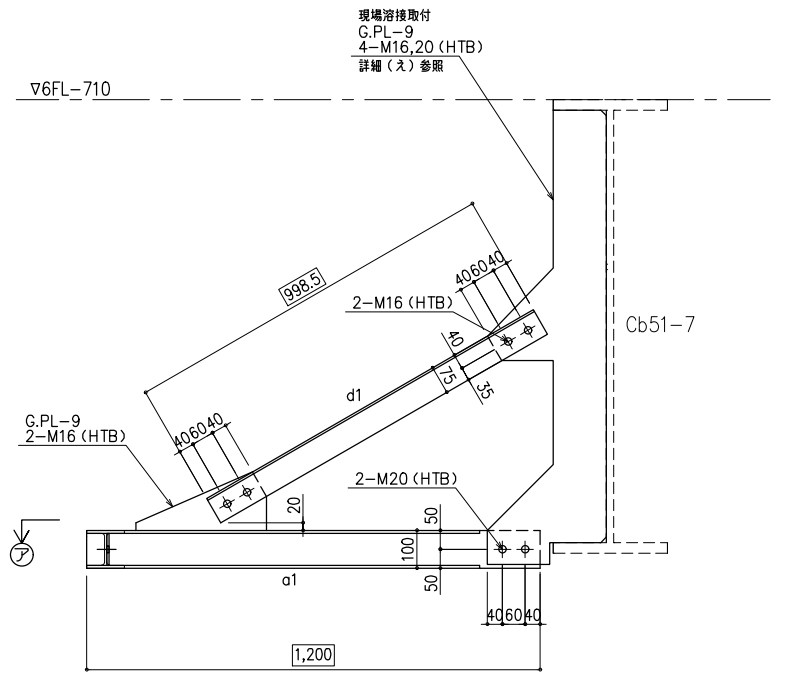
塗装	JIS K 5625 (グレー) 2回塗り	訂正日	訂正事項
鋼材	SS400		新規提出
HTB	トルシア (F10T)		
中ボルト	溶融亜鉛めっき (Uナット)		



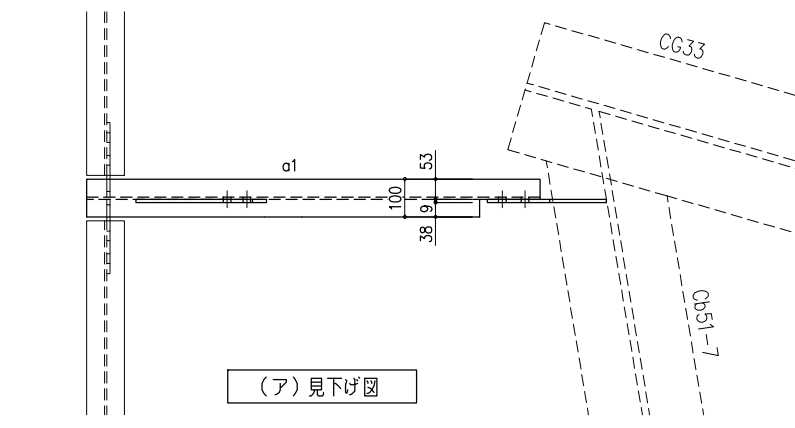
トラスト・ワン 株式会社
〒101-0032 東京都千代田区岩本町2-4-10 アイセ岩本町ビル1F
TEL:03-6809-9271 FAX:03-6809-9272

御
確
認
印

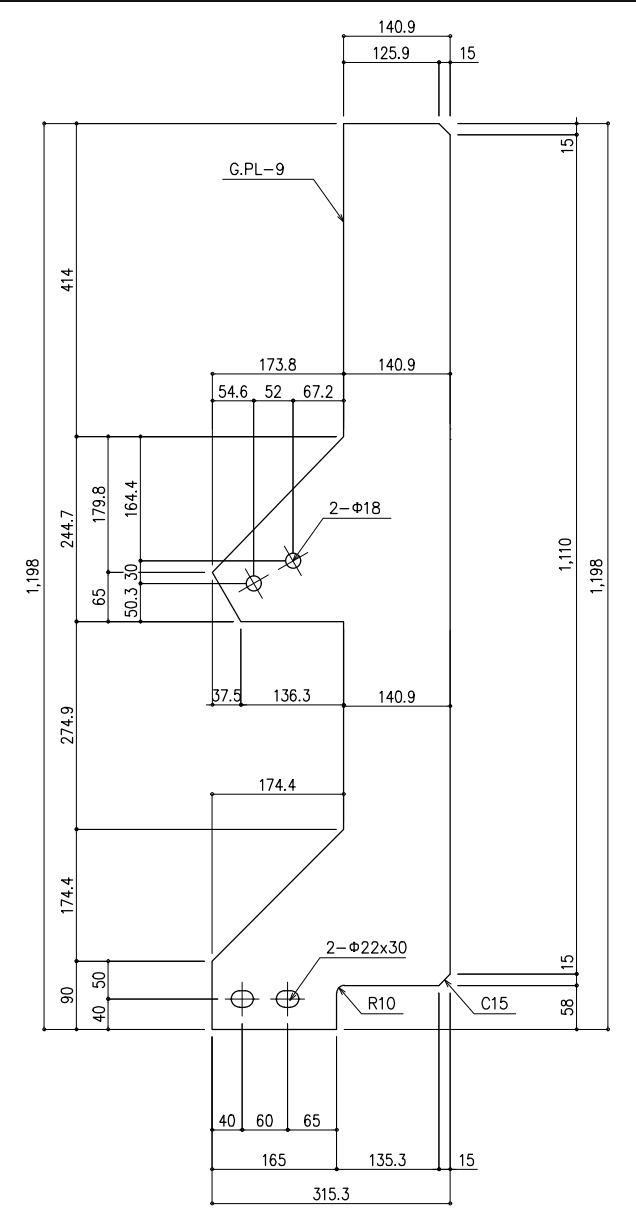
工事名	縮尺	作成日
5階 大庇・天井下地図 [南側 詳細02]	A1 = 1:10 A3 = 1:20	
図面名	作成者	図番
		南S-02



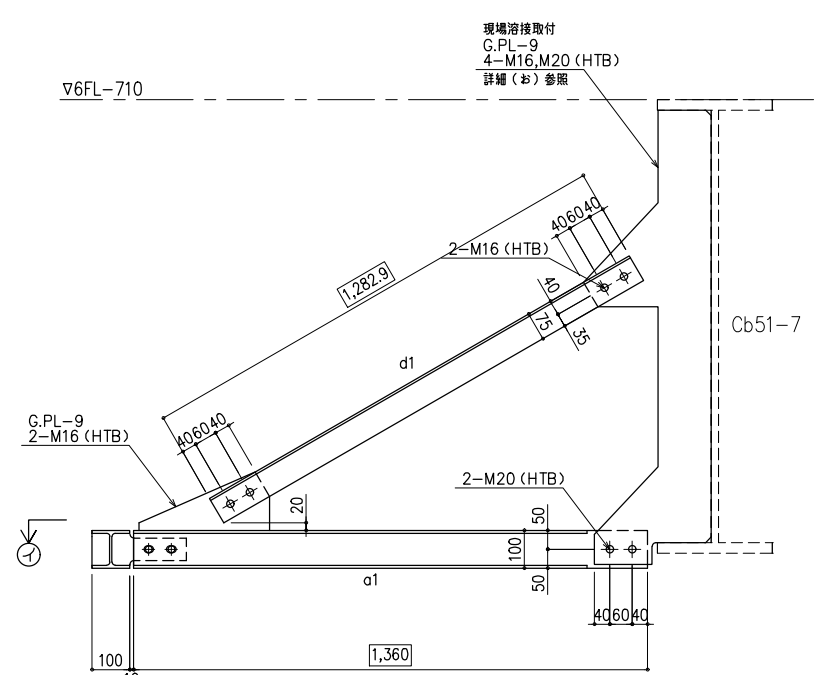
側面図



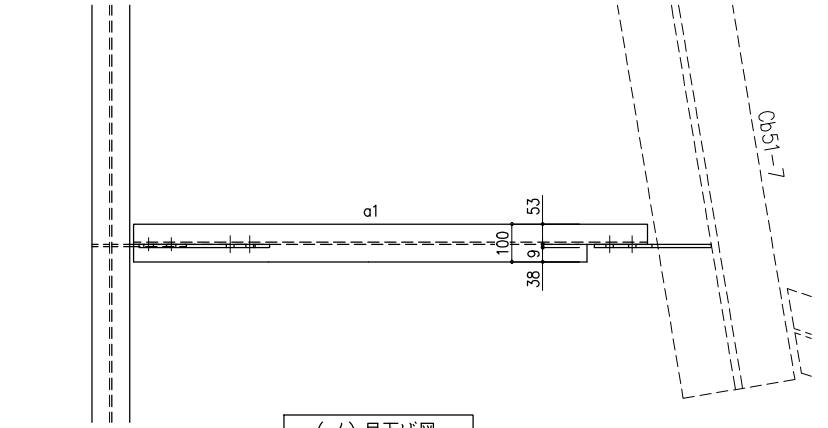
(ア) 見下げ図



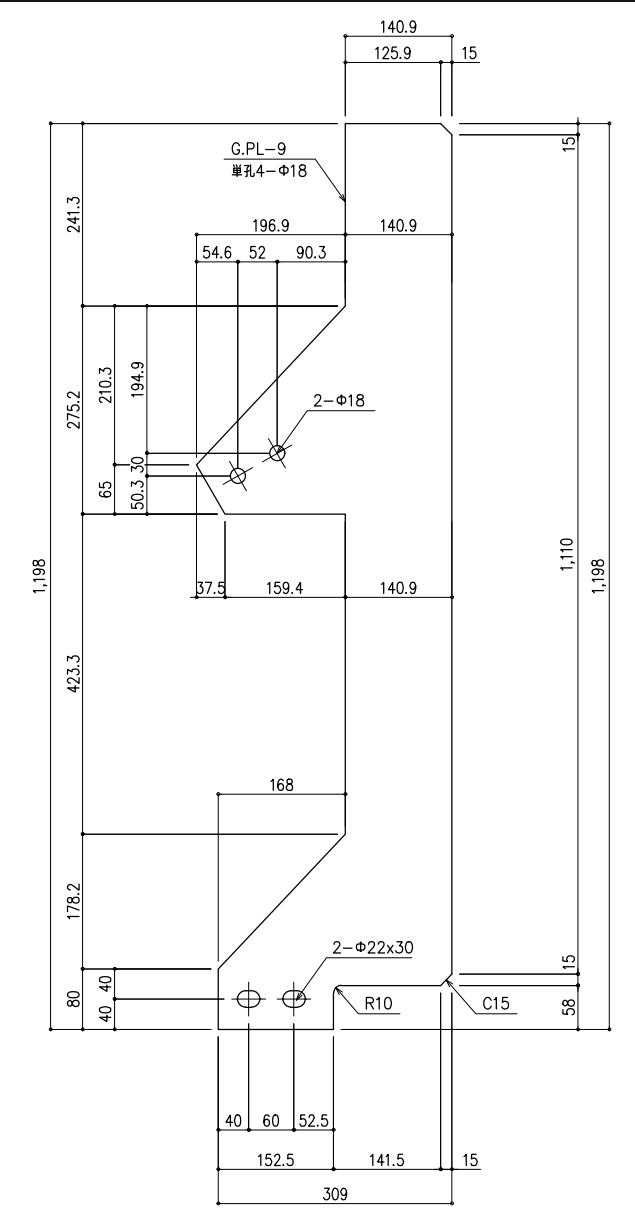
(エ) 詳細図
1箇所



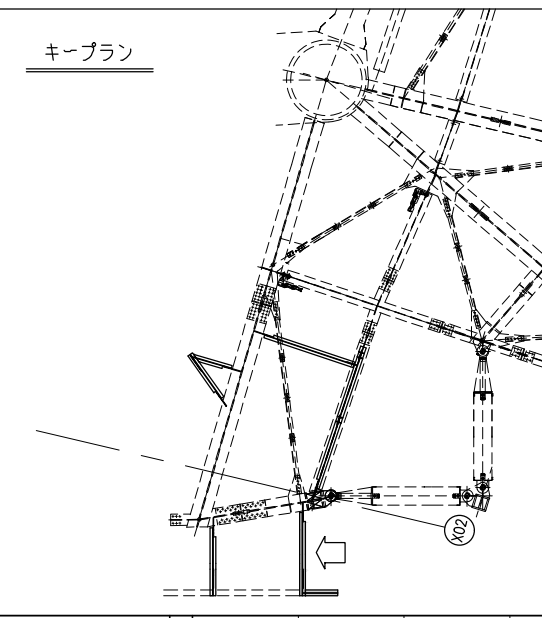
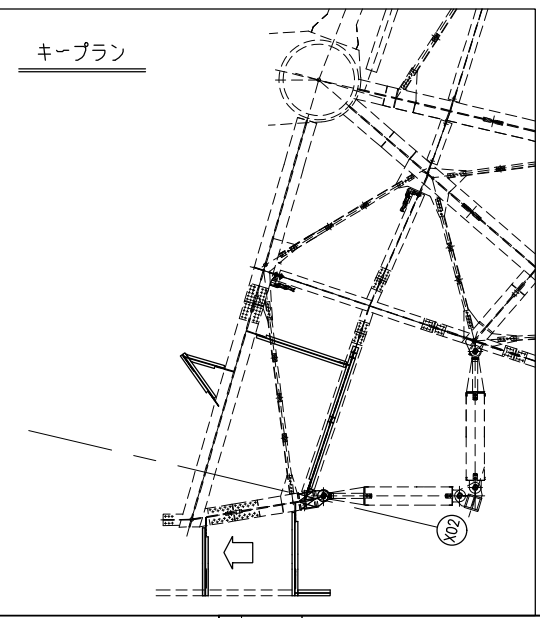
側面図



(イ) 見下げ図



(お) 詳細図
1箇所



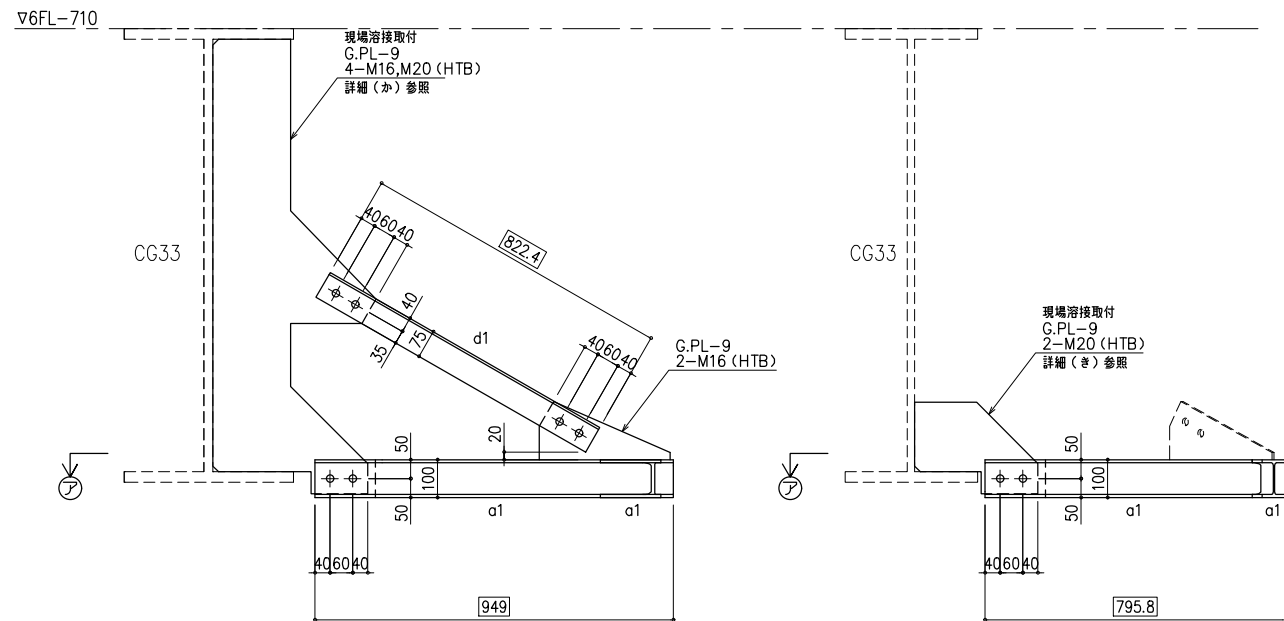
符号	名称	部材	備考
a1	下地材	H-100x100x6x8	
b1	下地材	H-148x100x6x9	錆止め: JIS K 5625 (グレー) 2回塗り
c1	下地材	H-150x150x7x10	
d1	下地材	2L-75x75x6	
e1	下地材	C-100x50x20x2.3	ZAM材 / 斜部: ユニットタイプ(工場組立)
e2	下地材	C-100x50x20x3.2	ZAM材
v1	水平ブレース	M16 (T/B)	溶融亜鉛めっき
v2	水平ブレース	L-75x75x6	錆止め: JIS K 5625 (グレー) 2回塗り

訂正日	訂正事項
	新規提出

トラスト・ワン 株式会社
 〒101-0032 東京都千代田区岩本町2-4-10 アイセ岩本町ビル1F
 TEL:03-6809-9271 FAX:03-6809-9272

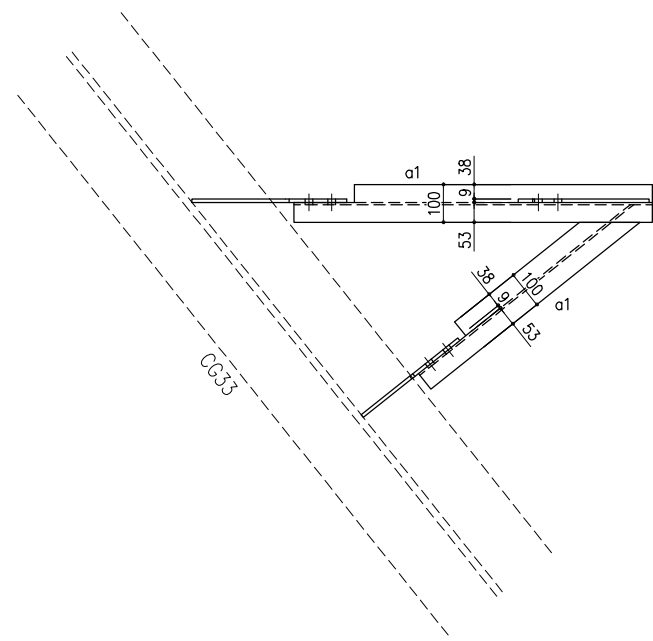
御
確
認
印
 工事名
 図面名

縮尺 A1=1:10 A3=1:20
 作成日
 作成者
 図番
 5階 大庇・天井下地図〔南側 詳細03〕
 南S-03

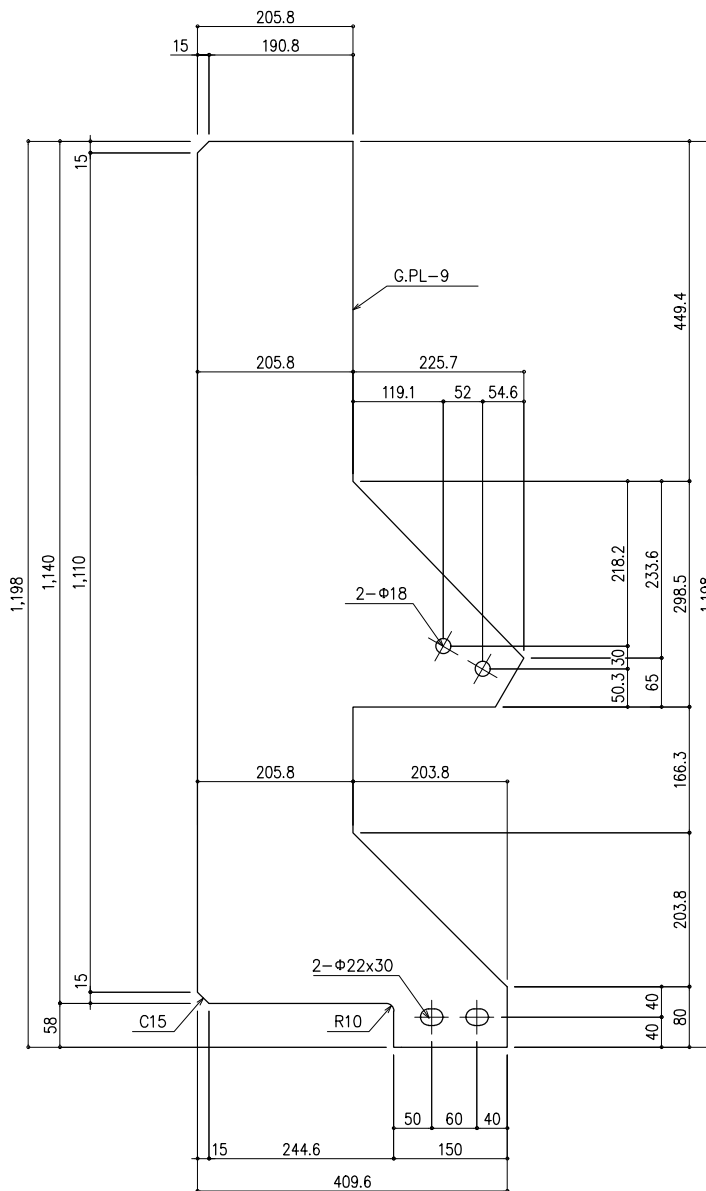


(イ) 側面図

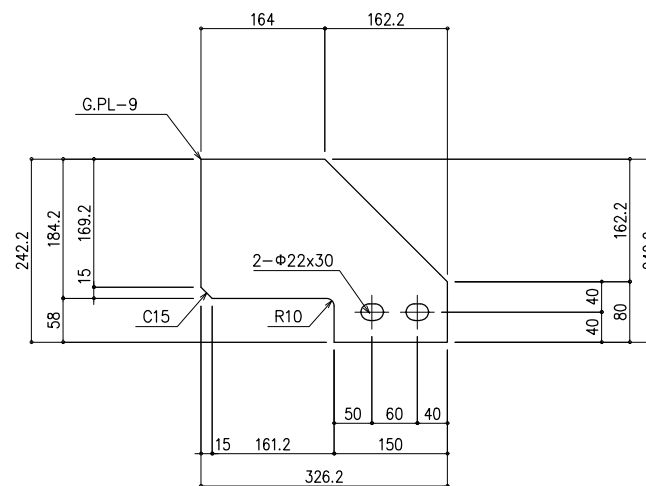
(ウ) 側面図



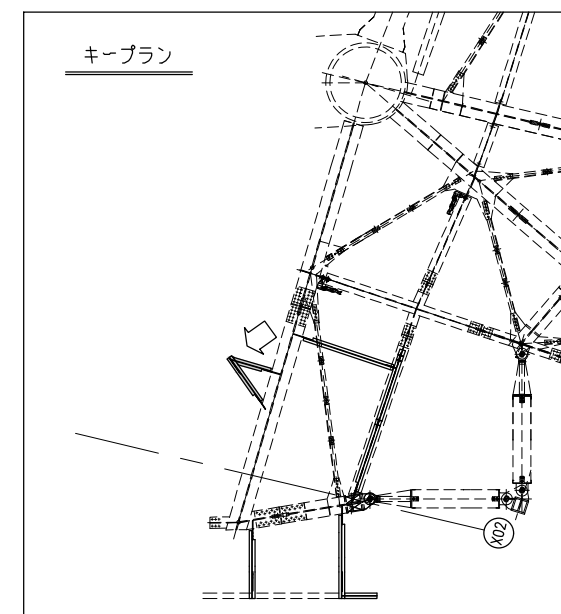
(ア) 見下げ図



(か) 詳細図
1箇所



(き) 詳細図
1箇所



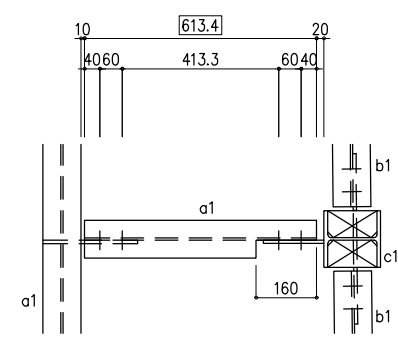
符号	名称	部材	備考
a1	下地材	H-100x100x6x8	
b1	下地材	H-148x100x6x9	錆止め: JIS K 5625 (グレー) 2回塗り
c1	下地材	H-150x150x7x10	
d1	下地材	2L-75x75x6	
e1	下地材	C-100x50x20x2.3	ZAM材 / 斜部: ユニットタイプ(工場組立)
e2	下地材	C-100x50x20x3.2	ZAM材
v1	水平ブレース	M16 (T/B)	溶融亜鉛めっき
v2	水平ブレース	L-75x75x6	錆止め: JIS K 5625 (グレー) 2回塗り

仕様	訂正日	訂正事項
塗装: JIS K 5625 (グレー) 2回塗り		
鋼材: SS400		
HTB: トルシア (F10T)		
中ボルト: 溶融亜鉛めっき (Uナット)		

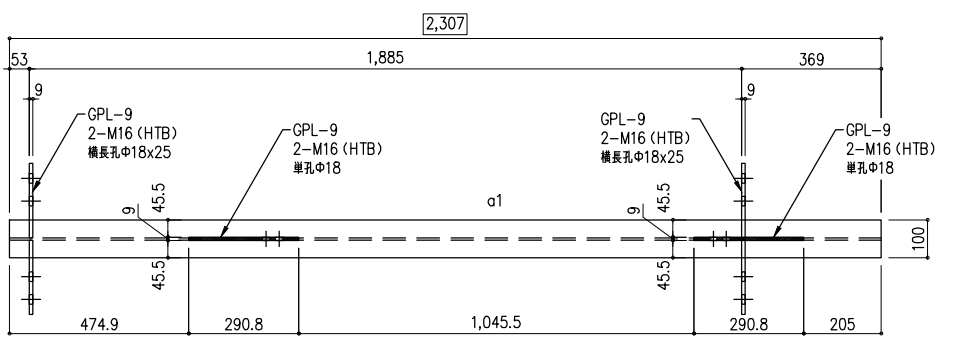
トラスト・ワン 株式会社
 〒101-0032 東京都千代田区岩本町2-4-10 アイセ岩本町ビル1F
 TEL:03-6809-9271 FAX:03-6809-9272

工事名: _____
 図面名: 5階 大庇・天井下地図〔南側 詳細04〕

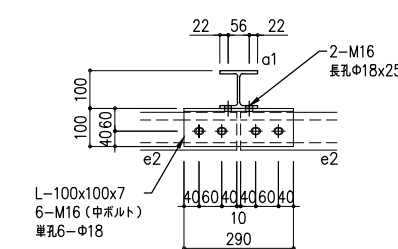
縮尺: A1=1:10, A3=1:20
 作成者: _____
 図番: 南S-04



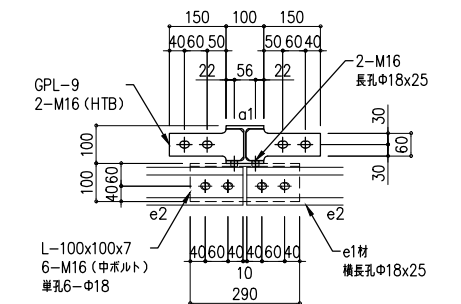
(ウ)断面



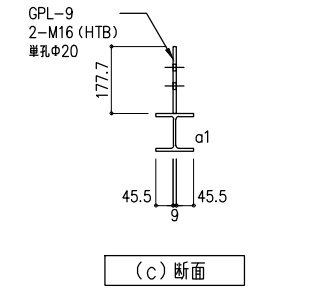
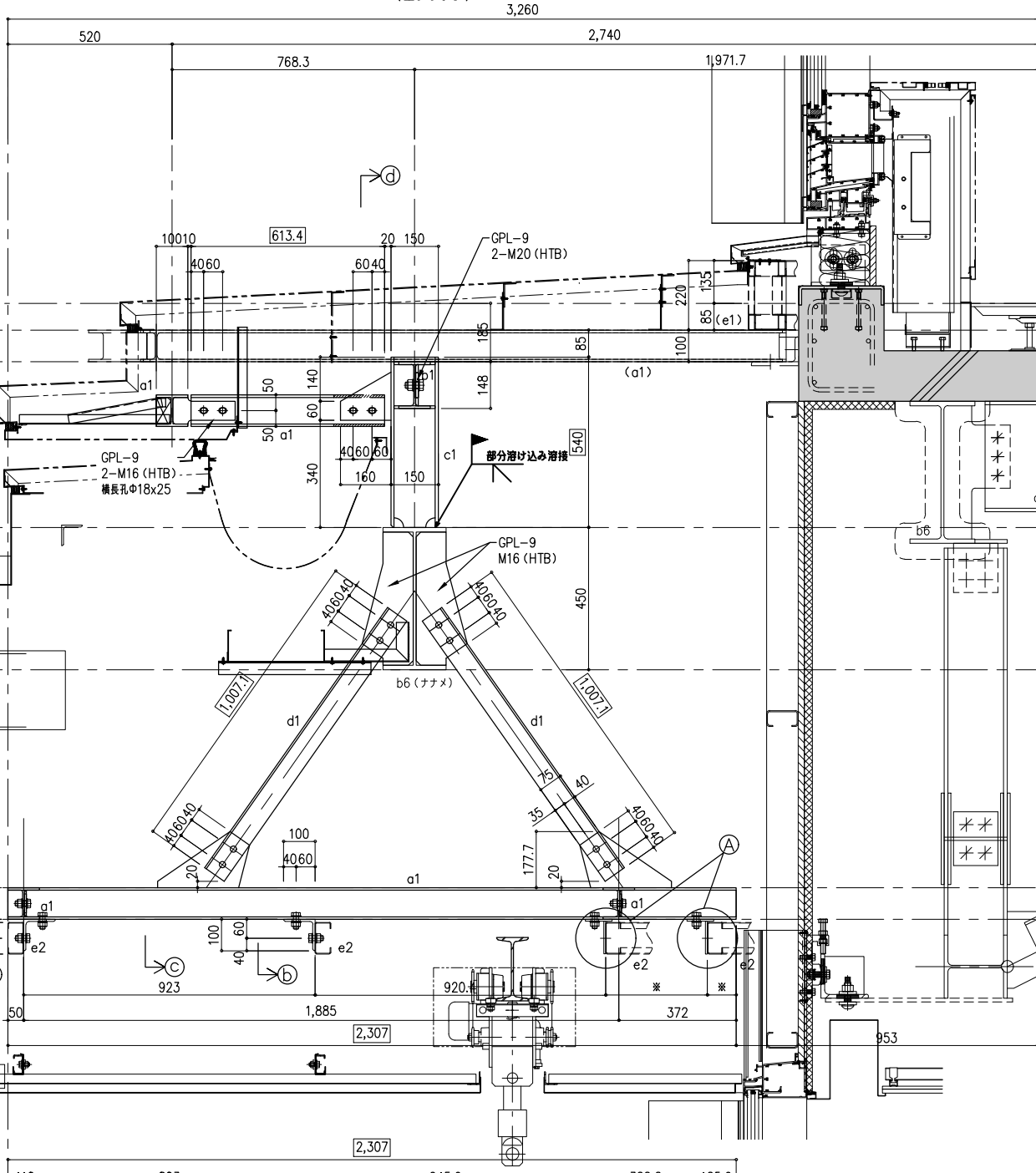
(ア)断面
(上フランジ)



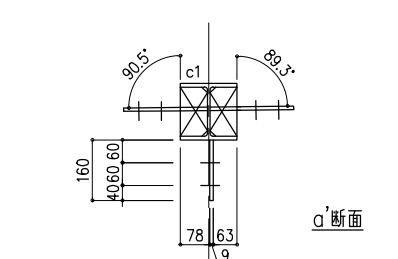
(b)断面



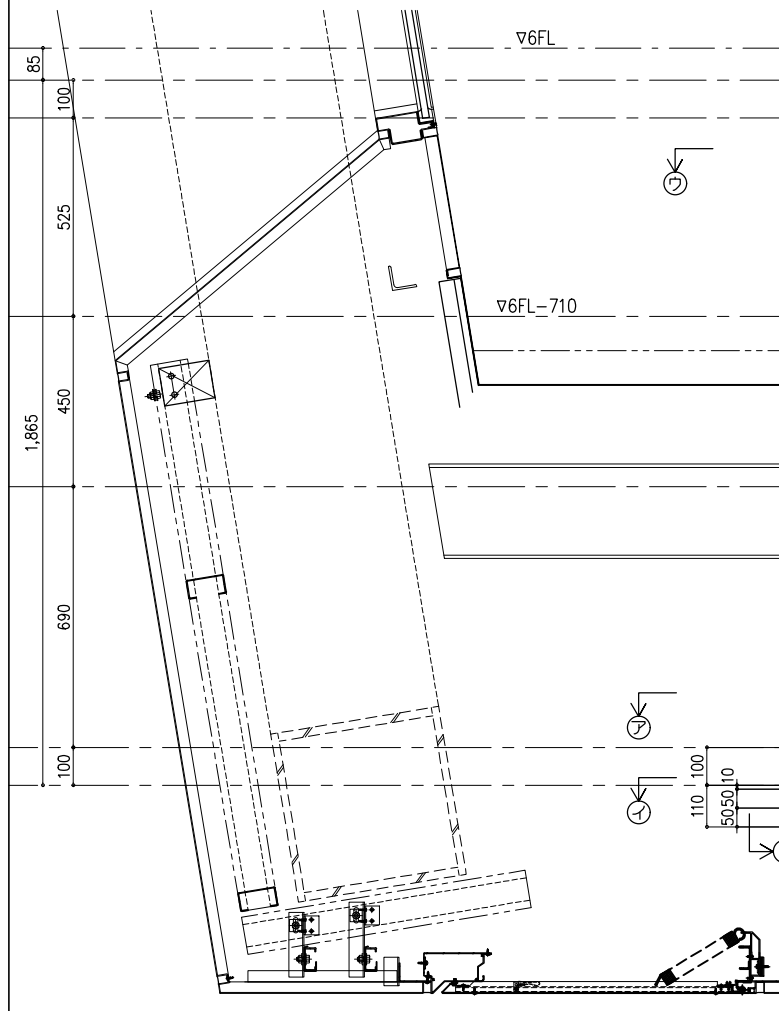
(a)断面



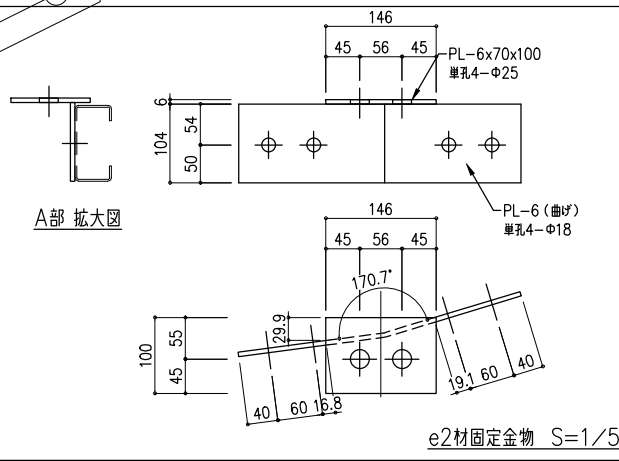
(c)断面



(d)断面



(1)断面図

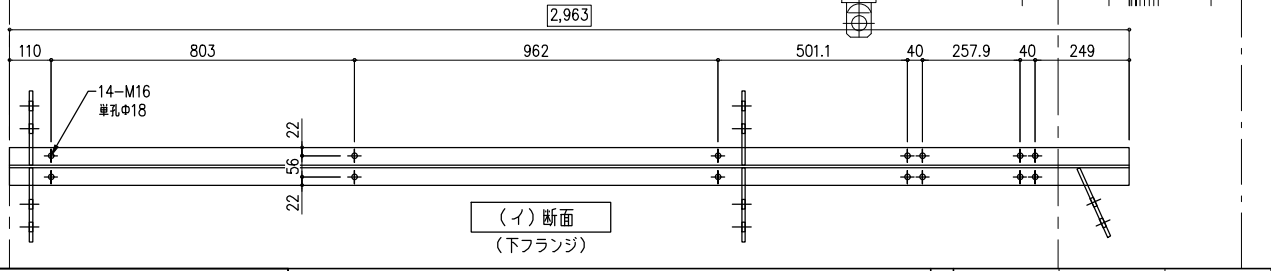
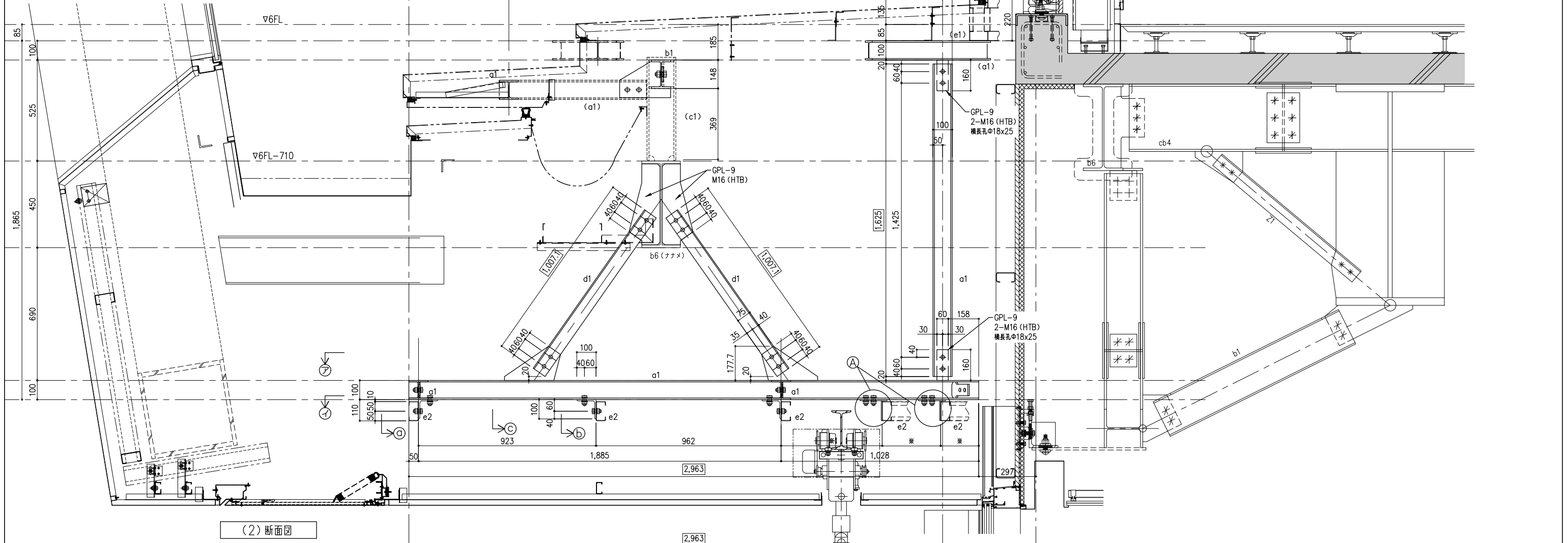
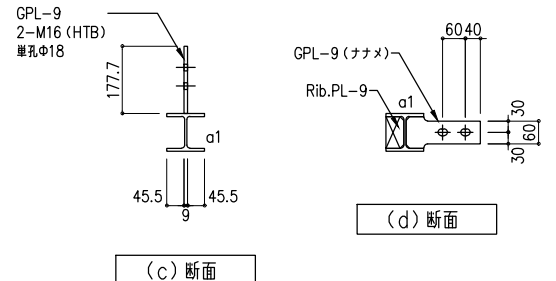
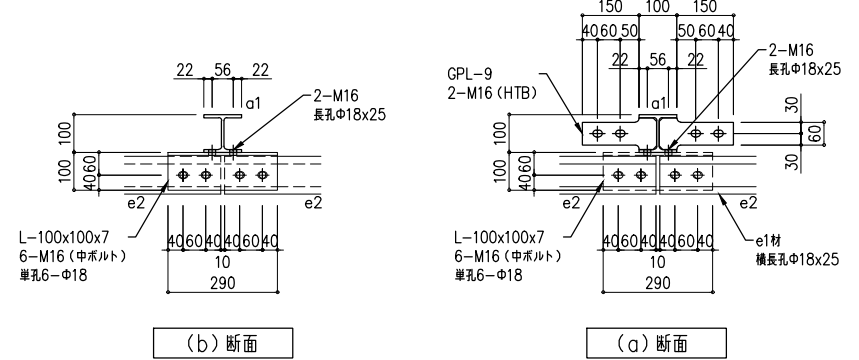
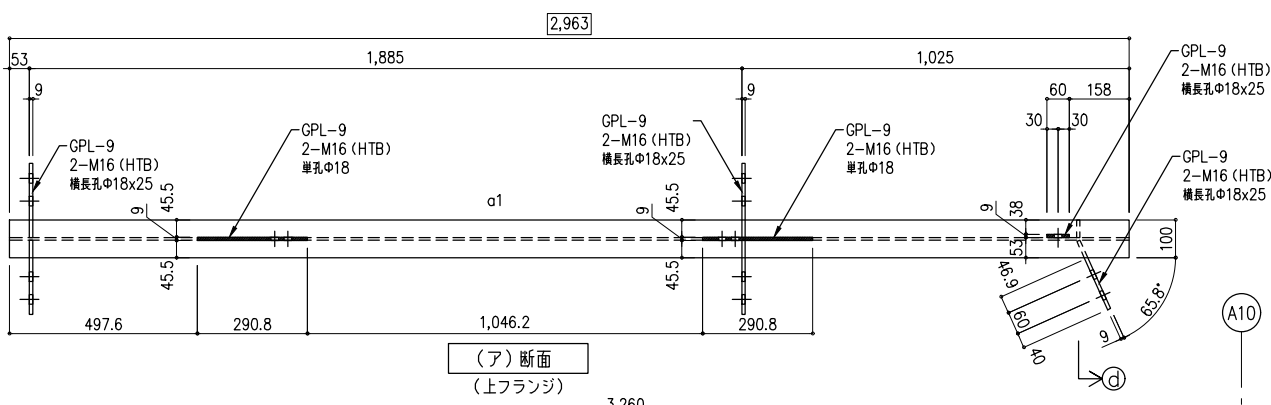
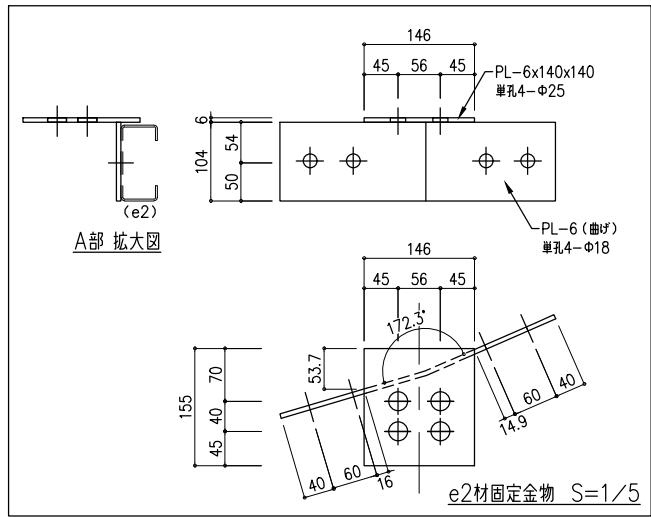


符号	名称	部材	備考
a1	下地材	H-100x100x6x8	
b1	下地材	H-148x100x6x9	
c1	下地材	H-150x150x7x10	錆止め: JIS K 5625 (グレー) 2回塗り
d1	下地材	2L-75x75x6	
e1	下地材	C-100x50x20x2.3	ZAM材 / 斜部: ユニットタイプ (工場組立)
e2	下地材	C-100x50x20x3.2	ZAM材
v1	水平ブレース	M16 (T/B)	溶融亜鉛めっき
v2	水平ブレース	L-75x75x6	錆止め: JIS K 5625 (グレー) 2回塗り

塗装: JIS K 5625 (グレー) 2回塗り	訂正日	訂正事項
鋼材: SS400	新発注	
HTB: トルシア (F10T)		
中ボルト: 溶融亜鉛めっき (Uナット)		

トラスト・ワン 株式会社
 〒101-0032 東京都千代田区岩本町2-4-10 アイセ岩本町ビル1F
 TEL:03-6809-9271 FAX:03-6809-9272

工事名	縮尺	作成日
	A1 = 1:10	
図面名	A3 = 1:20	図章
5階 大庇・天井下地図 [南側 詳細05]	作成者	南S-05



部材リスト

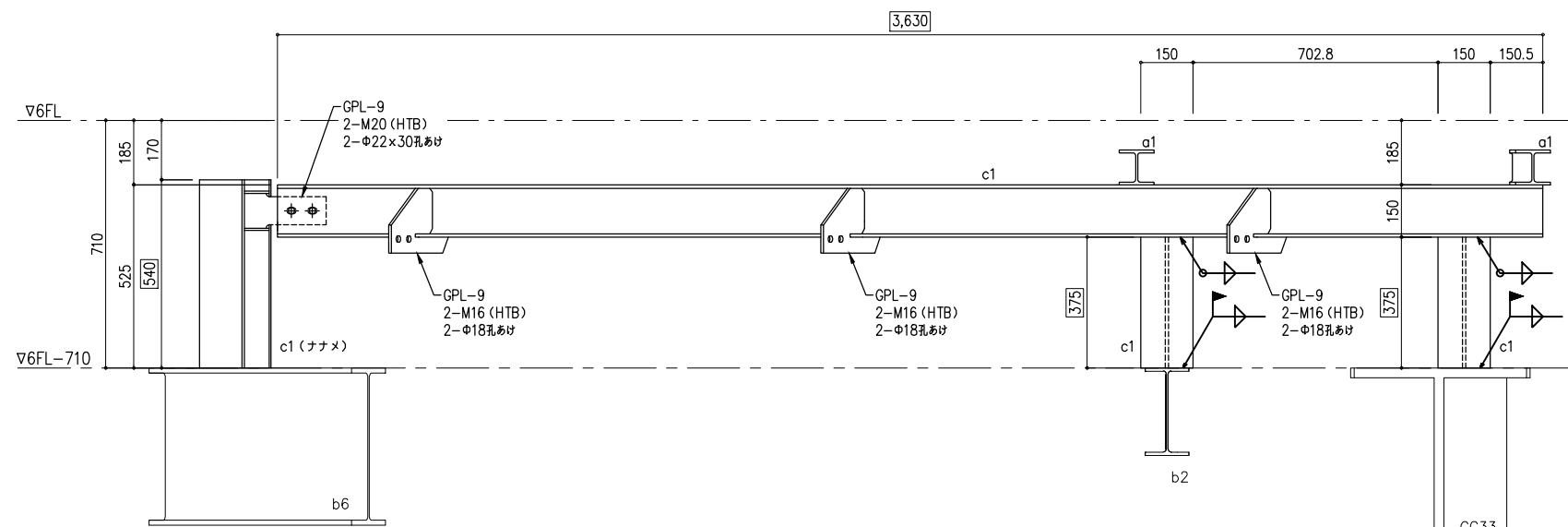
符号	名称	部材	備考
a1	下地材	H-100x100x6x8	
b1	下地材	H-148x100x6x9	錆止め: JIS K 5625 (グレー) 2回塗り
c1	下地材	H-150x150x7x10	
d1	下地材	2L-75x75x6	
e1	下地材	C-100x50x20x2.3	ZAM材 / 斜部: ユニットタイプ (工場組立)
e2	下地材	C-100x50x20x3.2	ZAM材
v1	水平ブレース	M16 (T/B)	溶融亜鉛めっき
v2	水平ブレース	L-75x75x6	錆止め: JIS K 5625 (グレー) 2回塗り

仕様	訂正日	訂正事項
塗装: JIS K 5625 (グレー) 2回塗り		
鋼材: SS400		
HTB: トルシア (F10T)		
中ボルト: 溶融亜鉛めっき (Uナット)		

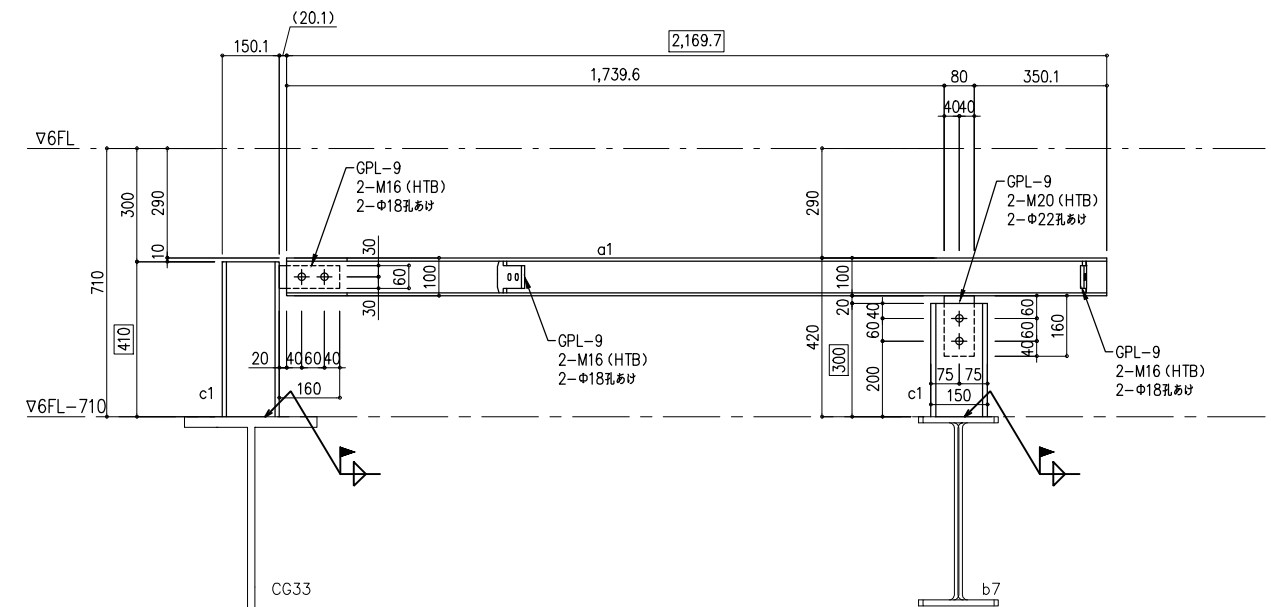
トラスト・ワン 株式会社
 〒101-0032 東京都千代田区岩本町2-4-10 アイセ岩本町ビル1F
 TEL:03-6809-9271 FAX:03-6809-9272

工事名: 5階 大庇・天井下地盤 [南側 詳細06]
 図面名:

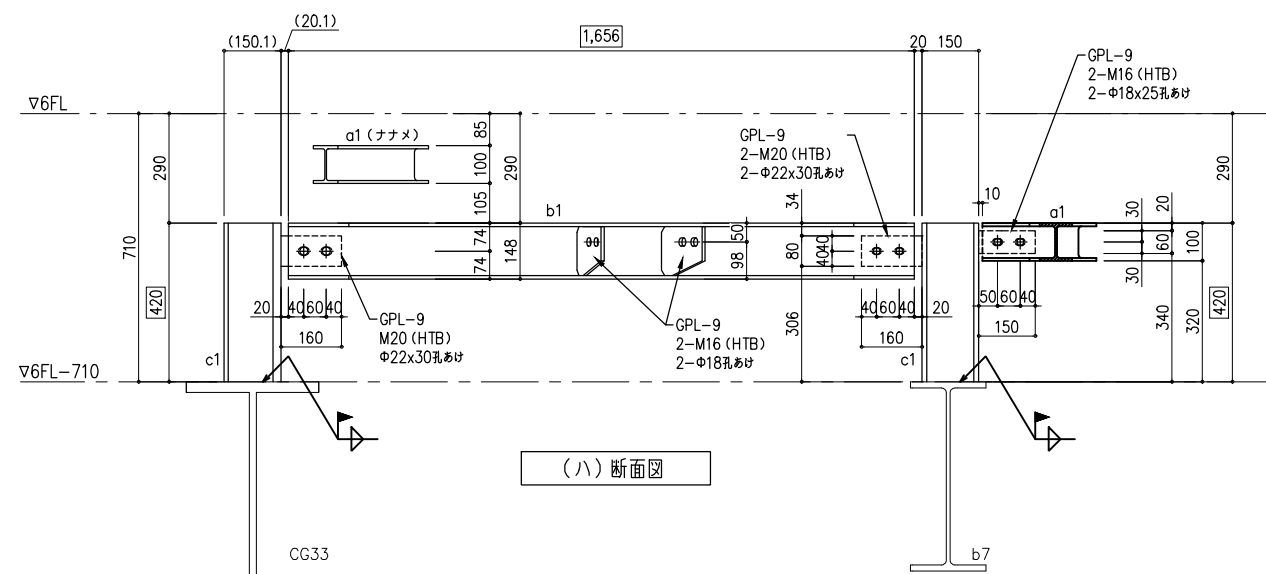
縮尺: A1=1:10, A3=1:20
 作成者: 南S-06
 図章:



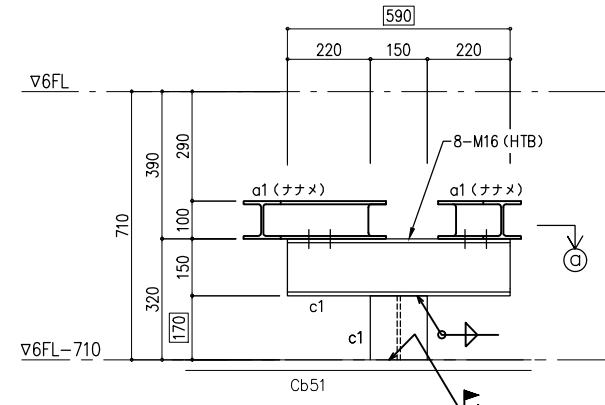
(イ) 断面図



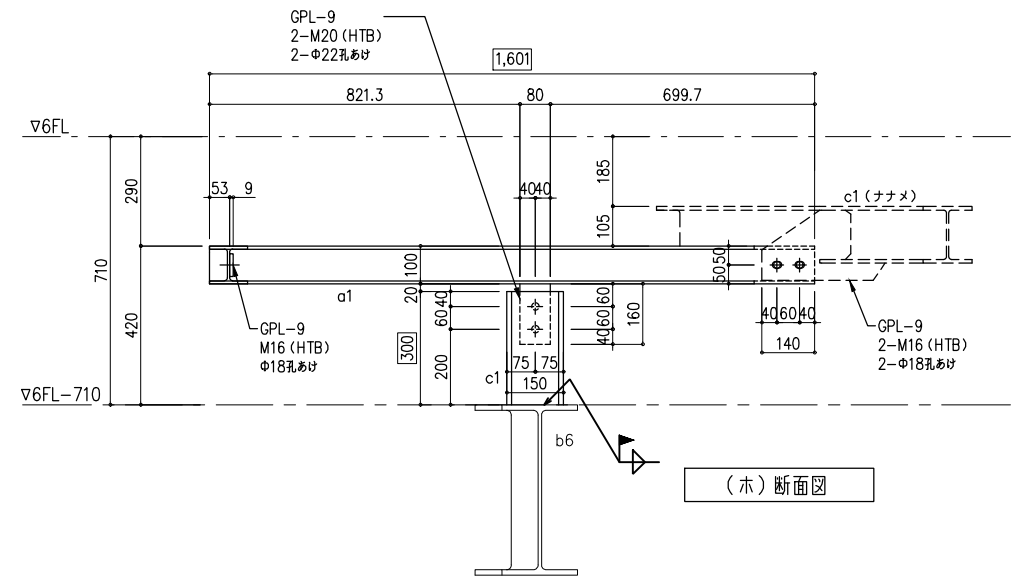
(ロ) 断面図



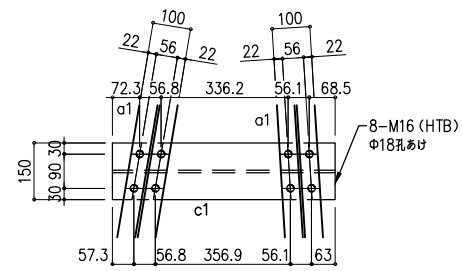
(ハ) 断面図



(ニ) 断面図



(ホ) 断面図



オ断面

図番: 2_“(b) 南側 平面図 参照”

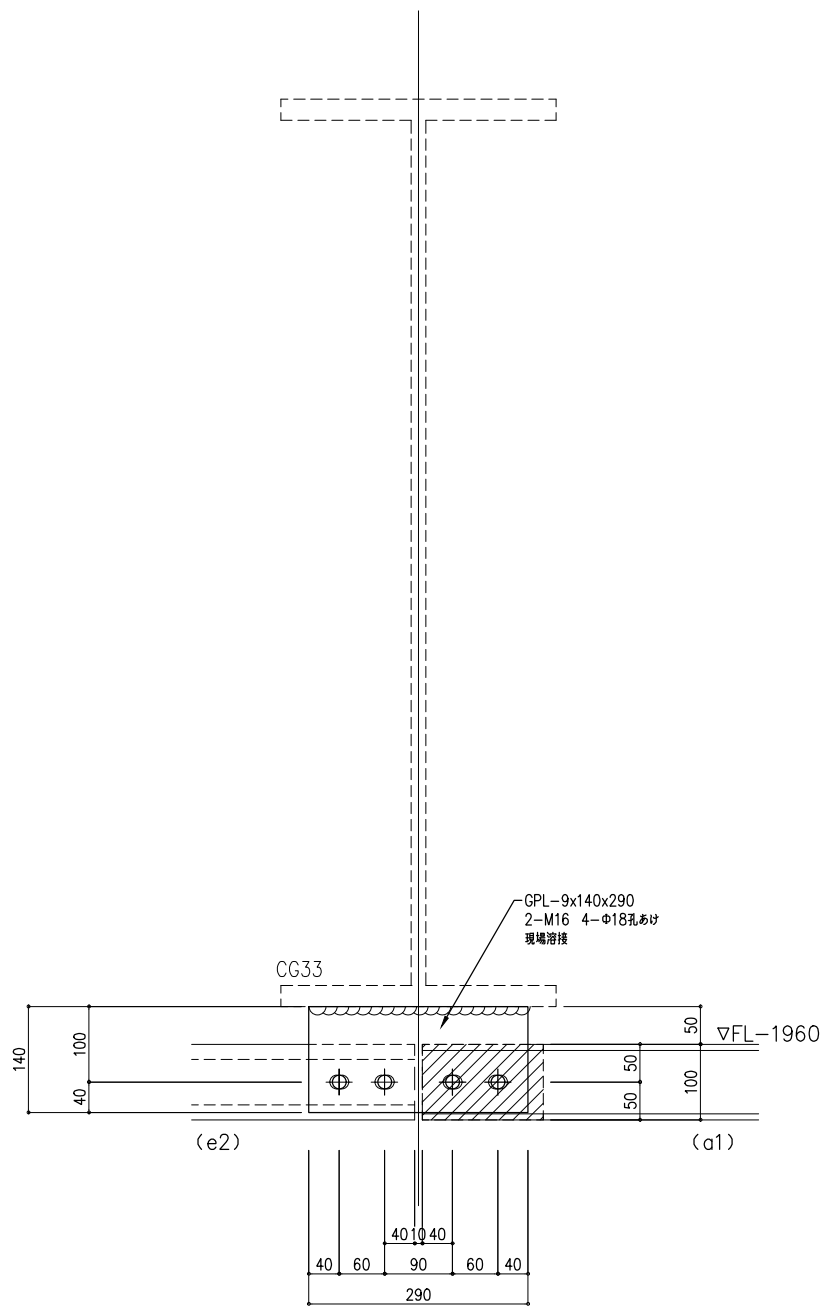
符号	名称	部材	備考
a1	下地材	H-100x100x6x8	
b1	下地材	H-148x100x6x9	
c1	下地材	H-150x150x7x10	錆止め: JIS K 5625 (グレー) 2回塗り
d1	下地材	2L-75x75x6	
e1	下地材	C-100x50x20x2.3	ZAM材 / 斜部: ユニットタイプ(工場組立)
e2	下地材	C-100x50x20x3.2	ZAM材
v1	水平ブレース	M16 (T/B)	溶融亜鉛めっき
v2	水平ブレース	L-75x75x6	錆止め: JIS K 5625 (グレー) 2回塗り

仕様	訂正日	訂正事項
塗装: JIS K 5625 (グレー) 2回塗り		
鋼材: SS400		
HTB: トルシア (F10T)		
中ボルト: 溶融亜鉛めっき (Uナット)		

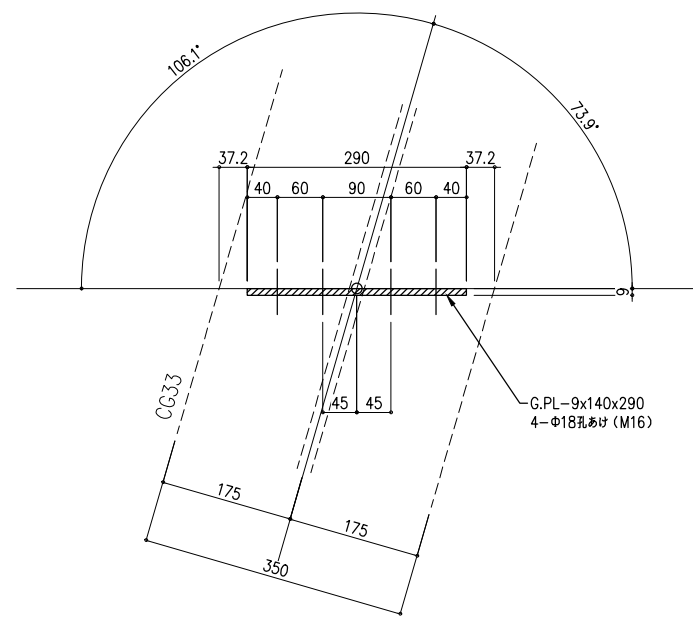
トラスト・ワン 株式会社
 〒101-0032 東京都千代田区岩本町2-4-10 アイセ岩本町ビル1F
 TEL:03-6809-9271 FAX:03-6809-9272

図名	縮尺	作成日
5階 大庇・天井下地図〔南側 詳細08〕	A1=1:10 A3=1:20	
図番	作成者	図番
		南S-08

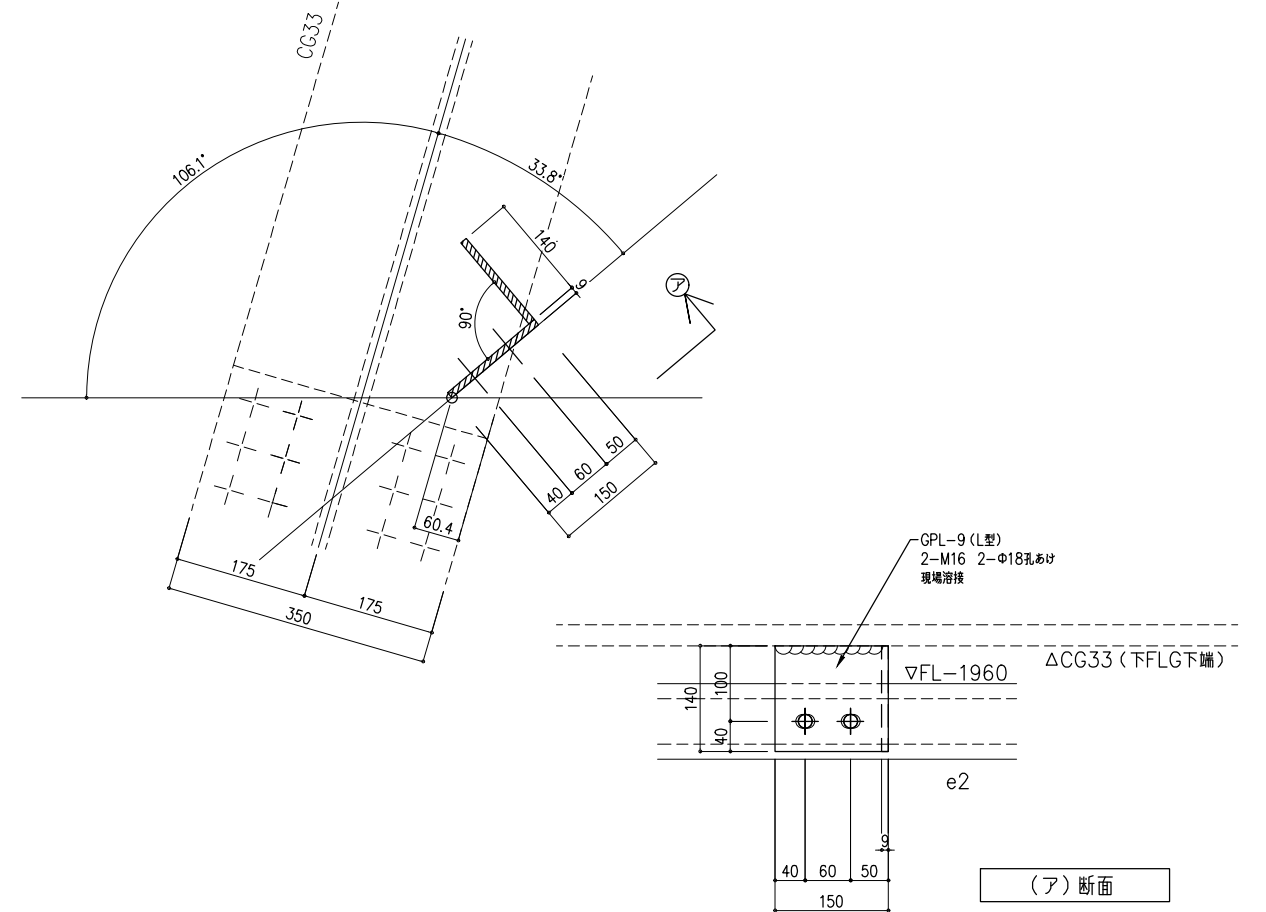
①・② 部分詳細



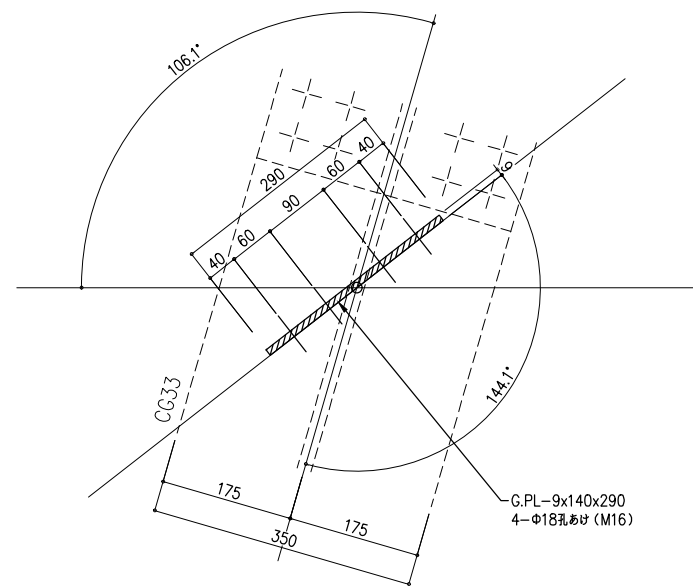
①詳細 (胴縁固定用GPL-9)



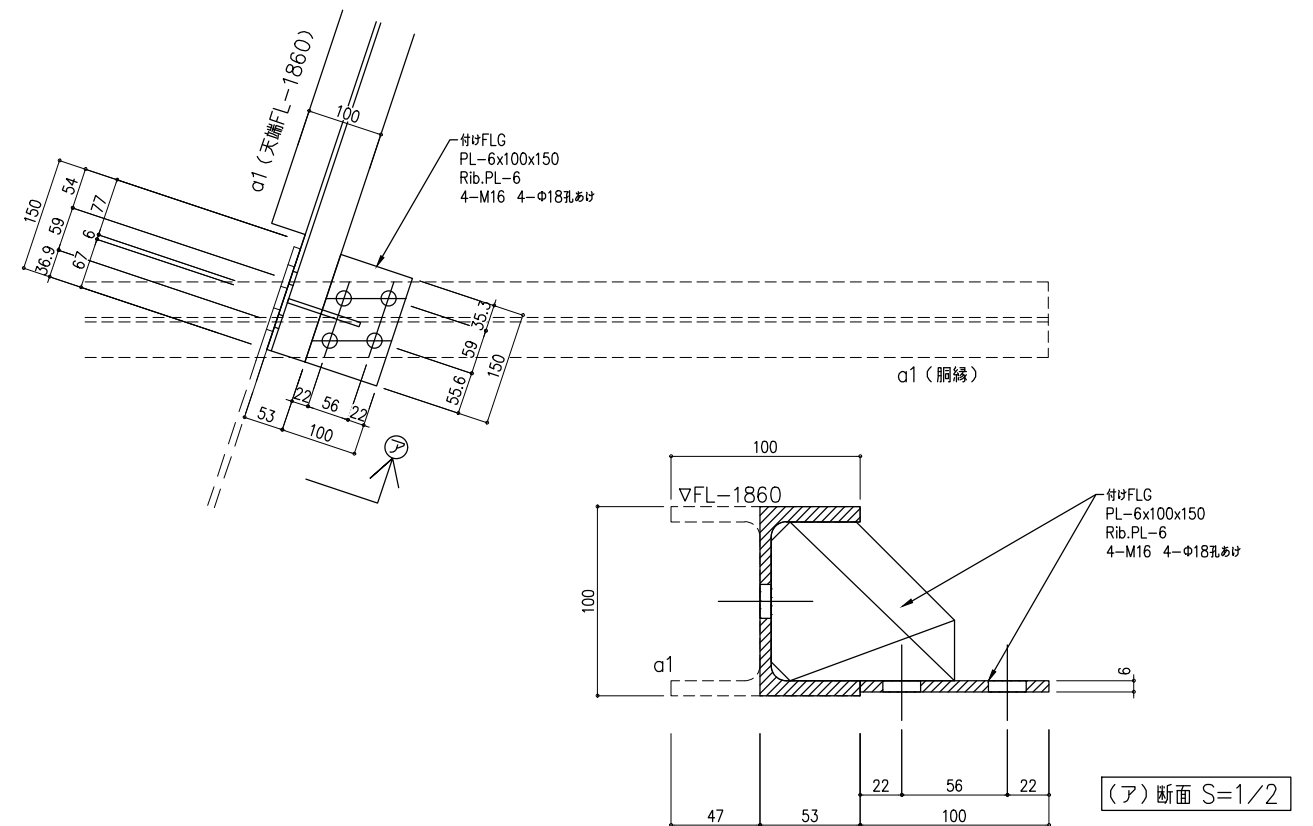
③ 部分詳細 (胴縁用GPL-9)



②詳細 (胴縁固定用GPL-9)



④ 部分詳細 (胴縁用GPL-9)



図番: 5_“(c) 南側平面図-胴縁”参照

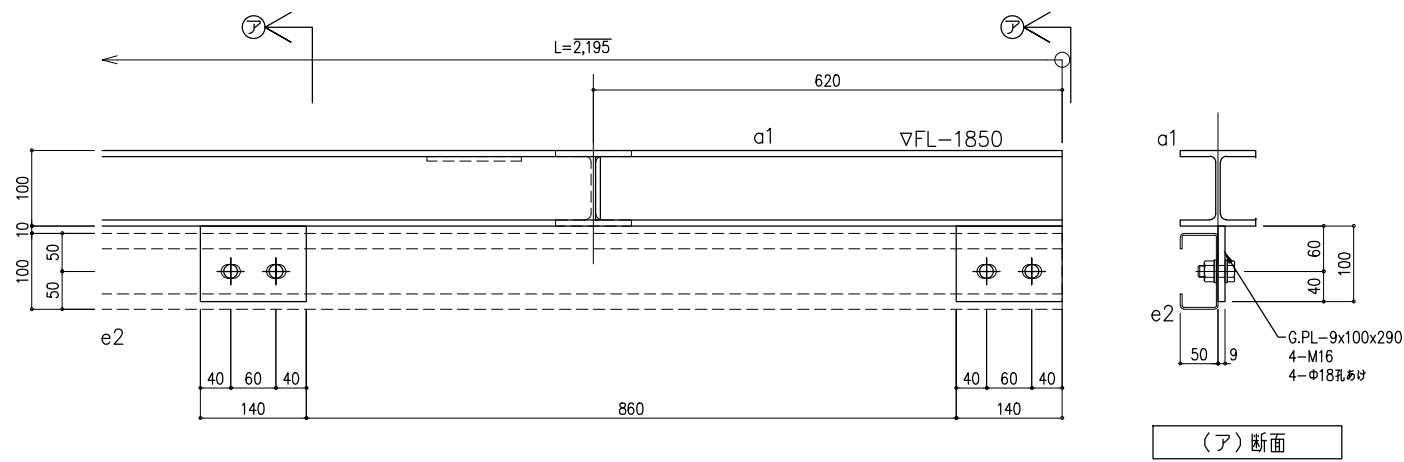
塗装: JIS K 5625 (グレー) 2層塗り	訂正日	訂正事項	△
鋼材: SS400	△		
HTB: トルシア (F10T)	△		
中ボルト: 溶融亜鉛めっき (Uナット)	△		

トラスト・ワン 株式会社
〒101-0032 東京都千代田区岩本町2-4-10 アイゼ岩本町ビル1F
TEL:03-6809-9271 FAX:03-6809-9272

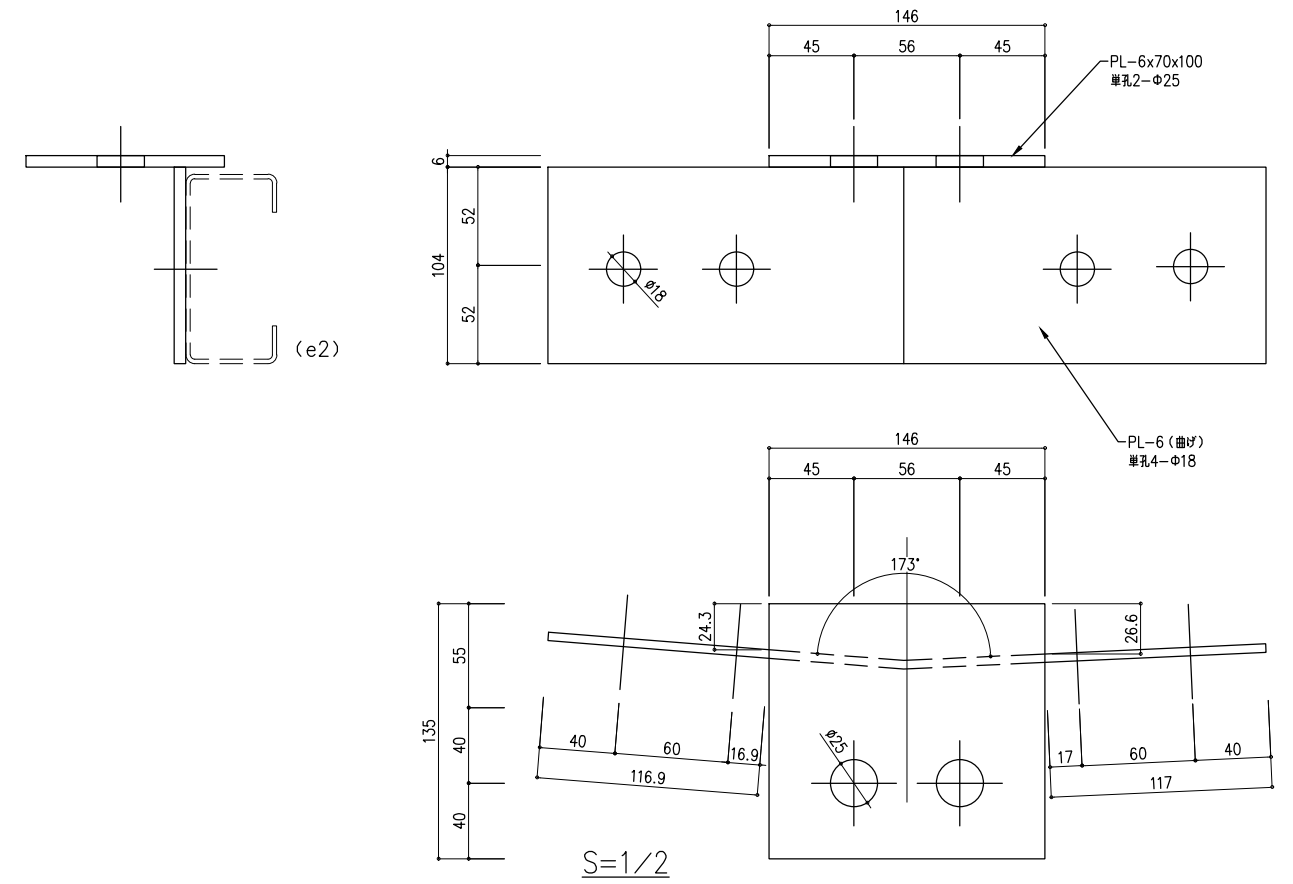
御 確 認 印				
------------------	--	--	--	--

工事名	縮尺	作成日
5階 大庇・天井地下図 [南側 詳細09]	A1=1:5 A3=1:10	
図番	作成者	図番
		南S-09

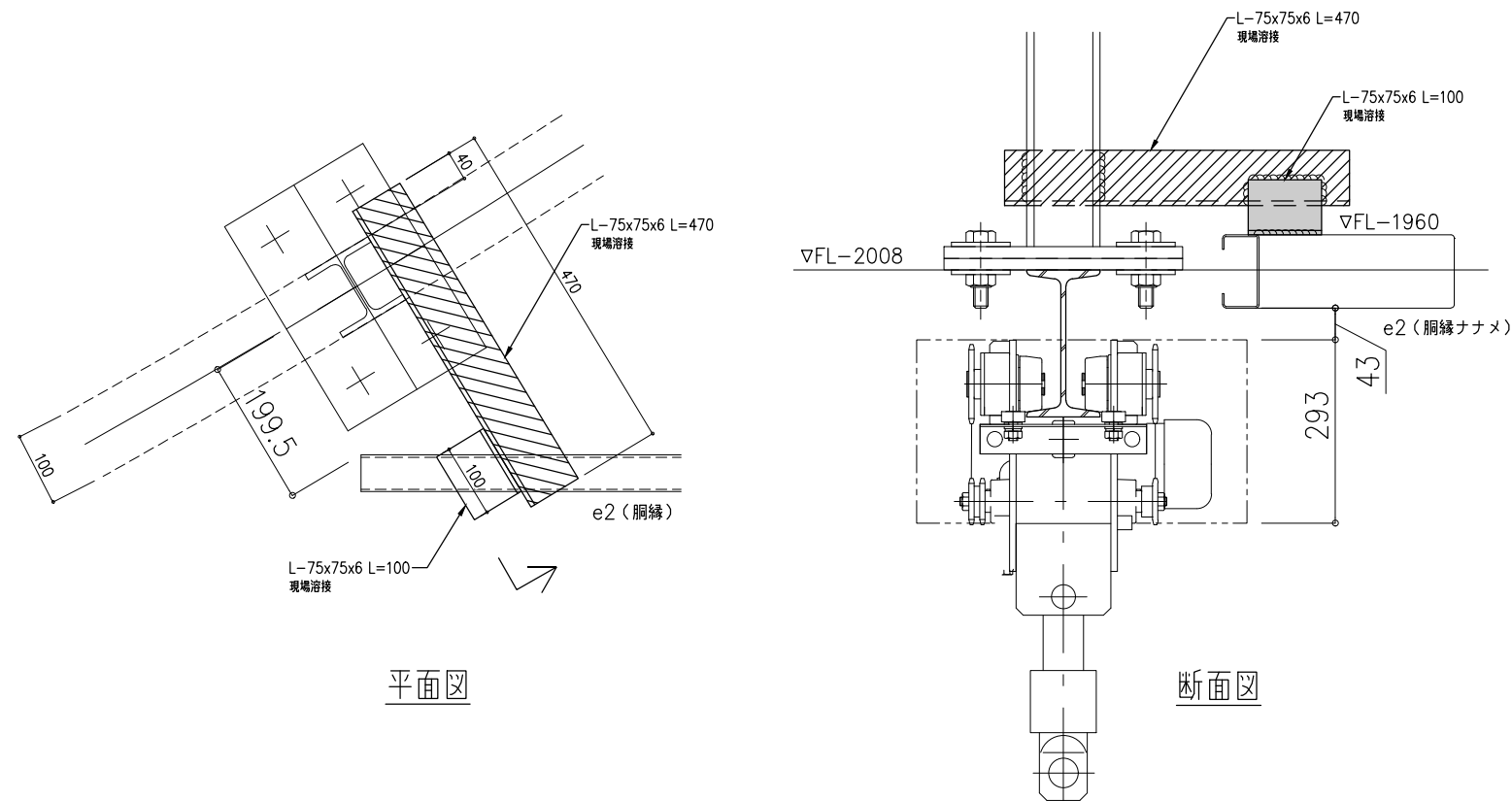
⑤ 部分詳細 (胴縁用GPL-9)



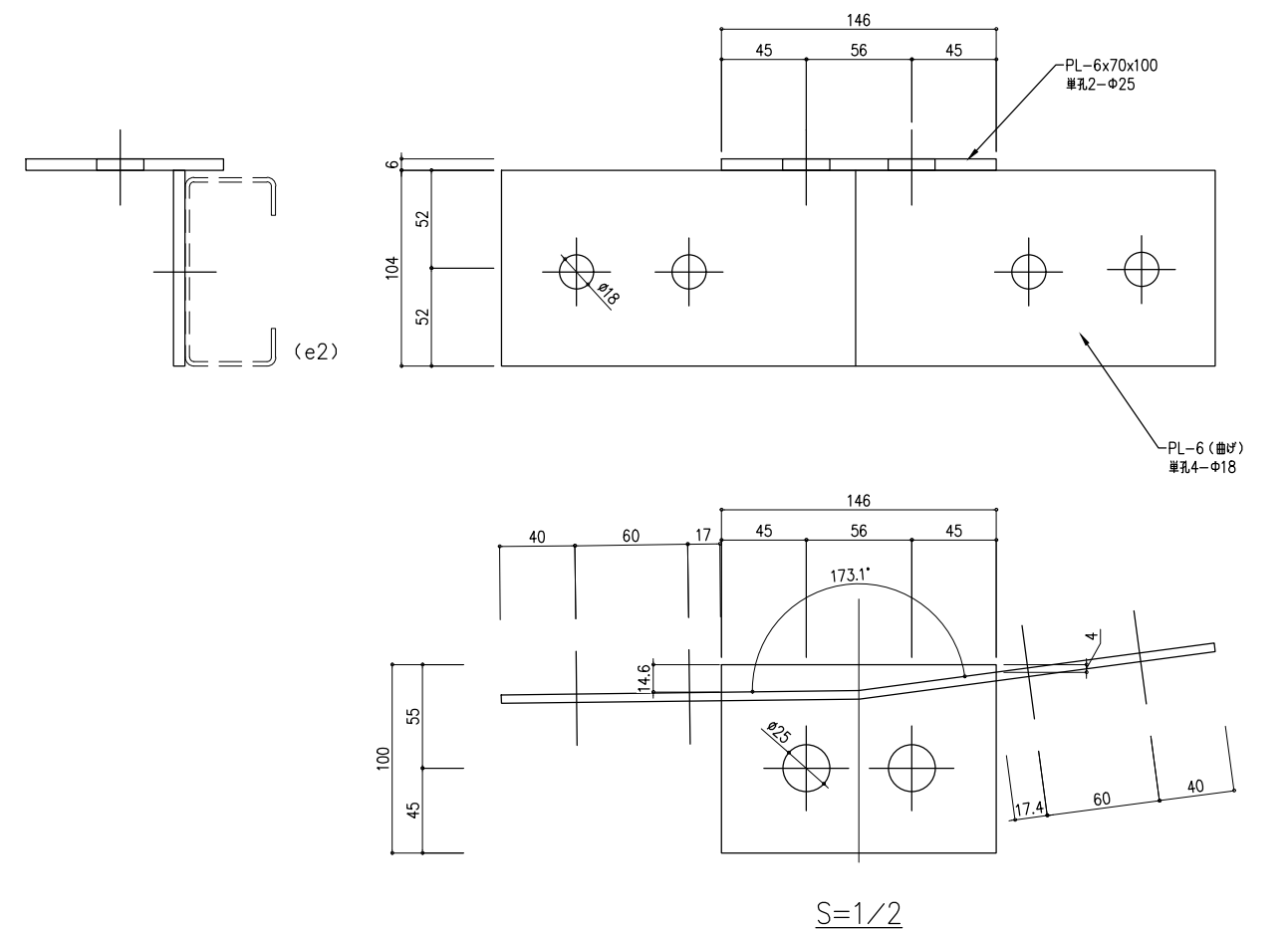
⑦ 部分詳細 (胴縁用GPL-9)



⑥ 部分詳細 (胴縁用GPL-9)



⑧ 部分詳細 (胴縁用GPL-9)



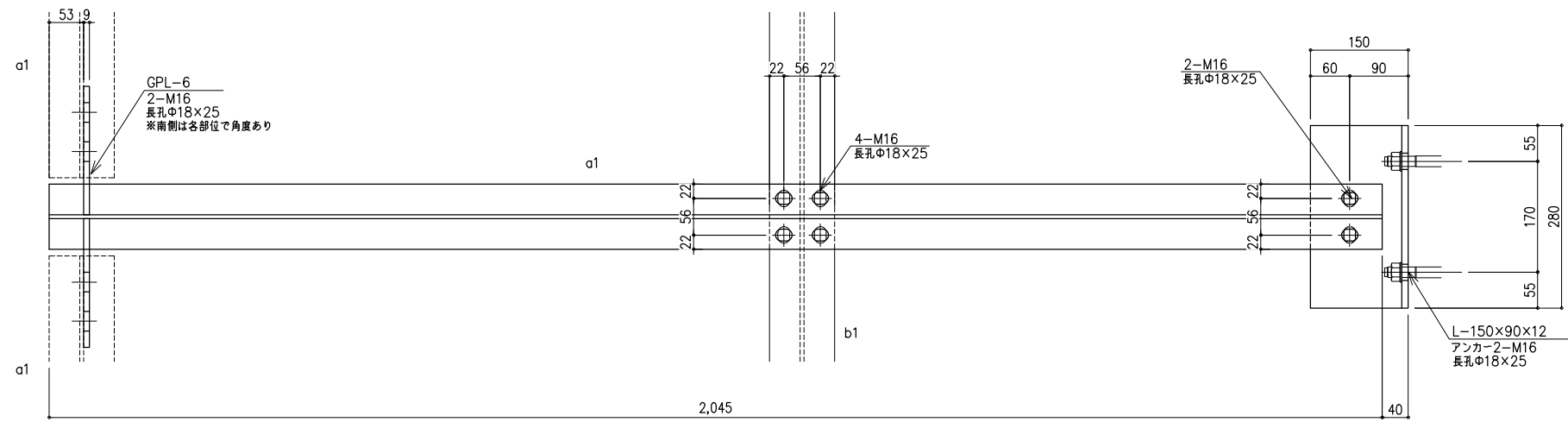
図番: 5_“(c) 南側平面図-胴縁”参照

塗装: JIS K 5625 (グレー) 2層塗り	訂正日	訂正事項
鋼材: SS400		
HTB: トルシア (F10T)		
中ボルト: 溶融亜鉛めっき (Uナット)		

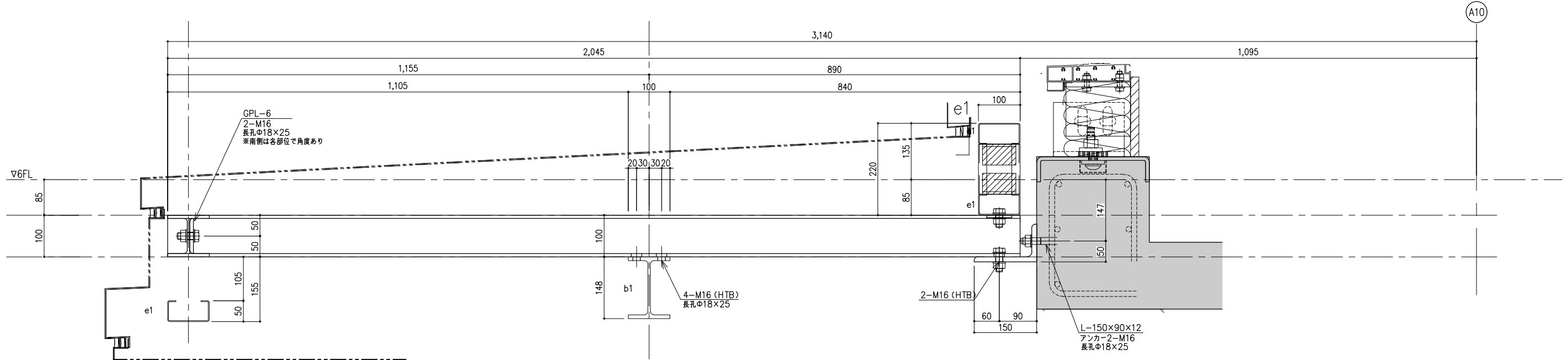
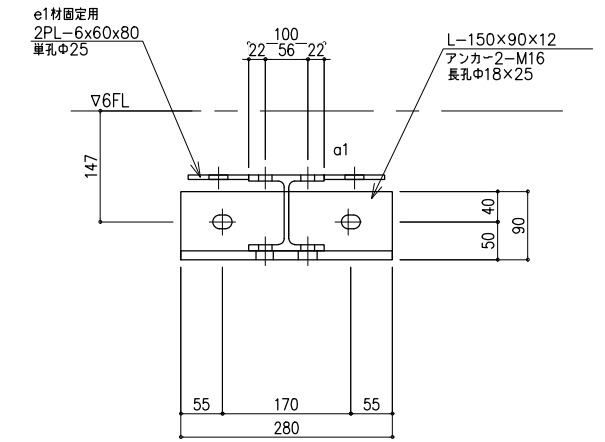

トラスト・ワン 株式会社
 〒101-0032 東京都千代田区岩本町2-4-10 アイセ岩本町ビル1F
 TEL:03-6809-9271 FAX:03-6809-9272

御 確 認 印				
------------------	--	--	--	--

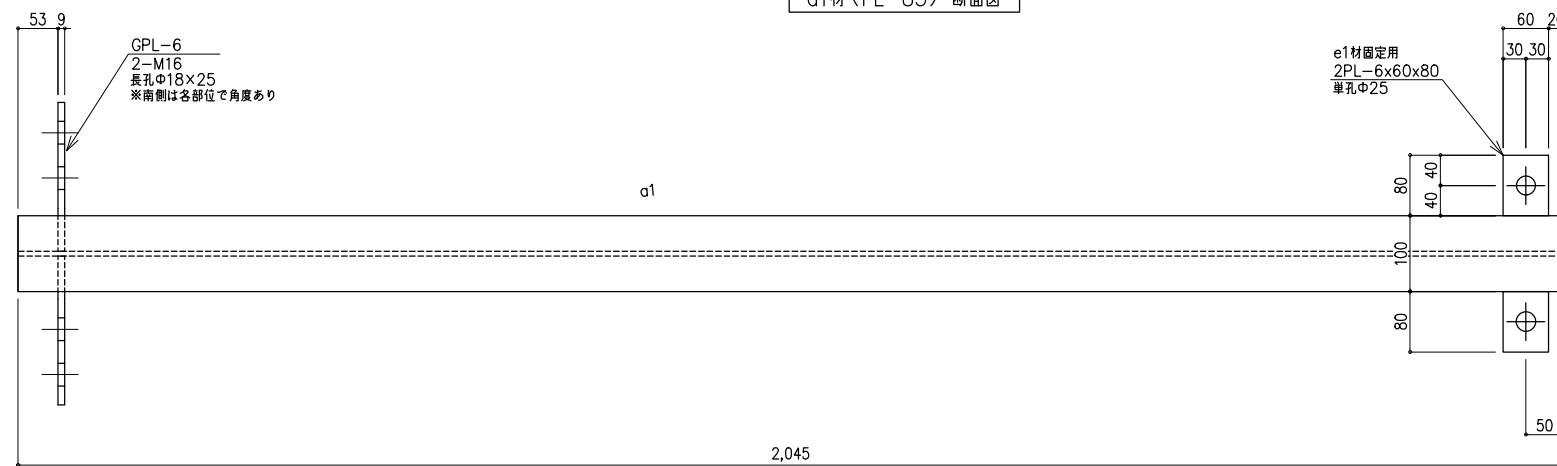
工事名	縮尺	作成日
図面名	A1=1:5 A3=1:10	
5階 大庇・天井下地図 [南側 詳細10]	作成者	図番
		南S-10



(あ) 断面 (上フランジ)



a1材 (FL-85) 断面図



(い) 断面 (下フランジ)

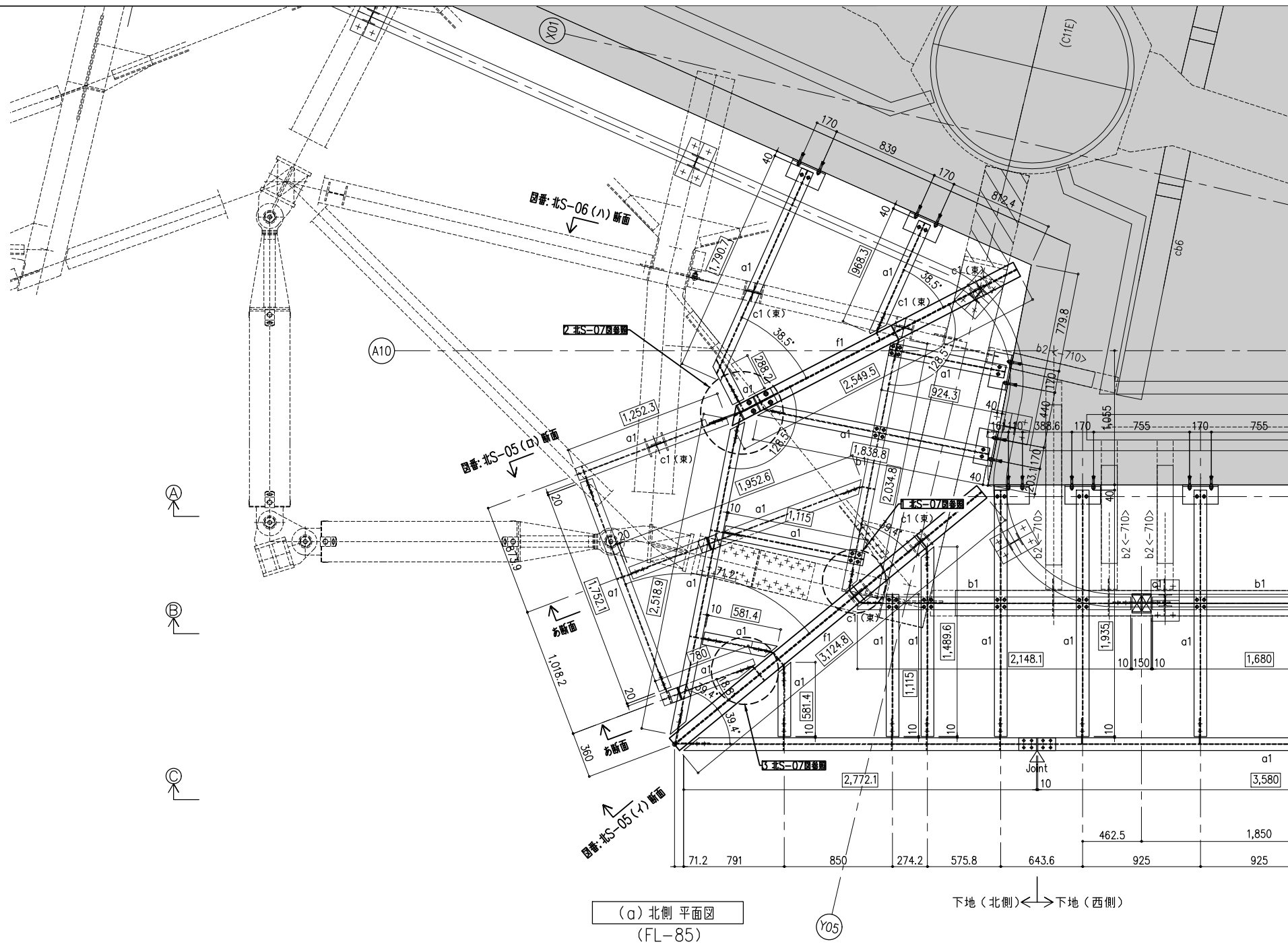
符号	名称	部材	備考
a1	下地材	H-100x100x6x8	
b1	下地材	H-148x100x6x9	錆止め: JIS K 5625 (グレー) 2回塗り
c1	下地材	H-150x150x7x10	
d1	下地材	2L-75x75x6	
e1	下地材	C-100x50x20x2.3	ZAM材 / 斜部: ユニットタイプ (工場組立)
e2	下地材	C-100x50x20x3.2	ZAM材
v1	水平ブレース	M16 (T/B)	溶融亜鉛めっき
v2	水平ブレース	L-75x75x6	錆止め: JIS K 5625 (グレー) 2回塗り

仕様	訂正日	訂正事項
塗装: JIS K 5625 (グレー) 2回塗り		
鋼材: SS400		
HTB: トルシア (F10T)		
中ボルト: 溶融亜鉛めっき (Uナット)		


トラスト・ワン 株式会社
 〒101-0032 東京都千代田区岩本町2-4-10 アイセ岩本町ビル1F
 TEL:03-6809-9271 FAX:03-6809-9272

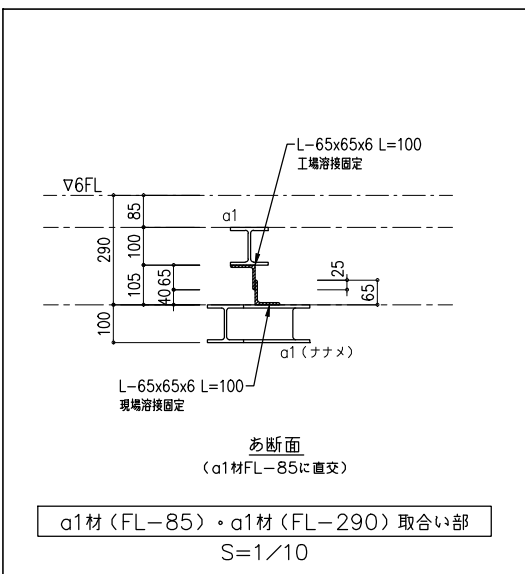
御
 確
 認
 印

工事名	縮尺	作成日
5階 大庇・天井下地図 [南側 詳細11]	A1 = 1:5 A3 = 1:10	
図面名	作成者	図番
		南S-11



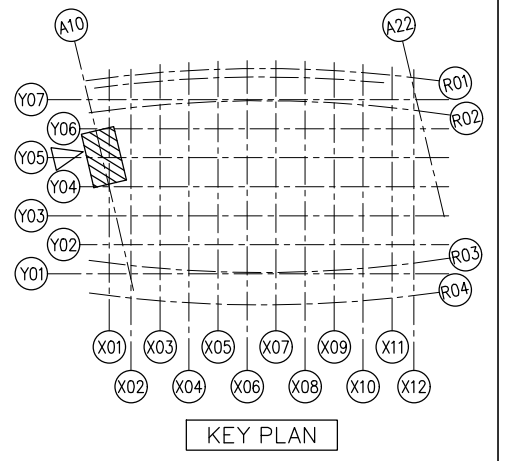
(a) 北側 平面図
(FL-85)

下地(北側) ← 下地(西側)



部材リスト

符号	名称	部材	備考
a1	下地材	H-100x100x6x8	錆止め: JIS K 5625 (グレー) 2回塗り
b1	下地材	H-148x100x6x9	
c1	下地材	H-150x150x7x10	
d1	下地材	2L-75x75x6	
f1	下地材	H-250x125x6x9	ZAM材 / 斜部: ユニットタイプ (工場組立)
e1	下地材	C-100x50x20x2.3	
e2	下地材	C-100x50x20x3.2	ZAM材
v1	水平ブレース	M16 (T/B)	溶融亜鉛めっき
v2	水平ブレース	L-75x75x6	錆止め: JIS K 5625 (グレー) 2回塗り

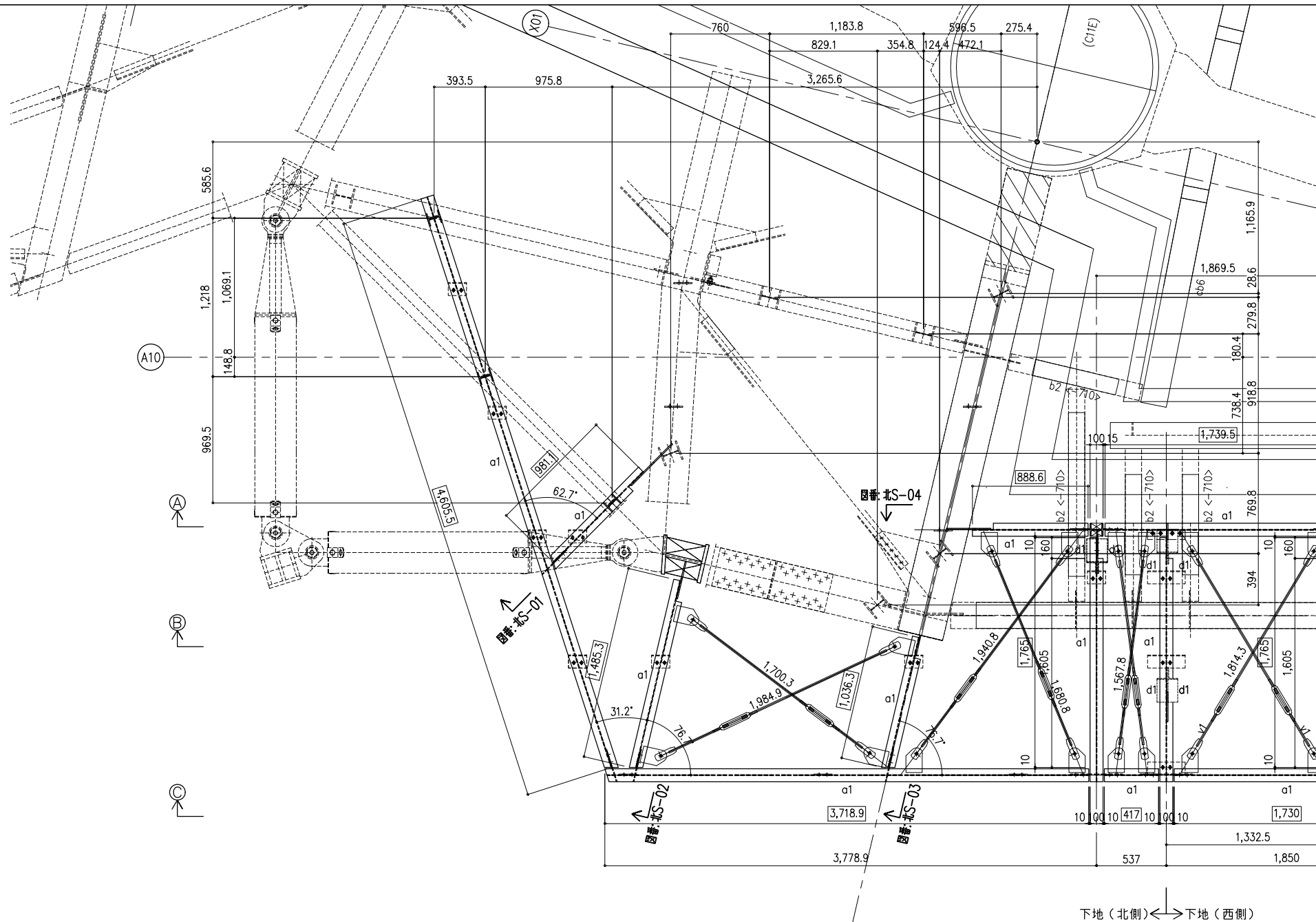


仕様	訂正日	訂正事項
塗装: JIS K 5625 (グレー) 2回塗り		
鋼材: SS400		
HTB: トルシア (F10T)		
中ボルト: 溶融亜鉛めっき (Uナット)		


トラスト・ワン 株式会社
 〒101-0032 東京都千代田区岩本町2-4-10 アイセ岩本町ビル1F
 TEL:03-6809-9271 FAX:03-6809-9272

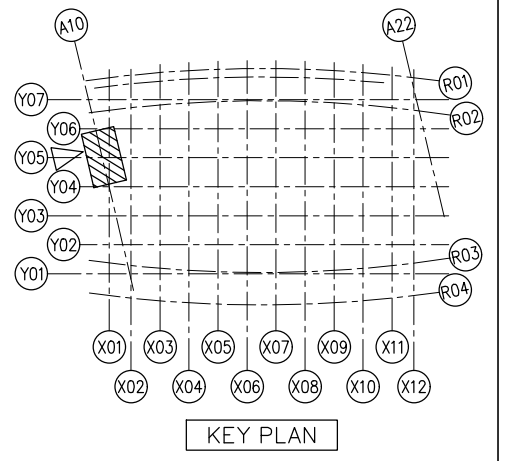
御
 確
 認
 印

工事名: 5階 大庇・天井下地盤〔北側-1〕
 縮尺: A1=1:20, A3=1:40
 作成者: 図番: 1



(b) 北側平面図
6FL-1850

Y05



KEY PLAN

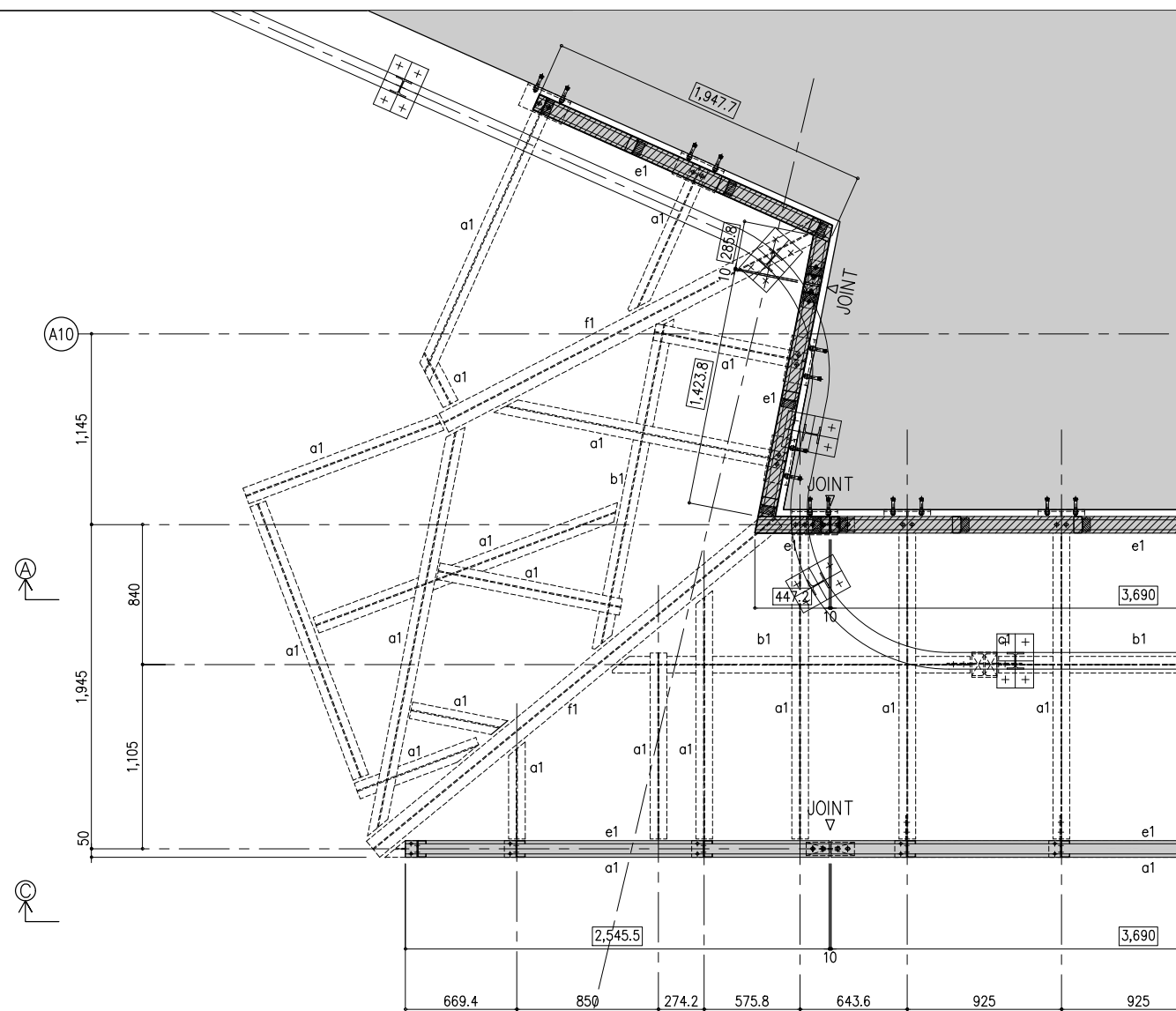
符号	名称	部材	備考
a1	下地材	H-100x100x6x8	錆止め: JIS K 5625 (グレー) 2回塗り
b1	下地材	H-148x100x6x9	
c1	下地材	H-150x150x7x10	
d1	下地材	2L-75x75x6	ZAM材 / 斜部: ユニットタイプ (工場組立)
f1	下地材	H-250x125x6x9	
e1	下地材	C-100x50x20x2.3	ZAM材
e2	下地材	C-100x50x20x3.2	ZAM材
v1	水平ブレース	M16 (T/B)	溶融亜鉛めっき
v2	水平ブレース	L-75x75x6	錆止め: JIS K 5625 (グレー) 2回塗り

塗装	JIS K 5625 (グレー) 2回塗り	訂正日	訂正事項
鋼材	SS400		
HTB	トルシア (F10T)		
中ボルト	溶融亜鉛めっき (Uナット)		

トラスト・ワン 株式会社
 〒101-0032 東京都千代田区岩本町2-4-10 アイセ岩本町ビル1F
 TEL:03-6809-9271 FAX:03-6809-9272

御	確	認	印	工	名	縮	尺	作	成	日
					5階 大庇・天井下地図 [北側-2]	A1=1:20 A3=1:40				

図	名	作	成	者	図	番
						2

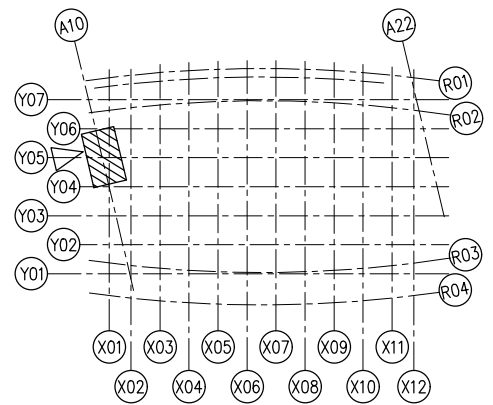


(a) 平面図-胴縁1

胴縁 (北側) ← 胴縁 (西側)

部材リスト

符号	名称	部材	備考
a1	下地材	H-100x100x6x8	錆止め: JIS K 5625 (グレー) 2回塗り
b1	下地材	H-148x100x6x9	
c1	下地材	H-150x150x7x10	
d1	下地材	2L-75x75x6	
f1	下地材	H-250x125x6x9	ZAM材 / 斜部: ユニットタイプ (工場組立)
e1	下地材	C-100x50x20x2.3	
e2	下地材	C-100x50x20x3.2	ZAM材
v1	水平ブレース	M16 (T/B)	溶融亜鉛めっき
v2	水平ブレース	L-75x75x6	錆止め: JIS K 5625 (グレー) 2回塗り



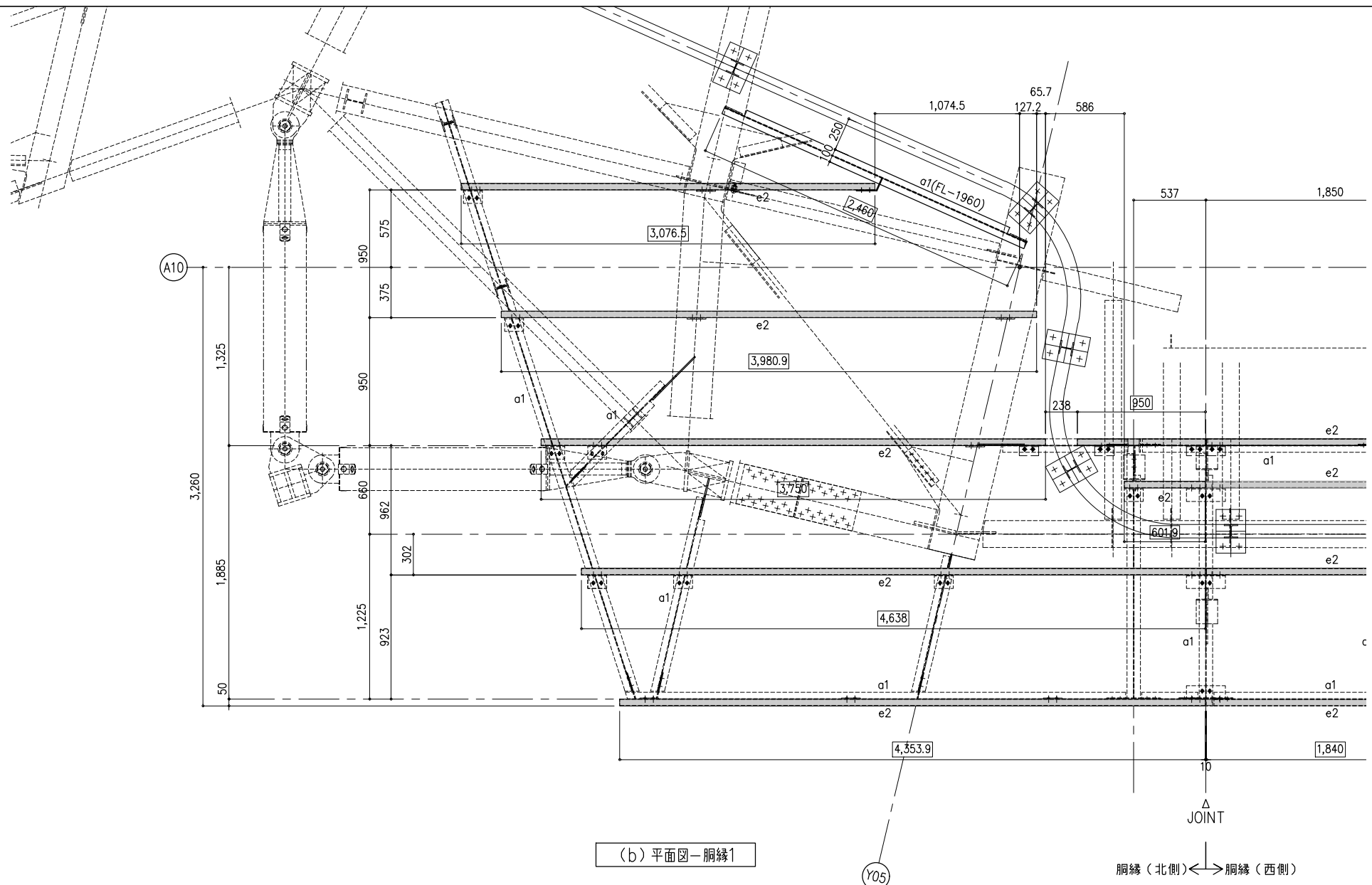
KEY PLAN

仕様	訂正日	訂正事項
塗装: JIS K 5625 (グレー) 2回塗り		
鋼材: SS400		
HTB: トルシア (F10T)		
中ボルト: 溶融亜鉛めっき (Uナット)		


トラスト・ワン 株式会社
 〒101-0032 東京都千代田区岩本町2-4-10 アイセ岩本町ビル1F
 TEL:03-6809-9271 FAX:03-6809-9272

御 確 認 印							
------------------	--	--	--	--	--	--	--

工事名	5階 大庇・天井下地図 [北側-3]	縮尺	A1=1:20 A3=1:40	作成日	
図面名		作成者		図番	3

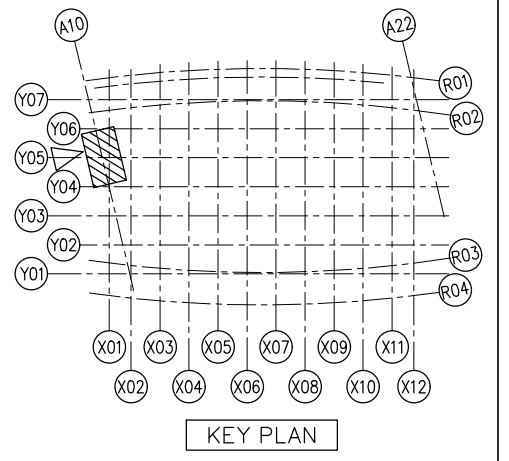


(b) 平面図-胴縁1

胴縁 (北側) ← 胴縁 (西側)

部材リスト

符号	名称	部材	備考
a1	下地材	H-100x100x6x8	錆止め: JIS K 5625 (グレー) 2回塗り
b1	下地材	H-148x100x6x9	
c1	下地材	H-150x150x7x10	
d1	下地材	2L-75x75x6	
f1	下地材	H-250x125x6x9	ZAM材 / 斜部: ユニットタイプ (工場組立)
e1	下地材	C-100x50x20x2.3	
e2	下地材	C-100x50x20x3.2	ZAM材
v1	水平ブレース	M16 (T/B)	溶融亜鉛めっき
v2	水平ブレース	L-75x75x6	錆止め: JIS K 5625 (グレー) 2回塗り



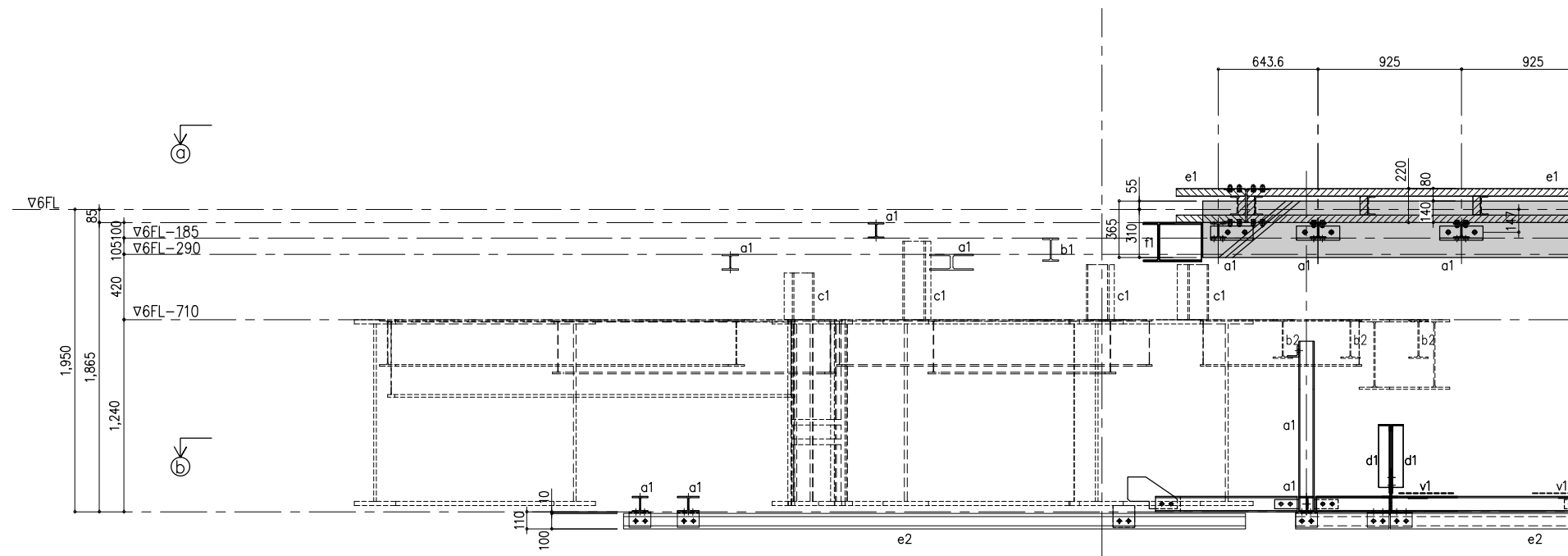
KEY PLAN

仕様	訂正日	訂正事項
塗装: JIS K 5625 (グレー) 2回塗り		
鋼材: SS400		
HTB: トルシア (F10T)		
中ボルト: 溶融亜鉛めっき (Uナット)		

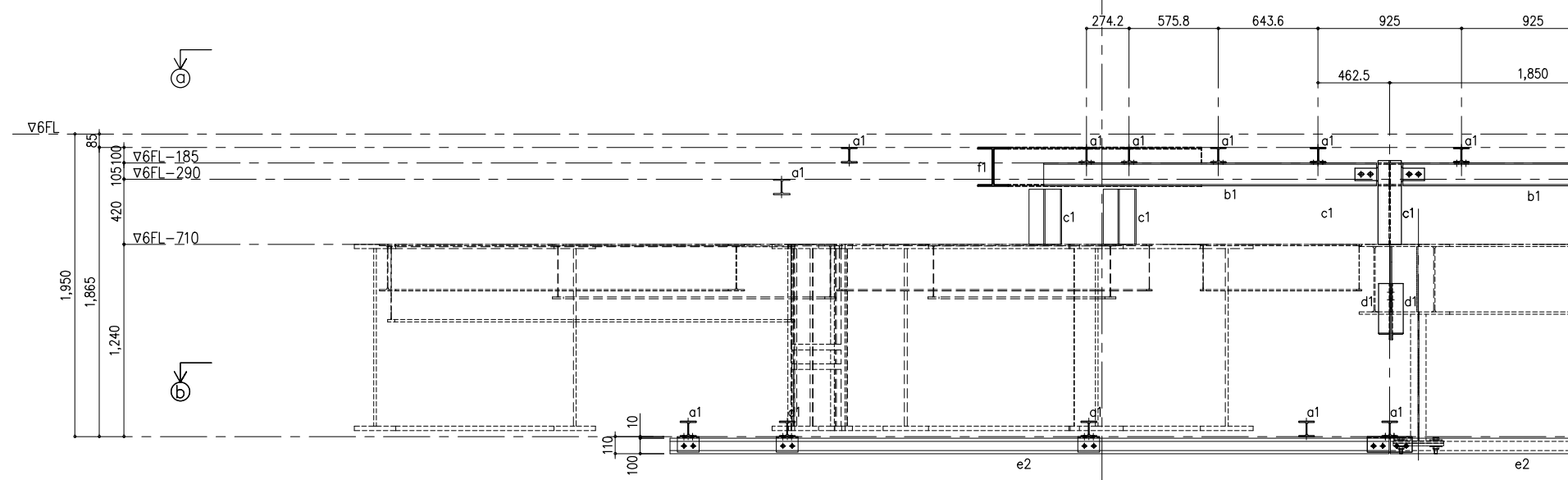

トラスト・ワン 株式会社
 〒101-0032 東京都千代田区岩本町2-4-10 アイセ岩本町ビル1F
 TEL:03-6809-9271 FAX:03-6809-9272

御
 確
 認
 印

工事名	縮尺	作成日
5階 大庇・天井下地盤 [北側-4]	A1 = 1: 20 A3 = 1: 40	
図面名	作成者	図番
		4



(A) 北側断面図



(B) 北側断面図

部材リスト

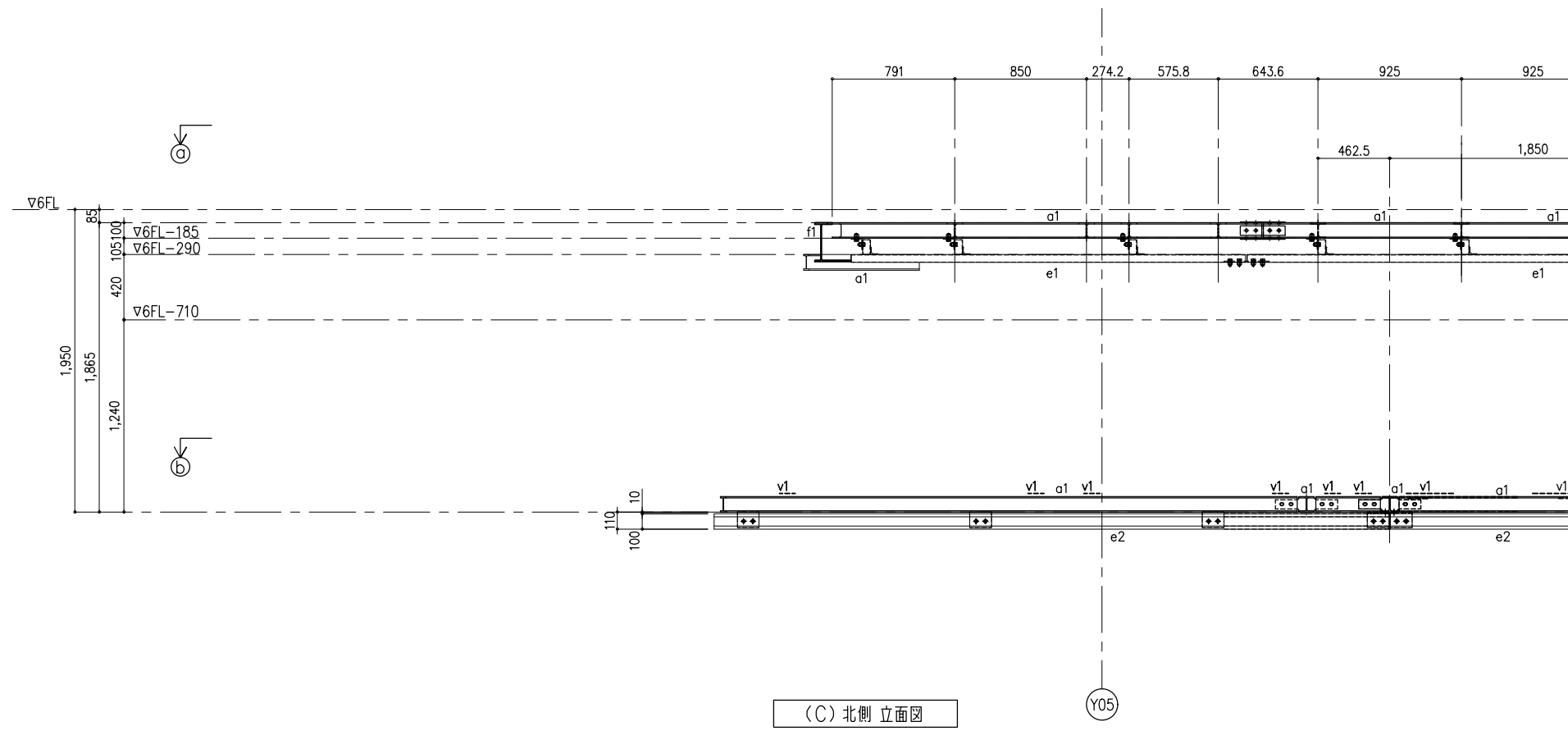
符号	名称	部材	備考
a1	下地材	H-100x100x6x8	
b1	下地材	H-148x100x6x9	
c1	下地材	H-150x150x7x10	錆止め: JIS K 5625 (グレー) 2回塗り
d1	下地材	2L-75x75x6	
f1	下地材	H-250x125x6x9	
e1	下地材	C-100x50x20x2.3	ZAM材 / 斜部: ユニットタイプ(工場組立)
e2	下地材	C-100x50x20x3.2	ZAM材
v1	水平ブレース	M16 (T/B)	溶融亜鉛めっき
v2	水平ブレース	L-75x75x6	錆止め: JIS K 5625 (グレー) 2回塗り

塗装	材料	HTB	中ボルト	訂正日	訂正事項
JIS K 5625 (グレー) 2回塗り	SS400	トルシア (F10T)	溶融亜鉛めっき (Uナット)		
					新規提出


トラスト・ワン 株式会社
 〒101-0032 東京都千代田区岩本町2-4-10 アイセ岩本町ビル1F
 TEL:03-6809-9271 FAX:03-6809-9272

御
 確
 認
 印

工事名	縮尺	作成日
5階 大庇・天井下地盤 [北側-5]	A1 = 1:20 A3 = 1:40	
図面名	作成者	図番
		5



部材リスト

符号	名称	部材	備考
a1	下地材	H-100x100x6x8	錆止め: JIS K 5625 (グレー) 2回塗り
b1	下地材	H-148x100x6x9	
c1	下地材	H-150x150x7x10	
d1	下地材	2L-75x75x6	
f1	下地材	H-250x125x6x9	
e1	下地材	C-100x50x20x2.3	ZAM材 / 斜部: ユニットタイプ(工場組立)
e2	下地材	C-100x50x20x3.2	ZAM材
v1	水平ブレース	M16 (T/B)	溶融亜鉛めっき
v2	水平ブレース	L-75x75x6	錆止め: JIS K 5625 (グレー) 2回塗り

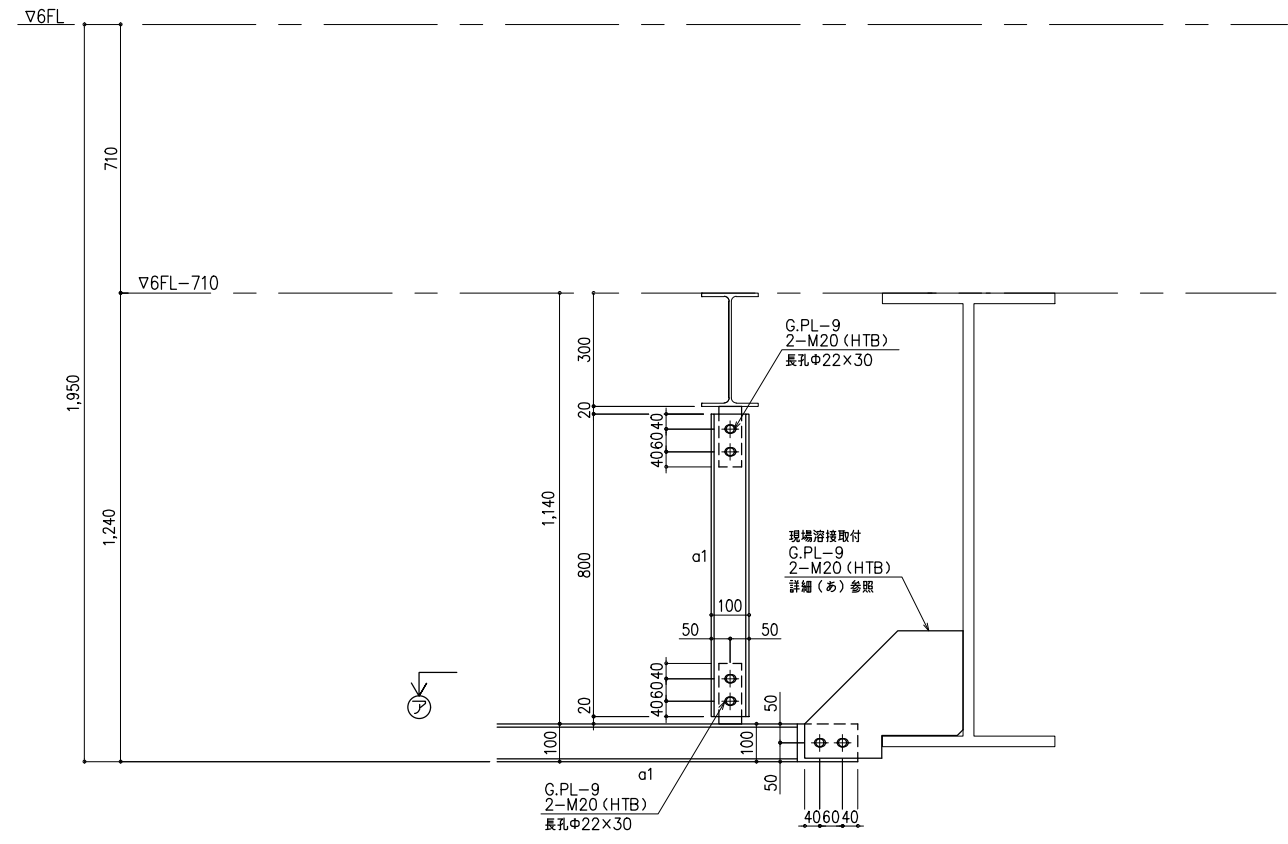
仕様	訂正日	訂正事項
塗装: JIS K 5625 (グレー) 2回塗り		
鋼材: SS400		新規提出
HTB: トルシア (F10T)		
中ボルト: 溶融亜鉛めっき (Uナット)		



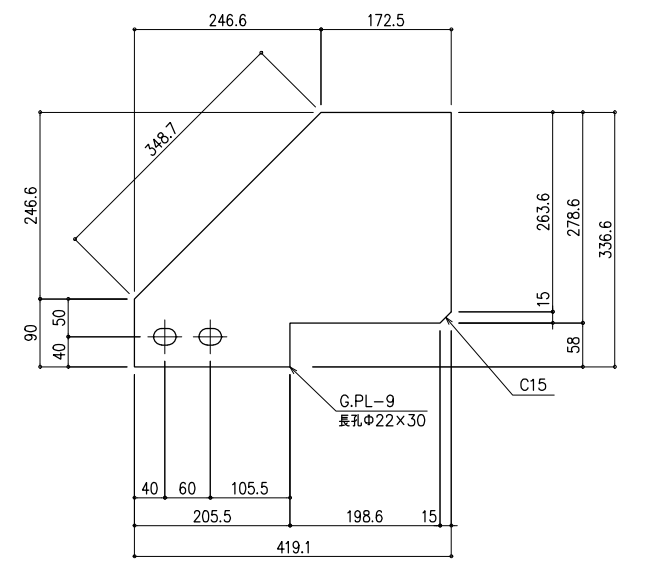
トラスト・ワン 株式会社
 〒101-0032 東京都千代田区岩本町2-4-10 アイセ岩本町ビル1F
 TEL:03-6809-9271 FAX:03-6809-9272

御 確 認 印					
------------------	--	--	--	--	--

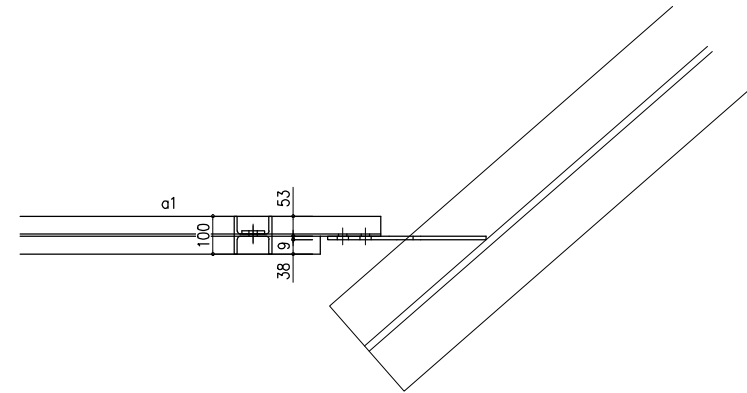
工事名	縮尺	作成日
図面名	A1 = 1: 20 A3 = 1: 40	
5階 大庇・天井下地図〔北側-6〕	作成者	図番
		6



側面図

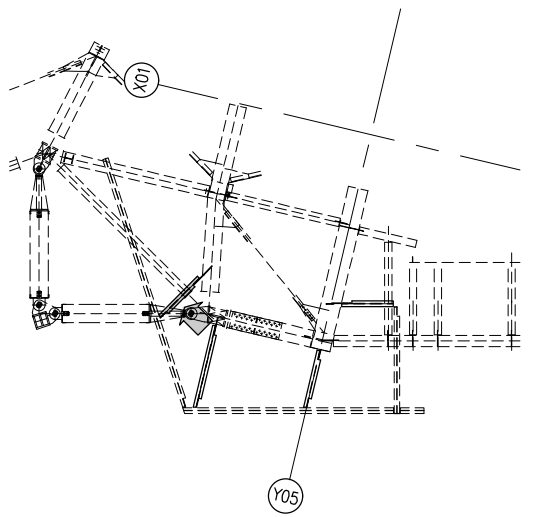


(あ)詳細図
1箇所



(ア)見下げ図

キープラン



部材リスト

符号	名称	部材	備考
a1	下地材	H-100x100x6x8	錆止め: JIS K 5625 (グレー) 2回塗り
b1	下地材	H-148x100x6x9	
c1	下地材	H-150x150x7x10	
d1	下地材	2L-75x75x6	
f1	下地材	H-250x125x6x9	ZAM材 / 斜部: ユニットタイプ(工場組立)
e1	下地材	C-100x50x20x2.3	
e2	下地材	C-100x50x20x3.2	ZAM材
v1	水平ブレース	M16 (T/B)	溶融亜鉛めっき
v2	水平ブレース	L-75x75x6	錆止め: JIS K 5625 (グレー) 2回塗り

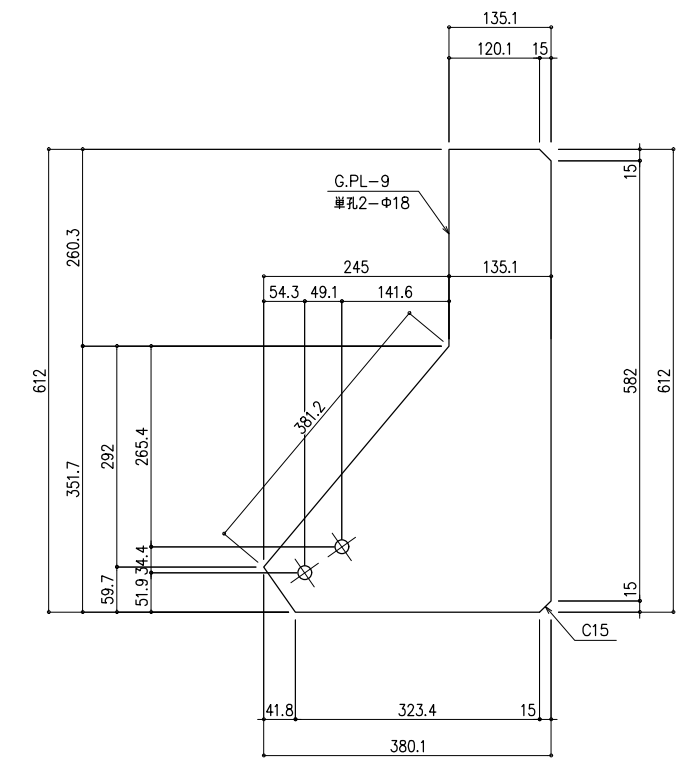
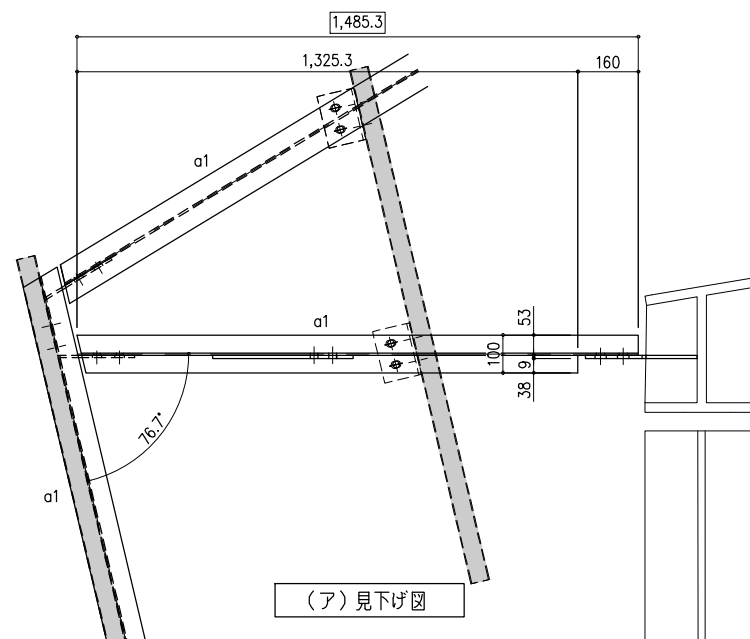
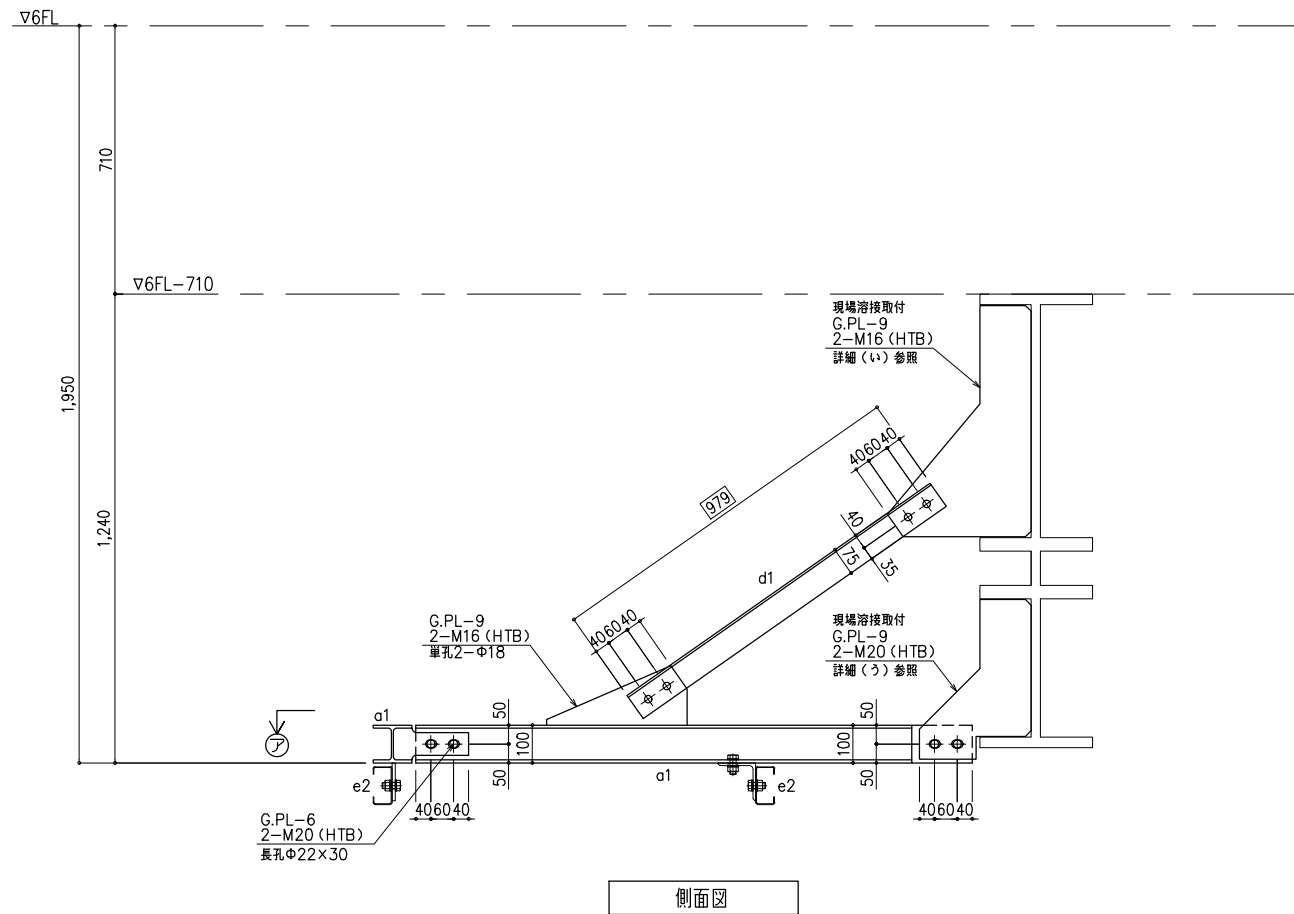
塗装: JIS K 5625 (グレー) 2回塗り	訂正日	訂正事項	△
鋼材: SS400	新規提出		△
HTB: トルシア (F10T)			△
中ボルト: 溶融亜鉛めっき (Uナット)			△


トラスト・ワン 株式会社
 〒101-0032 東京都千代田区岩本町2-4-10 アイセ岩本町ビル1F
 TEL:03-6809-9271 FAX:03-6809-9272

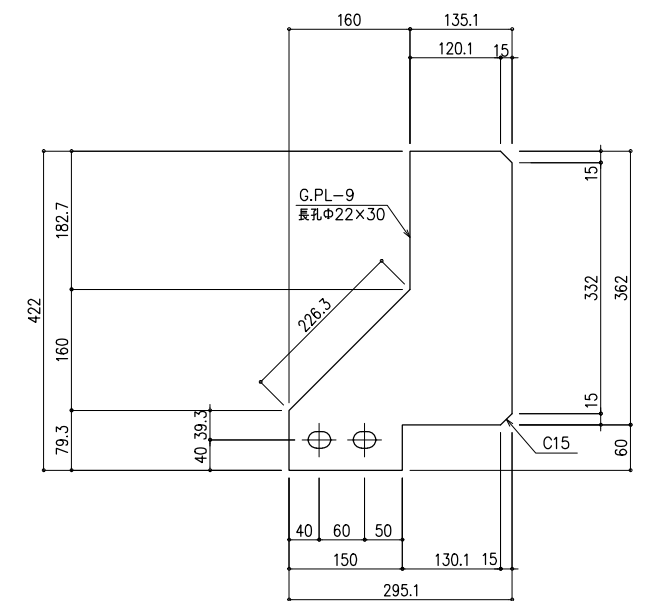
御
確
認
印

工事名	縮尺	作成日
5階 大庇・天井下地図〔北側 詳細01〕	A1=1:10	2013.07.18
	A3=1:20	
図面名	作成者	図番
	石倉	北S-01

符号	名称	部材	備考
a1	下地材	H-100x100x6x8	
b1	下地材	H-148x100x6x9	
c1	下地材	H-150x150x7x10	錆止め: JIS K 5625 (グレー) 2回塗り
d1	下地材	2L-75x75x6	
f1	下地材	H-250x125x6x9	
e1	下地材	C-100x50x20x2.3	ZAM材 / 斜部: ユニットタイプ(工場組立)
e2	下地材	C-100x50x20x3.2	ZAM材
v1	水平ブレース	M16 (T/B)	溶融亜鉛めっき
v2	水平ブレース	L-75x75x6	錆止め: JIS K 5625 (グレー) 2回塗り

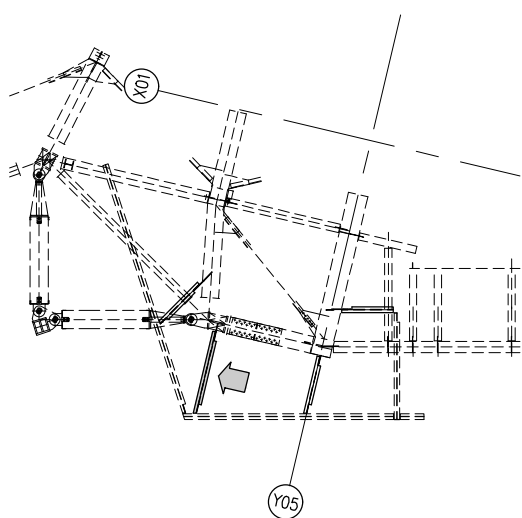


(イ) 詳細図
1箇所



(ウ) 詳細図
1箇所

キープラン



塗装	JIS K 5625 (グレー) 2回塗り	REV	訂正日	訂正事項
鋼材	SS400	△		新発注
HTB	トルシア (F10T)	△		
中ボルト	溶融亜鉛めっき (Uナット)	△		

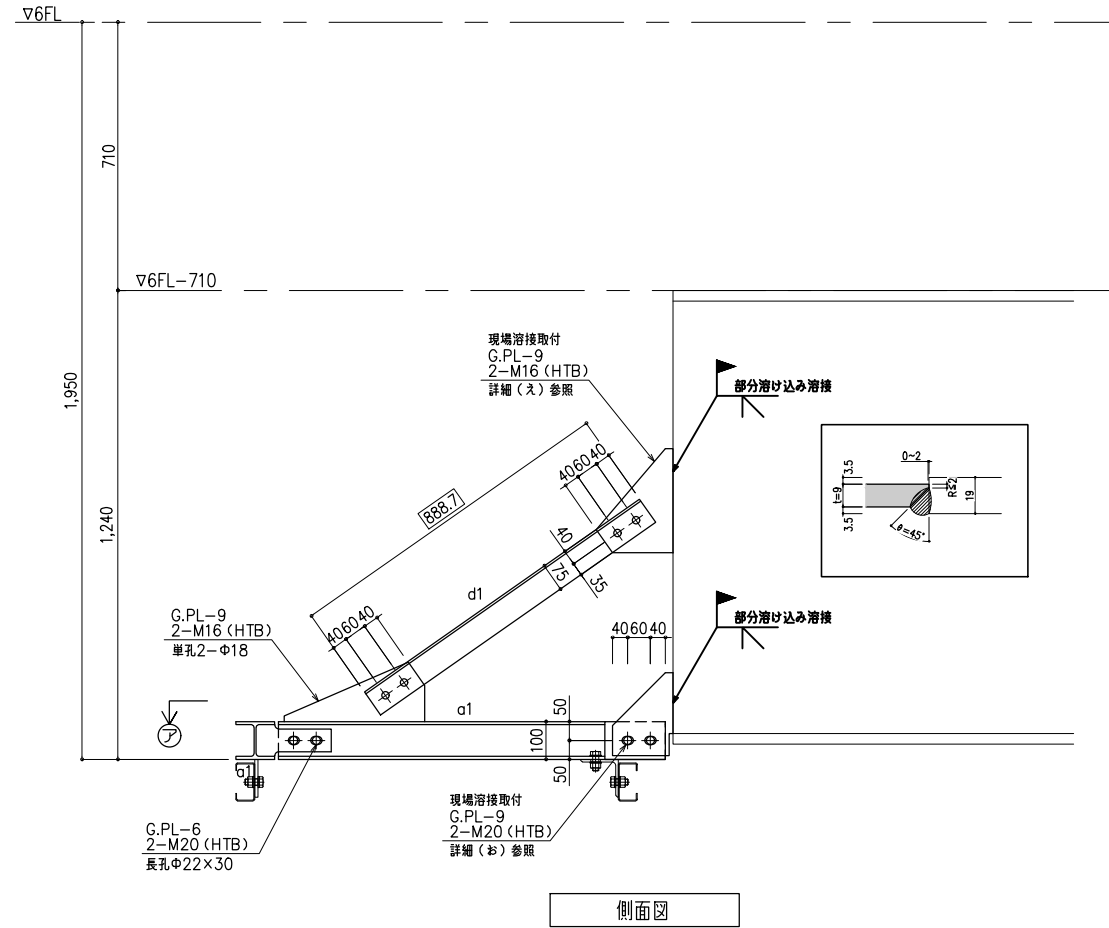


トラスト・ワン 株式会社
〒101-0032 東京都千代田区岩本町2-4-10 アイセ岩本町ビル1F
TEL:03-6809-9271 FAX:03-6809-9272

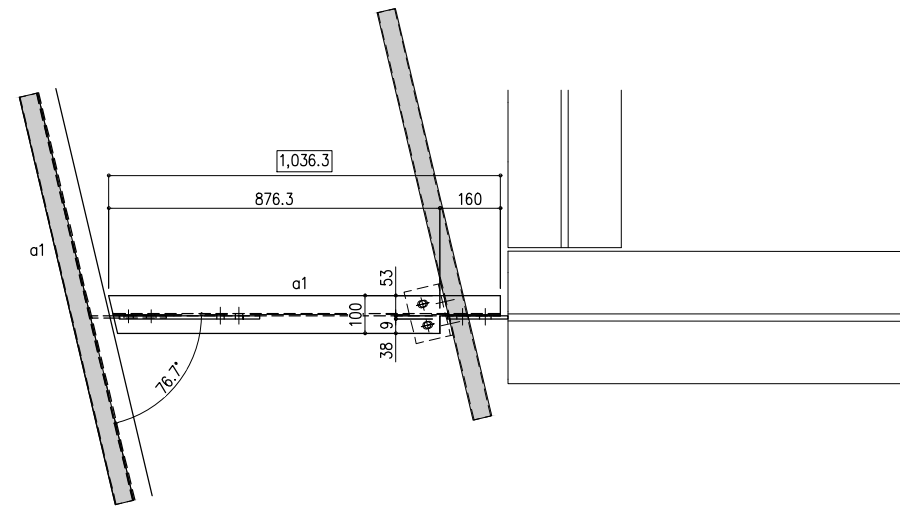


工事名	縮尺	作成日
5階 大庇・天井下地図 [北側 詳細02]	A1=1:10 A3=1:20	2013.07.18
図面名	作成者	図番
	石倉	北S-02

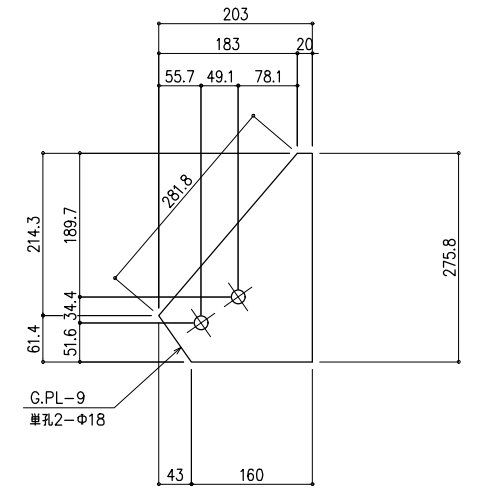
符号	名称	部材	備考
a1	下地材	H-100x100x6x8	
b1	下地材	H-148x100x6x9	
c1	下地材	H-150x150x7x10	錆止め: JIS K 5625 (グレー) 2回塗り
d1	下地材	2L-75x75x6	
f1	下地材	H-250x125x6x9	
e1	下地材	C-100x50x20x2.3	ZAM材 / 斜部: ユニットタイプ (工場組立)
e2	下地材	C-100x50x20x3.2	ZAM材
v1	水平ブレース	M16 (T/B)	溶融亜鉛めっき
v2	水平ブレース	L-75x75x6	錆止め: JIS K 5625 (グレー) 2回塗り



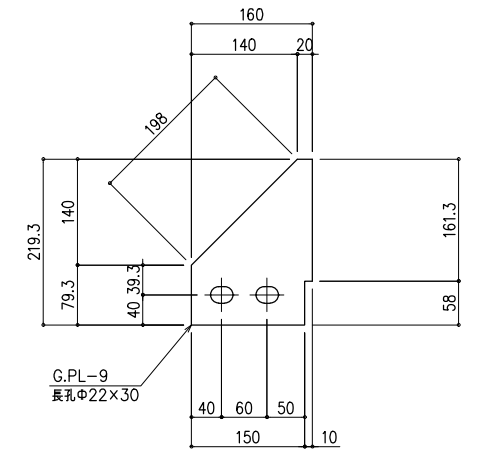
側面図



(ア) 見下げ図

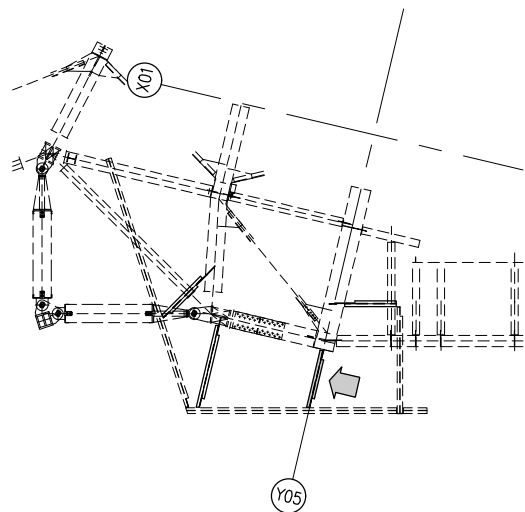


(え) 詳細図
1箇所



(お) 詳細図
1箇所

キープラン



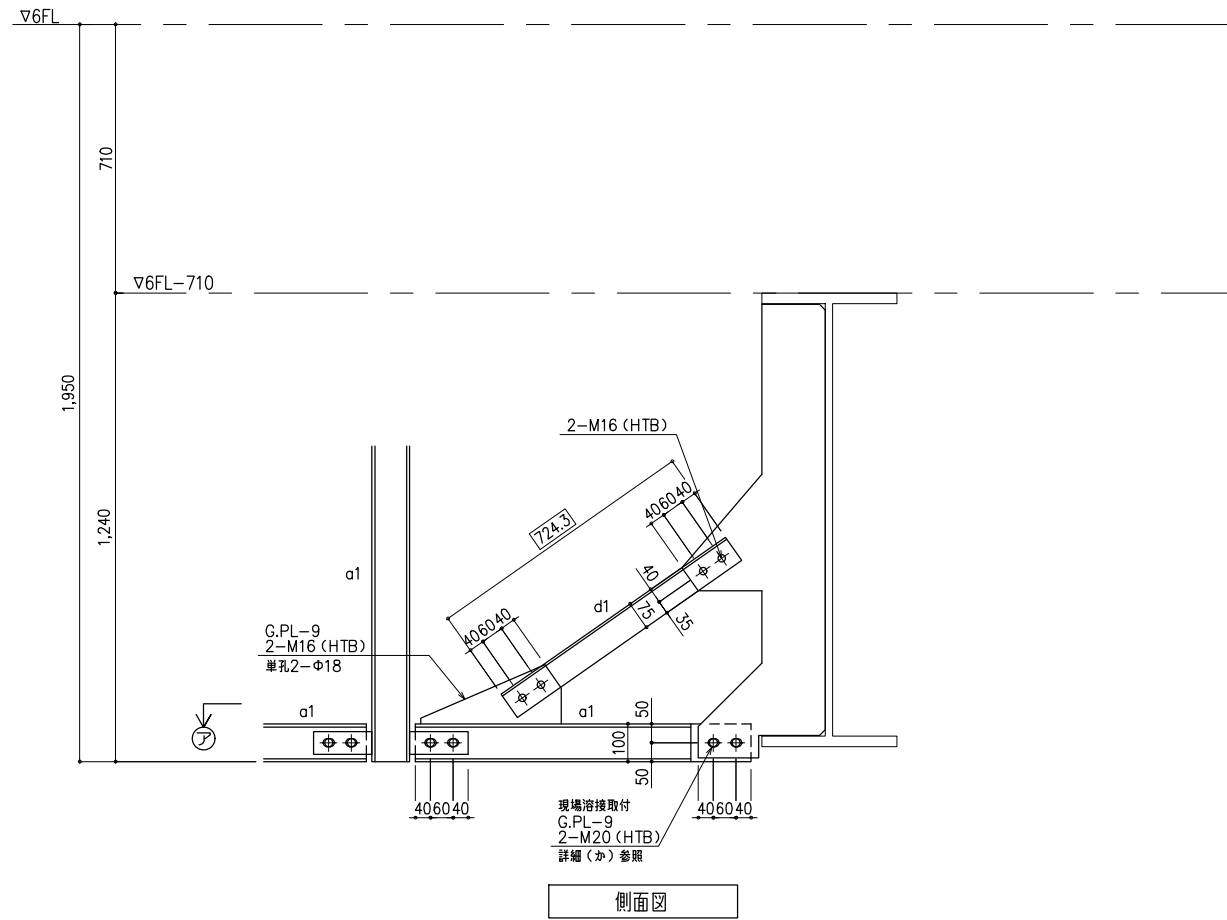
仕様	訂正日	訂正事項
塗装: JIS K 5625 (グレー) 2回塗り		
鋼材: SS400		
HTB: トルシア (F10T)		
中ボルト: 溶融亜鉛めっき (Uナット)		



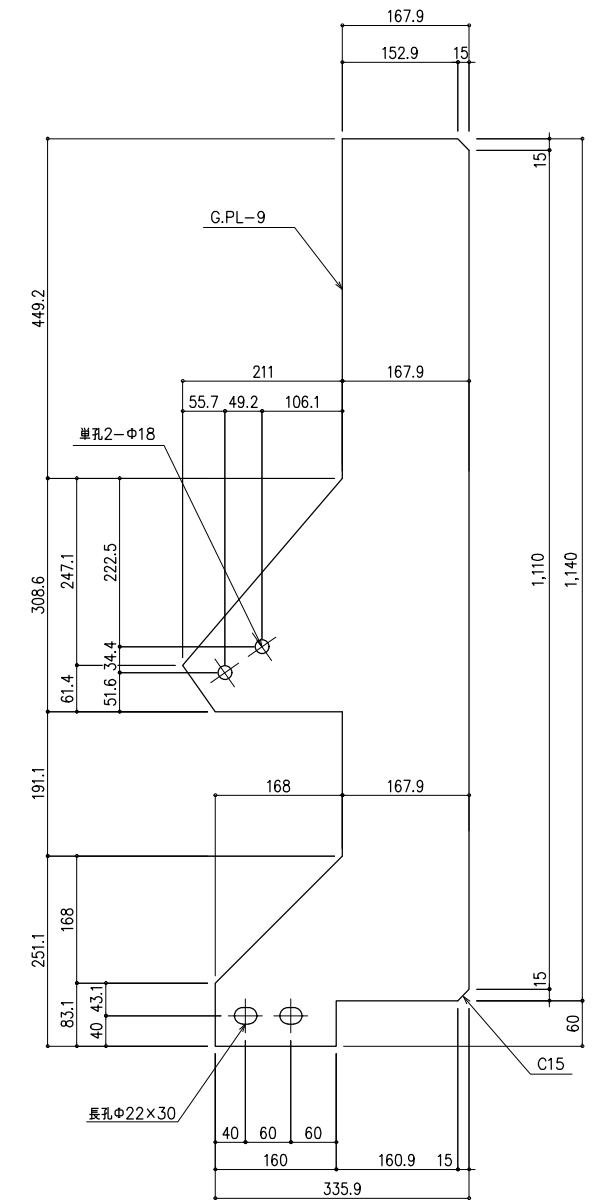
トラスト・ワン 株式会社
〒101-0032 東京都千代田区岩本町2-4-10 アイセ岩本町ビル1F
TEL:03-6809-9271 FAX:03-6809-9272



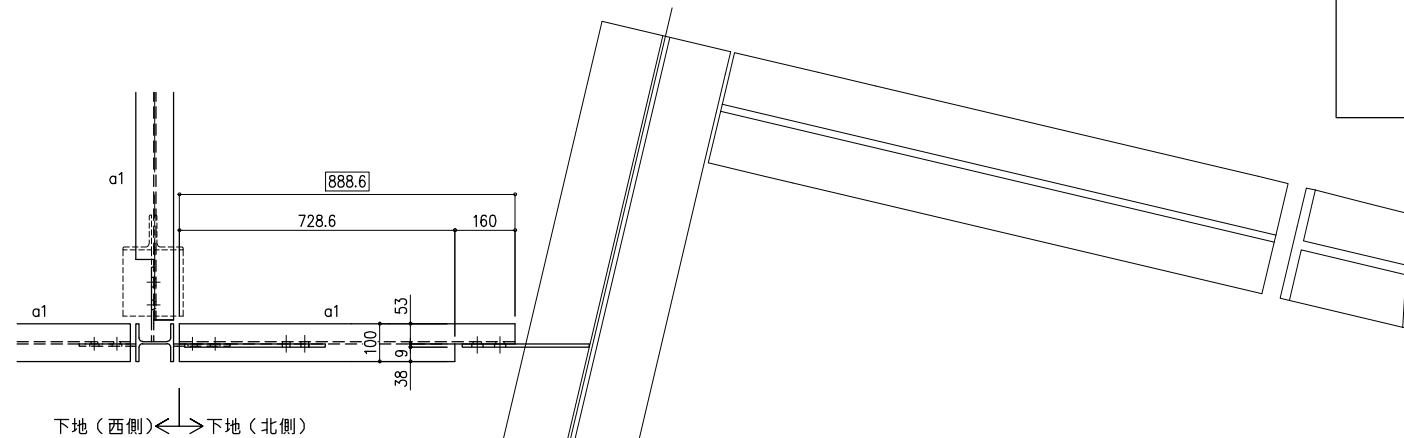
図面名	縮尺	作成日
5階 大庇・天井下地図 [北側 詳細03]	A1=1:10 A3=1:20	2013.07.18
	作成者	図番
	石倉	北S-03



側面図

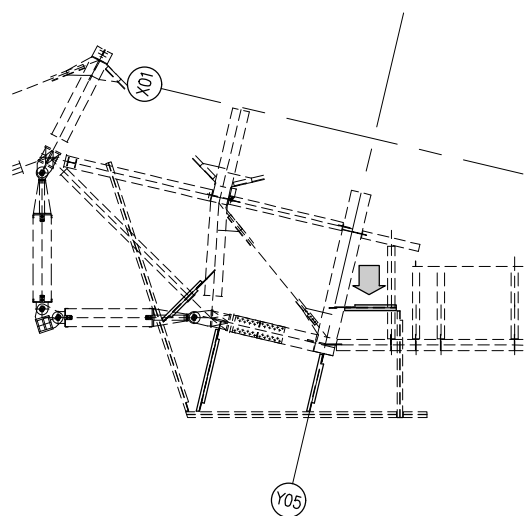


(か) 詳細図
1箇所



(ア) 見下げ図

キープラン



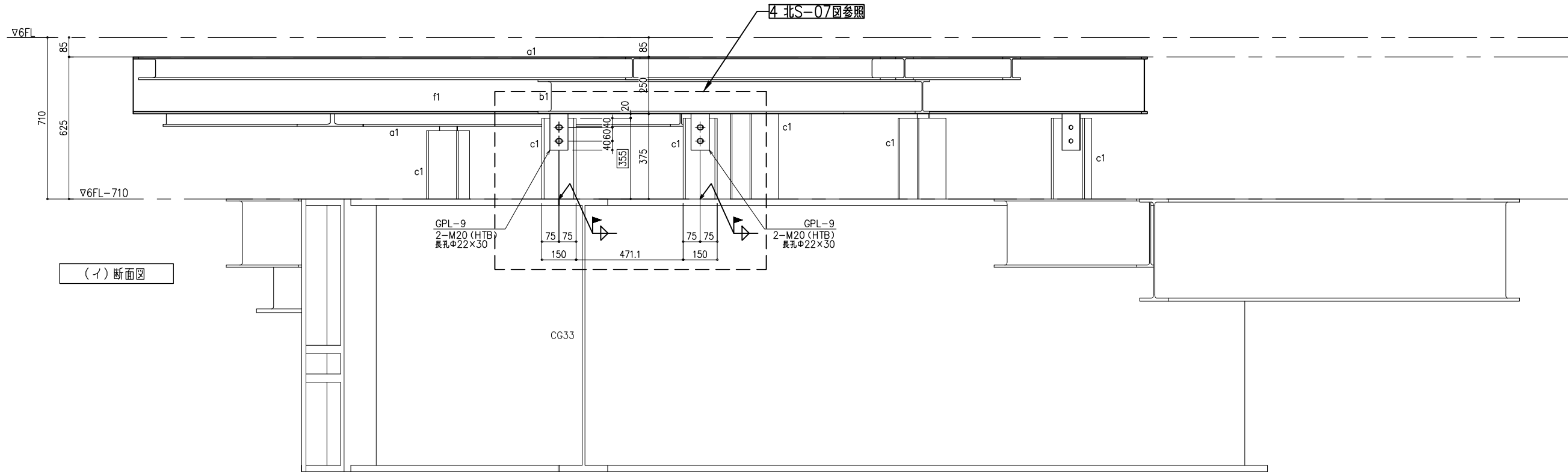
部材リスト

符号	名称	部材	備考
a1	下地材	H-100x100x6x8	錆止め: JIS K 5625 (グレー) 2回塗り
b1	下地材	H-148x100x6x9	
c1	下地材	H-150x150x7x10	
d1	下地材	2L-75x75x6	
f1	下地材	H-250x125x6x9	ZAM材 / 斜部: ユニットタイプ(工場組立)
e1	下地材	C-100x50x20x2.3	
e2	下地材	C-100x50x20x3.2	ZAM材
v1	水平ブレース	M16 (T/B)	溶融亜鉛めっき
v2	水平ブレース	L-75x75x6	錆止め: JIS K 5625 (グレー) 2回塗り

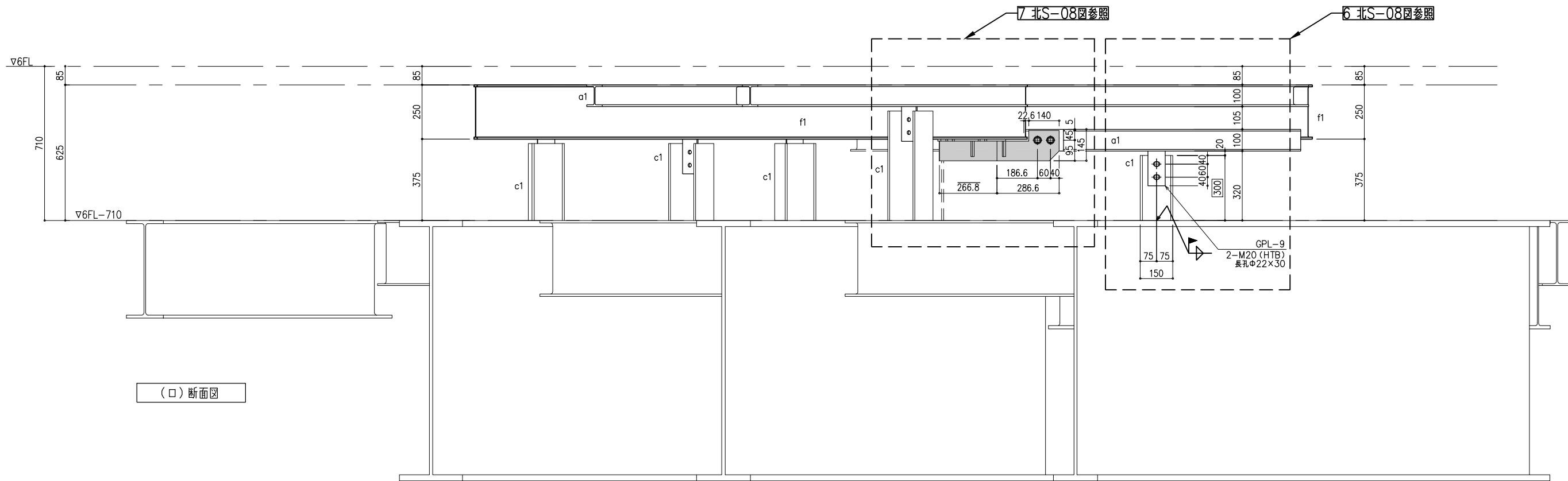
仕様	訂正日	訂正事項
塗装: JIS K 5625 (グレー) 2回塗り		
鋼材: SS400		
HTB: トルシア(F10T)		
中ボルト: 溶融亜鉛めっき(Uナット)		

トラスト・ワン 株式会社
 〒101-0032 東京都千代田区岩本町2-4-10 アイセ岩本町ビル1F
 TEL:03-6809-9271 FAX:03-6809-9272

工事名	縮尺	作成日
5階 大庇・天井下地図〔北側 詳細04〕	A1=1:10 A3=1:20	2013.07.18
図面名	作成者	図番
	石倉	北S-04



(イ) 断面図



(ロ) 断面図

部材リスト

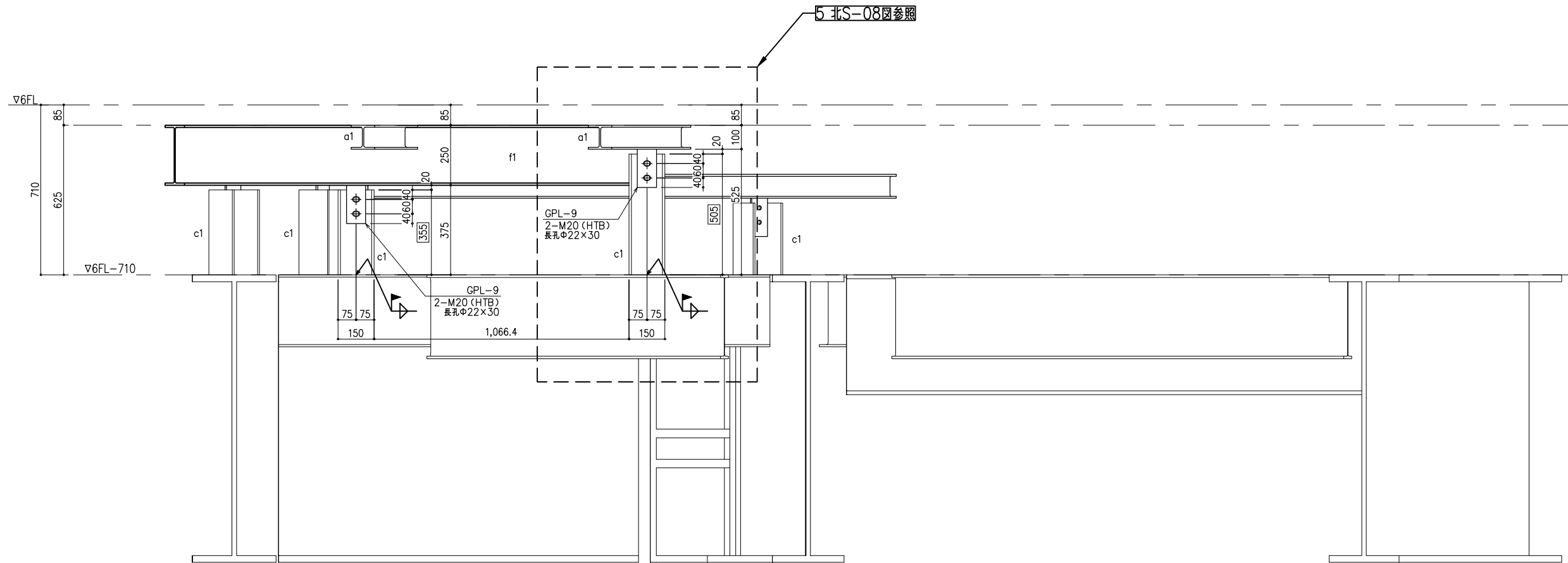
符号	名称	部材	備考
a1	下地材	H-100x100x6x8	
b1	下地材	H-148x100x6x9	
c1	下地材	H-150x150x7x10	錆止め: JIS K 5625 (グレー) 2回塗り
d1	下地材	2L-75x75x6	
f1	下地材	H-250x125x6x9	
e1	下地材	C-100x50x20x2.3	ZAM材 / 斜部: ユニットタイプ(工場組立)
e2	下地材	C-100x50x20x3.2	ZAM材
v1	水平ブレース	M16 (T/B)	溶融亜鉛めっき
v2	水平ブレース	L-75x75x6	錆止め: JIS K 5625 (グレー) 2回塗り

塗装: JIS K 5625 (グレー) 2回塗り	訂正日	訂正事項	△
鋼材: SS400	△	新発注	△
HTB: トルシア (F10T)	△		△
中ボルト: 溶融亜鉛めっき (Uナット)	△		△


トラスト・ワン 株式会社
 〒101-0032 東京都千代田区岩本町2-4-10 アイセ岩本町ビル1F
 TEL:03-6809-9271 FAX:03-6809-9272

御 確 認 印							
------------------	--	--	--	--	--	--	--

工事名	縮尺	作成日
5階 大庇・天井下地図 [北側 詳細06]	A1=1:10 A3=1:20	2013.07.18
図面名	作成者	図番
	石倉	北S-05



(ハ) 断面図

部材リスト

符号	名称	部材	備考
a1	下地材	H-100x100x6x8	錆止め: JIS K 5625 (グレー) 2回塗り
b1	下地材	H-148x100x6x9	
c1	下地材	H-150x150x7x10	
d1	下地材	2L-75x75x6	
f1	下地材	H-250x125x6x9	ZAM材 / 斜部: ユニットタイプ (工場組立)
e1	下地材	C-100x50x20x2.3	
e2	下地材	C-100x50x20x3.2	ZAM材
v1	水平ブレース	M16 (T/B)	溶融亜鉛めっき
v2	水平ブレース	L-75x75x6	錆止め: JIS K 5625 (グレー) 2回塗り

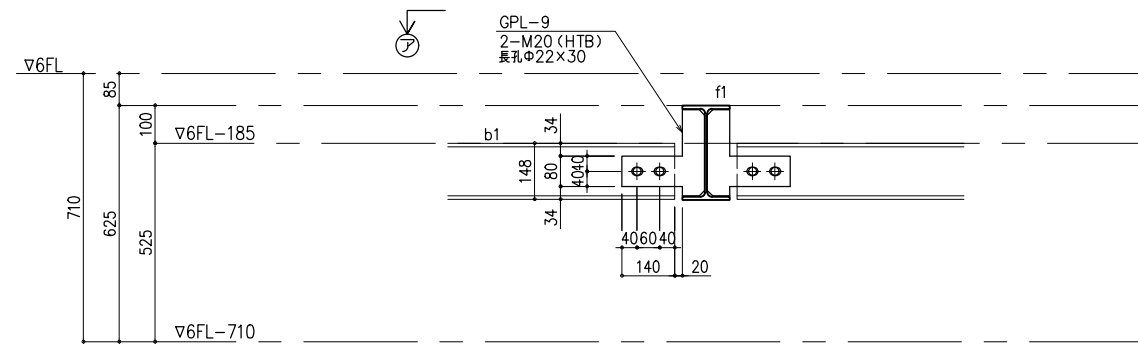
塗装	JIS K 5625 (グレー) 2回塗り	訂正日	訂正事項
鋼材	SS400		新展開出
HTB	トルシア (F10T)		
中ボルト	溶融亜鉛めっき (Uナット)		


トラスト・ワン 株式会社
 〒101-0032 東京都千代田区岩本町2-4-10 アイセ岩本町ビル1F
 TEL:03-6809-9271 FAX:03-6809-9272

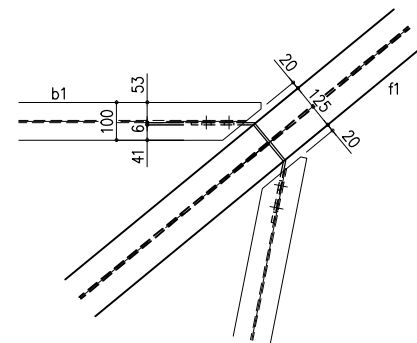
御
確
認
印

工事名	縮尺	作成日
5階 大庇・天井下地図 [北側 詳細06]	A1 = 1:10 A3 = 1:20	2013.07.18
図面名	作成者	図章
	石倉	北S-06

《1》基準取り合い図 (f1:H-250x125x6x9 b1:H-148x100x6x9)

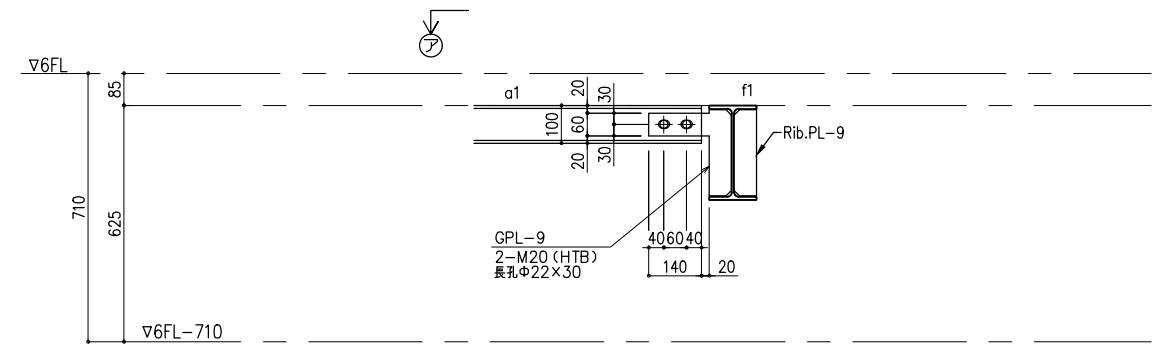


側面図

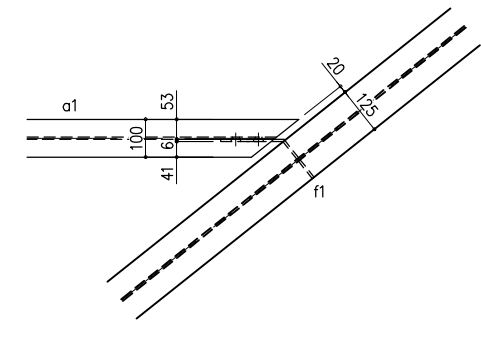


(ア)見下げ図

《2》基準取り合い図 (f1:H-250x125x6x9 a1:H-100x100x6x8)

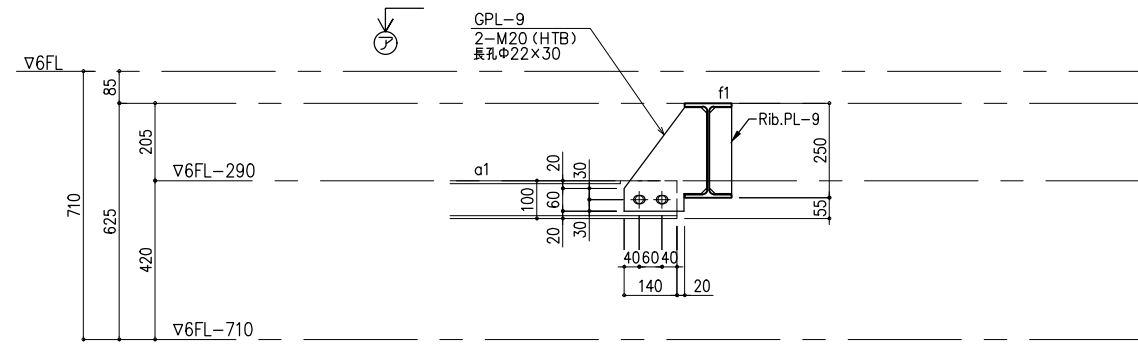


側面図

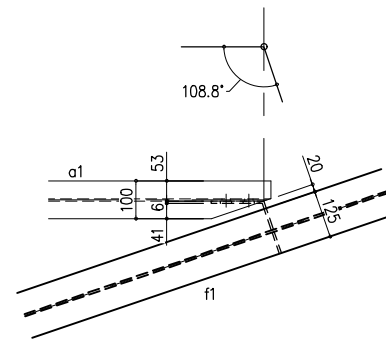


(ア)見下げ図

《3》基準取り合い図 (f1:H-250x125x6x9 a1:H-100x100x6x8)

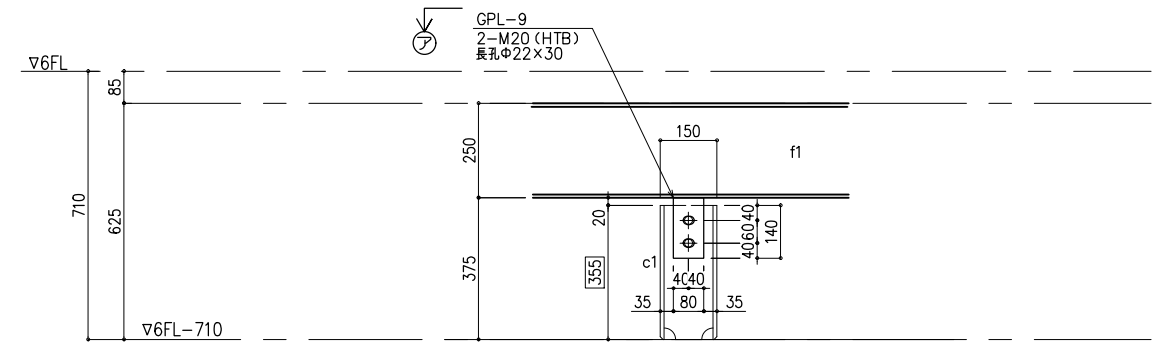


側面図

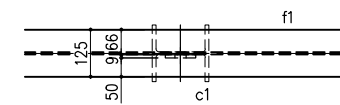


(ア)見下げ図

《4》基準取り合い図 (f1:H-250x125x6x9 c1:H-150x150x7x10)



側面図



(ア)見下げ図

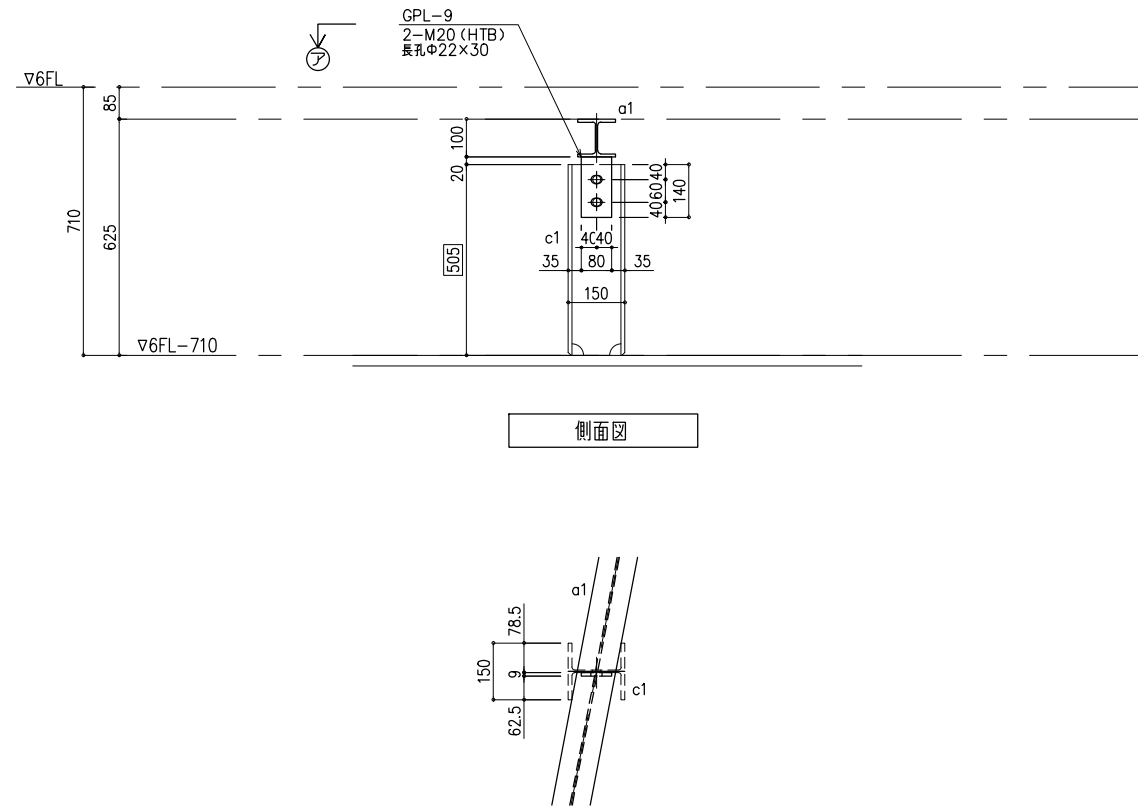
塗装: JIS K 5625 (グレー) 2層塗り	訂正日	訂正事項	
鋼材: SS400	新発注		
HTB: トルシア (F10T)			
中ボルト: 溶融亜鉛めっき (Uナット)			


トラスト・ワン 株式会社
 〒101-0032 東京都千代田区岩本町2-4-10 アイセ岩本町ビル1F
 TEL:03-6809-9271 FAX:03-6809-9272

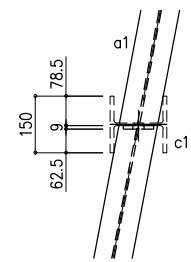
御 確 認 印				
------------------	--	--	--	--

工事名	縮尺	作成日
5階 大庇・天井下地図〔北側 詳細05〕	A1=1:10 A3=1:20	2013.07.18
図面名	作成者	図章
	石倉	北S-07

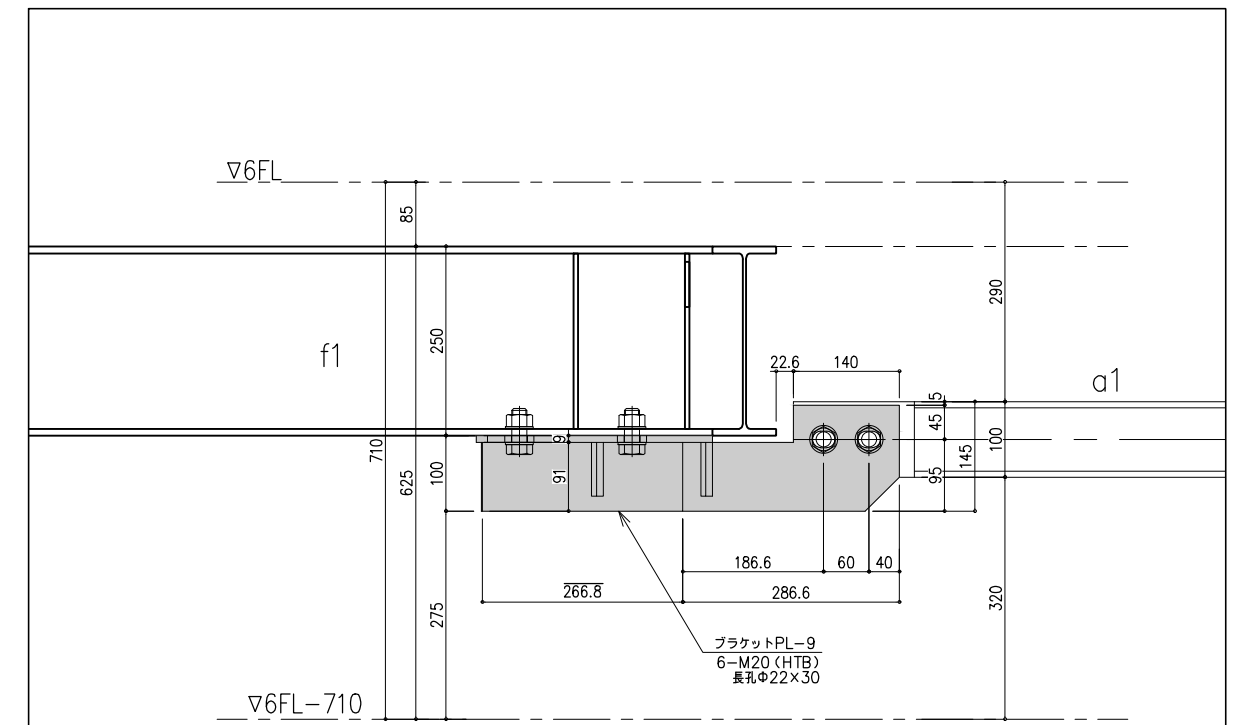
《5》基準取り合い図 (a1:H-100x100x6x8 c1:H-150x150x7x10)



側面図

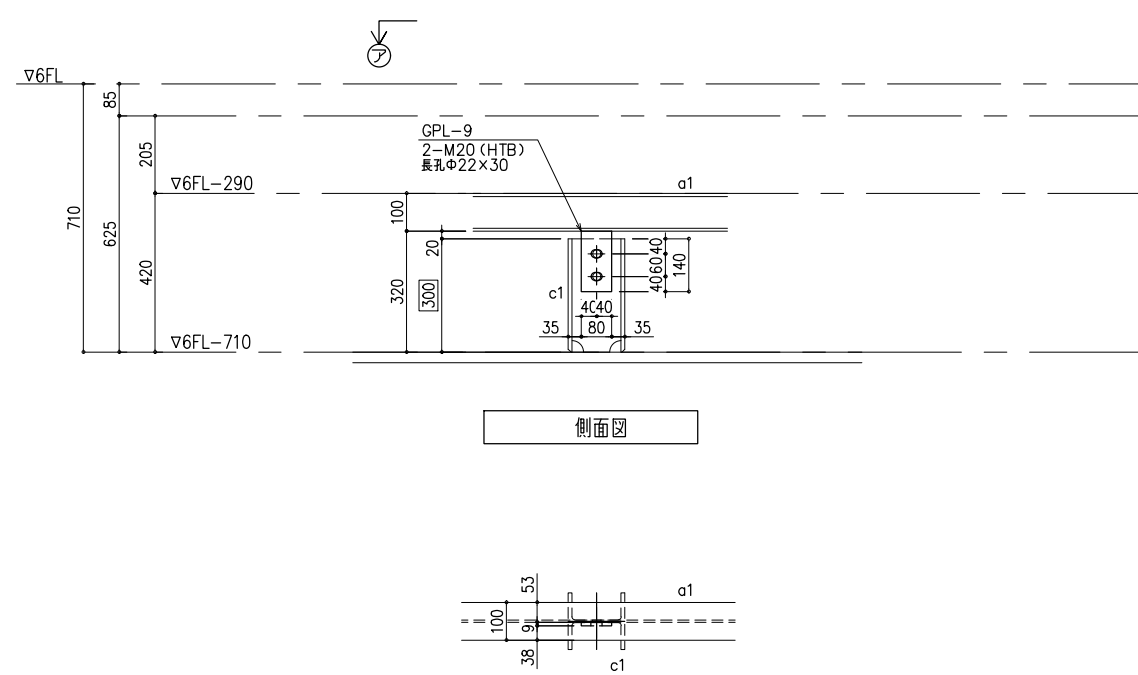


《7》基準取り合い図 (a1:H-100x100x6x8 f1:H-250x125x6x9)

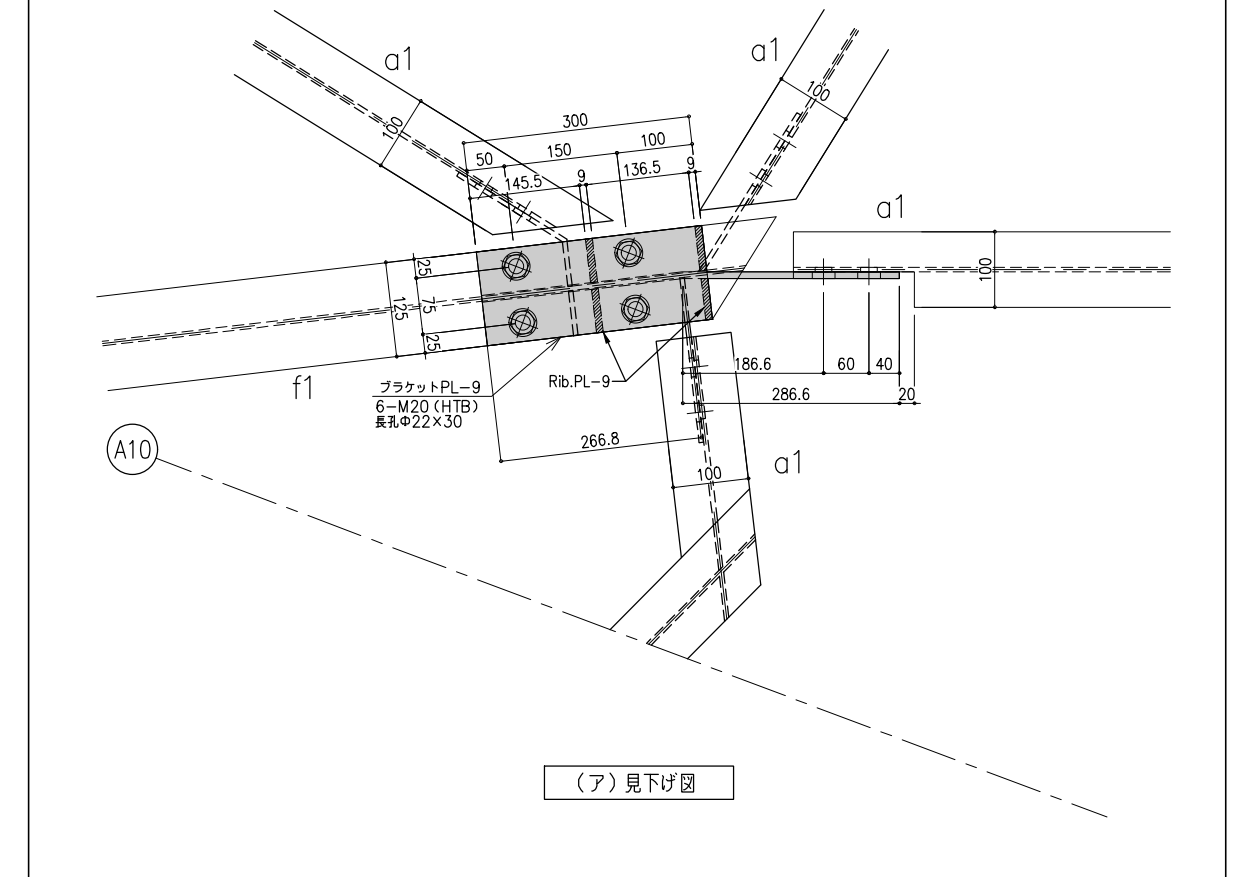
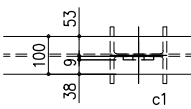


ブラケットPL-9
6-M20 (HTB)
長孔Φ22×30

《6》基準取り合い図 (a1:H-100x100x6x8 c1:H-150x150x7x10)



側面図



(ア) 見下げ図

変更	訂正日	訂正事項
△		新発注
△		
△		
△		


トラスト・ワン 株式会社
 〒101-0032 東京都千代田区岩本町2-4-10 アイセ岩本町ビル1F
 TEL:03-6809-9271 FAX:03-6809-9272

御 確 認 印					
------------------	--	--	--	--	--

工事名	5階 大庇・天井下地図〔北側 詳細06〕	縮尺	A1=1:10 A3=1:20	作成日	2013.07.18
図面名		作成者	石倉	図番	北S-08