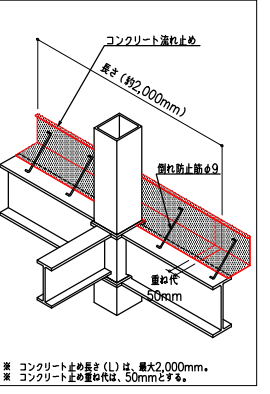
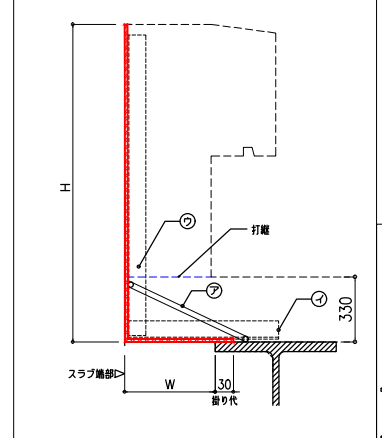


マーク	名称	材質	鋼材	備考
SG1	スラブ受梁	SS400	H-390x300x10x16	頭付きスタッド h=80φ16@300
SBO	つなぎ梁	SS400	H-150x75x5x7	

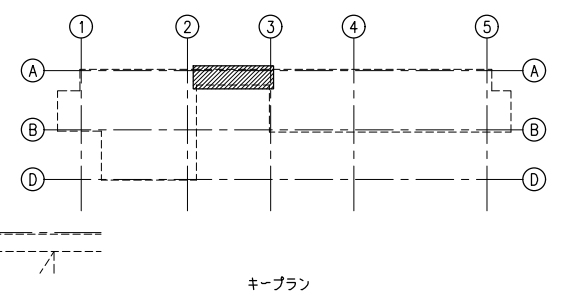
塗装: C種 JIS K5674 グレー (1種2回塗り)

表示記号 (mm)		板厚 (t)
H	コンクリート止め高さ	2.3
W	梁フランジからの出端	



表記	名称	材料	取付ピッチ	条件
㊦	倒伏防止筋	φ9 (コの字)	φ450	-
㊧	補強材	L-30x30x3	φ450	150 < W
㊨	補強材	L-30x30x3	φ450	200 < H

※ 補強材の材料サイズ・取付ピッチは、状況に応じて変更対応とする
 ※ 補強材「エ」の受け材がある場合、「イ」補強材は不要
 ※ 太線はコンクリート止めラインを示す



訂正日	訂正事項

トラスト・ワン 株式会社
 〒101-0032 東京都千代田区岩本町2-1-8 エヌエービル 5F
 TEL:03-6809-9271 FAX:03-6809-9272

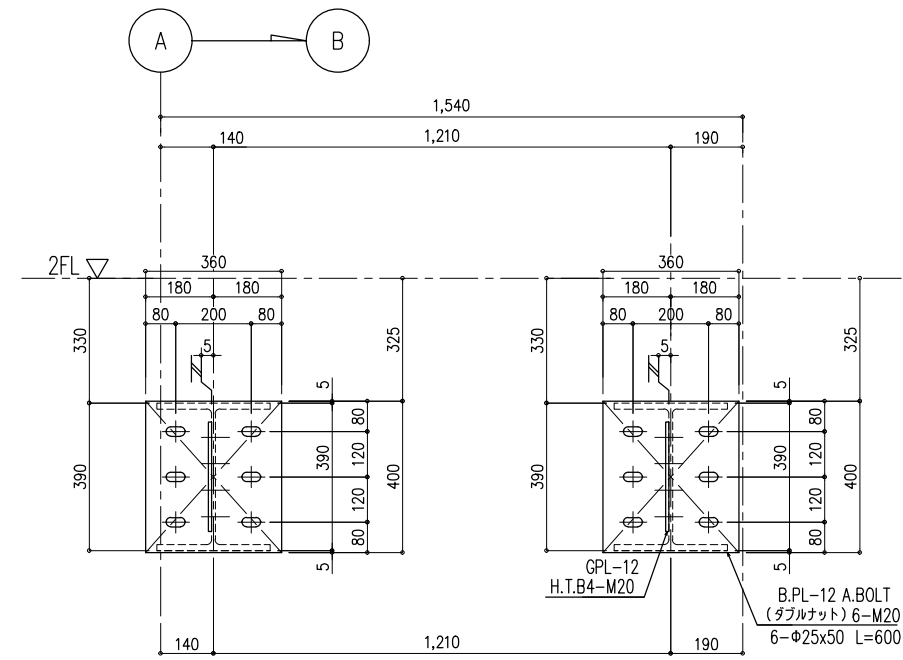
御
確
認
印
 工
事
名
 図
面
名

縮尺
A1 = 1:20
A3 = 1:40
 作成日
 作成者
 図番

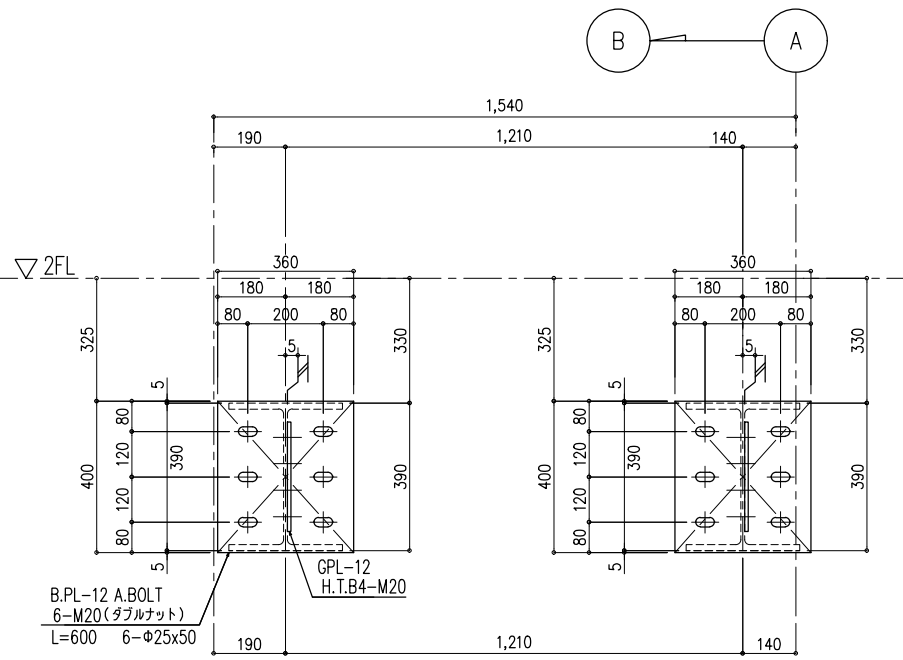
ブリッジ鉄骨図

マーク	名称	材質	鋼材	備考
SG1	スラブ受梁	SS400	H-390x300x10x16	溶付きスタッド h=80φ16@300
SBO	つなぎ梁	SS400	H-150x75x5x7	

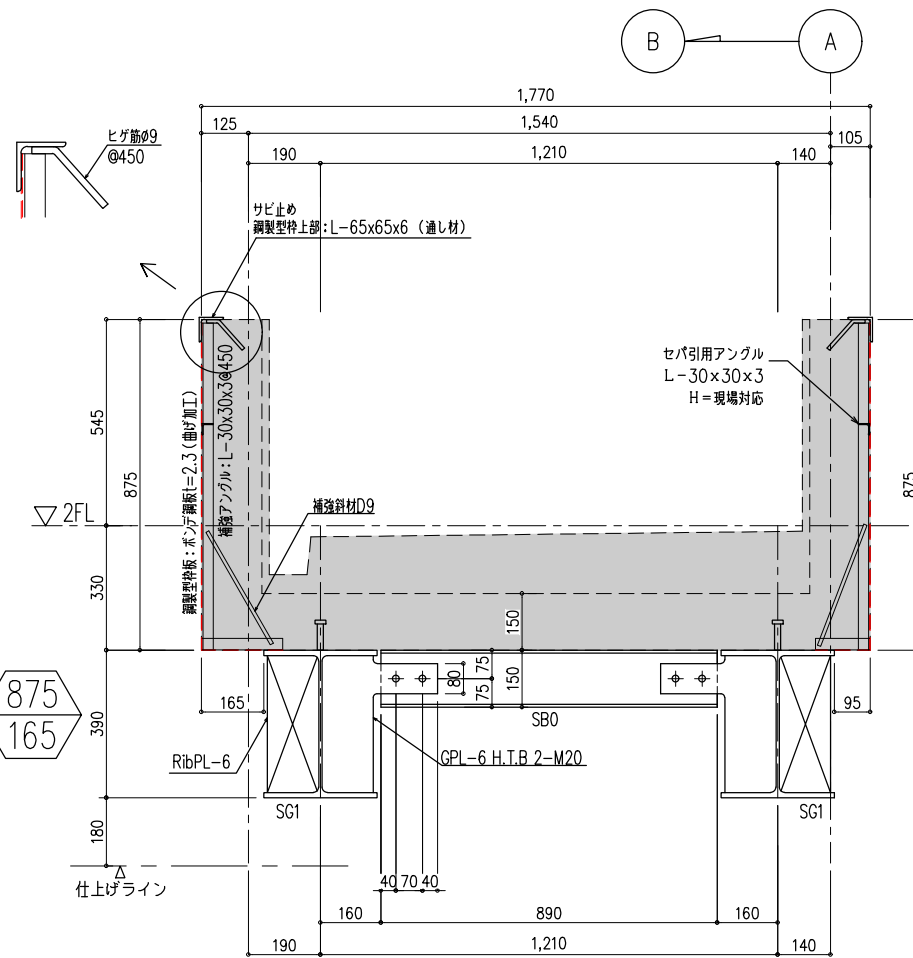
塗装: C種 JIS K5674 グレー (1種2回塗り)



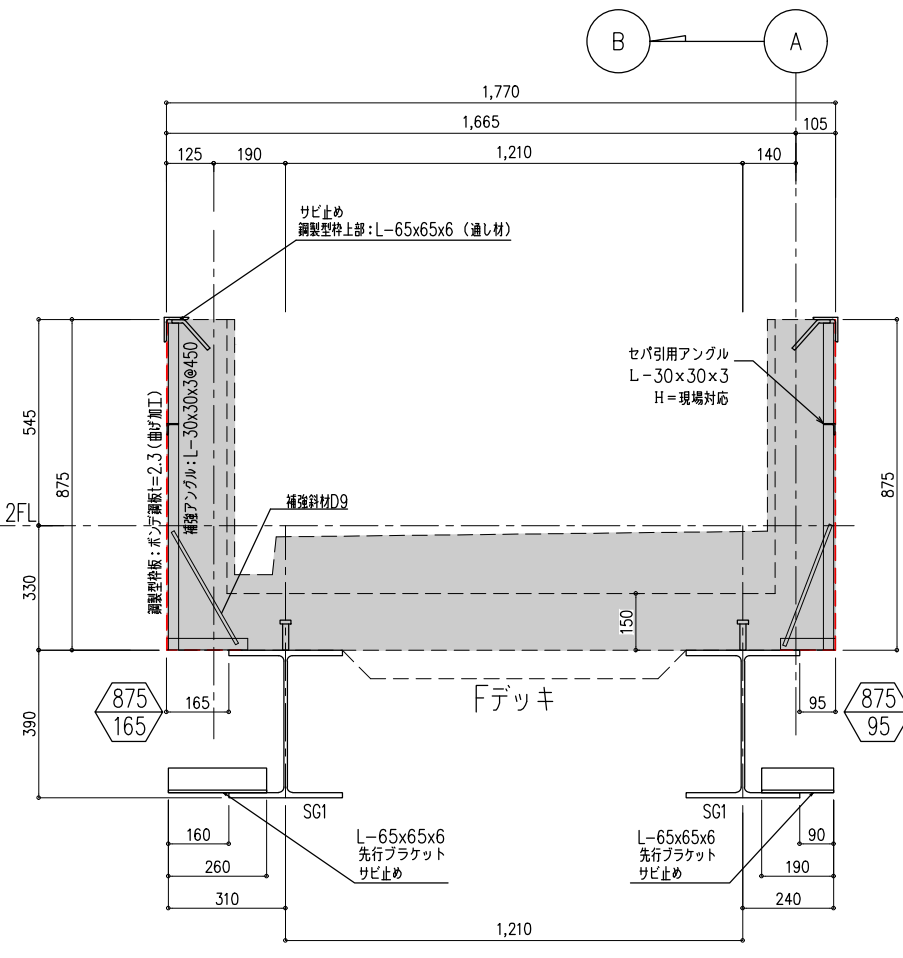
D-D断面図



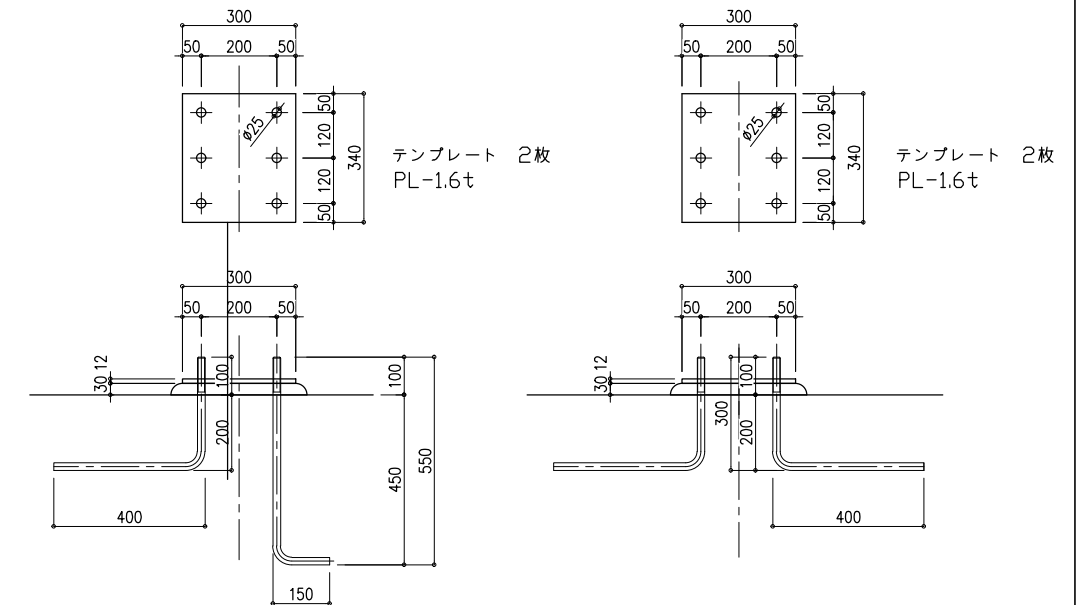
C-C断面図



B-B断面図

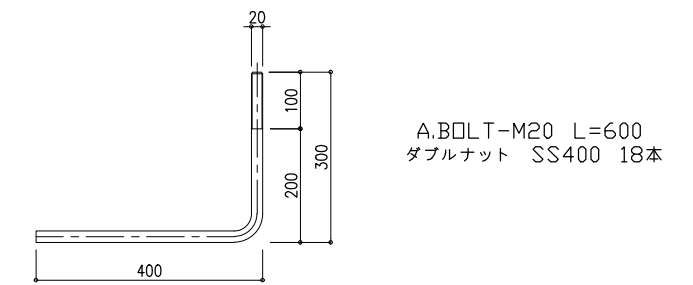
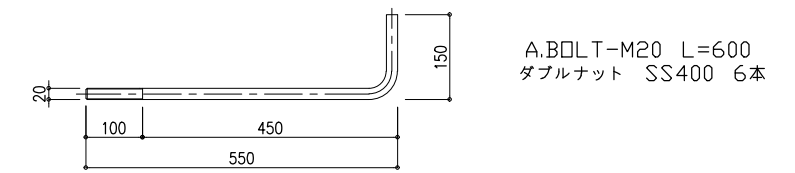


A-A断面図



A通り側

B通り側



A.BOLT 加工図
S=1/15

訂正日	訂正事項

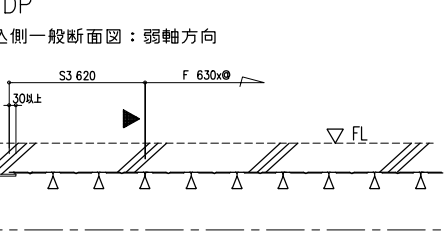
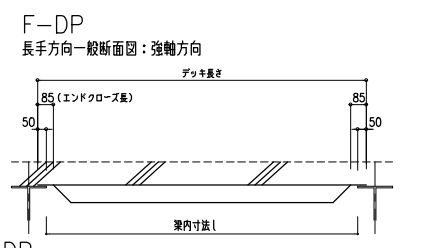
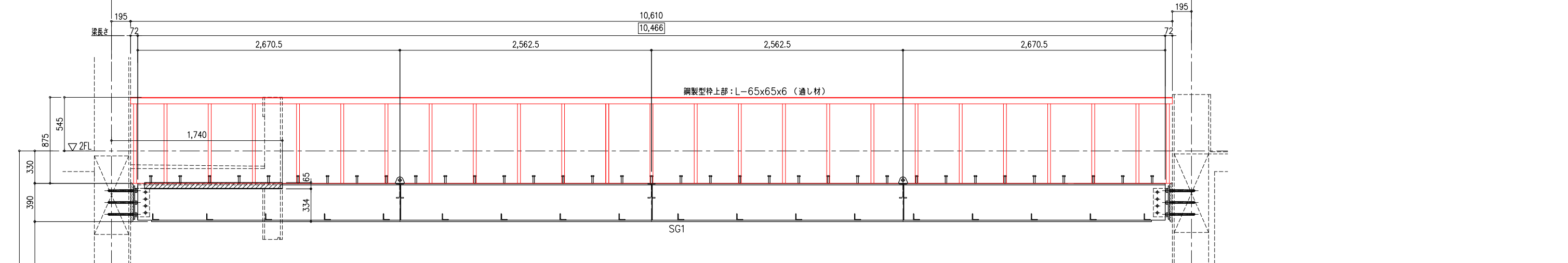
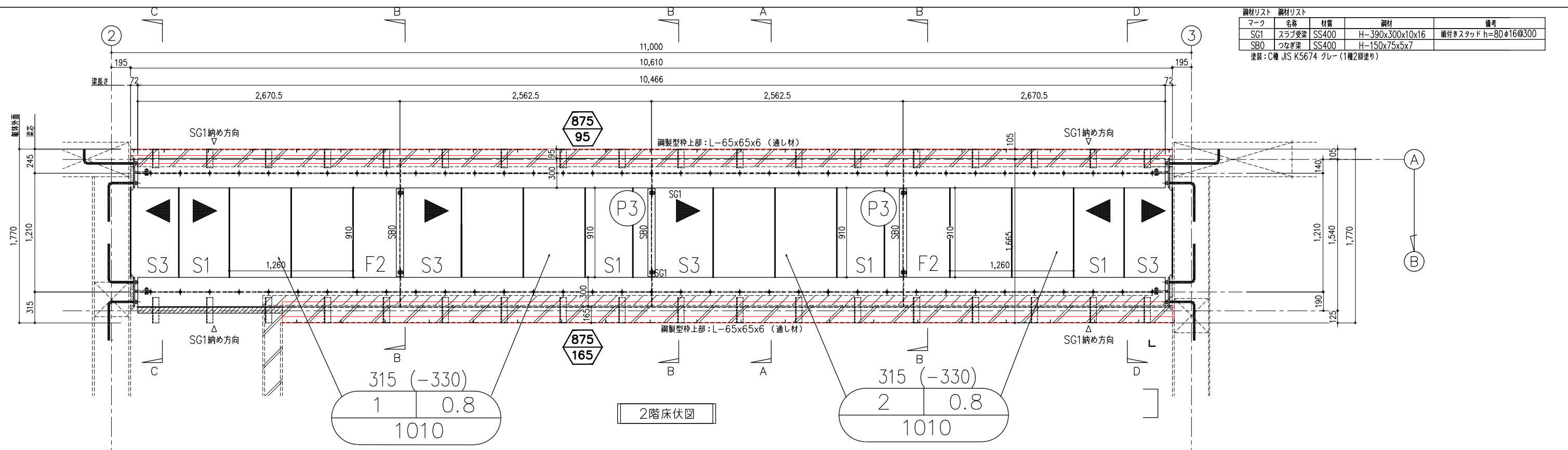
トラスト・ワン 株式会社
 〒101-0032 東京都千代田区岩本町2-1-8 エヌエビル 5F
 TEL:03-6809-9271 FAX:03-6809-9272

御 確 認 印							
------------------	--	--	--	--	--	--	--

工事名		縮尺	A1 = 1:10 A3 = 1:20	作成日	
図面名	ブリッジ鉄骨図	作成者		図番	

マーク	名称	材質	鋼材	備考
SG1	スラブ受梁	SS400	H-390x300x10x16	順付きスタッド h=80φ16@300
SBO	つなぎ梁	SS400	H-150x75x5x7	

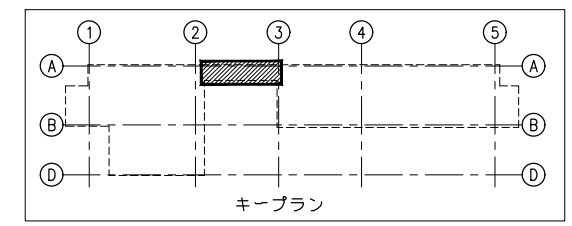
塗装：C種 JIS K5674 グレー（1種2回塗り）



株式会社アイテック：F-DP H=75 [Z12] t=0.8~1.6

標準デッキプレート (Fタイプ)	S1 (S515タイプ)	S3 (S620タイプ)	F2 (F550タイプ)	調整プレート (Pタイプ)
630 20 40 210 210 210 15	515 20 40 95 210 210 15	620 20 40 200 210 210 15	550 20 40 200 210 140	P2 (t=1.2) P3 (t=1.2) P4 (t=1.6) P5 (t=2.3)

特記事項	
Fデッキプレート	スラブ厚 (XXX) スラブレベル (XXXX) デッキ板厚 (XXXX)
スラブNO.	デッキ長さ
★	デッキ片エンクロを示す (一部 デッキ切断必要)
◯	工場出荷時、デッキ長さ <850 現場加工 (切断) デッキ長さ ※850以下になる場合 表示
◀	デッキ長さ
▶	デッキ搬込方向
F	標準デッキ
S1, S3, F2	役物デッキ
P	調整プレートを示す
△	エンドクロズ長ハ、85mm標準スル。 鉄骨： 掛り 50mm
⊕	許容スパンオーバーのためのサポート (別途)
※スラブスパンが3mを超える時には、中置サポートを設ける事を原則とする。	



側面図